



Koruyucu çene çifti (P) prizmatik 110 mm alüminyum (FEIN VersaMAG)

FEIN VersaMAG (P) prizmatik 110 mm alüminyum koruyucu çene çifti. VersaMAG koruyucu çeneler, \varnothing 30 mm'ye kadar yuvarlak ve kare profillerin işlenmesi sırasında güvenli bir tutuş sağlar. Üst 90° yivler sayesinde düz malzemelerin sorunsuz bir şekilde sıkıştırılması mümkündür. Malzemede çizik oluşmaz - Paslanmaz çelik, alüminyum veya plastik gibi hassas iş parçalarında bile en yüksek kalite. Koruyucu çeneler sayesinde iş parçasında oynama veya kayma olmaz. Koruyucu çenelerin birinci sınıf FEIN kalitesi, malzemeleri korurken uzun ömürlülüğü de garanti eder. Tekrar işleme süresinden tasarruf sağlar ve hassas iş parçalarının üretkenliğini artırır. Sadece FEIN VersaMAG Mengene Seti (9 07 01 003 02 0) ile uyumludur. | Teslimat kapsamı: | 2 Alüminyum koruyucu çene P (prizmatik), \varnothing 30 mm'ye kadar

Ürün numarası: 3 02 40 477 01 0

Özellikler

GENEL ÖZELLİKLER

Malzeme

Alüminyum

Çene yüksekliği

40 mm

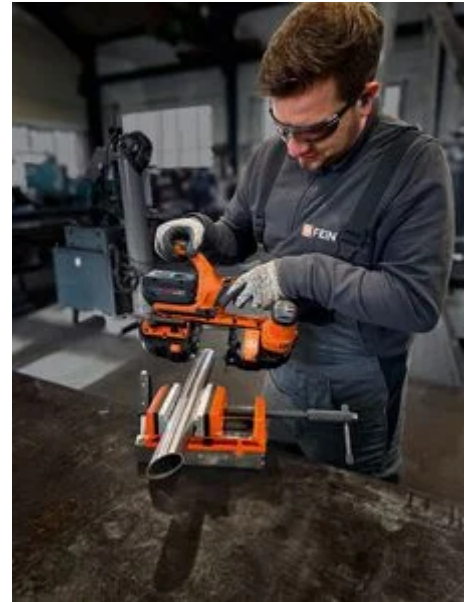
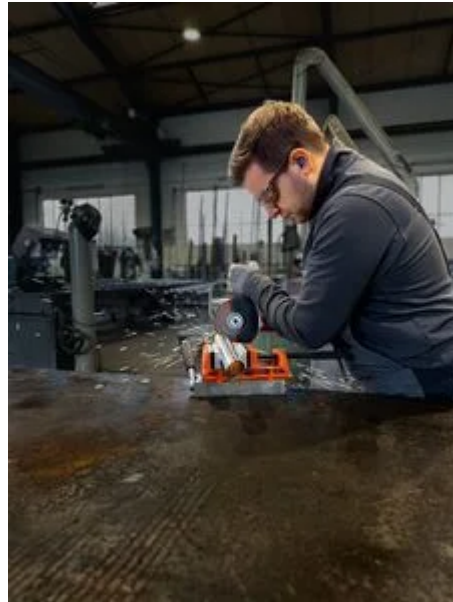
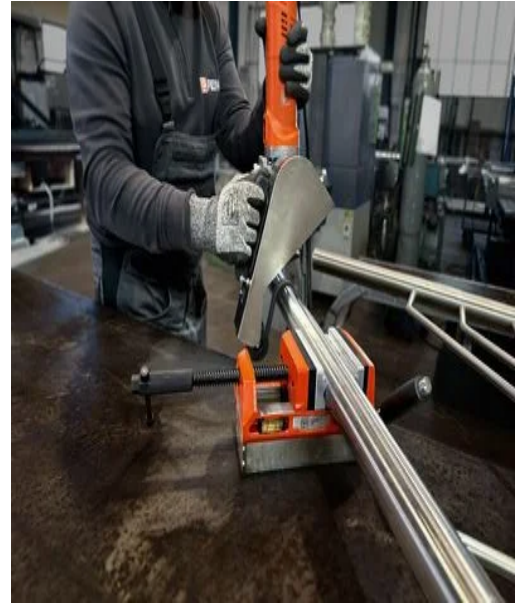
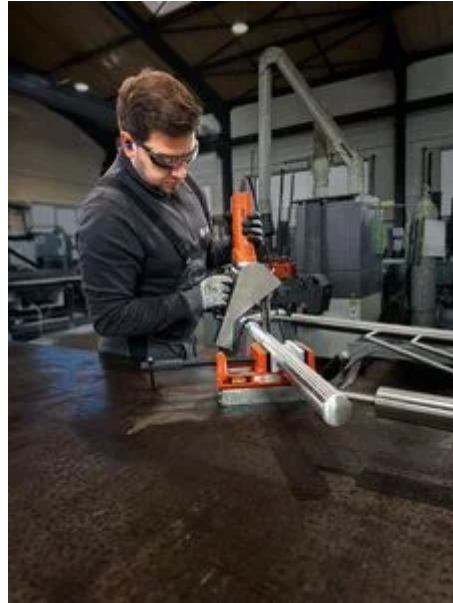
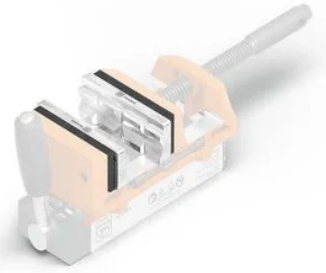
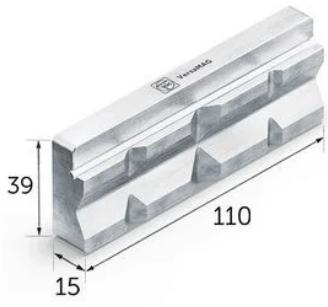
Çene genişliği

110 mm

Ağırlık

0,25 kg

Uygulama Görselleri





FEIN

