



Skyddsbackpar (P) prisma 110 mm aluminium (FEIN VersaMAG)

FEIN VersaMAG-skyddsbackspar (P) prisma 110 mm av aluminium. Vid bearbetningen av runda och fyrkantiga profiler upp till \varnothing 30 mm håller VersaMAG-skyddsbackarna fast säkert. Plant material spänns fast utan problem tack vare 90°-fräsningen. Materialet repas inte – högsta kvalitet också vid känsliga arbetsstycken såsom rostfritt stål, aluminium eller plast. Tack vare skyddsbackarna vickar eller glider inte arbetsstycket. FEIN premiumkvalitet på skyddsbackarna garanterar lång livslängd samtidigt som materialen skyddas. Sparar efterbearbetningstid och ökar produktiviteten för känsliga arbetsstycken. Endast kompatibel med FEIN VersaMAG skruvstyckesats (9 07 01 003 02 0).|Leveransomfattning:|2 aluminiumskyddsbackar P (prisma) upp till \varnothing 30 mm

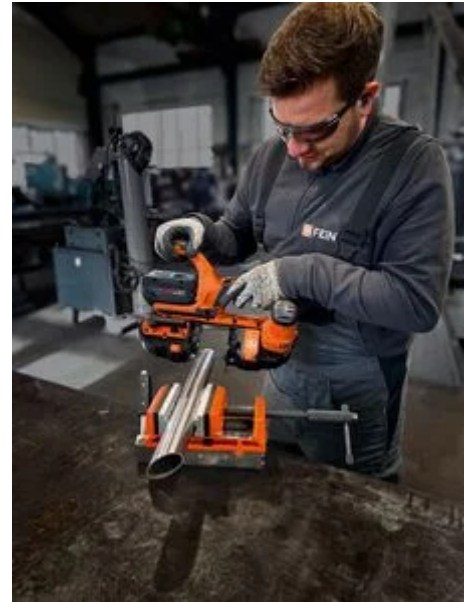
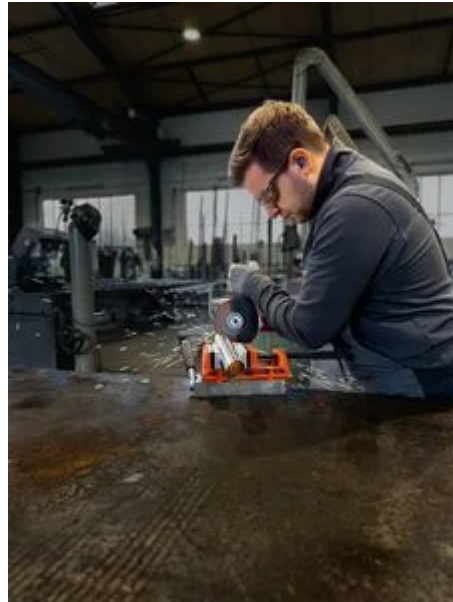
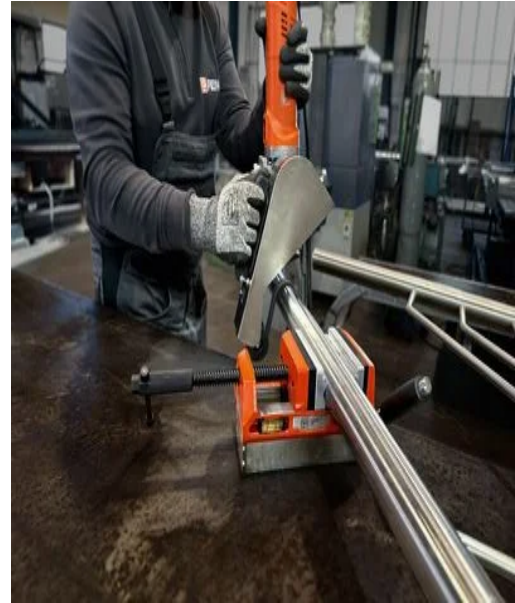
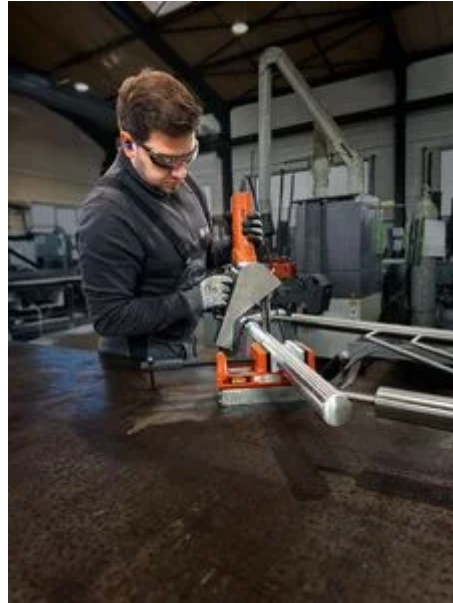
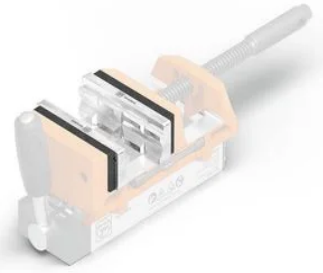
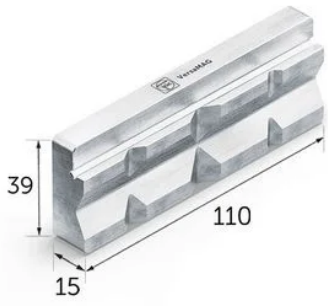
Best.nr: 3 02 40 477 01 0

Tekniska specifikationer

ALLMÄN TEKNISK INFORMATION

Material	Aluminium
Backhöjd	40 mm
Backbredd	110 mm
Vikt	0,25 kg

Exempel på användning





FEIN

