



Par de mandíbulas de proteção (P) prisma, 110 mm, alumínio (FEIN VersaMAG)

Par de mandíbulas de proteção FEIN VersaMAG (P) prisma, 110 mm, em alumínio. No processamento de perfis redondos e quadrados até Ø 30 mm, as mandíbulas de proteção VersaMAG proporcionam uma retenção segura. É possível fixar material plano sem problemas graças à fresagem superior de 90°. Sem riscar o material – Qualidade máxima mesmo com peças sensíveis como aço inoxidável, alumínio ou plásticos. Graças às mandíbulas de proteção, a peça não oscila nem escorrega. A qualidade premium das mandíbulas de proteção garante a durabilidade e a proteção simultânea dos materiais. Permite poupar no tempo de reproprocessamento e aumentar a produtividade de peças sensíveis. Compatível apenas com o conjunto do torno FEIN VersaMAG (9 07 01 003 02 0).|Âmbito de fornecimento:|2 mandíbulas de alumínio P (prisma) até ø 30 mm

69,00 € P.V.P sem IVA

N.º pedido: 3 02 40 477 01 0

Dados técnicos

DADOS GERAIS

Material

Alumínio

Altura dos mordentes

40 mm

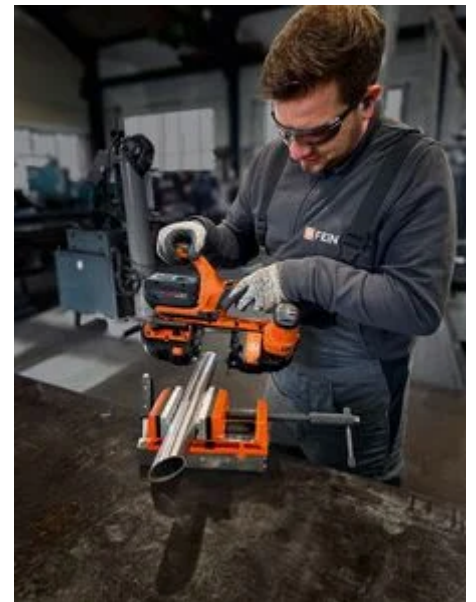
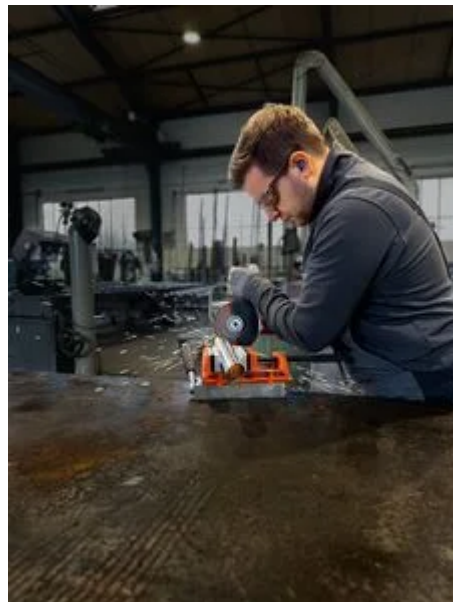
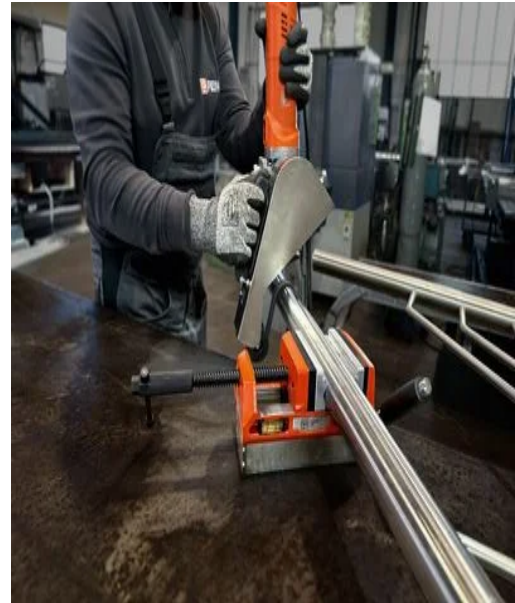
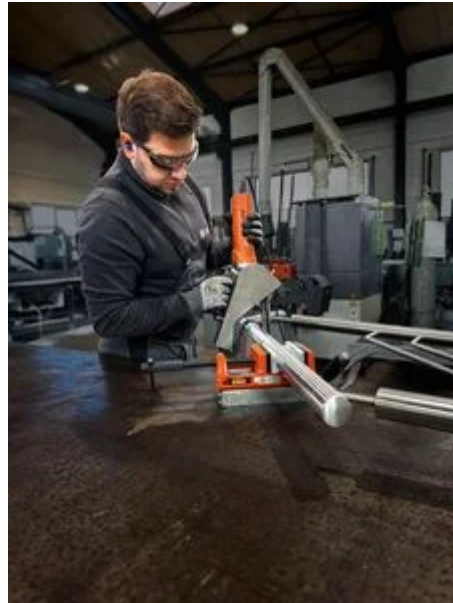
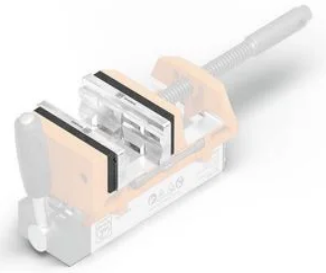
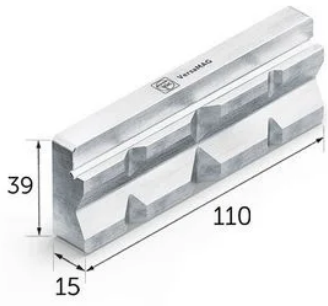
Largura dos mordentes

110 mm

Peso

0,25 kg

Exemplos de aplicação





FEIN

