



## Beskyttelsesbakkepar (P) prisme 110 mm aluminium (FEIN VersaMAG)

FEIN VersaMAG beskyttelsesbakkepar (P) prisme 110 mm av aluminium. Ved bearbeiding av runde og firkantede profiler inntil  $\varnothing$  30 mm oppnår VersaMAG beskyttelsesbakkene sikkert grep. Spenning av flatt materiale mulig uten problemer takket være den øvre 90°-innfresingen. Ingen riping av materialet – høyeste kvalitet, også ved ømfintlige arbeidsstykker som rustfritt stål, aluminium eller plast. Arbeidsstykket vil verken vakle eller skli takket være beskyttelsesbakkene. FEIN Premium-kvaliteten på beskyttelsesbakkene garanterer lang levetid samtidig som materialene er beskyttet. Sparer tid på etterbehandling og øker produktiviteten av ømfintlige arbeidsstykker. Kun kompatibel med FEIN VersaMAG skrustikkesett (9 07 01 003 02 0).|Leveres med:|2 aluminiums-beskyttelsesbakker P (prisme) inntil  $\varnothing$  30 mm

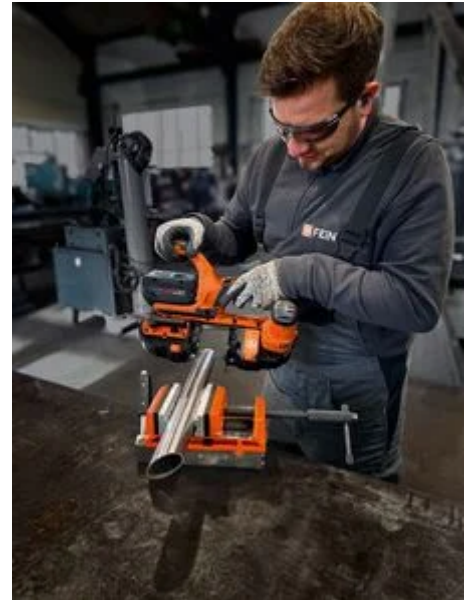
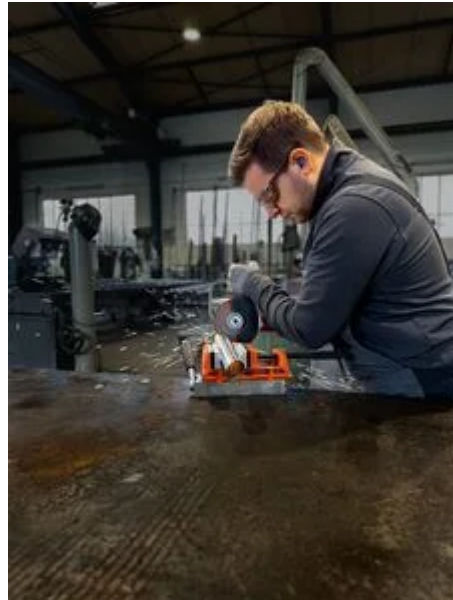
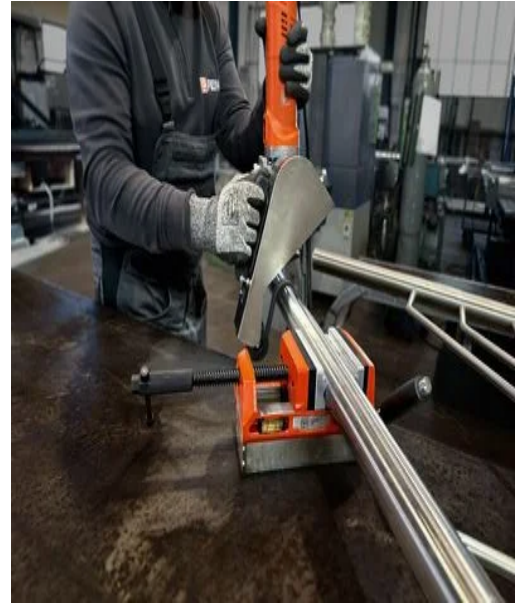
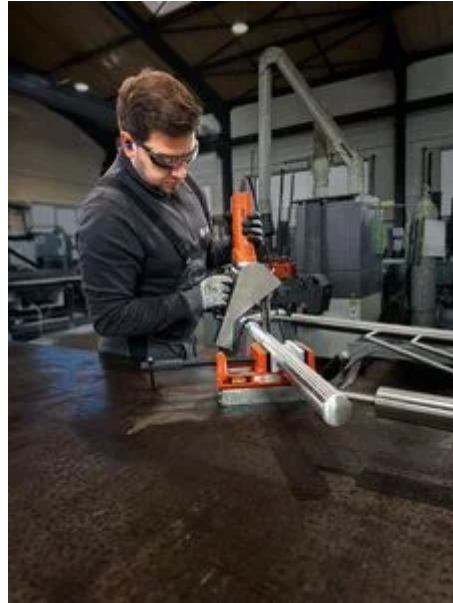
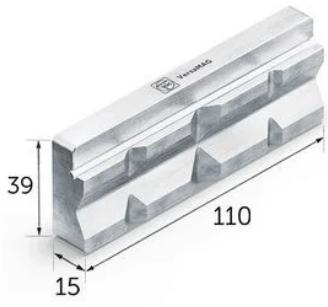
Art.nr.: 3 02 40 477 01 0

### Spesifikasjoner

#### GENERELLE SPESIFIKASJONER

Materiale	Aluminium
Bakkehøyde	40 mm
Bakkebredde	110 mm
Vekt	0,25 kg

### Søknadsbilder





**FEIN**

