



Paar beschermende spanklauwen (P) prisma 110 mm aluminium (FEIN VersaMAG)

FEIN paar beschermende VersaMAG-spanklauwen (P) prisma 110 mm van aluminium. Bij de bewerking van ronde en vierkante profielen tot \varnothing 30 mm bereiken de beschermende VersaMAG-spanklauwen een betrouwbare houvast. Vastzetten van plat materiaal dankzij de bovenste 90°-freesgroef probleemloos mogelijk. Geen krassen op het materiaal – De hoogste kwaliteit, ook bij kwetsbare werkstukken als roestvrij staal, aluminium of kunststoffen. Dankzij de beschermende spanklauwen geen wiebelen of wegglijden van het werkstuk. De FEIN premium-kwaliteit van de beschermende spanklauwen garandeert duurzaamheid bij gelijktijdige bescherming van de materialen. Bespaart nabewerkingstijd en verhoogt de productiviteit bij kwetsbare werkstukken. Alleen compatibel met de FEIN VersaMAG-bankschroefset (9 07 01 003 02 0)|Bij levering inbegrepen:|2 aluminium beschermende spanklauwen P (prisma) tot \varnothing 30 mm

59,00 € excl. BTW

(71,39 € incl. BTW)

Productnummer: 3 02 40 477 01 0

Technische gegevens

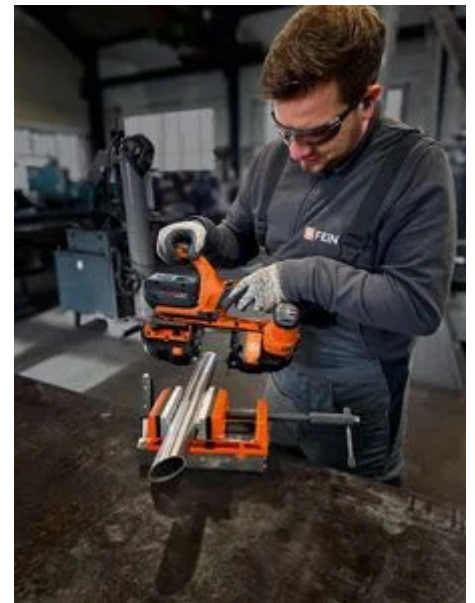
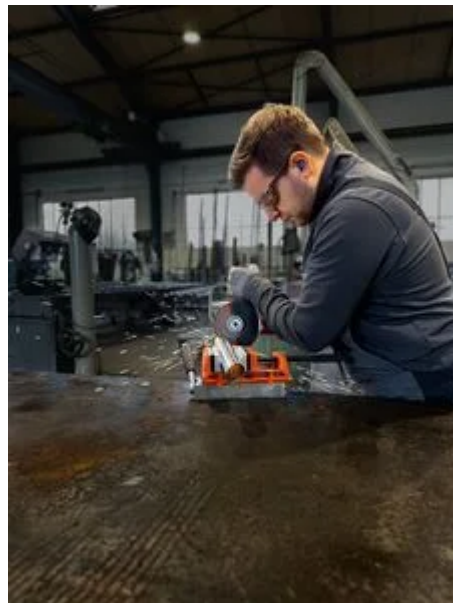
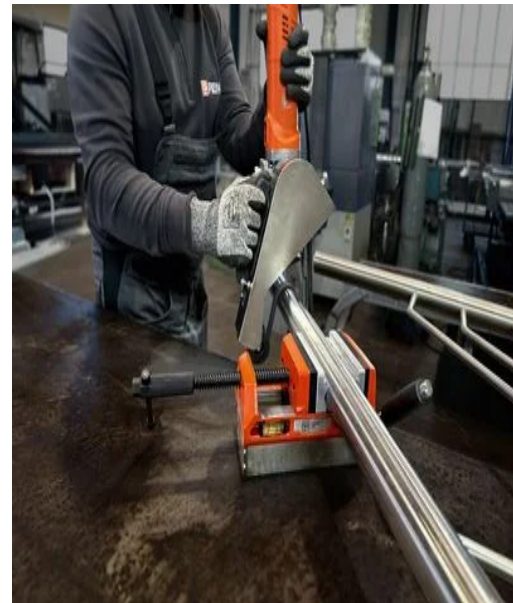
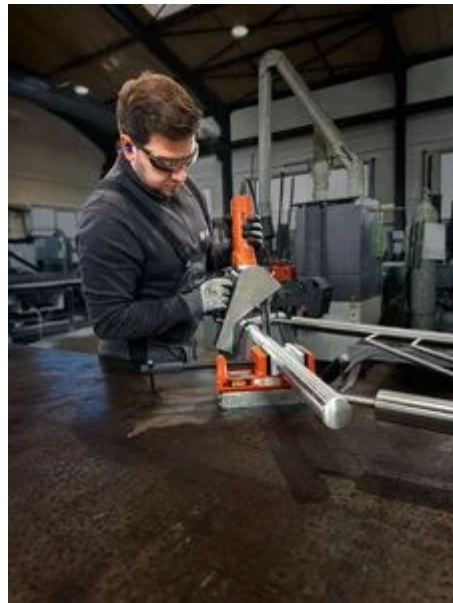
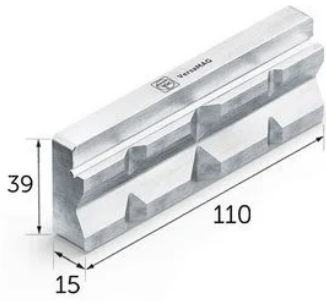
ALGEMENE TECHNISCHE GEGEVENS

Materiaal	Aluminium
Hoogte spanklauwen	40 mm
Breedte spanklauwen	110 mm

Gewicht

0,25 kg

Toepassingsvoorbeelden





FEIN

