

**FEIN. Unverwüstliche
Elektrowerkzeuge.**



Tarif machines et accessoires 01/2016



Bienvenue chez FEIN

Le nouveau catalogue tarif FEIN 2016 contient la gamme complète d'outils électriques professionnels FEIN d'une fiabilité sans pareil destinés à l'artisanat et l'industrie. Ce catalogue, aussi pratique que le sont nos produits, fournit un rapide aperçu de la gamme complète de produits FEIN. Il est concis et précis, avec toutes les informations importantes requises pour une sélection ou des conseils fiables. Il fait preuve de compétence, avec tous les faits et chiffres et les accessoires FEIN appropriés.



**Machines sans fil****2**

Perceuses-visseuses	4	FEIN AccuTEC	28	Grignoteuses	49
Perceuses-visseuses à percussion	13	MULTIMASTER	37	Perceuses	52
Visseuses cloisons sèches	17	SUPERCUT	40	SuperWire	57
Visseuses pour vis autoperceuses	21	Cisailles universelles	47	Combo sans-fil	58
Boulonneuses et visseuses à choc	24	Cisailles à col de cygne	48		

Perçage**62**

Perceuses	64	Supports de perçage électromagnétique	75		
Perceuses d'angles	74	Taraudeuses	79		

Vissage**80**

Visseuses pour vis autoperceuses	82	Visseuses cloisons sèches	83		
----------------------------------	----	---------------------------	----	--	--

Meulage**86**

Meuleuses d'angle compactes	88	Meuleuses droites	102	Meuleuses droites	113
Meuleuses d'angle grand diamètre	98	Meuleuses d'angle	108	Convertisseurs de fréquence	117

Découpe**122**

Cisailles universelles	124	Cisailles à col de cygne	127	Grignoteuses	130
------------------------	-----	--------------------------	-----	--------------	-----

Sciage et fraisage**136**

Scies sauteuses et scies alternatives pour tuyaux	138	Scies alternatives pour tubes	141	Fraiseuses second-œuvre	145
---	-----	-------------------------------	-----	-------------------------	-----

Perçage métal**146**

KBH	148	KBB	152	KBM	158
-----	-----	-----	-----	-----	-----

Aspirateur eau et poussière**174**

Aspirateur eau et poussière	176				
-----------------------------	-----	--	--	--	--

Ponçage / Polissage**182**

Ponceuses	184	Polisseuse	198		
-----------	-----	------------	-----	--	--

Oscillation**204**

FEIN MULTIMASTER / MULTITALENT	206	FEIN SUPERCUT CONSTRUCTION	210	FEIN SUPERCUT AUTOMOTIVE	230
--------------------------------	-----	----------------------------	-----	--------------------------	-----

Ponceuses à bande stationnaires**236**

Ponceuse à bande manuelle GRIT GHB	238	GRIT GX Artisanat Modules supplémentaires	242	GRIT GI Industrie Modules supplémentaires	246
GRIT GX Artisanat Ponceuses à bande	240	GRIT GI Industrie Ponceuses à bande	243	Autres accessoires module supplémentaire GRIT	249

Accessoires**256**

Equilibreurs	258				
--------------	-----	--	--	--	--

Partie numérique

Liste des machines par référence croissante	262	Liste des accessoires par référence croissante	266	Valeurs de vibration et d'émission de bruit	304
---	-----	--	-----	---	-----

La gamme sans fil FEIN - uniques, fiables et extrêmement résistantes.

Avec les nouvelles visseuses sans fil, FEIN propose une large gamme d'outils sans fil. Les nouvelles batteries lithium-ion FEIN 18V, 14,4V, 12V disponibles en versions 5 Ah et 2,5 Ah constituent les produits phares de cette gamme. Avantage notable des batteries 2,5 Ah : elles sont considérablement plus légères, plus petites et meilleur marché. Toutes les batteries lithium-ion FEIN sont dotées de la nouvelle SafetyCell Technology. Une liaison de communication distincte protège la batterie et la machine de tout dommage dû à des surcharges, d'où la fiabilité et la longévité des batteries FEIN.

FEIN offre pour tous les outils sans fil (y compris pour les batteries lithium-ion et les chargeurs) la garantie FEIN PLUS de 3 ans. Il suffit simplement d'enregistrer le produit dans les 6 semaines suivant son achat sous www.fein.com/warranty.



Perceuses-visseuses sans fil Page 4

La combinaison optimale de flexibilité, puissance et fiabilité. Conçu pour l'assemblage confortable et les travaux complexes dans le bois, le métal et la pierre.



Perceuse à percussion sans fil Page 13

La fonction percussion activable permet un perçage rapide et précis aussi bien dans la pierre que dans la maçonnerie.



Visseuse sans fil pour cloisons sèches Page 17

Les spécialistes de la pose de cloisons sèches. Légèreté, ergonomie et compacité pour des résultats optimaux dans le second-œuvre.



Visseuse sans fil pour vis autoperceuses Page 21

Pour un travail en toute sécurité et de précision avec des vis autoperceuses et autotaraudeuses (toitures, façades, installation de chauffage, climatisation et ventilation).



Visseuse-boulonneuse à chocs sans fil Page 24

D'une efficacité de vissage extrême. Polyvalence et endurance.



FEIN AccuTec Page 28

Visseuse sans fil de précision pour vissages de matériaux souples et durs dans le domaine de l'assemblage industriel en série.



MULTIMASTER - MULTITALENT Page 37

Le système universel pour les travaux d'aménagement et de rénovation.

**SUPERCUT****Page****40**

Le système le plus performant d'aménagement et de rénovation.

**Cisailles universelles****Page****47**

Découpe propre sans déformation dans la tôle, les profilés et les tuyaux avec un seul copeau régulier et continu.

**Cisailles à col de cygne****Page****48**

Le choix par excellence pour tous ceux qui recherchent une puissance de coupe maximale dans les tôles et les aciers inoxydables.

**Grignoteuses****Page****49**

Maniabilité totale et parfaite tenue dans les courbes, idéale pour les tôles trapézoïdales, les tôles ondulées, les profilés et les tôles planes cintrées.

**Perceuses****Page****52**

Pour percer à la perfection dans de nombreux matériaux.

**SuperWire sans fil****Page****57**

Système de dépose de vitrages à fil pour pare-brises.

**Combo sans-fil****Page****58**

Pour tous ceux qui veulent encore davantage de performance pour leur argent.

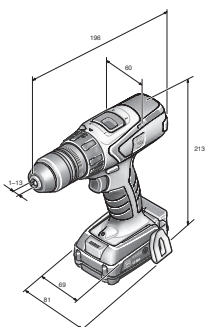
Deux appareils destinés aux professionnels.



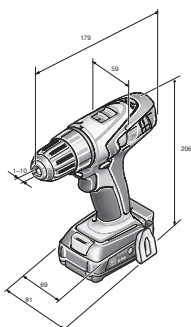
	ASCM 18 QX	ASCM 18 QXC	ASCM 18 QX Select	ASCM 18	ASCM 18 C	ASCM 18 Select	ABS 18	ABS 18 C	ABS 18 Select	
	La puissante visseuse sans fil FEIN avec moteur sans balai, 4 vitesses et mandrin de perçage amovible.			La puissante visseuse sans fil FEIN avec moteur sans balai et 4 vitesses.			La visseuse sans fil FEIN compacte : légère et très résistante.			
Page	6	6	6	7	7	7	8	8	8	
Caractéristiques techniques	Tension de batterie (V)	18	18	18	18	18	18	18	18	
	Capacité de batterie (Ah)	5	2,5		5	2,5		4	2	
	Moteur	sans balai	sans balai	sans balai	sans balai	sans balai	sans balai	4 pôles CC	4 pôles CC	4 pôles CC
	Engrenage	4 vitesses	4 vitesses	4 vitesses	4 vitesses	4 vitesses	4 vitesses	2 vitesses	2 vitesses	2 vitesses
	Couple maxi (dur/souple)	90 / 46	85 / 38	90 / 46	90 / 46	85 / 38	90 / 46	60 / 35	55 / 32	60 / 35
	Paliers de couple	15 + 1	15 + 1	15 + 1	15 + 1	15 + 1	15 + 1	22 + 1	22 + 1	22 + 1
	Capacité dans l'acier Ø (mm)	13	13	13	13	13	13	13	13	13
	Capacité dans le bois Ø (mm)	50	50	50	50	50	50	50	50	50
	Poids avec batterie (kg)	2,0	1,7		2,2	2,0		2,1	1,8	
Mandrin de perçage amovible	●	●	●							

- compris

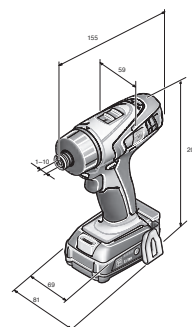
	ASCM 14 QX	ASCM 14 QXC	ASCM 14	ASCM 14 C	ABS 14	ABS 14 C	ASCM 12 C	ABSU 12 C	ABSU 12 W4C
	La puissante visseuse sans fil FEIN avec moteur sans balai, 4 vitesses et mandrin de perçage amovible.		La puissante visseuse sans fil FEIN avec moteur sans balai et 4 vitesses.		La visseuse sans fil FEIN compacte : légère et très résistante.		La visseuse sans fil FEIN la plus puissante, sur batterie de 12 V, avec moteur sans balai, réducteur 4 vitesses et mandrin de perçage amovible.	Visseuse sans fil puissante et légère à mandrin de perçage fixe.	Visseuse sans fil compacte avec une excellente ergonomie et une forme extrêmement courte.
	9	9	9	10	10	10	11	11	11
	14,4	14,4	14,4	14,4	14,4	14,4	12	12	12
	5	2,5	5	2,5	4	2	2,5	2,5	2,5
	sans balai	sans balai	sans balai	sans balai	4 pôles CC	4 pôles CC	sans balai	2 pôles CC	2 pôles CC
	4 vitesses	4 vitesses	4 vitesses	4 vitesses	2 vitesses	2 vitesses	4 vitesses	2 vitesses	2 vitesses
	85 / 38	80 / 29	85 / 38	80 / 29	55 / 30	50 / 27	40 / 20	30 / 16	30 / 16
	15 + 1	15 + 1	15 + 1	15 + 1	22 + 1	22 + 1	20 + 1	17 + 1	17 + 1
	13	13	13	13	13	13	13	10	
	50	50	50	50	35	35	40	30	
	1,9	1,7	2,1	1,9	2,0	1,8	1,1	1,2	1,1
	●	●							



ASCM 12



ABSU 12



ABSU 12 W4

ASCM 18 QX



Accessoires voir page 12

La puissante visseuse sans fil FEIN avec moteur sans balai, 4 vitesses et mandrin de perçage amovible.

Tension de batterie	V	18
Capacité de batterie	Ah	5
Moteur		sans balai
Engrenage		4 vitesses
Vitesse à vide	trs/min	400 / 800 / 1 950 / 3 850
Couple maxi (dur/souple)	Nm	90 / 46
Paliers de couple		15 + 1
Ouverture de mandrin	mm	1,5 - 13
Vissage		10 x 400 mm
Capacité dans l'acier Ø	mm	13
Capacité dans le bois Ø	mm	50
Poids avec batterie	kg	2,0
Référence		7 116 04 61 00 0
EAN		4014586873961
Tarif unitaire € HT [PK 18]		529,00

Vos avantages avec FEIN:

- ▶ Réducteur 4 vitesses avec pignonerie complète en métal.
- ▶ Moteur sans balai FEIN PowerDrive avec un rendement de 30% supérieur.
- ▶ Batterie lithium-ion avec FEIN SafetyCell Technology. Une liaison de communication distincte protège la batterie et l'outil des surcharges.
- ▶ 3 ans de garantie FEIN PLUS incluant la batterie et le chargeur.
- ▶ Mandrin de perçage en métal et porte-embout amovibles.
- ▶ Réglage électronique du couple.
- ▶ Le moteur et le système électronique sont complètement étanches à la poussière.
- ▶ Une charge de batterie suffit pour 1 800 vissages.
- ▶ Vis 10 x 400 mm à visser sans pré-perçage.
- ▶ Couples élevés jusqu'à 90 Nm.
- ▶ Les mors de serrage en acier trempé permettent un maintien extrêmement fiable des forets circulaires.
- ▶ Le porte-embout est adapté aux embouts de forme C 6.3 et E 6.3.
- ▶ Porte-embout magnétique avec aimant néodyme de grande qualité.

Compris dans le prix :

1 perceuse-visseuse sans fil, 2 batteries (Li-Ion), 1 chargeur rapide ALG 50, 1 poignée, 1 mandrin de perçage amovible/ porte-embout séparé, 1 coffret

ASCM 18 QXC



Accessoires voir page 12

La puissante visseuse sans fil FEIN avec moteur sans balai, 4 vitesses et mandrin de perçage amovible.

Tension de batterie	V	18
Capacité de batterie	Ah	2,5
Moteur		sans balai
Engrenage		4 vitesses
Vitesse à vide	trs/min	400 / 800 / 1 950 / 3 850
Couple maxi (dur/souple)	Nm	85 / 38
Paliers de couple		15 + 1
Ouverture de mandrin	mm	1,5 - 13
Vissage		10 x 400 mm
Capacité dans l'acier Ø	mm	13
Capacité dans le bois Ø	mm	50
Poids avec batterie	kg	1,7
Référence		7 116 08 61 00 0
EAN		4014586874166
Tarif unitaire € HT [PK 18]		449,00

Vos avantages avec FEIN:

- ▶ Réducteur 4 vitesses avec pignonerie complète en métal.
- ▶ Moteur sans balai FEIN PowerDrive avec un rendement de 30% supérieur.
- ▶ Batterie lithium-ion avec FEIN SafetyCell Technology. Une liaison de communication distincte protège la batterie et l'outil des surcharges.
- ▶ 3 ans de garantie FEIN PLUS incluant la batterie et le chargeur.
- ▶ Mandrin de perçage en métal et porte-embout amovibles.
- ▶ Réglage électronique du couple.
- ▶ Le moteur et le système électronique sont complètement étanches à la poussière.
- ▶ Une charge de batterie suffit pour 900 vissages.
- ▶ Vis 10 x 400 mm à visser sans pré-perçage.
- ▶ Vitesses de rotation élevées pour un perçage précis et rapide.
- ▶ Couples élevés jusqu'à 90 Nm.
- ▶ Les mors de serrage en acier trempé permettent un maintien extrêmement fiable des forets circulaires.
- ▶ Le porte-embout est adapté aux embouts de forme C 6.3 et E 6.3.
- ▶ Porte-embout magnétique avec aimant néodyme de grande qualité.

Compris dans le prix :

1 perceuse-visseuse sans fil, 2 batteries (Li-Ion), 1 chargeur rapide ALG 50, 1 poignée, 1 mandrin de perçage amovible/ porte-embout séparé, 1 coffret

ASCM 18 QX Select



Accessoires voir page 12

La puissante visseuse sans fil FEIN avec moteur sans balai, 4 vitesses et mandrin de perçage amovible.

Tension de batterie	V	18
Moteur		sans balai
Engrenage		4 vitesses
Vitesse à vide	trs/min	400 / 800 / 1 950 / 3 850
Couple maxi (dur/souple)	Nm	90 / 46
Paliers de couple		15 + 1
Ouverture de mandrin	mm	1,5 - 13
Vissage		10 x 400 mm
Capacité dans l'acier Ø	mm	13
Capacité dans le bois Ø	mm	50
Référence		7 116 04 62 00 0
EAN		4014586881577
Tarif unitaire € HT [PK 01]		279,00

Vos avantages avec FEIN:

- ▶ Réducteur 4 vitesses avec pignonerie complète en métal.
- ▶ Moteur sans balai FEIN PowerDrive avec un rendement de 30% supérieur.
- ▶ Batterie lithium-ion avec FEIN SafetyCell Technology. Une liaison de communication distincte protège la batterie et l'outil des surcharges.
- ▶ 3 ans de garantie FEIN PLUS incluant la batterie et le chargeur.
- ▶ Mandrin de perçage en métal et porte-embout amovibles.
- ▶ Réglage électronique du couple.
- ▶ Le moteur et le système électronique sont complètement étanches à la poussière.
- ▶ Une charge de batterie suffit pour 1 800 vissages.
- ▶ Vis 10 x 400 mm à visser sans pré-perçage.
- ▶ Couples élevés jusqu'à 90 Nm.
- ▶ Les mors de serrage en acier trempé permettent un maintien extrêmement fiable des forets circulaires.
- ▶ Le porte-embout est adapté aux embouts de forme C 6.3 et E 6.3.
- ▶ Porte-embout magnétique avec aimant néodyme de grande qualité.

Compris dans le prix :

1 perceuse-visseuse sans fil, 1 poignée, 1 mandrin de perçage amovible/porte-embout séparé, 1 coffret



ASCM 18

La puissante visseuse sans fil FEIN avec moteur sans balai et 4 vitesses.



Accessoires voir page 12

Tension de batterie	V	18
Capacité de batterie	Ah	5
Moteur		sans balai
Engrenage		4 vitesses
Vitesse à vide	trs/min	400 / 800 / 1 950 / 3 850
Couple maxi (dur/souple)	Nm	90 / 46
Paliers de couple		15 + 1
Ouverture de mandrin	mm	1,5 - 13
Vissage		10 x 400 mm
Capacité dans l'acier Ø	mm	13
Capacité dans le bois Ø	mm	50
Poids avec batterie	kg	2,2
Référence		7 116 03 61 00 0
EAN		4014586873916
Tarif unitaire € HT [PK 18]		499,00

Vos avantages avec FEIN:

- ▶ Réducteur 4 vitesses avec pignonerie complète en métal.
- ▶ Moteur sans balai FEIN PowerDrive avec un rendement de 30% supérieur.
- ▶ Batterie lithium-ion avec FEIN SafetyCell Technology. Une liaison de communication distincte protège la batterie et l'outil des surcharges.
- ▶ 3 ans de garantie FEIN PLUS incluant la batterie et le chargeur.
- ▶ Mandrin de perçage en métal avec dispositif de serrage rapide.
- ▶ Réglage électronique du couple.
- ▶ Le moteur et le système électronique sont complètement étanches à la poussière.
- ▶ Une charge de batterie suffit pour 1 800 vissages.
- ▶ Vis 10 x 400 mm à visser sans pré-perçage.
- ▶ Vitesses de rotation élevées pour un perçage précis et rapide.
- ▶ Couples élevés jusqu'à 90 Nm.
- ▶ Les mors de serrage en acier trempé permettent un maintien extrêmement fiable des forets circulaires.

Compris dans le prix :

1 perceuse-visseuse sans fil, 2 batteries (Li-Ion), 1 chargeur rapide ALG 50, 1 poignée, 1 coffret

ASCM 18 C

La puissante visseuse sans fil FEIN avec moteur sans balai et 4 vitesses.



Accessoires voir page 12

Tension de batterie	V	18
Capacité de batterie	Ah	2,5
Moteur		sans balai
Engrenage		4 vitesses
Vitesse à vide	trs/min	400 / 800 / 1 950 / 3 850
Couple maxi (dur/souple)	Nm	85 / 38
Paliers de couple		15 + 1
Ouverture de mandrin	mm	1,5 - 13
Vissage		10 x 400 mm
Capacité dans l'acier Ø	mm	13
Capacité dans le bois Ø	mm	50
Poids avec batterie	kg	2,0
Référence		7 116 07 61 00 0
EAN		4014586874111
Tarif unitaire € HT [PK 18]		429,00

Vos avantages avec FEIN:

- ▶ Réducteur 4 vitesses avec pignonerie complète en métal.
- ▶ Moteur sans balai FEIN PowerDrive avec un rendement de 30% supérieur.
- ▶ Batterie lithium-ion avec FEIN SafetyCell Technology. Une liaison de communication distincte protège la batterie et l'outil des surcharges.
- ▶ 3 ans de garantie FEIN PLUS incluant la batterie et le chargeur.
- ▶ Mandrin de perçage en métal avec dispositif de serrage rapide.
- ▶ Réglage électronique du couple.
- ▶ Le moteur et le système électronique sont complètement étanches à la poussière.
- ▶ Une charge de batterie suffit pour 900 vissages.
- ▶ Vis 10 x 400 mm à visser sans pré-perçage.
- ▶ Vitesses de rotation élevées pour un perçage précis et rapide.
- ▶ Couples élevés jusqu'à 90 Nm.
- ▶ Les mors de serrage en acier trempé permettent un maintien extrêmement fiable des forets circulaires.

Compris dans le prix :

1 perceuse-visseuse sans fil, 2 batteries (Li-Ion), 1 chargeur rapide ALG 50, 1 poignée, 1 coffret

ASCM 18 Select

La puissante visseuse sans fil FEIN avec moteur sans balai et 4 vitesses.



Accessoires voir page 12

Tension de batterie	V	18
Moteur		sans balai
Engrenage		4 vitesses
Vitesse à vide	trs/min	400 / 800 / 1 950 / 3 850
Couple maxi (dur/souple)	Nm	90 / 46
Paliers de couple		15 + 1
Ouverture de mandrin	mm	1,5 - 13
Vissage		10 x 400 mm
Capacité dans l'acier Ø	mm	13
Capacité dans le bois Ø	mm	50
Référence		7 116 03 62 00 0
EAN		4014586881713
Tarif unitaire € HT [PK 01]		279,00

Vos avantages avec FEIN:

- ▶ Réducteur 4 vitesses avec pignonerie complète en métal.
- ▶ Moteur sans balai FEIN PowerDrive avec un rendement de 30% supérieur.
- ▶ Batterie lithium-ion avec FEIN SafetyCell Technology. Une liaison de communication distincte protège la batterie et l'outil des surcharges.
- ▶ 3 ans de garantie FEIN PLUS incluant la batterie et le chargeur.
- ▶ Mandrin de perçage en métal avec dispositif de serrage rapide.
- ▶ Réglage électronique du couple.
- ▶ Le moteur et le système électronique sont complètement étanches à la poussière.
- ▶ Une charge de batterie suffit pour 1 800 vissages.
- ▶ Vis 10 x 400 mm à visser sans pré-perçage.
- ▶ Vitesses de rotation élevées pour un perçage précis et rapide.
- ▶ Couples élevés jusqu'à 90 Nm.
- ▶ Les mors de serrage en acier trempé permettent un maintien extrêmement fiable des forets circulaires.

Compris dans le prix :

1 perceuse-visseuse sans fil, 1 poignée, 1 coffret

ABS 18



Accessoires voir page 12

La visseuse sans fil FEIN compacte : légère et très résistante.

Tension de batterie	V	18
Capacité de batterie	Ah	4
Moteur		4 pôles CC
Engrenage		2 vitesses
Vitesse à vide	trs/min	550 / 1 600
Couple maxi (dur/souple)	Nm	60 / 35
Paliers de couple		22 + 1
Ouverture de mandrin	mm	1,5 - 13
Vissage		8 x 300 mm
Capacité dans l'acier Ø	mm	13
Capacité dans le bois Ø	mm	50
Poids avec batterie	kg	2,1
Référence		7 113 19 61 00 0
EAN		4014586873497
Tarif unitaire € HT [PK 18]		439,00

Vos avantages avec FEIN:

- ▶ Moteur CC 4 pôles avec protection contre les surcharges.
- ▶ Batterie lithium-ion avec FEIN SafetyCell Technology. Une liaison de communication distincte protège la batterie et l'outil des surcharges.
- ▶ Mandrin de perçage en métal avec dispositif de serrage rapide.
- ▶ 3 ans de garantie FEIN PLUS incluant la batterie et le chargeur.
- ▶ Réducteur 2 vitesses avec pignonerie complète en métal.
- ▶ Forme compacte.
- ▶ 750 vissages avec une seule charge.
- ▶ Vis 8 x 300 mm à visser sans pré-perçage.
- ▶ Couples élevés jusqu'à 60 Nm.

Compris dans le prix :

1 perceuse-visseuse sans fil, 2 batteries (Li-Ion), 1 chargeur rapide ALG 50, 1 coffret

ABS 18 C



Accessoires voir page 12

La visseuse sans fil FEIN compacte : légère et très résistante.

Tension de batterie	V	18
Capacité de batterie	Ah	2
Moteur		4 pôles CC
Engrenage		2 vitesses
Vitesse à vide	trs/min	550 / 1 600
Couple maxi (dur/souple)	Nm	55 / 32
Paliers de couple		22 + 1
Ouverture de mandrin	mm	1,5 - 13
Vissage		8 x 300 mm
Capacité dans l'acier Ø	mm	13
Capacité dans le bois Ø	mm	50
Poids avec batterie	kg	1,8
Référence		7 113 19 62 00 0
EAN		4014586873541
Tarif unitaire € HT [PK 18]		359,00

Vos avantages avec FEIN:

- ▶ Moteur CC 4 pôles avec protection contre les surcharges.
- ▶ Batterie lithium-ion avec FEIN SafetyCell Technology. Une liaison de communication distincte protège la batterie et l'outil des surcharges.
- ▶ Mandrin de perçage en métal avec dispositif de serrage rapide.
- ▶ 3 ans de garantie FEIN PLUS incluant la batterie et le chargeur.
- ▶ Réducteur 2 vitesses avec pignonerie complète en métal.
- ▶ Forme compacte.
- ▶ Une charge de batterie suffit pour 400 vissages.
- ▶ Vis 8 x 300 mm à visser sans pré-perçage.
- ▶ Couples élevés jusqu'à 60 Nm.

Compris dans le prix :

1 perceuse-visseuse sans fil, 2 batteries (Li-Ion), 1 chargeur rapide ALG 50, 1 coffret

ABS 18 Select



Accessoires voir page 12

La visseuse sans fil FEIN compacte : légère et très résistante.

Tension de batterie	V	18
Moteur		4 pôles CC
Engrenage		2 vitesses
Vitesse à vide	trs/min	550 / 1 600
Couple maxi (dur/souple)	Nm	60 / 35
Paliers de couple		22 + 1
Ouverture de mandrin	mm	1,5 - 13
Vissage		8 x 300 mm
Capacité dans l'acier Ø	mm	13
Capacité dans le bois Ø	mm	50
Référence		7 113 19 63 00 0
EAN		4014586881478
Tarif unitaire € HT [PK 01]		169,00

Vos avantages avec FEIN:

- ▶ Moteur CC 4 pôles avec protection contre les surcharges.
- ▶ Batterie lithium-ion avec FEIN SafetyCell Technology. Une liaison de communication distincte protège la batterie et l'outil des surcharges.
- ▶ Mandrin de perçage en métal avec dispositif de serrage rapide.
- ▶ 3 ans de garantie FEIN PLUS incluant la batterie et le chargeur.
- ▶ Réducteur 2 vitesses avec pignonerie complète en métal.
- ▶ Forme compacte.
- ▶ 750 vissages avec une seule charge.
- ▶ Vis 8 x 300 mm à visser sans pré-perçage.
- ▶ Couples élevés jusqu'à 60 Nm.

Compris dans le prix :

1 perceuse-visseuse sans fil, 1 coffret

**ASCM 14 QX**

La puissante visseuse sans fil FEIN avec moteur sans balai, 4 vitesses et mandrin de perçage amovible.



Accessoires voir page 12

Tension de batterie	V	14,4
Capacité de batterie	Ah	5
Moteur		sans balai
Engrenage		4 vitesses
Vitesse à vide	trs/min	400 / 800 / 1 950 / 3 850
Couple maxi (dur/souple)	Nm	85 / 38
Paliers de couple		15 + 1
Ouverture de mandrin	mm	1,5 - 13
Vissage		8 x 300 mm
Capacité dans l'acier Ø	mm	13
Capacité dans le bois Ø	mm	50
Poids avec batterie	kg	1,9
Référence		7 116 02 61 00 0
EAN		4014586873862
Tarif unitaire € HT [PK 18]		459,00

Vos avantages avec FEIN:

- ▶ Réducteur 4 vitesses avec pignonerie complète en métal.
- ▶ Moteur sans balai FEIN PowerDrive avec un rendement de 30% supérieur.
- ▶ Batterie lithium-ion avec FEIN SafetyCell Technology. Une liaison de communication distincte protège la batterie et l'outil des surcharges.
- ▶ 3 ans de garantie FEIN PLUS incluant la batterie et le chargeur.
- ▶ Mandrin de perçage en métal et porte-embout amovibles.
- ▶ Réglage électronique du couple.
- ▶ Le moteur et le système électronique sont complètement étanches à la poussière.
- ▶ Une charge de batterie suffit pour 1 200 vissages.
- ▶ Vis 8 x 300 mm à visser sans pré-perçage.
- ▶ Vitesses de rotation élevées pour un perçage précis et rapide.
- ▶ Les mors de serrage en acier trempé permettent un maintien extrêmement fiable des forets circulaires.
- ▶ Le porte-embout est adapté aux embouts de forme C 6.3 et E 6.3.
- ▶ Porte-embout magnétique avec aimant néodyme de grande qualité.

Compris dans le prix :

1 perceuse-visseuse sans fil, 2 batteries (Li-Ion), 1 chargeur rapide ALG 50, 1 mandrin de perçage amovible/porte-embout séparé, 1 coffret

ASCM 14 QXC

La puissante visseuse sans fil FEIN avec moteur sans balai, 4 vitesses et mandrin de perçage amovible.



Accessoires voir page 12

Tension de batterie	V	14,4
Capacité de batterie	Ah	2,5
Moteur		sans balai
Engrenage		4 vitesses
Vitesse à vide	trs/min	400 / 800 / 1 950 / 3 850
Couple maxi (dur/souple)	Nm	80 / 29
Paliers de couple		15 + 1
Ouverture de mandrin	mm	1,5 - 13
Vissage		8 x 300 mm
Capacité dans l'acier Ø	mm	13
Capacité dans le bois Ø	mm	50
Poids avec batterie	kg	1,7
Référence		7 116 06 61 00 0
EAN		4014586874067
Tarif unitaire € HT [PK 18]		399,00

Vos avantages avec FEIN:

- ▶ Réducteur 4 vitesses avec pignonerie complète en métal.
- ▶ Moteur sans balai FEIN PowerDrive avec un rendement de 30% supérieur.
- ▶ Batterie lithium-ion avec FEIN SafetyCell Technology. Une liaison de communication distincte protège la batterie et l'outil des surcharges.
- ▶ 3 ans de garantie FEIN PLUS incluant la batterie et le chargeur.
- ▶ Mandrin de perçage en métal et porte-embout amovibles.
- ▶ Réglage électronique du couple.
- ▶ Le moteur et le système électronique sont complètement étanches à la poussière.
- ▶ Une charge de batterie suffit pour 600 vissages.
- ▶ Vis 8 x 300 mm à visser sans pré-perçage.
- ▶ Vitesses de rotation élevées pour un perçage précis et rapide.
- ▶ Les mors de serrage en acier trempé permettent un maintien extrêmement fiable des forets circulaires.
- ▶ Le porte-embout est adapté aux embouts de forme C 6.3 et E 6.3.
- ▶ Porte-embout magnétique avec aimant néodyme de grande qualité.

Compris dans le prix :

1 perceuse-visseuse sans fil, 2 batteries (Li-Ion), 1 chargeur rapide ALG 50, 1 mandrin de perçage amovible/porte-embout séparé, 1 coffret

ASCM 14

La puissante visseuse sans fil FEIN avec moteur sans balai et 4 vitesses.



Accessoires voir page 12

Tension de batterie	V	14,4
Capacité de batterie	Ah	5
Moteur		sans balai
Engrenage		4 vitesses
Vitesse à vide	trs/min	400 / 800 / 1 950 / 3 850
Couple maxi (dur/souple)	Nm	85 / 38
Paliers de couple		15 + 1
Ouverture de mandrin	mm	1,5 - 13
Vissage		8 x 300 mm
Capacité dans l'acier Ø	mm	13
Capacité dans le bois Ø	mm	50
Poids avec batterie	kg	2,1
Référence		7 116 01 61 00 0
EAN		4014586873817
Tarif unitaire € HT [PK 18]		449,00

Vos avantages avec FEIN:

- ▶ Réducteur 4 vitesses avec pignonerie complète en métal.
- ▶ Moteur sans balai FEIN PowerDrive avec un rendement de 30% supérieur.
- ▶ Batterie lithium-ion avec FEIN SafetyCell Technology. Une liaison de communication distincte protège la batterie et l'outil des surcharges.
- ▶ 3 ans de garantie FEIN PLUS incluant la batterie et le chargeur.
- ▶ Mandrin de perçage en métal avec dispositif de serrage rapide.
- ▶ Réglage électronique du couple.
- ▶ Le moteur et le système électronique sont complètement étanches à la poussière.
- ▶ Une charge de batterie suffit pour 1 200 vissages.
- ▶ Vis 8 x 300 mm à visser sans pré-perçage.
- ▶ Vitesses de rotation élevées pour un perçage précis et rapide.
- ▶ Les mors de serrage en acier trempé permettent un maintien extrêmement fiable des forets circulaires.

Compris dans le prix :

1 perceuse-visseuse sans fil, 2 batteries (Li-Ion), 1 chargeur rapide ALG 50, 1 coffret

ASCM 14 C



Accessoires voir page 12

La puissante visseuse sans fil FEIN avec moteur sans balai et 4 vitesses.

Tension de batterie	V	14,4
Capacité de batterie	Ah	2,5
Moteur		sans balai
Engrenage		4 vitesses
Vitesse à vide	trs/min	400 / 800 / 1 950 / 3 850
Couple maxi (dur/souple)	Nm	80 / 29
Paliers de couple		15 + 1
Ouverture de mandrin	mm	1,5 - 13
Vissage		8 x 300 mm
Capacité dans l'acier Ø	mm	13
Capacité dans le bois Ø	mm	50
Poids avec batterie	kg	1,9
Référence		7 116 05 61 00 0
EAN		4014586874012
Tarif unitaire € HT [PK 18]		389,00

Vos avantages avec FEIN:

- ▶ Réducteur 4 vitesses avec pignonerie complète en métal.
- ▶ Moteur sans balai FEIN PowerDrive avec un rendement de 30% supérieur.
- ▶ Batterie lithium-ion avec FEIN SafetyCell Technology. Une liaison de communication distincte protège la batterie et l'outil des surcharges.
- ▶ 3 ans de garantie FEIN PLUS incluant la batterie et le chargeur.
- ▶ Mandrin de perçage en métal avec dispositif de serrage rapide.
- ▶ Réglage électronique du couple.
- ▶ Le moteur et le système électronique sont complètement étanches à la poussière.
- ▶ Une charge de batterie suffit pour 600 vissages.
- ▶ Vis 8 x 300 mm à visser sans pré-perçage.
- ▶ Vitesses de rotation élevées pour un perçage précis et rapide.
- ▶ Les mors de serrage en acier trempé permettent un maintien extrêmement fiable des forets circulaires.

Compris dans le prix :

1 perceuse-visseuse sans fil, 2 batteries (Li-Ion), 1 chargeur rapide ALG 50, 1 coffret

ABS 14



Accessoires voir page 12

La visseuse sans fil FEIN compacte : légère et très résistante.

Tension de batterie	V	14,4
Capacité de batterie	Ah	4
Moteur		4 pôles CC
Engrenage		2 vitesses
Vitesse à vide	trs/min	450 / 1 600
Couple maxi (dur/souple)	Nm	55 / 30
Paliers de couple		22 + 1
Ouverture de mandrin	mm	1,5 - 13
Vissage		8 x 200 mm
Capacité dans l'acier Ø	mm	13
Capacité dans le bois Ø	mm	35
Poids avec batterie	kg	2,0
Référence		7 113 18 61 00 0
EAN		4014586873398
Tarif unitaire € HT [PK 18]		379,00

Vos avantages avec FEIN:

- ▶ Moteur CC 4 pôles avec protection contre les surcharges.
- ▶ Batterie lithium-ion avec FEIN SafetyCell Technology. Une liaison de communication distincte protège la batterie et l'outil des surcharges.
- ▶ Mandrin de perçage en métal avec dispositif de serrage rapide.
- ▶ 3 ans de garantie FEIN PLUS incluant la batterie et le chargeur.
- ▶ Réducteur 2 vitesses avec pignonerie complète en métal.
- ▶ Forme compacte.
- ▶ Une charge de batterie suffit pour 600 vissages.
- ▶ Vis 8 x 200 mm à visser sans pré-perçage.
- ▶ Couples élevés jusqu'à 55 Nm.

Compris dans le prix :

1 perceuse-visseuse sans fil, 2 batteries (Li-Ion), 1 chargeur rapide ALG 50, 1 coffret

ABS 14 C



Accessoires voir page 12

La visseuse sans fil FEIN compacte : légère et très résistante.

Tension de batterie	V	14,4
Capacité de batterie	Ah	2
Moteur		4 pôles CC
Engrenage		2 vitesses
Vitesse à vide	trs/min	450 / 1 600
Couple maxi (dur/souple)	Nm	50 / 27
Paliers de couple		22 + 1
Ouverture de mandrin	mm	1,5 - 13
Vissage		8 x 200 mm
Capacité dans l'acier Ø	mm	13
Capacité dans le bois Ø	mm	35
Poids avec batterie	kg	1,8
Référence		7 113 18 62 00 0
EAN		4014586873442
Tarif unitaire € HT [PK 18]		309,00

Vos avantages avec FEIN:

- ▶ Moteur CC 4 pôles avec protection contre les surcharges.
- ▶ Batterie lithium-ion avec FEIN SafetyCell Technology. Une liaison de communication distincte protège la batterie et l'outil des surcharges.
- ▶ Mandrin de perçage en métal avec dispositif de serrage rapide.
- ▶ 3 ans de garantie FEIN PLUS incluant la batterie et le chargeur.
- ▶ Réducteur 2 vitesses avec pignonerie complète en métal.
- ▶ Forme compacte.
- ▶ Une charge de batterie suffit pour 300 vissages.
- ▶ Vis 8 x 200 mm à visser sans pré-perçage.
- ▶ Couples élevés jusqu'à 55 Nm.

Compris dans le prix :

1 perceuse-visseuse sans fil, 2 batteries (Li-Ion), 1 chargeur rapide ALG 50, 1 coffret



ASCM 12 C

Nouveauté 2016



Accessoires voir page 12

La visseuse sans fil FEIN la plus puissante, sur batterie de 12 V, avec moteur sans balai, réducteur 4 vitesses et mandrin de perçage amovible.

Tension de batterie	V	12
Capacité de batterie	Ah	2,5
Moteur		sans balai
Engrenage		4 vitesses
Vitesse à vide	trs/min	400 / 700 / 1 400 / 2 500
Couple maxi (dur/souple)	Nm	40 / 20
Paliers de couple		20 + 1
Ouverture de mandrin	mm	1,5 - 13
Vissage		8 x 200 mm
Capacité dans l'acier Ø	mm	13
Capacité dans le bois Ø	mm	40
Poids avec batterie	kg	1,1
Référence		7 116 10 61 00 0
EAN		4014586881447
Tarif unitaire € HT [PK 18]		269,00

Vos avantages avec FEIN:

- ▶ Moteur FEIN PowerDrive sans balai, puissant et sans entretien, pour une efficacité et une durée de vie maximales.
- ▶ Mandrin de perçage amovible en métal pour une résistance exceptionnelle dans les conditions les plus extrêmes.
- ▶ La vitesse de travail optimale pour chaque diamètre de perçage grâce au réducteur 4 vitesses avec pignonerie complète en métal.
- ▶ Perçage de 6 mm dans le métal en 4e vitesse à 2 500 tr/min.
- ▶ Taraudage puissant en 1ère vitesse.
- ▶ Vitesses de rotation optimales pour vis de fixation rapide.
- ▶ Des vitesses de rotation ajustables pour les travaux avec un foret étagé.
- ▶ Mandrin de perçage avec verrouillage de la broche et verrouillage de sécurité.
- ▶ Longueur compacte de 150 mm (sans mandrin de perçage).
- ▶ Capacité de batterie de 2,5 Ah pour 400 vissages maximum (5x 40 mm).
- ▶ FEIN SafetyCell Technology. Protège la batterie et la machine de toute surcharge, surchauffe et décharge profonde.
- ▶ L'état de charge de la batterie est lisible directement sur la batterie.
- ▶ Avec clip ceinture et support d'embouts aimanté.
- ▶ Lampe LED lumineuse sur le boîtier.
- ▶ Un chargeur pour toutes les batteries Li-ion FEIN dans l'ensemble des classes de tension.

Compris dans le prix :

1 perceuse-visseuse sans fil, 2 batteries (Li-Ion), 1 chargeur rapide ALG 50, 1 agrafe de ceinture, 1 support d'embouts aimanté, 1 coffret

ABSU 12 C

Nouveauté 2016



Accessoires voir page 12

Visseuse sans fil puissante et légère à mandrin de perçage fixe.

Tension de batterie	V	12
Capacité de batterie	Ah	2,5
Moteur		2 pôles CC
Engrenage		2 vitesses
Vitesse à vide	trs/min	400 / 1 300
Couple maxi (dur/souple)	Nm	30 / 16
Paliers de couple		17 + 1
Ouverture de mandrin	mm	1 - 10
Vissage		6 x 200 mm
Capacité dans l'acier Ø	mm	10
Capacité dans le bois Ø	mm	30
Poids avec batterie	kg	1,2
Référence		7 113 20 61 00 0
EAN		4014586881485
Tarif unitaire € HT [PK 18]		179,00

Vos avantages avec FEIN:

- ▶ Moteur CC puissant et durable avec protection contre la surchauffe et la surcharge.
- ▶ Mandrin de perçage en métal robuste avec verrouillage de sécurité.
- ▶ Construction courte de 180 mm.
- ▶ Parfait pour l'utilisation avec un foret étagé, par ex. pour réaliser des pré-perçages dans la tôle.
- ▶ 17 paliers de couple – puissance ajustable jusqu'à 30 Nm pour les vissages dans les matériaux durs.
- ▶ Réducteur 2 vitesses avec pignonerie complète en métal.
- ▶ Lampe LED lumineuse sur le boîtier.
- ▶ Capacité de batterie de 2,5 Ah pour 350 vissages maximum (5 x 40 mm).
- ▶ FEIN SafetyCell Technology. Protège la batterie et la machine de toute surcharge, surchauffe et décharge profonde.
- ▶ L'état de charge de la batterie est lisible directement sur la batterie.
- ▶ Avec clip ceinture et support d'embouts aimanté.
- ▶ Un chargeur pour toutes les batteries Li-ion FEIN dans l'ensemble des classes de tension.

Compris dans le prix :

1 perceuse-visseuse sans fil, 2 batteries (Li-Ion), 1 agrafe de ceinture, 1 support d'embouts aimanté, 1 chargeur rapide ALG 50, 1 coffret

ABSU 12 W4C

Nouveauté 2016



Accessoires voir page 12

Visseuse sans fil compacte avec une excellente ergonomie et une forme extrêmement courte.

Tension de batterie	V	12
Capacité de batterie	Ah	2,5
Moteur		2 pôles CC
Engrenage		2 vitesses
Vitesse à vide	trs/min	400 / 1 300
Couple maxi (dur/souple)	Nm	30 / 16
Paliers de couple		17 + 1
Vissage		6 x 200 mm
Porte-outil		Porte-outil hexagonal 1/4".
Poids avec batterie	kg	1,1
Référence		7 113 21 61 00 0
EAN		4014586881539
Tarif unitaire € HT [PK 18]		169,00

Vos avantages avec FEIN:

- ▶ Moteur CC puissant et durable avec protection contre la surchauffe et la surcharge.
- ▶ Convient parfaitement pour tous les travaux de montage et les perçages occasionnels.
- ▶ Construction très courte de 155 mm.
- ▶ Porte-outil hexagonal 1/4".
- ▶ 17 paliers de couple – puissance ajustable jusqu'à 30 Nm pour les vissages dans les matériaux durs.
- ▶ Réducteur 2 vitesses avec pignonerie complète en métal.
- ▶ Lampe LED lumineuse sur le boîtier.
- ▶ Capacité de batterie de 2,5 Ah pour 350 vissages maximum (5 x 40 mm).
- ▶ FEIN SafetyCell Technology. Protège la batterie et la machine de toute surcharge, surchauffe et décharge profonde.
- ▶ L'état de charge de la batterie est lisible directement sur la batterie.
- ▶ Avec clip ceinture et support d'embouts aimanté.
- ▶ Un chargeur pour toutes les batteries Li-ion FEIN dans l'ensemble des classes de tension.

Compris dans le prix :

1 perceuse-visseuse sans fil, 2 batteries (Li-Ion), 1 agrafe de ceinture, 1 support d'embouts aimanté, 1 chargeur rapide ALG 50, 1 coffret

Accessoires généraux



Lampe LED sans fil ALED 12-18 V

Lampe LED sans fil compacte et résistante avec tête pivotante. Compatible avec toutes les batteries Li-ion FEIN 12/14/18 V, avec étrier pour suspendre la lampe. Extrêmement légère – 130 g – et lumineuse –900 Lux. La température de couleur correspond à la lumière du jour. La luminosité est réglable sur 2 niveaux.

Référence	Tarif unitaire € HT
9 26 04 200 02 0	56,10



Coffret machine

Plastique, dimensions intérieures : 470 x 275 x 116 mm

Référence	Tarif unitaire € HT
3 39 01 118 01 0	46,90



Coffret machine

convient pour ABSU 12, ASCD 12, ASCM 12

Référence	Tarif unitaire € HT
3 39 01 160 01 0	25,10



Coffret en matière plastique

convient pour ABS 14/18, ASB 14/18, ASCD 18

Référence	Tarif unitaire € HT
3 39 01 141 01 0	25,50



Boîte en plastique

Coffret avec couvercle verrouillable pour petites pièces et accessoires, adapté au coffret à outils 3 39 01 118 01 0, max. 5 pièces/coffret.

Référence	Tarif unitaire € HT
3 39 01 119 00 0	5,00



Chargeur rapide ALG 50

Pour toutes les batteries lithium-ion FEIN. Temps de charge jusqu'à 35 min.

Référence	Tarif unitaire € HT
9 26 04 129 01 0	85,20



Chargeur rapide ALG 30

Pour batteries Li-Ion FEIN. Temps de charge jusqu'à 25 min.

Référence	Tarif unitaire € HT
9 26 04 096 01 0	149,50



Porte-embout 1/4" six pans mâle

Sortie 1/4" six pans femelle à serrage rapide

Ø mm	L mm	Référence	Tarif unitaire € HT
15	51	6 05 10 011 00 9	21,30

Batterie 18 V



Batterie

Lithium-ion avec témoin de charge

Tension V	Capacité Ah	Référence	Tarif unitaire € HT
18	5	9 26 04 173 02 0	178,50
18	2,5	9 26 04 171 02 0	111,10
18	4	9 26 04 165 02 0	162,30
18	2	9 26 04 161 02 0	108,60

FEIN Select⁺



Set de démarrage batteries

2 batteries lithium-ion 18 V résistantes et légères avec technologie innovante SafetyCell Technology, capacité 4 Ah + chargeur ALG50.

Tension V	Capacité Ah	Référence	Tarif unitaire € HT
18	4	9 26 04 300 02 0	239,30

FEIN Select⁺



Set de démarrage batteries

2 batteries lithium-ion 18 V résistantes et légères avec technologie innovante SafetyCell Technology, capacité 2 Ah + chargeur ALG50.

Tension V	Capacité Ah	Référence	Tarif unitaire € HT
18	2	9 26 04 300 01 0	193,50

Batterie 14,4 V



Batterie

Lithium-ion avec témoin de charge

Tension V	Capacité Ah	Référence	Tarif unitaire € HT
14,4	5	9 26 04 172 02 0	133,60
14,4	2,5	9 26 04 170 02 0	99,90
14,4	4	9 26 04 164 02 0	132,00
14,4	2	9 26 04 160 02 0	95,80

Batterie 12 V



Batterie

Lithium-ion avec témoin de charge

Tension V	Capacité Ah	Référence	Tarif unitaire € HT
12	2,5	9 26 04 168 02 0	67,50

Autres accessoires



Mandrin

ASCM 14 QX/QXC, ASCM 18 QX/QXC

Référence	Tarif unitaire € HT
6 32 08 001 02 0	51,00



Porte-embout

ASCM 14 QX/QXC, ASCM 18 QX/QXC

Référence	Tarif unitaire € HT
6 05 10 219 01 0	27,50

Mandrin ASCM 12 C

Référence	Tarif unitaire € HT
6 32 08 002 01 0	43,04



	ASB 18	ASB 18 C	ASB 18 Select	ASB 14	ASB 14 C
	La visseuse sans fil FEIN universelle : pour les travaux délicats de perçage et de vissage dans tous les matériaux.				
Page	14	14	14	15	15
Caractéristiques techniques					
Tension de batterie (V)	18	18	18	14,4	14,4
Capacité de batterie (Ah)	4	2		4	2
Moteur	4 pôles CC	4 pôles CC	4 pôles CC	4 pôles CC	4 pôles CC
Engrenage	2 vitesses	2 vitesses	2 vitesses	2 vitesses	2 vitesses
Nombre d'impacts (trs/min)	9 350 / 29 000	9 350 / 29 000	9 350 / 29 000	9 350 / 27 200	9 350 / 27 200
Couple maxi (dur/souple)	60 / 35	55 / 32	60 / 35	55 / 30	50 / 27
Paliers de couple	22 + 1	22 + 1	22 + 1	22 + 1	22 + 1
Capacité dans la pierre Ø (mm)	14	14	14	13	13
Capacité dans l'acier Ø (mm)	13	13	13	13	13
Capacité dans le bois Ø (mm)	50	50	50	35	35
Poids avec batterie (kg)	2,2	2,0		2,1	1,9

ASB 18



Accessoires voir page 16

La visseuse sans fil FEIN universelle : pour les travaux délicats de perçage et de vissage dans tous les matériaux.

Tension de batterie	V	18
Capacité de batterie	Ah	4
Moteur		4 pôles CC
Engrenage		2 vitesses
Vitesse à vide	trs/min	550 / 1 600
Nombre d'impacts	trs/min	9 350 / 29 000
Couple maxi (dur/souple)	Nm	60 / 35
Paliers de couple		22 + 1
Ouverture de mandrin	mm	1,5 - 13
Vissage		8 x 300 mm
Capacité dans l'acier Ø	mm	13
Capacité dans le bois Ø	mm	50
Capacité dans la pierre Ø	mm	14
Poids avec batterie	kg	2,2
Référence		7 104 06 61 00 0
EAN		4014586873299
Tarif unitaire € HT [PK 18]		459,00

Vos avantages avec FEIN:

- ▶ Moteur CC 4 pôles avec protection contre les surcharges.
- ▶ Batterie lithium-ion avec FEIN SafetyCell Technology. Une liaison de communication distincte protège la batterie et l'outil des surcharges.
- ▶ Mandrin de perçage en métal avec dispositif de serrage rapide.
- ▶ 3 ans de garantie FEIN PLUS incluant la batterie et le chargeur.
- ▶ Réducteur 2 vitesses avec pignonerie complète en métal.
- ▶ Forme compacte.
- ▶ Percussion activable.
- ▶ 750 vissages avec une seule charge.
- ▶ Vis 8 x 300 mm à visser sans pré-perçage.
- ▶ Couples élevés jusqu'à 60 Nm.

Compris dans le prix :

1 perceuse-visseuse à percussion sans fil, 2 batteries (Li-Ion), 1 chargeur rapide ALG 50, 1 coffret

ASB 18 C



Accessoires voir page 16

La visseuse sans fil FEIN universelle : pour les travaux délicats de perçage et de vissage dans tous les matériaux.

Tension de batterie	V	18
Capacité de batterie	Ah	2
Moteur		4 pôles CC
Engrenage		2 vitesses
Vitesse à vide	trs/min	550 / 1 600
Nombre d'impacts	trs/min	9 350 / 29 000
Couple maxi (dur/souple)	Nm	55 / 32
Paliers de couple		22 + 1
Ouverture de mandrin	mm	1,5 - 13
Vissage		8 x 300 mm
Capacité dans l'acier Ø	mm	13
Capacité dans le bois Ø	mm	50
Capacité dans la pierre Ø	mm	14
Poids avec batterie	kg	2,0
Référence		7 104 06 62 00 0
EAN		4014586873343
Tarif unitaire € HT [PK 18]		379,00

Vos avantages avec FEIN:

- ▶ Moteur CC 4 pôles avec protection contre les surcharges.
- ▶ Batterie lithium-ion avec FEIN SafetyCell Technology. Une liaison de communication distincte protège la batterie et l'outil des surcharges.
- ▶ Mandrin de perçage en métal avec dispositif de serrage rapide.
- ▶ 3 ans de garantie FEIN PLUS incluant la batterie et le chargeur.
- ▶ Réducteur 2 vitesses avec pignonerie complète en métal.
- ▶ Forme compacte.
- ▶ Percussion activable.
- ▶ Une charge de batterie suffit pour 400 vissages.
- ▶ Vis 8 x 300 mm à visser sans pré-perçage.
- ▶ Couples élevés jusqu'à 60 Nm.

Compris dans le prix :

1 perceuse-visseuse à percussion sans fil, 2 batteries (Li-Ion), 1 chargeur rapide ALG 50, 1 coffret

ASB 18 Select



Accessoires voir page 16

La visseuse sans fil FEIN universelle : pour les travaux délicats de perçage et de vissage dans tous les matériaux.

Tension de batterie	V	18
Moteur		4 pôles CC
Engrenage		2 vitesses
Vitesse à vide	trs/min	550 / 1 600
Nombre d'impacts	trs/min	9 350 / 29 000
Couple maxi (dur/souple)	Nm	60 / 35
Paliers de couple		22 + 1
Ouverture de mandrin	mm	1,5 - 13
Vissage		8 x 300 mm
Capacité dans l'acier Ø	mm	13
Capacité dans le bois Ø	mm	50
Capacité dans la pierre Ø	mm	14
Référence		7 104 06 63 00 0
EAN		4014586881454
Tarif unitaire € HT [PK 01]		169,00

Vos avantages avec FEIN:

- ▶ Moteur CC 4 pôles avec protection contre les surcharges.
- ▶ Batterie lithium-ion avec FEIN SafetyCell Technology. Une liaison de communication distincte protège la batterie et l'outil des surcharges.
- ▶ Mandrin de perçage en métal avec dispositif de serrage rapide.
- ▶ 3 ans de garantie FEIN PLUS incluant la batterie et le chargeur.
- ▶ Réducteur 2 vitesses avec pignonerie complète en métal.
- ▶ Forme compacte.
- ▶ Percussion activable.
- ▶ 750 vissages avec une seule charge.
- ▶ Vis 8 x 300 mm à visser sans pré-perçage.
- ▶ Couples élevés jusqu'à 60 Nm.

Compris dans le prix :

1 perceuse-visseuse à percussion sans fil, 1 coffret



ASB 14



Accessoires voir page 16

La visseuse sans fil FEIN universelle : pour les travaux délicats de perçage et de vissage dans tous les matériaux.

Tension de batterie	V	14,4
Capacité de batterie	Ah	4
Moteur		4 pôles CC
Engrenage		2 vitesses
Vitesse à vide	trs/min	450 / 1 600
Nombre d'impacts	trs/min	9 350 / 27 200
Couple maxi (dur/souple)	Nm	55 / 30
Paliers de couple		22 + 1
Ouverture de mandrin	mm	1,5 - 13
Vissage		8 x 200 mm
Capacité dans l'acier Ø	mm	13
Capacité dans le bois Ø	mm	35
Capacité dans la pierre Ø	mm	13
Poids avec batterie	kg	2,1
Référence		7 104 05 61 00 0
EAN		4014586873190
Tarif unitaire € HT [PK 18]		399,00

Vos avantages avec FEIN:

- ▶ Moteur CC 4 pôles avec protection contre les surcharges.
- ▶ Batterie lithium-ion avec FEIN SafetyCell Technology. Une liaison de communication distincte protège la batterie et l'outil des surcharges.
- ▶ Mandrin de perçage en métal avec dispositif de serrage rapide.
- ▶ 3 ans de garantie FEIN PLUS incluant la batterie et le chargeur.
- ▶ Réducteur 2 vitesses avec pignonerie complète en métal.
- ▶ Forme compacte.
- ▶ Percussion activable.
- ▶ Une charge de batterie suffit pour 600 vissages.
- ▶ Vis 8 x 200 mm à visser sans pré-perçage.
- ▶ Couples élevés jusqu'à 55 Nm.

Compris dans le prix :

1 perceuse-visseuse à percussion sans fil, 2 batteries (Li-Ion), 1 chargeur rapide ALG 50, 1 coffret

ASB 14 C



Accessoires voir page 16

La visseuse sans fil FEIN universelle : pour les travaux délicats de perçage et de vissage dans tous les matériaux.

Tension de batterie	V	14,4
Capacité de batterie	Ah	2
Moteur		4 pôles CC
Engrenage		2 vitesses
Vitesse à vide	trs/min	450 / 1 600
Nombre d'impacts	trs/min	9 350 / 27 200
Couple maxi (dur/souple)	Nm	50 / 27
Paliers de couple		22 + 1
Ouverture de mandrin	mm	1,5 - 13
Vissage		8 x 200 mm
Capacité dans l'acier Ø	mm	13
Capacité dans le bois Ø	mm	35
Capacité dans la pierre Ø	mm	13
Poids avec batterie	kg	1,9
Référence		7 104 05 62 00 0
EAN		4014586873244
Tarif unitaire € HT [PK 18]		339,00

Vos avantages avec FEIN:

- ▶ Moteur CC 4 pôles avec protection contre les surcharges.
- ▶ Batterie lithium-ion avec FEIN SafetyCell Technology. Une liaison de communication distincte protège la batterie et l'outil des surcharges.
- ▶ Mandrin de perçage en métal avec dispositif de serrage rapide.
- ▶ 3 ans de garantie FEIN PLUS incluant la batterie et le chargeur.
- ▶ Réducteur 2 vitesses avec pignonerie complète en métal.
- ▶ Forme compacte.
- ▶ Percussion activable.
- ▶ Une charge de batterie suffit pour 300 vissages.
- ▶ Vis 8 x 200 mm à visser sans pré-perçage.
- ▶ Couples élevés jusqu'à 55 Nm.

Compris dans le prix :

1 perceuse-visseuse à percussion sans fil, 2 batteries (Li-Ion), 1 chargeur rapide ALG 50, 1 coffret

Accessoires généraux



Lampe LED sans fil ALED 12-18 V
Lampe LED sans fil compacte et résistante avec tête pivotante. Compatible avec toutes les batteries Li-ion FEIN 12/14/18 V, avec étrier pour suspendre la lampe. Extrêmement légère – 130 g – et lumineuse –900 Lux. La température de couleur correspond à la lumière du jour. La luminosité est réglable sur 2 niveaux.

Référence	Tarif unitaire € HT
9 26 04 200 02 0	56,10



Coffret machine
Plastique, dimensions intérieures : 470 x 275 x 116 mm

Référence	Tarif unitaire € HT
3 39 01 118 01 0	46,90



Coffret en matière plastique
convient pour ABS 14/18, ASB 14/18, ASCD 18

Référence	Tarif unitaire € HT
3 39 01 141 01 0	25,50



Boîte en plastique
Coffret avec couvercle verrouillable pour petites pièces et accessoires, adapté au coffret à outils 3 39 01 118 01 0, max. 5 pièces/coffret.

Référence	Tarif unitaire € HT
3 39 01 119 00 0	5,00



Chargeur rapide ALG 50
Pour toutes les batteries lithium-ion FEIN. Temps de charge jusqu'à 35 min.

Référence	Tarif unitaire € HT
9 26 04 129 01 0	85,20



Chargeur rapide ALG 30
Pour batteries Li-Ion FEIN. Temps de charge jusqu'à 25 min.

Référence	Tarif unitaire € HT
9 26 04 096 01 0	149,50



Porte-embout 1/4" six pans mâle
Sortie 1/4" six pans femelle à serrage rapide

Ø mm	L mm	Référence	Tarif unitaire € HT
15	51	6 05 10 011 00 9	21,30

Batterie 18 V



Batterie
Lithium-ion avec témoin de charge

Tension V	Capacité Ah	Référence	Tarif unitaire € HT
18	5	9 26 04 173 02 0	178,50
18	2,5	9 26 04 171 02 0	111,10
18	4	9 26 04 165 02 0	162,30
18	2	9 26 04 161 02 0	108,60

FEIN Select+



Set de démarrage batteries
2 batteries lithium-ion 18 V résistantes et légères avec technologie innovante SafetyCell Technology, capacité 4 Ah + chargeur ALG50.

Tension V	Capacité Ah	Référence	Tarif unitaire € HT
18	4	9 26 04 300 02 0	239,30

FEIN Select+



Set de démarrage batteries
2 batteries lithium-ion 18 V résistantes et légères avec technologie innovante SafetyCell Technology, capacité 2 Ah + chargeur ALG50.

Tension V	Capacité Ah	Référence	Tarif unitaire € HT
18	2	9 26 04 300 01 0	193,50

Batterie 14,4 V



Batterie
Lithium-ion avec témoin de charge

Tension V	Capacité Ah	Référence	Tarif unitaire € HT
14,4	5	9 26 04 172 02 0	133,60
14,4	2,5	9 26 04 170 02 0	99,90
14,4	4	9 26 04 164 02 0	132,00
14,4	2	9 26 04 160 02 0	95,80

Batterie 12 V



Batterie
Lithium-ion avec témoin de charge

Tension V	Capacité Ah	Référence	Tarif unitaire € HT
12	2,5	9 26 04 168 02 0	67,50



	ASCT 14	ASCT 14 M	ASCT 18	ASCT 18 M	
	Visseuse sans fil pour pose de cloisons sèches légère et ergonomique avec durée de service exceptionnelle.	Visseuse à magasin légère pour plus de 2 000 vissages en série par charge de batterie.	Visseuse sans fil pour pose de cloisons sèches particulièrement performante avec durée de service exceptionnelle.	Visseuse à magasin performante pour plus de 2 300 vissages en série par charge de batterie.	
Page	18	18	19	19	
Caractéristiques techniques	Tension de batterie (V)	14,4	14,4	18	18
	Capacité de batterie (Ah)	5	5	5	5
	Vitesse à vide (trs/min)	0-4 000	0-4 000	0-4 000	0-4 000
	Couple maxi (dur/souple) (Nm)	14/7	14/7	14/7	14/7
	Vis Ø (mm)	4,2	4,2	4,2	4,2
	Dispositif à serrage rapide à serrage rapide	1/4"	1/4"	1/4"	1/4"
	Poids avec batterie (kg)	1,7	2,1	1,7	2,2

ASCT 14

Visseuse sans fil pour pose de cloisons sèches légère et ergonomique avec durée de service exceptionnelle.



Accessoires voir page 20
Variante filaire de la machine, voir page 83

Tension de batterie	V	14,4
Capacité de batterie	Ah	5
Vitesse en charge	trs/min	0-2 700
Vitesse à vide	trs/min	0-4 000
Couple maxi (dur/souple)	Nm	14/7
Poids avec batterie	kg	1,7
Vis Ø	mm	4,2
Dispositif à serrage rapide à serrage rapide		1/4"
Référence	7 113 14 61 00 0	
EAN	4014586870281	
Tarif unitaire € HT [PK 01]	469,00	

Vos avantages avec FEIN:

- ▶ Conçu pour tous les vissages dans le domaine de la pose de cloisons sèches, y compris les plaques de plâtre haute densité et renforcées fibre.
- ▶ Poids réduit et équilibrage parfait pour un confort de travail maximal.
- ▶ Moteur EC FEIN puissant et sans entretien.
- ▶ Une des visseuses les plus légères de sa catégorie.
- ▶ Chargeur rapide pour un travail continu sans interruption.
- ▶ 2 000 cycles de charge par batterie.
- ▶ Ergonomie parfaite avec la poignée spéciale FEIN Sensitive.
- ▶ Arrêt silencieux et sans vibrations avec débrayage CLIC-STOP FEIN.
- ▶ Passage rapide en mode chargeur de vis.
- ▶ Réglage et changement faciles de la butée de profondeur.
- ▶ Butée protégée contre les poussières.

Compris dans le prix :

1 chargeur, 2 batteries (Li-Ion), 1 embout avec bague d'étanchéité, 1 porte-embout, 1 butée de profondeur, 1 crochet d'échafaudage, 1 agrafe de ceinture, 1 coffret

ASCT 14 M

Visseuse à magasin légère pour plus de 2 000 vissages en série par charge de batterie.



Accessoires voir page 20
Variante filaire de la machine, voir page 83

Tension de batterie	V	14,4
Capacité de batterie	Ah	5
Vitesse en charge	trs/min	0-2 700
Vitesse à vide	trs/min	0-4 000
Couple maxi (dur/souple)	Nm	14/7
Poids avec batterie	kg	2,1
Vis Ø	mm	4,2
Longueur des vis	mm	25-55
Dispositif à serrage rapide à serrage rapide		1/4"
Référence	7 113 14 62 00 0	
EAN	4014586870748	
Tarif unitaire € HT [PK 01]	589,00	

Vos avantages avec FEIN:

- ▶ Conçu pour tous les vissages dans le domaine de la pose de cloisons sèches, y compris les plaques de plâtre haute densité et renforcées fibre.
- ▶ Poids réduit et équilibrage parfait pour un confort de travail maximal.
- ▶ Moteur EC FEIN puissant et sans entretien.
- ▶ Chargeur rapide pour un travail continu sans interruption.
- ▶ 2 000 cycles de charge par batterie.
- ▶ Arrêt silencieux et sans vibrations avec débrayage CLIC-STOP FEIN.
- ▶ Magasin hautement résistant à la poussière, amovible sans outil et facile à nettoyer.
- ▶ Ergonomie parfaite avec la poignée spéciale FEIN Sensitive.
- ▶ Réglage et changement faciles de la butée de profondeur.
- ▶ Butée protégée contre les poussières.

Compris dans le prix :

1 coffret, 1 chargeur, 2 batteries (Li-Ion), 1 magasin pour vis en bande, 1 embout long pour les vissages avec chargeur, 1 embout avec bague d'étanchéité, 1 porte-embout, 1 butée de profondeur, 1 crochet d'échafaudage, 1 agrafe de ceinture



ASCT 18

Visseuse sans fil pour pose de cloisons sèches particulièrement performante avec durée de service exceptionnelle.



Accessoires voir page 20
Variante filaire de la machine,
voir page 83

Tension de batterie	V	18
Capacité de batterie	Ah	5
Vitesse en charge	trs/min	0-2 700
Vitesse à vide	trs/min	0-4 000
Couple maxi (dur/souple)	Nm	14/7
Poids avec batterie	kg	1,7
Vis Ø	mm	4,2
Dispositif à serrage rapide à serrage rapide		1/4"
Référence	7 113 16 61 00 0	
EAN	4014586870298	
Tarif unitaire € HT [PK 01]	519,00	

Vos avantages avec FEIN:

- ▶ Conçu pour tous les vissages dans le domaine de la pose de cloisons sèches, y compris les plaques de plâtre haute densité et renforcées fibre.
- ▶ Poids réduit et équilibrage parfait pour un confort de travail maximal.
- ▶ Moteur EC FEIN puissant et sans entretien.
- ▶ Une des visseuses les plus légères de sa catégorie.
- ▶ Chargeur rapide pour un travail continu sans interruption.
- ▶ 2 000 cycles de charge par batterie.
- ▶ Ergonomie parfaite avec la poignée spéciale FEIN Sensitive.
- ▶ Arrêt silencieux et sans vibrations avec débrayage CLIC-STOP FEIN.
- ▶ Passage rapide en mode chargeur de vis.
- ▶ Réglage et changement faciles de la butée de profondeur.
- ▶ Butée protégée contre les poussières.

Compris dans le prix :

1 coffret, 1 chargeur, 2 batteries (Li-Ion), 1 embout avec bague d'étanchéité, 1 porte-embout, 1 butée de profondeur, 1 crochet d'échafaudage, 1 agrafe de ceinture

ASCT 18 M

Visseuse à magasin performante pour plus de 2 300 vissages en série par charge de batterie.



Accessoires voir page 20
Variante filaire de la machine,
voir page 83

Tension de batterie	V	18
Capacité de batterie	Ah	5
Vitesse en charge	trs/min	0-2 700
Vitesse à vide	trs/min	0-4 000
Couple maxi (dur/souple)	Nm	14/7
Poids avec batterie	kg	2,2
Vis Ø	mm	4,2
Longueur des vis	mm	25-55
Dispositif à serrage rapide à serrage rapide		1/4"
Référence	7 113 16 62 00 0	
EAN	4014586870793	
Tarif unitaire € HT [PK 01]	649,00	

Vos avantages avec FEIN:

- ▶ Conçu pour tous les vissages dans le domaine de la pose de cloisons sèches, y compris les plaques de plâtre haute densité et renforcées fibre.
- ▶ Poids réduit et équilibrage parfait pour un confort de travail maximal.
- ▶ Moteur EC FEIN puissant et sans entretien.
- ▶ Une des visseuses les plus légères de sa catégorie.
- ▶ Chargeur rapide pour un travail continu sans interruption.
- ▶ 2 000 cycles de charge par batterie.
- ▶ Arrêt silencieux et sans vibrations avec débrayage CLIC-STOP FEIN.
- ▶ Magasin hautement résistant à la poussière, amovible sans outil et facile à nettoyer.
- ▶ Ergonomie parfaite avec la poignée spéciale FEIN Sensitive.
- ▶ Réglage et changement faciles de la butée de profondeur.
- ▶ Butée protégée contre les poussières.

Compris dans le prix :

1 coffret, 1 chargeur, 2 batteries (Li-Ion), 1 magasin pour vis en bande, 1 embout long pour les vissages avec chargeur, 1 embout avec bague d'étanchéité, 1 porte-embout, 1 butée de profondeur, 1 crochet d'échafaudage, 1 agrafe de ceinture

Accessoires généraux



Coffret machine
Plastique, dimensions intérieures : 470 x 275 x 116 mm

Référence	Tarif unitaire € HT
3 39 01 118 01 0	46,90



Boîte en plastique
Coffret avec couvercle verrouillable pour petites pièces et accessoires, adapté au coffret à outils 3 39 01 118 01 0, max. 5 pièces/coffret.

Référence	Tarif unitaire € HT
3 39 01 119 00 0	5,00



Chargeur rapide ALG 50
Pour toutes les batteries lithium-ion FEIN. Temps de charge jusqu'à 35 min.

Référence	Tarif unitaire € HT
9 26 04 129 01 0	85,20



Chargeur rapide ALG 30
Pour batteries Li-Ion FEIN. Temps de charge jusqu'à 25 min.

Référence	Tarif unitaire € HT
9 26 04 096 01 0	149,50



Porte-embout 1/4" six pans mâle
Sortie 1/4" six pans femelle à serrage rapide

Ø mm	L mm	Référence	Tarif unitaire € HT
15	51	6 05 10 011 00 9	21,30



Embout 1/4" six pans mâle
Forme H/Phillips (paquet de 5) extra durs, avec bague d'étanchéité

Taille	L mm	Référence	Tarif unitaire € HT
2	25	6 27 12 109 03 4	9,30

Batterie 18 V



Batterie
Lithium-ion avec témoin de charge

Tension V	Capacité Ah	Référence	Tarif unitaire € HT
18	5	9 26 04 173 02 0	178,50
18	2,5	9 26 04 171 02 0	111,10
18	4	9 26 04 165 02 0	162,30
18	2	9 26 04 161 02 0	108,60

Batterie 14,4 V



Batterie
Lithium-ion avec témoin de charge

Tension V	Capacité Ah	Référence	Tarif unitaire € HT
14,4	5	9 26 04 172 02 0	133,60
14,4	2,5	9 26 04 170 02 0	99,90
14,4	4	9 26 04 164 02 0	132,00
14,4	2	9 26 04 160 02 0	95,80

Accessoires visseuse à chargeur



Magasin M 55 X
pour les vis en bande de 25 à 55 mm de longueur et de Ø max. 5 mm, adaptation sans outil, poids 0,4 kg.

Référence	Tarif unitaire € HT
9 01 04 009 01 0	271,00



Rallonge pour magasin M55X avec guide bande
Longueur 520 mm

Référence	Tarif unitaire € HT
9 01 04 010 01 0	234,10



Embout 1/4" six pans mâle
pour raccords vissés au plafond et au sol
Forme H/Phillips, taille 2

Référence	Tarif unitaire € HT
6 05 03 306 00 8	8,70



Vis fixation rapide
Filetage fin, pour plaque de plâtre sur des ossatures porteuses en métal, tête en forme de trompette Ø 8 mm

Ø mm	L mm	Condit. Pce	Référence	Tarif unitaire € HT
3,9	35	1 000	6 39 01 030 01 4	52,80
3,9	35	10 000	6 39 01 030 02 0	311,80



Vis fixation rapide
Filetage à pas gros, pour plaque de plâtre sur des ossatures porteuses en bois, tête forme de trompette. Ø 8 mm

Ø mm	L mm	Condit. Pce	Référence	Tarif unitaire € HT
3,9	30	1 000	6 39 01 031 01 3	52,80
3,9	30	10 000	6 39 01 031 02 0	311,80
3,9	35	1 000	6 39 01 032 01 6	52,80
3,9	35	10 000	6 39 01 032 02 0	311,80
3,9	45	1 000	6 39 01 033 01 0	68,70
3,9	45	10 000	6 39 01 033 02 0	405,90



Vis fixation rapide
Filetage double, avec nervure de fraisage pour plaques Fermacell sur les ossatures porteuses en métal ou en bois.

Ø mm	L mm	Condit. Pce	Référence	Tarif unitaire € HT
3,9	30	1 000	6 39 01 034 01 8	57,10
3,9	30	10 000	6 39 01 034 02 0	405,90



Vis fixation rapide
Filetage double, avec nervure de fraisage pour ossatures porteuses en bois.

Ø mm	L mm	Condit. Pce	Référence	Tarif unitaire € HT
4,2	35	1 000	6 39 01 035 01 2	66,60
4,2	35	10 000	6 39 01 035 02 0	393,60



	ASCS 4.8	ASCS 6.3	ASCS 6.3 Select	
	Une des visseuses sans fil pour vis autoperceuses les plus légères de sa catégorie destinée aux travaux de couverture et de façade.	Visseuse sans fil pour vis autoperceuses à vitesse de rotation optimisée pour les vissages dans le métal avec un diamètre de vis pouvant atteindre 6,3 mm.		
Page	22	22	22	
Caractéristiques techniques	Tension de batterie (V)	14,4	18	18
	Capacité de batterie (Ah)	5	5	
	Vitesse à vide (trs/min)	0-2 500	0-1 700	0-1 700
	Couple maxi (dur/souple) (Nm)	20/7	30/10	30/10
	Vis Ø (mm)	4,8	6,3	6,3
	Dispositif à serrage rapide à serrage rapide	1/4"	1/4"	1/4"
	Poids avec batterie (kg)	1,6	1,8	



ASCS 4.8



ASCS 6.3

ASCS 4.8



Accessoires voir page 23
Variante filaire de la machine, voir page 82

Une des visseuses sans fil pour vis autoperceuses les plus légères de sa catégorie destinée aux travaux de couverture et de façade.

Tension de batterie	V	14,4
Capacité de batterie	Ah	5
Vitesse en charge	trs/min	0-2 000
Vitesse à vide	trs/min	0-2 500
Couple maxi (dur/souple)	Nm	20/7
Poids avec batterie	kg	1,6
Dispositif à serrage rapide à serrage rapide		1/4"
Vis Ø	mm	4,8
Référence	7 113 10 61 00 0	
EAN	4014586869452	
Tarif unitaire € HT [PK 01]	425,00	

Vos avantages avec FEIN:

- ▶ Batterie performante permettant pas moins de 300 vissages dans de la tôle trapézoïdale d'une épaisseur de 2 x 0,75 mm.
- ▶ L'arrêt au couple électronique permet une pose de vis précise.
- ▶ Moteur EC FEIN puissant et sans entretien.
- ▶ Testé pour au moins 1 million de vissages.
- ▶ Au moins 1000 cycles de charge par batterie.
- ▶ Ultra légère (à peine 1,6 kg) pour un travail sans fatigue.
- ▶ Vitesses de rotation élevée permettant un perçage optimal sans surchauffe de la pointe de la vis.
- ▶ Couple atteignant 20 Nm.

Compris dans le prix :

- 1 ASCS 4.8 dans un coffret plastique, 1 chargeur rapide ALG 50, 2 batteries (Li-Ion), 1 crochet d'échafaudage, 1 butée de profondeur, 1 embout pour vis à six pans SW8

ASCS 6.3



Accessoires voir page 23
Variante filaire de la machine, voir page 82

Visseuse sans fil pour vis autoperceuses à vitesse de rotation optimisée pour les vissages dans le métal avec un diamètre de vis pouvant atteindre 6,3 mm.

Tension de batterie	V	18
Capacité de batterie	Ah	5
Vitesse en charge	trs/min	0-1 500
Vitesse à vide	trs/min	0-1 700
Couple maxi (dur/souple)	Nm	30/10
Poids avec batterie	kg	1,8
Dispositif à serrage rapide à serrage rapide		1/4"
Vis Ø	mm	6,3
Référence	7 113 11 62 00 0	
EAN	4014586869476	
Tarif unitaire € HT [PK 01]	475,00	

Vos avantages avec FEIN:

- ▶ Batterie performante pour au moins 150 vissages dans la tôle trapézoïdale.
- ▶ Arrêt au couple électronique pour des résultats précis, même sans butée de profondeur.
- ▶ Moteur EC FEIN puissant et sans entretien.
- ▶ Testé pour au moins 1 million de vissages.
- ▶ Au moins 1000 cycles de charge par batterie.
- ▶ Très légère.
- ▶ Ergonomie optimale avec poignée pistolet pour une mise en pression élevée.
- ▶ Puissance atteignant 30 Nm.

Compris dans le prix :

- 1 ASCS 6.3 dans un coffret plastique, 1 chargeur rapide ALG 50, 2 batteries (Li-Ion), 1 crochet d'échafaudage, 1 butée de profondeur, 1 embout pour vis à six pans SW8

ASCS 6.3 Select



Accessoires voir page 23
Variante filaire de la machine, voir page 82

Visseuse sans fil pour vis autoperceuses à vitesse de rotation optimisée pour les vissages dans le métal avec un diamètre de vis pouvant atteindre 6,3 mm.

Tension de batterie	V	18
Vitesse en charge	trs/min	0-1 500
Vitesse à vide	trs/min	0-1 700
Couple maxi (dur/souple)	Nm	30/10
Dispositif à serrage rapide à serrage rapide		1/4"
Vis Ø	mm	6,3
Référence	7 113 11 63 00 0	
EAN	4014586881461	
Tarif unitaire € HT [PK 01]	289,00	

Vos avantages avec FEIN:

- ▶ Batterie performante pour au moins 150 vissages dans la tôle trapézoïdale.
- ▶ Arrêt au couple électronique pour des résultats précis, même sans butée de profondeur.
- ▶ Moteur EC FEIN puissant et sans entretien.
- ▶ Testé pour au moins 1 million de vissages.
- ▶ Au moins 1000 cycles de charge par batterie.
- ▶ Très légère.
- ▶ Ergonomie optimale avec poignée pistolet pour une mise en pression élevée.
- ▶ Puissance atteignant 30 Nm.

Compris dans le prix :

- 1 ASCS 6.3 dans un coffret plastique, 1 crochet d'échafaudage, 1 butée de profondeur, 1 embout pour vis à six pans SW8



Accessoires généraux



Coffret machine
Plastique, dimensions intérieures : 470 x 275 x 116 mm

Référence	Tarif unitaire € HT
3 39 01 118 01 0	46,90



Boîte en plastique
Coffret avec couvercle verrouillable pour petites pièces et accessoires, adapté au coffret à outils 3 39 01 118 01 0, max. 5 pièces/coffret.

Référence	Tarif unitaire € HT
3 39 01 119 00 0	5,00



Chargeur rapide ALG 50
Pour toutes les batteries lithium-ion FEIN. Temps de charge jusqu'à 35 min.

Référence	Tarif unitaire € HT
9 26 04 129 01 0	85,20



Chargeur rapide ALG 30
Pour batteries Li-Ion FEIN. Temps de charge jusqu'à 25 min.

Référence	Tarif unitaire € HT
9 26 04 096 01 0	149,50



Porte-embout 1/4" six pans mâle
Sortie 1/4" six pans femelle à serrage rapide

Ø mm	L mm	Référence	Tarif unitaire € HT
15	51	6 05 10 011 00 9	21,30



Porte-embout 1/4" six pans mâle
Sortie 1/4" six pans femelle avec rondelle ressort, magnétiques

Ø mm	L mm	Référence	Tarif unitaire € HT
10,6	45	6 05 10 215 00 3	26,40

Batterie 18 V



Batterie
Lithium-ion avec témoin de charge

Tension V	Capacité Ah	Référence	Tarif unitaire € HT
18	5	9 26 04 173 02 0	178,50
18	2,5	9 26 04 171 02 0	111,10
18	4	9 26 04 165 02 0	162,30
18	2	9 26 04 161 02 0	108,60



Set de démarrage batteries
2 batteries lithium-ion 18 V résistantes et légères avec technologie innovante SafetyCell Technology, capacité 4 Ah + chargeur ALG 50.

Tension V	Capacité Ah	Référence	Tarif unitaire € HT
18	4	9 26 04 300 02 0	239,30



Set de démarrage batteries
2 batteries lithium-ion 18 V résistantes et légères avec technologie innovante SafetyCell Technology, capacité 2 Ah + chargeur ALG 50.

Tension V	Capacité Ah	Référence	Tarif unitaire € HT
18	2	9 26 04 300 01 0	193,50

Batterie 14,4 V

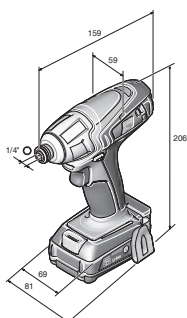


Batterie
Lithium-ion avec témoin de charge

Tension V	Capacité Ah	Référence	Tarif unitaire € HT
14,4	5	9 26 04 172 02 0	133,60
14,4	2,5	9 26 04 170 02 0	99,90
14,4	4	9 26 04 164 02 0	132,00
14,4	2	9 26 04 160 02 0	95,80



	ASCD 18 W2	ASCD 18 W2C	ASCD 18 W2 Select	ASCD 18 W4	ASCD 18 W4C	ASCD 18 W4 Select	ASCD 12-100 W4C	
	La boulonneuse sans fil FEIN extrêmement solide : construction compacte et légère avec un couple élevé de 250 Nm.			La visseuse sans fil FEIN extrêmement solide : construction compacte et légère avec un couple élevé de 158 Nm.			Visseuse-boulonneuse à choc sans fil, petite et légère, à couple élevé de 100 Nm.	
Page	25	25	25	25	26	26	26	
Caractéristiques techniques	Tension de batterie (V)	18	18	18	18	18	12	
	Capacité de batterie (Ah)	4	2		4	2	2,5	
	Vitesse à vide (trs/min)	2 200	2 200	2 200	2 200	2 200	2 700	
	Nombre d'impacts (trs/min)	3 200	3 200	3 200	3 200	3 200	3 450	
	Couple max. (Nm)	250	250	250	158	158	100	
	Vissage	10 mm / M16	10 mm / M16	10 mm / M16	8 mm / M14	8 mm / M14	8 mm / M14	8 mm / M12
	Poids avec batterie (kg)	1,8	1,5		1,8	1,5		1,1



ASCD 12



ASCD 18 W2

La boulonneuse sans fil FEIN extrêmement solide : construction compacte et légère avec un couple élevé de 250 Nm.



Accessoires voir page 27

Tension de batterie	V	18
Capacité de batterie	Ah	4
Vitesse à vide	trs/min	2 200
Nombre d'impacts	trs/min	3 200
Couple max.	Nm	250
Vissage		10 mm / M16
Poids avec batterie	kg	1,8
Référence		7 115 01 61 00 0
EAN		4014586873596
Tarif unitaire € HT [PK 18]		489,00

Vos avantages avec FEIN:

- ▶ Moteur CC 4 pôles avec protection contre les surcharges.
- ▶ Batterie lithium-ion avec FEIN SafetyCell Technology. Une liaison de communication distincte protège la batterie et l'outil des surcharges.
- ▶ Couple allant jusqu'à 250 Nm.
- ▶ 3 ans de garantie FEIN PLUS incluant la batterie et le chargeur.
- ▶ Porte-outil carré 1/2".
- ▶ Forme compacte.
- ▶ Longueur de 155 mm seulement.
- ▶ Boîtier particulièrement léger, renforcé à la fibre de verre.
- ▶ Fonction percussion radiale.

Compris dans le prix :

1 visseuse-boulonneuse à chocs sans fil, 2 batteries (Li-Ion), 1 chargeur rapide ALG 50, 1 coffret

ASCD 18 W2C

La boulonneuse sans fil FEIN extrêmement solide : construction compacte et légère avec un couple élevé de 250 Nm.



Accessoires voir page 27

Tension de batterie	V	18
Capacité de batterie	Ah	2
Vitesse à vide	trs/min	2 200
Nombre d'impacts	trs/min	3 200
Couple max.	Nm	250
Vissage		10 mm / M16
Poids avec batterie	kg	1,5
Référence		7 115 01 62 00 0
EAN		4014586873640
Tarif unitaire € HT [PK 18]		409,00

Vos avantages avec FEIN:

- ▶ Moteur CC 4 pôles avec protection contre les surcharges.
- ▶ Batterie lithium-ion avec FEIN SafetyCell Technology. Une liaison de communication distincte protège la batterie et l'outil des surcharges.
- ▶ Couple allant jusqu'à 250 Nm.
- ▶ 3 ans de garantie FEIN PLUS incluant la batterie et le chargeur.
- ▶ Porte-outil carré 1/2".
- ▶ Forme compacte.
- ▶ Longueur de 155 mm seulement.
- ▶ Boîtier particulièrement léger, renforcé à la fibre de verre.
- ▶ Fonction percussion radiale.

Compris dans le prix :

1 visseuse-boulonneuse à chocs sans fil, 2 batteries (Li-Ion), 1 chargeur rapide ALG 50, 1 coffret

ASCD 18 W2 Select

La boulonneuse sans fil FEIN extrêmement solide : construction compacte et légère avec un couple élevé de 250 Nm.

FEIN SELECT⁺



Accessoires voir page 27

Tension de batterie	V	18
Vitesse à vide	trs/min	2 200
Nombre d'impacts	trs/min	3 200
Couple max.	Nm	250
Vissage		10 mm / M16
Référence		7 115 01 63 00 0
EAN		4014586881546
Tarif unitaire € HT [PK 01]		169,00

Vos avantages avec FEIN:

- ▶ Moteur CC 4 pôles avec protection contre les surcharges.
- ▶ Batterie lithium-ion avec FEIN SafetyCell Technology. Une liaison de communication distincte protège la batterie et l'outil des surcharges.
- ▶ Couple allant jusqu'à 250 Nm.
- ▶ 3 ans de garantie FEIN PLUS incluant la batterie et le chargeur.
- ▶ Porte-outil carré 1/2".
- ▶ Forme compacte.
- ▶ Longueur de 155 mm seulement.
- ▶ Boîtier particulièrement léger, renforcé à la fibre de verre.
- ▶ Fonction percussion radiale.

Compris dans le prix :

1 visseuse-boulonneuse à chocs sans fil, 1 coffret

ASCD 18 W4

La visseuse sans fil FEIN extrêmement solide : construction compacte et légère avec un couple élevé de 158 Nm.



Accessoires voir page 27

Tension de batterie	V	18
Capacité de batterie	Ah	4
Vitesse à vide	trs/min	2 200
Nombre d'impacts	trs/min	3 200
Couple max.	Nm	158
Vissage		8 mm / M14
Poids avec batterie	kg	1,8
Référence		7 115 02 61 00 0
EAN		4014586873695
Tarif unitaire € HT [PK 18]		489,00

Vos avantages avec FEIN:

- ▶ Moteur CC 4 pôles avec protection contre les surcharges.
- ▶ Batterie lithium-ion avec FEIN SafetyCell Technology. Une liaison de communication distincte protège la batterie et l'outil des surcharges.
- ▶ Couple allant jusqu'à 158 Nm.
- ▶ 3 ans de garantie FEIN PLUS incluant la batterie et le chargeur.
- ▶ Porte-outil hexagonal 1/4".
- ▶ Forme compacte.
- ▶ Longueur de 148 mm seulement.
- ▶ Boîtier particulièrement léger, renforcé à la fibre de verre.
- ▶ Fonction percussion radiale.

Compris dans le prix :

1 visseuse-boulonneuse à chocs sans fil, 2 batteries (Li-Ion), 1 chargeur rapide ALG 50, 1 coffret

ASCD 18 W4C



Accessoires voir page 27

La visseuse sans fil FEIN extrêmement solide : construction compacte et légère avec un couple élevé de 158 Nm.

Tension de batterie	V	18
Capacité de batterie	Ah	2
Vitesse à vide	trs/min	2 200
Nombre d'impacts	trs/min	3 200
Couple max.	Nm	158
Vissage		8 mm / M14
Poids avec batterie	kg	1,5
Référence		7 115 02 62 00 0
EAN		4014586873749
Tarif unitaire € HT [PK 18]		399,00

Vos avantages avec FEIN:

- ▶ Moteur CC 4 pôles avec protection contre les surcharges.
- ▶ Batterie lithium-ion avec FEIN SafetyCell Technology. Une liaison de communication distincte protège la batterie et l'outil des surcharges.
- ▶ Couple allant jusqu'à 158 Nm.
- ▶ 3 ans de garantie FEIN PLUS incluant la batterie et le chargeur.
- ▶ Porte-outil hexagonal 1/4".
- ▶ Forme compacte.
- ▶ Longueur de 148 mm seulement.
- ▶ Boîtier particulièrement léger, renforcé à la fibre de verre.
- ▶ Fonction percussion radiale.

Compris dans le prix :

1 visseuse-boulonneuse à chocs sans fil, 2 batteries (Li-Ion), 1 chargeur rapide ALG 50, 1 coffret

ASCD 18 W4 Select



Accessoires voir page 27

La visseuse sans fil FEIN extrêmement solide : construction compacte et légère avec un couple élevé de 158 Nm.

Tension de batterie	V	18
Vitesse à vide	trs/min	2 200
Nombre d'impacts	trs/min	3 200
Couple max.	Nm	158
Vissage		8 mm / M14
Référence		7 115 02 63 00 0
EAN		4014586881553
Tarif unitaire € HT [PK 01]		169,00

Vos avantages avec FEIN:

- ▶ Moteur CC 4 pôles avec protection contre les surcharges.
- ▶ Batterie lithium-ion avec FEIN SafetyCell Technology. Une liaison de communication distincte protège la batterie et l'outil des surcharges.
- ▶ Couple allant jusqu'à 158 Nm.
- ▶ 3 ans de garantie FEIN PLUS incluant la batterie et le chargeur.
- ▶ Porte-outil hexagonal 1/4".
- ▶ Forme compacte.
- ▶ Longueur de 148 mm seulement.
- ▶ Boîtier particulièrement léger, renforcé à la fibre de verre.
- ▶ Fonction percussion radiale.

Compris dans le prix :

1 visseuse-boulonneuse à chocs sans fil, 1 coffret

ASCD 12-100 W4C



Accessoires voir page 27

Visseuse-boulonneuse à choc sans fil, petite et légère, à couple élevé de 100 Nm.

Tension de batterie	V	12
Capacité de batterie	Ah	2,5
Vitesse à vide	trs/min	2 700
Nombre d'impacts	trs/min	3 450
Couple max.	Nm	100
Vissage		8 mm / M12
Porte-outil		Porte-outil hexagonal 1/4".
Poids avec batterie	kg	1,1
Référence		7 115 03 61 00 0
EAN		4014586881560
Tarif unitaire € HT [PK 18]		229,00

Vos avantages avec FEIN:

- ▶ Moteur CC puissant et durable avec protection contre la surchauffe et la surcharge.
- ▶ Couple allant jusqu'à 100 Nm - serrage confortable de vis jusqu'à M12.
- ▶ Construction compacte avec une longueur de 158 mm seulement.
- ▶ Extrêmement robuste grâce à un boîtier renforcé de fibres de verre.
- ▶ Carter d'engrenage en aluminium.
- ▶ Lampe LED lumineuse sur le boîtier.
- ▶ Avec clip ceinture et support d'embouts aimanté.
- ▶ FEIN SafetyCell Technology. Protège la batterie et la machine de toute surcharge, surchauffe et décharge profonde.
- ▶ L'état de charge de la batterie est lisible directement sur la batterie.
- ▶ Un chargeur pour toutes les batteries Li-ion FEIN dans l'ensemble des classes de tension.

Compris dans le prix :

1 perceuse-visseuse sans fil, 2 batteries (Li-Ion), 1 agrafe de ceinture, 1 support d'embouts aimanté, 1 chargeur rapide ALG 50, 1 coffret



Accessoires généraux



Lampe LED sans fil ALED 12-18 V
Lampe LED sans fil compacte et résistante avec tête pivotante. Compatible avec toutes les batteries Li-ion FEIN 12/14/18 V, avec étrier pour suspendre la lampe. Extrêmement légère – 130 g – et lumineuse –900 Lux. La température de couleur correspond à la lumière du jour. La luminosité est réglable sur 2 niveaux.

Référence	Tarif unitaire € HT
9 26 04 200 02 0	56,10



Coffret en matière plastique
convient pour ABS 14/18, ASB 14/18, ASCD 18

Référence	Tarif unitaire € HT
3 39 01 141 01 0	25,50



Coffret machine
convient pour ABSU 12, ASCD 12, ASCM 12

Référence	Tarif unitaire € HT
3 39 01 160 01 0	25,10



Coffret machine
Plastique, dimensions intérieures : 470 x 275 x 116 mm

Référence	Tarif unitaire € HT
3 39 01 118 01 0	46,90



Boîte en plastique
Coffret avec couvercle verrouillable pour petites pièces et accessoires, adapté au coffret à outils 3 39 01 118 01 0, max. 5 pièces/coffret.

Référence	Tarif unitaire € HT
3 39 01 119 00 0	5,00



Chargeur rapide ALG 50
Pour toutes les batteries lithium-ion FEIN. Temps de charge jusqu'à 35 min.

Référence	Tarif unitaire € HT
9 26 04 129 01 0	85,20



Chargeur rapide ALG 30
Pour batteries Li-Ion FEIN. Temps de charge jusqu'à 25 min.

Référence	Tarif unitaire € HT
9 26 04 096 01 0	149,50

Batterie 18 V



Batterie
Lithium-ion avec témoin de charge

Tension V	Capacité Ah	Référence	Tarif unitaire € HT
18	5	9 26 04 173 02 0	178,50
18	2,5	9 26 04 171 02 0	111,10
18	4	9 26 04 165 02 0	162,30
18	2	9 26 04 161 02 0	108,60



Set de démarrage batteries
2 batteries lithium-ion 18 V résistantes et légères avec technologie innovante SafetyCell Technology, capacité 4 Ah + chargeur ALG50..

Tension V	Capacité Ah	Référence	Tarif unitaire € HT
18	4	9 26 04 300 02 0	239,30



Set de démarrage batteries
2 batteries lithium-ion 18 V résistantes et légères avec technologie innovante SafetyCell Technology, capacité 2 Ah + chargeur ALG50..

Tension V	Capacité Ah	Référence	Tarif unitaire € HT
18	2	9 26 04 300 01 0	193,50

Batterie 12 V

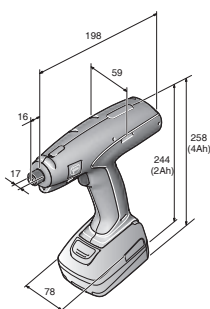


Batterie
Lithium-ion avec témoin de charge

Tension V	Capacité Ah	Référence	Tarif unitaire € HT
12	2,5	9 26 04 168 02 0	67,50



	ASM 14-2 (sans batterie)	ASM 14-2 PC (sans batterie)	ASM 14-6 (sans batterie)	ASM 14-6 PC (sans batterie)	ASM 14-9 (sans batterie)	ASM 14-9 PC (sans batterie)	ASM 14-12 (sans batterie)	ASM 14-12 PC (sans batterie)	
	Visseuse à contrôle de couple de serrage selon la norme ISO 5393, VDI/VDE 2647 avec un coefficient de répétabilité de > 1,67 à ± 12% (rapportée à 6 Sigma).		Visseuse à contrôle de couple de serrage selon la norme ISO 5393, VDI/VDE 2647 avec un coefficient de répétabilité de > 1,67 à ± 10% (rapportée à 6 Sigma).		Visseuse à contrôle de couple de serrage, programmable selon la norme ISO 5393, VDI/VDE 2647. avec un coefficient de répétabilité de > 1,67 à ± 10% (rapportée à 6 Sigma).		Visseuse à contrôle de couple de serrage, programmable selon la norme ISO 5393, VDI/VDE 2647 avec un coefficient de répétabilité de > 1,67 à ± 10% (rapportée à 6 Sigma).		
Page	29	29	29	29	30	30	30	30	
Caractéristiques techniques	Plage de couple (Nm)	0,7 - 2	0,7 - 2	1,2-6	1,2-6	2-9	2-9	3-12	3-12
	Vitesse à vide (trs/min)	350	50 - 750	600	50-1 000	600	50-750	500	50-750
	Tension (V)	14,4	14,4	14,4	14,4	14,4	14,4	14,4	14,4
	Porte-outil	1/4" six pans creux	1/4" six pans creux	1/4" six pans creux	1/4" six pans creux	1/4" six pans creux	1/4" six pans creux	1/4" six pans creux	1/4" six pans creux



**ASM 14-2 (sans batterie)**

Visseuse à contrôle de couple de serrage selon la norme ISO 5393, VDI/VDE 2647 avec un coefficient de répétabilité de > 1,67 à ± 12% (rapportée à 6 Sigma).



Accessoires voir page 35

Plage de couple	Nm	0,7 - 2
Vitesse à vide	trs/min	350
Tension	V	14,4
Porte-outil		1/4" six pans creux
Référence		7 112 60 00 95 0
EAN		4014586881294
Tarif unitaire € HT [PK 05]		499,00

Vos avantages avec FEIN:

- ▶ Moteur sans balai ne nécessitant pas d'entretien.
- ▶ Couples de serrage précis et constants, indépendamment du type de vissage.
- ▶ Processus optimisé grâce au retardement de la remise en marche et la protection anti-redémarrage (surveillance de l'accumulateur).
- ▶ Activation de la rotation à gauche par pression de bouton.
- ▶ Technologie lithium-ion FEIN pour plus de vissages avec une charge de batterie.
- ▶ Vitesse de rotation constante jusqu'à l'arrêt.
- ▶ Éclairage continu de la zone de vissage.
- ▶ Pour vissage dans des matériaux tendres et durs.
- ▶ Démarrage progressif.
- ▶ Arrêt progressif et en douceur.

ASM 14-2 PC (sans batterie)

Visseuse à contrôle de couple de serrage selon la norme ISO 5393, VDI/VDE 2647 avec un coefficient de répétabilité de > 1,67 à ± 12% (rapportée à 6 Sigma).



Accessoires voir page 35

Plage de couple	Nm	0,7 - 2
Vitesse à vide	trs/min	50 - 750
Tension	V	14,4
Porte-outil		1/4" six pans creux
Référence		7 112 61 00 95 0
EAN		4014586881317
Tarif unitaire € HT [PK 05]		619,00

Vos avantages avec FEIN:

- ▶ Moteur sans balai ne nécessitant pas d'entretien.
- ▶ Paramètres librement programmables : vitesse de rotation, sens de rotation, angle de rotation, seuil de couple, durée.
- ▶ Processus optimisé en cinq étapes de programmation max. pour une adaptation individuelle à chaque type de vissage.
- ▶ Les critères d'erreur paramétrables préviennent toute manipulation.
- ▶ Technologie lithium-ion FEIN pour plus de vissages avec une charge de batterie.
- ▶ L'électronique enregistre les vissages effectués et les données d'étalonnage.
- ▶ Saisie facile des données dans l'ordinateur.
- ▶ Programmation sûre de la machine grâce à l'interface intégrée.
- ▶ Enregistrement des données pour réutilisation ultérieure.
- ▶ Pour vissage dans des matériaux tendres et durs.
- ▶ Pas de chute de vitesse de rotation lors du vissage grâce à la régulation tachymétrique.
- ▶ Protection par mot de passe de la machine configurée en usine.
- ▶ Batterie lithium-ion puissante avec témoin de charge.

ASM 14-6 (sans batterie)

Visseuse à contrôle de couple de serrage selon la norme ISO 5393, VDI/VDE 2647 avec un coefficient de répétabilité de > 1,67 à ± 10% (rapportée à 6 Sigma).



Accessoires voir page 35

Plage de couple	Nm	1,2-6
Vitesse à vide	trs/min	600
Tension	V	14,4
Porte-outil		1/4" six pans creux
Référence		7 112 28 00 95 0
EAN		4014586876238
Tarif unitaire € HT [PK 05]		499,00

Vos avantages avec FEIN:

- ▶ Moteur sans balai ne nécessitant pas d'entretien.
- ▶ Couples de serrage précis et constants, indépendamment du type de vissage.
- ▶ Processus optimisé grâce au retardement de la remise en marche et la protection anti-redémarrage (surveillance de l'accumulateur).
- ▶ Activation de la rotation à gauche par pression de bouton.
- ▶ Technologie lithium-ion FEIN pour plus de vissages avec une charge de batterie.
- ▶ Vitesse de rotation constante jusqu'à l'arrêt.
- ▶ Éclairage continu de la zone de vissage.
- ▶ Pour vissage dans des matériaux tendres et durs.
- ▶ Démarrage progressif.
- ▶ Arrêt progressif et en douceur.

ASM 14-6 PC (sans batterie)

Visseuse à contrôle de couple de serrage, programmable selon la norme ISO 5393, VDI/VDE 2647.



Accessoires voir page 35

Plage de couple	Nm	1,2-6
Vitesse à vide	trs/min	50-1 000
Tension	V	14,4
Porte-outil		1/4" six pans creux
Référence		7 112 54 00 95 0
EAN		4014586874241
Tarif unitaire € HT [PK 05]		619,00

Vos avantages avec FEIN:

- ▶ Moteur sans balai ne nécessitant pas d'entretien.
- ▶ Paramètres librement programmables : vitesse de rotation, sens de rotation, angle de rotation, seuil de couple, durée.
- ▶ Processus optimisé en cinq étapes de programmation max. pour une adaptation individuelle à chaque type de vissage.
- ▶ Les critères d'erreur paramétrables préviennent toute manipulation.
- ▶ Technologie lithium-ion FEIN pour plus de vissages avec une charge de batterie.
- ▶ L'électronique enregistre les vissages effectués et les données d'étalonnage.
- ▶ Saisie facile des données dans l'ordinateur.
- ▶ Programmation sûre de la machine grâce à l'interface intégrée.
- ▶ Enregistrement des données pour réutilisation ultérieure.
- ▶ Pour vissage dans des matériaux tendres et durs.
- ▶ Pas de chute de vitesse de rotation lors du vissage grâce à la régulation tachymétrique.
- ▶ Protection par mot de passe de la machine configurée en usine.
- ▶ Batterie lithium-ion puissante avec témoin de charge.

ASM 14-9 (sans batterie)

Visseuse à contrôle de couple de serrage selon la norme ISO 5393, VDI/VDE 2647 avec un coefficient de répétabilité de > 1,67 à ± 10% (rapportée à 6 Sigma).



Accessoires voir page 35

Plage de couple	Nm	2-9
Vitesse à vide	trs/min	600
Tension	V	14,4
Porte-outil		1/4" six pans creux
Référence		7 112 59 00 95 0
EAN		4014586877211
Tarif unitaire € HT [PK 05]		499,00

Vos avantages avec FEIN:

- ▶ Moteur sans balai ne nécessitant pas d'entretien.
- ▶ Couples de serrage précis et constants, indépendamment du type de vissage.
- ▶ Processus optimisé grâce au retardement de la remise en marche et la protection anti-redémarrage (surveillance de l'accumulateur).
- ▶ Activation de la rotation à gauche par pression de bouton.
- ▶ Technologie lithium-ion FEIN pour plus de vissages avec une charge de batterie.
- ▶ Vitesse de rotation constante jusqu'à l'arrêt.
- ▶ Eclairage continu de la zone de vissage.
- ▶ Pour vissage dans des matériaux tendres et durs.
- ▶ Démarrage progressif.
- ▶ Arrêt progressif et en douceur.

ASM 14-9 PC (sans batterie)

Visseuse à contrôle de couple de serrage, programmable selon la norme ISO 5393, VDI/VDE 2647 avec un coefficient de répétabilité de > 1,67 à ± 10% (rapportée à 6 Sigma).



Accessoires voir page 35

Plage de couple	Nm	2-9
Vitesse à vide	trs/min	50-750
Tension	V	14,4
Porte-outil		1/4" six pans creux
Référence		7 112 55 00 95 0
EAN		4014586874258
Tarif unitaire € HT [PK 05]		619,00

Vos avantages avec FEIN:

- ▶ Moteur sans balai ne nécessitant pas d'entretien.
- ▶ Paramètres librement programmables : vitesse de rotation, sens de rotation, angle de rotation, seuil de couple, durée.
- ▶ Processus optimisé en cinq étapes de programmation max. pour une adaptation individuelle à chaque type de vissage.
- ▶ Les critères d'erreur paramétrables préviennent toute manipulation.
- ▶ Technologie lithium-ion FEIN pour plus de vissages avec une charge de batterie.
- ▶ L'électronique enregistre les vissages effectués et les données d'étalonnage.
- ▶ Saisie facile des données dans l'ordinateur.
- ▶ Programmation sûre de la machine grâce à l'interface intégrée.
- ▶ Enregistrement des données pour réutilisation ultérieure.
- ▶ Pour vissage dans des matériaux tendres et durs.
- ▶ Pas de chute de vitesse de rotation lors du vissage grâce à la régulation tachymétrique.
- ▶ Protection par mot de passe de la machine configurée en usine.
- ▶ Batterie lithium-ion puissante avec témoin de charge.

ASM 14-12 (sans batterie)

Visseuse à contrôle de couple de serrage selon la norme ISO 5393, VDI/VDE 2647 avec un coefficient de répétabilité de > 1,67 à ± 10% (rapportée à 6 Sigma).



Accessoires voir page 35

Plage de couple	Nm	3-12
Vitesse à vide	trs/min	500
Tension	V	14,4
Porte-outil		1/4" six pans creux
Référence		7 112 57 00 95 0
EAN		4014586877198
Tarif unitaire € HT [PK 05]		499,00

Vos avantages avec FEIN:

- ▶ Moteur sans balai ne nécessitant pas d'entretien.
- ▶ Couples de serrage précis et constants, indépendamment du type de vissage.
- ▶ Processus optimisé grâce au retardement de la remise en marche et la protection anti-redémarrage (surveillance de l'accumulateur).
- ▶ Activation de la rotation à gauche par pression de bouton.
- ▶ Technologie lithium-ion FEIN pour plus de vissages avec une charge de batterie.
- ▶ Vitesse de rotation constante jusqu'à l'arrêt.
- ▶ Eclairage continu de la zone de vissage.
- ▶ Pour vissage dans des matériaux tendres et durs.
- ▶ Démarrage progressif.
- ▶ Arrêt progressif et en douceur.

ASM 14-12 PC (sans batterie)

Visseuse à contrôle de couple de serrage, programmable selon la norme ISO 5393, VDI/VDE 2647 avec un coefficient de répétabilité de > 1,67 à ± 10% (rapportée à 6 Sigma).



Accessoires voir page 35

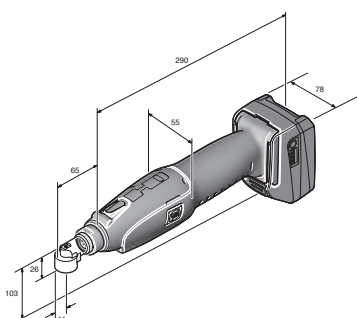
Plage de couple	Nm	3-12
Vitesse à vide	trs/min	50-750
Tension	V	14,4
Porte-outil		1/4" six pans creux
Référence		7 112 56 00 95 0
EAN		4014586874265
Tarif unitaire € HT [PK 05]		619,00

Vos avantages avec FEIN:

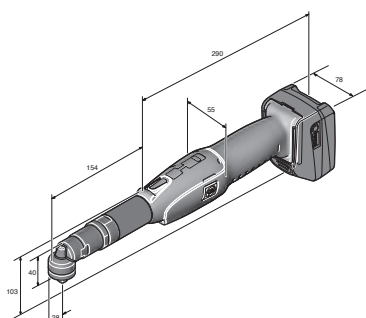
- ▶ Moteur sans balai ne nécessitant pas d'entretien.
- ▶ Paramètres librement programmables : vitesse de rotation, sens de rotation, angle de rotation, seuil de couple, durée.
- ▶ Processus optimisé en cinq étapes de programmation max. pour une adaptation individuelle à chaque type de vissage.
- ▶ Les critères d'erreur paramétrables préviennent toute manipulation.
- ▶ Technologie lithium-ion FEIN pour plus de vissages avec une charge de batterie.
- ▶ L'électronique enregistre les vissages effectués et les données d'étalonnage.
- ▶ Saisie facile des données dans l'ordinateur.
- ▶ Programmation sûre de la machine grâce à l'interface intégrée.
- ▶ Enregistrement des données pour réutilisation ultérieure.
- ▶ Pour vissage dans des matériaux tendres et durs.
- ▶ Pas de chute de vitesse de rotation lors du vissage grâce à la régulation tachymétrique.
- ▶ Protection par mot de passe de la machine configurée en usine.
- ▶ Batterie lithium-ion puissante avec témoin de charge.



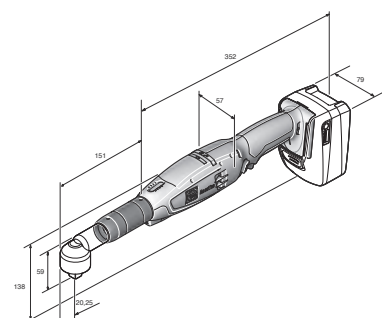
		ASW 14-6 (sans batterie ni renvoi d'angle)	ASW 14-10 (sans batterie ni renvoi d'angle)	ASW 14-14 (sans batterie ni renvoi d'angle)	ASW 14-6 PC (sans batterie ni renvoi d'angle)	ASW 14-10 PC (sans batterie ni renvoi d'angle)	ASW 14-14 PC (sans batterie ni renvoi d'angle)	ASW 14-30 PC (sans batterie)	ASW 18-30 PC (sans batterie ni renvoi d'angle)	ASW 18-45 PC (sans batterie ni renvoi d'angle)	ASW 18-60 PC (sans batterie ni renvoi d'angle)	
		Visseuse à contrôle de couple de serrage selon la norme ISO 5393, VDI/VDE 2647 avec un coefficient de répétabilité de > 1,67 à ± 10% (rapportée à 6 Sigma).			Visseuse à contrôle de couple de serrage, programmable selon la norme ISO 5393, VDI/VDE 2647 avec un coefficient de répétabilité de > 1,67 à ± 10% (rapportée à 6 Sigma).							
Page		32	32	32	33	33	33	34	34	34	35	
Caractéristiques techniques	Plage de couple (Nm)	1,5-6	2-10	3-14	1,5-6	2-10	3-14	12-30	-30	-45	-60	
	Vitesse à vide (trs/min)	650	500	400	50-700	50-700	50-530	20-260	50-420	50-310	50-230	
	Tension (V)	14,4	14,4	14,4	14,4	14,4	14,4	14,4	18	18	18	
	Porte-outil							3/8" Carré mâle				



ASW 14-30



ASW 18



ASW 14-6
(sans batterie ni renvoi d'angle)



Accessoires voir page 35

Visseuse à contrôle de couple de serrage selon la norme ISO 5393, VDI/VDE 2647 avec un coefficient de répétabilité de > 1,67 à ± 10% (rapportée à 6 Sigma).

Plage de couple	Nm	1,5-6
Vitesse à vide	trs/min	650
Tension	V	14,4
Référence		7 112 40 00 95 0
EAN		4014586876245
Tarif unitaire € HT [PK 05]		499,00

Vos avantages avec FEIN:

- ▶ Moteur sans balai ne nécessitant pas d'entretien.
- ▶ Couples de serrage précis et constants, indépendamment du type de vissage.
- ▶ Processus optimisé grâce au retardement de la remise en marche et la protection anti-redémarrage (surveillance de l'accumulateur).
- ▶ Activation de la rotation à gauche par pression de bouton.
- ▶ Technologie lithium-ion FEIN pour plus de vissages avec une charge de batterie.
- ▶ Vitesse de rotation constante jusqu'à l'arrêt.
- ▶ Eclairage continu de la zone de vissage.
- ▶ Pour vissage dans des matériaux tendres et durs.
- ▶ Démarrage progressif.
- ▶ Arrêt progressif et en douceur.
- ▶ Rendement très élevé.
- ▶ Renvois d'angle réglables à 360°.
- ▶ Possibilité de montage de têtes de vissage spéciales.

ASW 14-10
(sans batterie ni renvoi d'angle)



Accessoires voir page 35

Visseuse à contrôle de couple de serrage selon la norme ISO 5393, VDI/VDE 2647 avec un coefficient de répétabilité de > 1,67 à ± 10% (rapportée à 6 Sigma).

Plage de couple	Nm	2-10
Vitesse à vide	trs/min	500
Tension	V	14,4
Référence		7 112 42 00 95 0
EAN		4014586876252
Tarif unitaire € HT [PK 05]		499,00

Vos avantages avec FEIN:

- ▶ Moteur sans balai ne nécessitant pas d'entretien.
- ▶ Couples de serrage précis et constants, indépendamment du type de vissage.
- ▶ Processus optimisé grâce au retardement de la remise en marche et la protection anti-redémarrage (surveillance de l'accumulateur).
- ▶ Activation de la rotation à gauche par pression de bouton.
- ▶ Technologie lithium-ion FEIN pour plus de vissages avec une charge de batterie.
- ▶ Vitesse de rotation constante jusqu'à l'arrêt.
- ▶ Eclairage continu de la zone de vissage.
- ▶ Pour vissage dans des matériaux tendres et durs.
- ▶ Démarrage progressif.
- ▶ Arrêt progressif et en douceur.
- ▶ Rendement très élevé.
- ▶ Renvois d'angle réglables à 360°.
- ▶ Possibilité de montage de têtes de vissage spéciales.

ASW 14-14
(sans batterie ni renvoi d'angle)



Accessoires voir page 35

Visseuse à contrôle de couple de serrage selon la norme ISO 5393, VDI/VDE 2647 avec un coefficient de répétabilité de > 1,67 à ± 10% (rapportée à 6 Sigma).

Plage de couple	Nm	3-14
Vitesse à vide	trs/min	400
Tension	V	14,4
Référence		7 112 58 00 95 0
EAN		4014586877204
Tarif unitaire € HT [PK 05]		499,00

Vos avantages avec FEIN:

- ▶ Moteur sans balai ne nécessitant pas d'entretien.
- ▶ Couples de serrage précis et constants, indépendamment du type de vissage.
- ▶ Processus optimisé grâce au retardement de la remise en marche et la protection anti-redémarrage (surveillance de l'accumulateur).
- ▶ Activation de la rotation à gauche par pression de bouton.
- ▶ Technologie lithium-ion FEIN pour plus de vissages avec une charge de batterie.
- ▶ Vitesse de rotation constante jusqu'à l'arrêt.
- ▶ Eclairage continu de la zone de vissage.
- ▶ Pour vissage dans des matériaux tendres et durs.
- ▶ Démarrage progressif.
- ▶ Arrêt progressif et en douceur.
- ▶ Rendement très élevé.
- ▶ Renvois d'angle réglables à 360°.
- ▶ Possibilité de montage de têtes de vissage spéciales.

**ASW 14-6 PC**
(sans batterie ni renvoi d'angle)Visseuse à contrôle de couple de serrage, programmable selon la norme ISO 5393, VDI/VDE 2647 avec un coefficient de répétabilité de $> 1,67 \pm 10\%$ (rapportée à 6 Sigma).

Accessoires voir page 35

Plage de couple	Nm	1,5-6
Vitesse à vide	trs/min	50-700
Tension	V	14,4
Référence		7 112 50 00 95 0
EAN		4014586874210
Tarif unitaire € HT [PK 05]		634,00

Vos avantages avec FEIN:

- ▶ Moteur sans balai ne nécessitant pas d'entretien.
- ▶ Paramètres librement programmables : vitesse de rotation, sens de rotation, angle de rotation, seuil de couple, durée.
- ▶ Processus optimisé en cinq étapes de programmation max. pour une adaptation individuelle à chaque type de vissage.
- ▶ Les critères d'erreur paramétrables préviennent toute manipulation.
- ▶ Technologie lithium-ion FEIN pour plus de vissages avec une charge de batterie.
- ▶ L'électronique enregistre les vissages effectués et les données d'étalonnage.
- ▶ Saisie facile des données dans l'ordinateur.
- ▶ Programmation sûre de la machine grâce à l'interface intégrée.
- ▶ Enregistrement des données pour réutilisation ultérieure.
- ▶ Pour vissage dans des matériaux tendres et durs.
- ▶ Pas de chute de vitesse de rotation lors du vissage grâce à la régulation tachymétrique.
- ▶ Protection par mot de passe de la machine configurée en usine.
- ▶ Batterie lithium-ion puissante avec témoin de charge.
- ▶ Renvois d'angle réglables à 360°.
- ▶ Possibilité de montage de têtes de vissage spéciales.

ASW 14-10 PC
(sans batterie ni renvoi d'angle)Visseuse à contrôle de couple de serrage, programmable selon la norme ISO 5393, VDI/VDE 2647 avec un coefficient de répétabilité de $> 1,67 \pm 10\%$ (rapportée à 6 Sigma).

Accessoires voir page 35

Plage de couple	Nm	2-10
Vitesse à vide	trs/min	50-700
Tension	V	14,4
Référence		7 112 51 00 95 0
EAN		4014586874227
Tarif unitaire € HT [PK 05]		634,00

Vos avantages avec FEIN:

- ▶ Moteur sans balai ne nécessitant pas d'entretien.
- ▶ Paramètres librement programmables : vitesse de rotation, sens de rotation, angle de rotation, seuil de couple, durée.
- ▶ Processus optimisé en cinq étapes de programmation max. pour une adaptation individuelle à chaque type de vissage.
- ▶ Les critères d'erreur paramétrables préviennent toute manipulation.
- ▶ Technologie lithium-ion FEIN pour plus de vissages avec une charge de batterie.
- ▶ L'électronique enregistre les vissages effectués et les données d'étalonnage.
- ▶ Saisie facile des données dans l'ordinateur.
- ▶ Programmation sûre de la machine grâce à l'interface intégrée.
- ▶ Enregistrement des données pour réutilisation ultérieure.
- ▶ Pour vissage dans des matériaux tendres et durs.
- ▶ Pas de chute de vitesse de rotation lors du vissage grâce à la régulation tachymétrique.
- ▶ Protection par mot de passe de la machine configurée en usine.
- ▶ Batterie lithium-ion puissante avec témoin de charge.
- ▶ Renvois d'angle réglables à 360°.
- ▶ Possibilité de montage de têtes de vissage spéciales.

ASW 14-14 PC
(sans batterie ni renvoi d'angle)Visseuse à contrôle de couple de serrage, programmable selon la norme ISO 5393, VDI/VDE 2647 avec un coefficient de répétabilité de $> 1,67 \pm 10\%$ (rapportée à 6 Sigma).

Accessoires voir page 35

Plage de couple	Nm	3-14
Vitesse à vide	trs/min	50-530
Tension	V	14,4
Référence		7 112 52 00 95 0
EAN		4014586874234
Tarif unitaire € HT [PK 05]		634,00

Vos avantages avec FEIN:

- ▶ Moteur sans balai ne nécessitant pas d'entretien.
- ▶ Paramètres librement programmables : vitesse de rotation, sens de rotation, angle de rotation, seuil de couple, durée.
- ▶ Processus optimisé en cinq étapes de programmation max. pour une adaptation individuelle à chaque type de vissage.
- ▶ Les critères d'erreur paramétrables préviennent toute manipulation.
- ▶ Technologie lithium-ion FEIN pour plus de vissages avec une charge de batterie.
- ▶ L'électronique enregistre les vissages effectués et les données d'étalonnage.
- ▶ Saisie facile des données dans l'ordinateur.
- ▶ Programmation sûre de la machine grâce à l'interface intégrée.
- ▶ Enregistrement des données pour réutilisation ultérieure.
- ▶ Pour vissage dans des matériaux tendres et durs.
- ▶ Pas de chute de vitesse de rotation lors du vissage grâce à la régulation tachymétrique.
- ▶ Protection par mot de passe de la machine configurée en usine.
- ▶ Batterie lithium-ion puissante avec témoin de charge.
- ▶ Renvois d'angle réglables à 360°.
- ▶ Possibilité de montage de têtes de vissage spéciales.

ASW 14-30 PC (sans batterie)

Visseuse à contrôle de couple de serrage, programmable selon la norme ISO 5393, VDI/VDE 2647 avec un coefficient de répétabilité de > 1,67 à ± 10% (rapportée à 6 Sigma).



Accessoires voir page 35

Plage de couple	Nm	12-30
Vitesse à vide	trs/min	20-260
Tension	V	14,4
Porte-outil		3/8" Carré mâle
Référence		7 112 53 00 95 0
EAN		4014586877549
Tarif unitaire € HT [PK 05]		1.449,00

Vos avantages avec FEIN:

- ▶ Moteur sans balai ne nécessitant pas d'entretien.
- ▶ Paramètres librement programmables : vitesse de rotation, sens de rotation, angle de rotation, seuil de couple, durée.
- ▶ Processus optimisé en cinq étapes de programmation max. pour une adaptation individuelle à chaque type de vissage.
- ▶ Les critères d'erreur paramétrables préviennent toute manipulation.
- ▶ Technologie lithium-ion FEIN pour plus de vissages avec une charge de batterie.
- ▶ L'électronique enregistre les vissages effectués et les données d'étalonnage.
- ▶ Saisie facile des données dans l'ordinateur.
- ▶ Programmation sûre de la machine grâce à l'interface intégrée.
- ▶ Enregistrement des données pour réutilisation ultérieure.
- ▶ Pour vissage dans des matériaux tendres et durs.
- ▶ Pas de chute de vitesse de rotation lors du vissage grâce à la régulation tachymétrique.
- ▶ Protection par mot de passe de la machine configurée en usine.
- ▶ Batterie lithium-ion puissante avec témoin de charge.
- ▶ Renvois d'angle réglables à 360°.
- ▶ Possibilité de montage de têtes de vissage spéciales.

ASW 18-30 PC (sans batterie ni renvoi d'angle)

Visseuse à contrôle de couple de serrage, programmable selon la norme ISO 5393, VDI/VDE 2647 avec un coefficient de répétabilité de > 1,67 à ± 10% (rapportée à 6 Sigma).



Accessoires voir page 35

Plage de couple	Nm	-30
Vitesse à vide	trs/min	50-420
Tension	V	18
Référence		7 112 62 60 00 0
EAN		4014586883830
Tarif unitaire € HT [PK 05]		1.050,00

Vos avantages avec FEIN:

- ▶ Moteur sans balai ne nécessitant pas d'entretien.
- ▶ Indicateur d'autonomie programmable sur la machine.
- ▶ Paramètres librement programmables : vitesse de rotation, sens de rotation, angle de rotation, seuil de couple, durée.
- ▶ Processus optimisé en cinq étapes de programmation max. pour une adaptation individuelle à chaque type de vissage.
- ▶ Technologie lithium-ion FEIN pour plus de vissages avec une charge de batterie.
- ▶ L'électronique enregistre les vissages effectués et les données d'étalonnage.
- ▶ Saisie facile des données dans l'ordinateur.
- ▶ Enregistrement des données pour réutilisation ultérieure.
- ▶ Pour vissage dans des matériaux tendres et durs.
- ▶ Pas de chute de vitesse de rotation lors du vissage grâce à la régulation tachymétrique.
- ▶ Protection par mot de passe de la machine configurée en usine.
- ▶ Batterie lithium-ion puissante avec témoin de charge.
- ▶ Renvois d'angle réglables à 360°.
- ▶ Possibilité de montage de têtes de vissage spéciales.

ASW 18-45 PC (sans batterie ni renvoi d'angle)

Visseuse à contrôle de couple de serrage, programmable selon la norme ISO 5393, VDI/VDE 2647 avec un coefficient de répétabilité de > 1,67 à ± 10% (rapportée à 6 Sigma).



Accessoires voir page 35

Plage de couple	Nm	-45
Vitesse à vide	trs/min	50-310
Tension	V	18
Référence		7 112 63 60 00 0
EAN		4014586883847
Tarif unitaire € HT [PK 05]		1.100,00

Vos avantages avec FEIN:

- ▶ Moteur sans balai ne nécessitant pas d'entretien.
- ▶ Indicateur d'autonomie programmable sur la machine.
- ▶ Paramètres librement programmables : vitesse de rotation, sens de rotation, angle de rotation, seuil de couple, durée.
- ▶ Processus optimisé en cinq étapes de programmation max. pour une adaptation individuelle à chaque type de vissage.
- ▶ Technologie lithium-ion FEIN pour plus de vissages avec une charge de batterie.
- ▶ L'électronique enregistre les vissages effectués et les données d'étalonnage.
- ▶ Saisie facile des données dans l'ordinateur.
- ▶ Enregistrement des données pour réutilisation ultérieure.
- ▶ Pour vissage dans des matériaux tendres et durs.
- ▶ Pas de chute de vitesse de rotation lors du vissage grâce à la régulation tachymétrique.
- ▶ Protection par mot de passe de la machine configurée en usine.
- ▶ Batterie lithium-ion puissante avec témoin de charge.
- ▶ Renvois d'angle réglables à 360°.
- ▶ Possibilité de montage de têtes de vissage spéciales.



ASW 18-60 PC
(sans batterie ni renvoi d'angle)

Visseuse à contrôle de couple de serrage, programmable selon la norme ISO 5393, VDI/VDE 2647 avec un coefficient de répétabilité de > 1,67 à ± 10% (rapportée à 6 Sigma).



Plage de couple	Nm	-60
Vitesse à vide	trs/min	50-230
Tension	V	18
Référence		7 112 64 60 00 0
EAN		4014586883854
Tarif unitaire € HT [PK 05]		1.150,00

Vos avantages avec FEIN:

- ▶ Moteur sans balai ne nécessitant pas d'entretien.
- ▶ Indicateur d'autonomie programmable sur la machine.
- ▶ Paramètres librement programmables : vitesse de rotation, sens de rotation, angle de rotation, seuil de couple, durée.
- ▶ Processus optimisé en cinq étapes de programmation max. pour une adaptation individuelle à chaque type de vissage.
- ▶ Technologie lithium-ion FEIN pour plus de vissages avec une charge de batterie.
- ▶ L'électronique enregistre les vissages effectués et les données d'étalonnage.
- ▶ Saisie facile des données dans l'ordinateur.
- ▶ Enregistrement des données pour réutilisation ultérieure.
- ▶ Pour vissage dans des matériaux tendres et durs.
- ▶ Pas de chute de vitesse de rotation lors du vissage grâce à la régulation tachymétrique.
- ▶ Protection par mot de passe de la machine configurée en usine.
- ▶ Batterie lithium-ion puissante avec témoin de charge.
- ▶ Renvois d'angle réglables à 360°.
- ▶ Possibilité de montage de têtes de vissage spéciales.

Accessoires voir page 35

FEIN AccuTEC

Accessoires généraux



Batterie
Lithium-ion avec témoin de charge

Tension V	Capacité Ah	Référence	Tarif unitaire € HT
14,4	2,5	9 26 04 170 02 0	99,90
14,4	5	9 26 04 172 02 0	133,60
18	2,5	9 26 04 171 02 0	111,10
18	5	9 26 04 173 02 0	178,50



Batterie

Tension V	Capacité Ah	Référence	Tarif unitaire € HT
9,6 NiMH	2	9 26 04 082 02 5	134,30
12 NiMH	2	9 26 04 084 02 7	147,20
12 NiMH	2,6	9 26 04 079 02 1	188,00



Multichargeur ALS 40
Câble secteur non compris dans la livraison.

Référence	Tarif unitaire € HT
9 26 04 111 01 0	1.665,40



Chargeur rapide ALG 40
Commandé par processeur, temps de recharge env. 20-60 min. selon la batterie, puissance absorbée 100 watts, poids 0,7 kg.

Référence	Tarif unitaire € HT
9 26 04 104 01 0	161,20



Adaptateur chargeurs
pour l'interface de batteries Ni-Cd et NiMH sur ALS 40, ALG 40 et ALG 30.

Référence	Tarif unitaire € HT
9 26 04 103 01 0	16,30



Clé de réglage du couple

Référence	Tarif unitaire € HT
3 21 23 002 00 6	9,40



Coque de protection de batterie
Pour la protection des pièces environnantes contre les chocs. pour batterie Li-ion 14,4 V 2 / 2,5 Ah

Référence	Tarif unitaire € HT
3 21 74 015 01 0	19,20



Coque de protection de batterie
Pour la protection des pièces environnantes contre les chocs. pour batterie Li-ion 14,4 V 4 / 5 Ah

Référence	Tarif unitaire € HT
3 21 74 016 01 0	20,50



Set de douille de codage

Pour le repérage visuel des machines

Couleur	Condit. Pce	Référence	Tarif unitaire € HT
Couleurs mélangées	7	3 05 01 345 02 0	14,55
Bleu	10	3 05 01 348 01 0	19,47
Rouge	10	3 05 01 349 01 0	19,47
Orange	10	3 05 01 350 01 0	19,47
Jaune	10	3 05 01 351 01 0	19,47
Gris	10	3 05 01 346 01 0	19,47
Vert	10	3 05 01 347 01 0	19,47
Noir	10	3 05 01 352 01 0	19,47

Accessoires ASM



Coque de protection

Pour la protection des pièces environnantes contre les chocs.

Référence	Tarif unitaire € HT
3 14 20 120 01 0	23,10



Support de machine ASM/ASSm

Récepteur de machines pour tous les modèles FEIN AccuTEC ASM et ASSm.

Référence	Tarif unitaire € HT
3 21 26 060 00 0	46,50

Accessoires ASW 9 / 10 / 14



Coque de protection ASW

Pour la protection des pièces environnantes contre les chocs.

Référence	Tarif unitaire € HT
3 21 74 014 01 0	19,20



Renvoi d'angle Basic

Porte-outil	Référence	Tarif unitaire € HT
QuickIN 1/4" six pans creux	9 01 02 012 01 0	399,00
3/8" Carré mâle	9 01 02 013 01 0	399,00
1/4" Carré mâle	9 01 02 014 01 0	399,00



Protection plastique

Pour la protection des pièces environnantes contre les chocs.

Référence	Tarif unitaire € HT
3 14 28 166 00 0	6,82



Adaptateur à pince pour renvoi d'angle

avec carré mâle 1/4" adapté pour les têtes de vissage fermées Lübbing adaptateur A, uniquement en combinaison avec un renvoi d'angle Premium.

Référence	Tarif unitaire € HT
6 39 01 046 00 0	812,80

Accessoire modèles à contrôle de paramètres (ParameterControl)



Adaptateur de programmation

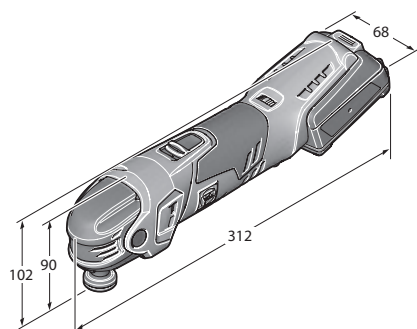
Pour tous les modèles AccuTEC à contrôle de paramètres (ParameterControl). Contenu de la livraison : logiciel sous forme de carte USB avec instructions de service, adaptateur et câble de raccordement.

Référence	Tarif unitaire € HT
9 26 04 163 02 0	464,30

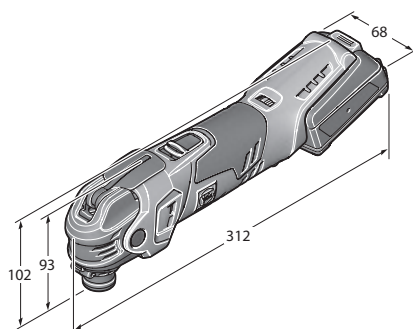


	AFMM 18 QSL	AFMT 12 QSL	AFMT 12 SL	
	Le système sans fil performant et universel d'aménagement et de rénovation, avec QuickIN Starlock et une gamme d'accessoires pour une multitude d'applications.	Le système sans fil et universel d'aménagement et de rénovation, avec QuickIN Starlock et les accessoires de base pour le ponçage et le sciage.	Le système sans fil et universel d'aménagement et de rénovation, avec QuickIN Starlock et les accessoires de base pour le ponçage et le sciage.	
Page	38	38	38	
Caractéristiques techniques	Tension de batterie (V)	18	12	12
	Capacité de batterie (Ah)	2,5	2,5	2,5
	Oscillations (trs/min)	11 000-18 500	11 000-18 000	11 000-18 000
	Poids avec batterie (kg)	1,8	1,5	1,4
	Patin de ponçage triangulaire (mm)	80	80	80
	Porte-outil	StarlockPlus	StarlockPlus	StarlockPlus
	Changement d'accessoire	QuickIN	QuickIN	Manuel avec vis, six pans creux
Interface mécanique	●			

● compris



AFMT 12 SL



AFMT 12 QSL

AFMM 18 QSL

Le système sans fil performant et universel d'aménagement et de rénovation, avec QuickIN et une gamme d'accessoires pour une multitude d'applications.



Accessoires voir page 39 et 213
Variante filaire de machine, voir page 206

Tension de batterie	V	18
Capacité de batterie	Ah	2,5
Poids avec batterie	kg	1,8
Porte-outil		StarlockPlus
Changement d'accessoire		QuickIN
Oscillations	trs/min	11 000-18 500
Amplitude	Degré	2 x 1,7
Patin de ponçage triangulaire	mm	80
Référence		7 129 22 61 00 0
EAN		4014586884066
Tarif unitaire € HT [PK 03]		389,00

Vos avantages avec FEIN:

- ▶ Moteur autoportant avec découplage des vibrations pour une excellente réduction des vibrations et du bruit.
- ▶ Moteur à couple élevé avec puissance identique à celle de la version filaire.
- ▶ Changement d'accessoires confortable sans clé grâce au système de serrage rapide QuickIN.
- ▶ Porte-outil StarlockPlus avec excellent transfert de couple, adapté à tous les accessoires Starlock et StarlockPlus.
- ▶ Batteries Li-ion 18 V performantes avec SafetyCell Technology.
- ▶ Témoin de charge sur chaque batterie.
- ▶ Interface intégrée pour la fixation d'accessoires système supplémentaires.
- ▶ Vaste gamme d'accessoires pour de nombreuses applications.

Compris dans le prix :

1 FEIN MULTIMASTER AFMM 18 QSL sans fil, 1 patin de ponçage, 3 feuilles abrasives (K 60, 80, 120, 180), 1 spatule rigide, 1 lame de scie segment HSS, 1 lame de scie E-Cut Long-Life (65 mm), 1 lame de scie universelle (44 mm), 1 chargeur rapide ALG 50, 2 batteries lithium-ion (2,5 Ah), 1 coffret

AFMT 12 QSL

Le système sans fil et universel d'aménagement et de rénovation, avec QuickIN et les accessoires de base pour le ponçage et le sciage.



Accessoires voir page 39 et 213
Variante filaire de la machine, voir page 206

Tension de batterie	V	12
Capacité de batterie	Ah	2,5
Poids avec batterie	kg	1,5
Porte-outil		StarlockPlus
Changement d'accessoire		QuickIN
Oscillations	trs/min	11 000-18 000
Amplitude	Degré	2 x 1,6
Patin de ponçage triangulaire	mm	80
Référence		7 129 25 61 00 0
EAN		4014586884141
Tarif unitaire € HT [PK 03]		269,00

Vos avantages avec FEIN:

- ▶ Moteur autoportant avec découplage des vibrations pour une excellente réduction des vibrations et du bruit.
- ▶ Parfaite maniabilité grâce à une conception ergonomique et un poids réduit.
- ▶ Changement d'accessoires confortable sans clé grâce au système de serrage rapide QuickIN.
- ▶ Porte-outil StarlockPlus avec excellent transfert de couple, adapté à tous les accessoires Starlock et StarlockPlus.
- ▶ Batteries Li-ion performantes avec SafetyCell Technology.
- ▶ Témoin de charge sur chaque batterie.
- ▶ Vaste gamme d'accessoires pour de nombreuses applications.

Compris dans le prix :

1 FEIN MULTITALENT AFMT 12 QSL sans fil, 1 patin de ponçage, 3 feuilles abrasives (K 80, 120, 180), 1 lame de scie universelle (29 mm), 1 chargeur rapide ALG 50, 2 batteries lithium-ion (2,5 Ah), 1 coffret

AFMT 12 SL

Le système sans fil et universel d'aménagement et de rénovation, avec les accessoires de base pour le ponçage et le sciage.



Accessoires voir page 39 et 213
Variante filaire de la machine, voir page 206

Tension de batterie	V	12
Capacité de batterie	Ah	2,5
Poids avec batterie	kg	1,4
Porte-outil		StarlockPlus
Changement d'accessoire		Manuel avec vis, six pans creux
Oscillations	trs/min	11 000-18 000
Amplitude	Degré	2 x 1,6
Patin de ponçage triangulaire	mm	80
Référence		7 129 26 61 00 0
EAN		4014586884226
Tarif unitaire € HT [PK 03]		249,00

Vos avantages avec FEIN:

- ▶ Moteur autoportant avec découplage des vibrations pour une excellente réduction des vibrations et du bruit.
- ▶ Parfaite maniabilité grâce à une conception ergonomique et un poids réduit.
- ▶ Porte-outil StarlockPlus avec excellent transfert de couple, adapté à tous les accessoires Starlock et StarlockPlus.
- ▶ Batteries Li-ion performantes avec SafetyCell Technology.
- ▶ Témoin de charge sur chaque batterie.
- ▶ Vaste gamme d'accessoires pour de nombreuses applications.

Compris dans le prix :

1 FEIN MULTITALENT 12 SL sans fil, 1 patin de ponçage, 3 feuilles abrasives (K 80, 120, 180), 1 lame de scie universelle (29 mm), 1 chargeur rapide ALG 50, 2 batteries lithium-ion (2,5 Ah), 1 coffret



Accessoires généraux



Chargeur rapide ALG 50

Pour toutes les batteries lithium-ion FEIN. Temps de charge jusqu'à 35 min.

Référence	Tarif unitaire € HT
9 26 04 129 01 0	85,20



Chargeur rapide ALG 30

Pour batteries Li-Ion FEIN. Temps de charge jusqu'à 25 min.

Référence	Tarif unitaire € HT
9 26 04 096 01 0	149,50



Batterie

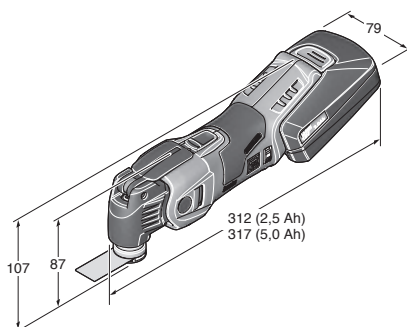
Lithium-ion avec témoin de charge

Tension V	Capacité Ah	Référence	Tarif unitaire € HT
18	5	9 26 04 173 02 0	178,50
18	2,5	9 26 04 171 02 0	111,10
12	2,5	9 26 04 168 02 0	67,50

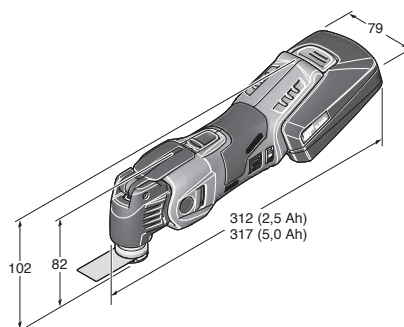


	AFSC 18 QSL Select	AFSC 18 QSL	AFSC 18 QCSL	AFSC 18 QSL - Set professionnel FEIN Second œuvre bois	AFSC 18 QSL - Set professionnel FEIN Réparation/ remplacement de fenêtres	
	La machine oscillante sans fil performante avec système de serrage rapide pour les travaux d'aménagement et de rénovation.			Le système le plus performant d'aménagement et de rénovation doté d'une gamme d'accessoires spéciaux pour des travaux de découpe rapides et de précision, dans les métiers du bois.	Le système le plus performant d'aménagement et de rénovation doté d'une gamme d'accessoires spéciaux pour la dépose de vieilles fenêtres et le remplacement de vitres isolantes mastiquées.	
Page	42	42	42	43	43	
Caractéristiques techniques	Tension de batterie (V)	18	18	18	18	
	Capacité de batterie (Ah)		5	2,5	5	
	Oscillations (trs/min)	10 000-19 500	10 000-19 500	10 000-19 500	10 000-19 500	10 000-19 500
	Poids avec batterie (kg)		1,8	1,6	1,8	1,8
	Amplitude (Degré)	2 x 2,0	2 x 2,0	2 x 2,0	2 x 2,0	2 x 2,0
	Porte-outil	StarlockMax	StarlockMax	StarlockMax	StarlockMax	StarlockMax
	Changement d'accessoire	QuickIN	QuickIN	QuickIN	QuickIN	QuickIN
Interface mécanique	●	●	●	●	●	

- compris



AFSC 18 QSL



AFSC 1.7 Q

	AFSC 18 QSL - Set professionnel FEIN Rénovation de carrelage/de salles de bain	AFSC 18 QSL - Set professionnel FEIN pour l'installation de chauffage et de sanitaires	AFSC 1.7 Q - Set professionnel FEIN Vitrage automobile sans fil	AFSC 1.7 QC	AFSC 1.7 Q
	Le système le plus performant d'aménagement et de rénovation doté d'une gamme d'accessoires spéciaux pour la dépose parfaite de carrelage et le retrait de joints de carrelage lors de la rénovation de salles de bains.	Le système le plus performant d'aménagement et de rénovation doté d'une gamme d'accessoires spéciaux pour les principales applications de rénovation de sanitaires.	Le système performant pour la réparation automobile avec accessoires spéciaux pour la dépose en toute sécurité des vitres automobiles.	La machine oscillante sans fil performante avec système de serrage rapide pour les travaux automobiles.	
	44	44	45	45	45
	18	18	18	18	18
	5	5	5	2,5	5
	10 000-19 500	10 000-19 500	10 000-19 500	10 000-19 500	10 000-19 500
	1,8	1,8	1,8	1,6	1,8
	2 x 2,0	2 x 2,0	2 x 1,7	2 x 1,7	2 x 1,7
	StarlockMax	StarlockMax	Six pans	Six pans	Six pans
	QuickIN	QuickIN	QuickIN	QuickIN	QuickIN
	●	●			

AFSC 18 QSL Select

Nouveauté 2016

FEIN SELECT⁺



Accessoires voir page 46 et 213
Variante filaire de la machine, voir page 210

La machine oscillante sans fil performante avec système de serrage rapide pour les travaux d'aménagement et de rénovation.

Tension de batterie	V	18
Oscillations	trs/min	10 000-19 500
Amplitude	Degré	2 x 2,0
Porte-outil		StarlockMax
Changement d'accessoire		QuickIN
Référence		7 129 27 60 00 0
EAN		4014586884295
Tarif unitaire € HT [PK 03]		300,00

La machine ne doit être utilisée qu'avec les nouvelles batteries de 2,5 Ah (9 26 04 171 02 0) ou 5 Ah (9 26 04 173 02 0).

Vos avantages avec FEIN:

- ▶ Rendement identique à celui de la version filaire avec vitesse de travail maximale pour une utilisation professionnelle dans différents domaines d'applications/secteurs.
- ▶ Batteries Li-Ion 18 V performantes avec indicateur de charge.
- ▶ Technologie Li-Ion ultra moderne avec surveillance individuelle des cellules
- ▶ Porte-outil StarlockMax avec excellent transfert de couple, adapté à tous les accessoires Starlock, StarlockPlus et StarlockMax.
- ▶ Utilisation possible des accessoires FEIN SUPER CUT complets.
- ▶ Dispositif de serrage rapide confortable QuickIN.
- ▶ Qualité et stabilité FEIN maximales.
- ▶ Pour une utilisation prolongée et pour des charges élevées.
- ▶ Régulateur de vitesse électronique.

Compris dans le prix :

1 FEIN SUPER CUT AFSC 18 QSL sans fil, 1 coffret

AFSC 18 QSL

Nouveauté 2016



Accessoires voir page 46 et 213
Variante filaire de la machine, voir page 210

La machine oscillante sans fil performante avec système de serrage rapide pour les travaux d'aménagement et de rénovation.

Tension de batterie	V	18
Capacité de batterie	Ah	5
Oscillations	trs/min	10 000-19 500
Poids avec batterie	kg	1,8
Amplitude	Degré	2 x 2,0
Porte-outil		StarlockMax
Changement d'accessoire		QuickIN
Référence		7 129 27 61 00 0
EAN		4014586884301
Tarif unitaire € HT [PK 03]		519,00

Vos avantages avec FEIN:

- ▶ Rendement identique à celui de la version filaire avec vitesse de travail maximale pour une utilisation professionnelle dans différents domaines d'applications/secteurs.
- ▶ Batteries Li-Ion 18 V performantes avec indicateur de charge.
- ▶ Technologie Li-Ion ultra moderne avec surveillance individuelle des cellules
- ▶ Porte-outil StarlockMax avec excellent transfert de couple, adapté à tous les accessoires Starlock, StarlockPlus et StarlockMax.
- ▶ Chargeur rapide pour un travail continu sans interruption.
- ▶ Utilisation possible des accessoires FEIN SUPER CUT complets.
- ▶ Dispositif de serrage rapide confortable QuickIN.
- ▶ Qualité et stabilité FEIN maximales.
- ▶ Pour une utilisation prolongée et pour des charges élevées.
- ▶ Régulateur de vitesse électronique.

Compris dans le prix :

1 FEIN SUPER CUT AFSC 18 QSL sans fil, 2 batteries (Li-Ion), 1 chargeur, 1 coffret

AFSC 18 QCSL

Nouveauté 2016



Accessoires voir page 46 et 213
Variante filaire de la machine, voir page 210

La machine oscillante sans fil performante avec système de serrage rapide pour les travaux d'aménagement et de rénovation.

Tension de batterie	V	18
Capacité de batterie	Ah	2,5
Oscillations	trs/min	10 000-19 500
Poids avec batterie	kg	1,6
Amplitude	Degré	2 x 2,0
Porte-outil		StarlockMax
Changement d'accessoire		QuickIN
Référence		7 129 27 62 00 0
EAN		4014586884349
Tarif unitaire € HT [PK 03]		449,00

Vos avantages avec FEIN:

- ▶ Rendement identique à celui de la version filaire avec vitesse de travail maximale pour une utilisation professionnelle dans différents domaines d'applications/secteurs.
- ▶ Batteries Li-Ion 18 V performantes avec indicateur de charge.
- ▶ Technologie Li-Ion ultra moderne avec surveillance individuelle des cellules
- ▶ Porte-outil StarlockMax avec excellent transfert de couple, adapté à tous les accessoires Starlock, StarlockPlus et StarlockMax.
- ▶ Chargeur rapide pour un travail continu sans interruption.
- ▶ Utilisation possible des accessoires FEIN SUPER CUT complets.
- ▶ Dispositif de serrage rapide confortable QuickIN.
- ▶ Qualité et stabilité FEIN maximales.
- ▶ Pour une utilisation prolongée et pour des charges élevées.
- ▶ Régulateur de vitesse électronique.

Compris dans le prix :

1 FEIN SUPER CUT AFSC 18 QCSL sans fil, 2 batteries (Li-Ion), 1 chargeur, 1 coffret



**AFSC 18 QSL - Set professionnel
FEIN Second œuvre bois**



Accessoires voir page 46 et 213
Variante filaire de la machine,
voir page 210

Le système le plus performant d'aménagement et de rénovation doté d'une gamme d'accessoires spéciaux pour des travaux de découpe rapides et de précision, dans les métiers du bois.

Tension de batterie	V	18
Capacité de batterie	Ah	5
Oscillations	trs/min	10 000-19 500
Poids avec batterie	kg	1,8
Amplitude	Degré	2 x 2,0
Porte-outil		StarlockMax
Changement d'accessoire		QuickIN
Référence		7 129 27 64 00 0
EAN		4014586884387
Tarif unitaire € HT [PK 03]		629,00

Vos avantages avec FEIN:

- ▶ SUPERCUT sans fil performant spécialement développé pour le second œuvre et le travail du bois.
- ▶ Set complet dans un coffret haut de gamme avec les principaux accessoires pour les applications les plus courantes dans ce domaine.
- ▶ Peut être utilisé comme ponceuse triangulaire à part entière pour le ponçage dans les endroits exigus sans chocs en retour.
- ▶ Porte-outil StarlockMax avec excellent transfert de couple, adapté à tous les accessoires Starlock, StarlockPlus et StarlockMax.
- ▶ Rendement identique à celui de la version filaire.
- ▶ Technologie Li-Ion ultra moderne avec surveillance individuelle des cellules
- ▶ Batteries Li-Ion 18 V performantes avec indicateur de charge.
- ▶ Chargeur rapide pour un travail continu sans interruption.
- ▶ Dispositif de serrage rapide confortable QuickIN.
- ▶ Qualité et stabilité FEIN maximales.
- ▶ Pour une utilisation prolongée et pour des charges élevées.

Compris dans le prix :

1 FEIN SUPERCUT AFSC 18 QSL sans fil, 1 lame de scie HSS en bois Ø 100 mm, 1 butée de profondeur, 2 lames de scie de précision E-CUT BIM (forme 205, 208), 5 lames de scie E-CUT Long Life (forme 183, 160, 161, 201, 203), 2 lames de scie universelles E-CUT (forme 151, 152), 1 patin de ponçage, 5 feuilles abrasives de grain (80, 120, 180), 2 batteries (Li-Ion), 1 chargeur, 1 coffret

**AFSC 18 QSL - Set professionnel
FEIN Réparation/remplacement
de fenêtres**



Accessoires voir page 46 et 213
Variante filaire de la machine,
voir page 210

Le système le plus performant d'aménagement et de rénovation doté d'une gamme d'accessoires spéciaux pour la dépose de vieilles fenêtres et le remplacement de vitres isolantes mastiquées.

Tension de batterie	V	18
Capacité de batterie	Ah	5
Poids avec batterie	kg	1,8
Oscillations	trs/min	10 000-19 500
Amplitude	Degré	2 x 2,0
Porte-outil		StarlockMax
Changement d'accessoire		QuickIN
Référence		7 129 27 66 00 0
EAN		4014586884424
Tarif unitaire € HT [PK 03]		629,00

Vos avantages avec FEIN:

- ▶ SUPERCUT sans fil performant spécialement conçu pour une utilisation dans le domaine de la réparation et du remplacement de fenêtres permettant jusqu'à 80% de gain de temps.
- ▶ Set complet dans un coffret haut de gamme avec les principaux accessoires pour les applications les plus courantes dans ce domaine.
- ▶ Idéal pour enlever les vieux cadres de fenêtres sur le chantier sans endommager le mur ou le crépi ou pour la réparation de vitres isolantes.
- ▶ Porte-outil StarlockMax avec excellent transfert de couple, adapté à tous les accessoires Starlock, StarlockPlus et StarlockMax.
- ▶ Rendement identique à celui de la version filaire.
- ▶ Technologie Li-Ion ultra moderne avec surveillance individuelle des cellules
- ▶ Batteries Li-Ion 18 V performantes avec indicateur de charge.
- ▶ Chargeur rapide pour un travail continu sans interruption.
- ▶ Dispositif de serrage rapide confortable QuickIN.
- ▶ Qualité et stabilité FEIN maximales.
- ▶ Pour une utilisation prolongée et pour des charges élevées.

Compris dans le prix :

1 FEIN SUPERCUT AFSC 18 QSL sans fil, 1 lame de scie HSS en bois Ø 100 mm, 1 lame de scie HSS, métal (Ø 100 mm), 1 lame de scie E-CUT Long-Life (forme 203), 1 lame de scie universelle E-CUT (forme 152), 1 lame, forme champignon, 1 lame de scie segment (forme 244), 1 butée de profondeur, 1 patin de ponçage, 5 feuilles abrasives de grain (80, 120, 180), 2 batteries (Li-Ion), 1 chargeur, 1 coffret

AFSC 18 QSL - Set professionnel FEIN Rénovation de carrelage/ de salles de bain



Accessoires voir page 46 et 213
Variante filaire de la machine, voir page 210

Le système le plus performant d'aménagement et de rénovation doté d'une gamme d'accessoires spéciaux pour la dépose parfaite de carrelage et le retrait de joints de carrelage lors de la rénovation de salles de bains.

Tension de batterie	V	18
Capacité de batterie	Ah	5
Oscillations	trs/min	10 000-19 500
Poids avec batterie	kg	1,8
Amplitude	Degré	2 x 2,0
Porte-outil		StarlockMax
Changement d'accessoire		QuickIN
Référence	7 129 27 67 00 0	
EAN	4014586884431	
Tarif unitaire € HT [PK 03]	629,00	

Vos avantages avec FEIN:

- ▶ SUPER CUT sans fil performant spécialement développé pour la rénovation de carrelage.
- ▶ Set complet dans un coffret haut de gamme avec les principaux accessoires pour les applications les plus courantes dans ce domaine.
- ▶ Pour les travaux d'encastrement et de rénovation exacts et propres avec production minimale de saleté et de poussière.
- ▶ Porte-outil StarlockMax avec excellent transfert de couple, adapté à tous les accessoires Starlock, StarlockPlus et StarlockMax.
- ▶ Rendement identique à celui de la version filaire.
- ▶ Technologie Li-Ion ultra moderne avec surveillance individuelle des cellules
- ▶ Batteries Li-Ion 18 V performantes avec indicateur de charge.
- ▶ Chargeur rapide pour un travail continu sans interruption.
- ▶ Dispositif de serrage rapide confortable QuickIN.
- ▶ Qualité et stabilité FEIN maximales.
- ▶ Pour une utilisation prolongée et pour des charges élevées.

Compris dans le prix :

1 FEIN SUPER CUT AFSC 18 QSL sans fil, 1 lame segment, diamantée (forme 243), 1 lame à béton carbure Ø 105 mm (forme 214), 2 lames de scie universelles E-CUT (forme 151, 152), 1 lame, forme champignon, 1 spatule, 2 râpes à béton carbure, triangulaires, perforées pour permettre l'aspiration, 2 batteries (Li-Ion), 1 chargeur, 1 coffret

AFSC 18 QSL - Set professionnel FEIN pour l'installation de chauffage et de sanitaires



Accessoires voir page 46 et 213
Variante filaire de la machine, voir page 210

Le système le plus performant d'aménagement et de rénovation doté d'une gamme d'accessoires spéciaux pour les principales applications de rénovation de sanitaires.

Tension de batterie	V	18
Capacité de batterie	Ah	5
Oscillations	trs/min	10 000-19 500
Poids avec batterie	kg	1,8
Amplitude	Degré	2 x 2,0
Porte-outil		StarlockMax
Changement d'accessoire		QuickIN
Référence	7 129 27 68 00 0	
EAN	4014586884448	
Tarif unitaire € HT [PK 03]	629,00	

Vos avantages avec FEIN:

- ▶ SUPER CUT sans fil performant spécialement développé pour l'installation de chauffage et de sanitaires.
- ▶ Set complet dans un coffret haut de gamme avec les principaux accessoires pour les applications les plus courantes dans ce domaine.
- ▶ Comprend des éviseurs spéciaux pour la pose de conduites d'eau chaude et électriques dans les panneaux de construction à mousse dure.
- ▶ Porte-outil StarlockMax avec excellent transfert de couple, adapté à tous les accessoires Starlock, StarlockPlus et StarlockMax.
- ▶ Rendement identique à celui de la version filaire.
- ▶ Technologie Li-Ion ultra moderne avec surveillance individuelle des cellules
- ▶ Batteries Li-Ion 18 V performantes avec indicateur de charge.
- ▶ Chargeur rapide pour un travail continu sans interruption.
- ▶ Dispositif de serrage rapide confortable QuickIN.
- ▶ Qualité et stabilité FEIN maximales.
- ▶ Pour une utilisation prolongée et pour des charges élevées.

Compris dans le prix :

1 FEIN SUPER CUT AFSC 18 QSL sans fil, 1 lame segment, diamantée (forme 243), 1 éviseur (12, 13 et 22 mm), 1 lame, droite, longue (forme 239), 2 lames de scie universelles E-CUT (forme 151, 152), 1 spatule, 1 râpe, à béton carbure, triangulaire, perforée pour l'aspiration de poussière, 2 batteries (Li-Ion), 1 chargeur, 1 coffret



**AFSC 1.7 Q - Set professionnel
FEIN Vitrage automobile sans fil**

Le système performant pour la réparation automobile avec accessoires spéciaux pour la dépose en toute sécurité des vitres automobiles.



Accessoires voir page 46 et 232
Variante filaire de la machine,
voir page 210

Tension de batterie	V	18
Capacité de batterie	Ah	5
Oscillations	trs/min	10 000-19 500
Poids avec batterie	kg	1,8
Amplitude	Degré	2 x 1,7
Porte-outil		Six pans
Changement d'accessoire		QuickIN
Référence	7 129 18 61 00 0	
EAN	4014586884004	
Tarif unitaire € HT [PK 03]	449,00	

Vos avantages avec FEIN:

- ▶ SUPERCUT sans fil performant spécialement développé pour le vitrage automobile.
- ▶ Set complet dans un coffret haut de gamme avec les principaux accessoires pour la dépose de pare-brises automobiles courants.
- ▶ Changement d'accessoires confortable sans clé grâce au système de serrage rapide QuickIN.
- ▶ Rendement identique à celui de la version filaire.
- ▶ Technologie Li-Ion ultra moderne avec surveillance individuelle des cellules
- ▶ Batteries Li-Ion 18 V performantes avec indicateur de charge.
- ▶ Chargeur rapide pour un travail continu sans interruption.
- ▶ Qualité et stabilité FEIN maximales.
- ▶ Pour une utilisation prolongée et pour des charges élevées.
- ▶ Porte-outil six pans pour une transmission optimale du couple.
- ▶ Grande durabilité des lames.
- ▶ Sécurité élevée grâce aux couteaux en forme de L.
- ▶ Autres couteaux dans la gamme d'accessoires.

Compris dans le prix :

1 FEIN SUPERCUT AFSC 1.7 Q sans fil, 3 lames en forme de L, dentées (forme 207), 2 lames en forme de L dentées (forme 208), 1 lames en forme de L dentée (forme 209), 1 lame en forme de U, modèle renforcé (forme 157 et 111), 2 lames en forme de U, modèle renforcé, dentelée (forme 212), 1 lame droite, en forme de Z, avec rouleau de butée réglable (forme 143), 1 lame droite, en forme de Z, dentée (forme 081), 1 capot protecteur pour le changement d'outils, 1 pierre à aiguiser (6 37 19 010 01 4), 2 batteries (Li-Ion), 1 chargeur, 1 coffret

AFSC 1.7 QC

La machine oscillante sans fil performante avec système de serrage rapide pour les travaux automobiles.



Accessoires voir page 46 et 232
Variante filaire de la machine, voir
page 210

Tension de batterie	V	18
Capacité de batterie	Ah	2,5
Oscillations	trs/min	10 000-19 500
Poids avec batterie	kg	1,6
Amplitude	Degré	2 x 1,7
Porte-outil		Six pans
Changement d'accessoire		QuickIN
Référence	7 129 18 62 00 0	
EAN	4014586885186	
Tarif unitaire € HT [PK 03]	449,00	

Vos avantages avec FEIN:

- ▶ Rendement identique à celui de la version filaire avec vitesse de travail maximale pour une utilisation professionnelle dans différents domaines d'applications/secteurs.
- ▶ Batteries Li-Ion 18 V performantes avec indicateur de charge.
- ▶ Technologie Li-Ion ultra moderne avec surveillance individuelle des cellules
- ▶ Chargeur rapide pour un travail continu sans interruption.
- ▶ Utilisation possible des accessoires FEIN SUPERCUT complets.
- ▶ Dispositif de serrage rapide confortable QuickIN.
- ▶ Qualité et stabilité FEIN maximales.
- ▶ Pour une utilisation prolongée et pour des charges élevées.
- ▶ Recommandé par les plus grands constructeurs automobiles.
- ▶ Réglage en continu de la vitesse de rotation.
- ▶ Porte-outil six pans pour une transmission optimale du couple.

Compris dans le prix :

1 FEIN SUPERCUT AFSC 1.7 QC sans fil, 1 pierre à aiguiser (6 37 19 010 01 4), 1 capot protecteur pour le changement d'outils, 2 batteries (Li-Ion), 1 chargeur, 1 coffret

AFSC 1.7 Q

La machine oscillante sans fil performante avec système de serrage rapide pour les travaux automobiles.



Accessoires voir page 46 et 232
Variante filaire de la machine, voir
page 210

Tension de batterie	V	18
Capacité de batterie	Ah	5
Oscillations	trs/min	10 000-19 500
Poids avec batterie	kg	1,8
Amplitude	Degré	2 x 1,7
Porte-outil		Six pans
Changement d'accessoire		QuickIN
Référence	7 129 18 63 00 0	
EAN	4014586885209	
Tarif unitaire € HT [PK 03]	519,00	

Vos avantages avec FEIN:

- ▶ Rendement identique à celui de la version filaire avec vitesse de travail maximale pour une utilisation professionnelle dans différents domaines d'applications/secteurs.
- ▶ Batteries Li-Ion 18 V performantes avec indicateur de charge.
- ▶ Technologie Li-Ion ultra moderne avec surveillance individuelle des cellules
- ▶ Chargeur rapide pour un travail continu sans interruption.
- ▶ Utilisation possible des accessoires FEIN SUPERCUT complets.
- ▶ Dispositif de serrage rapide confortable QuickIN.
- ▶ Qualité et stabilité FEIN maximales.
- ▶ Pour une utilisation prolongée et pour des charges élevées.
- ▶ Recommandé par les plus grands constructeurs automobiles.
- ▶ Réglage en continu de la vitesse de rotation.
- ▶ Porte-outil six pans pour une transmission optimale du couple.

Compris dans le prix :

1 FEIN SUPERCUT AFSC 1.7 Q sans fil, 1 pierre à aiguiser (6 37 19 010 01 4), 1 capot protecteur pour le changement d'outils, 2 batteries (Li-Ion), 1 chargeur, 1 coffret

Accessoires généraux



Chargeur rapide ALG 50
 Pour toutes les batteries lithium-ion FEIN. Temps de charge jusqu'à 35 min.

Référence	Tarif unitaire € HT
9 26 04 129 01 0	85,20



Chargeur rapide ALG 30
 Pour batteries Li-Ion FEIN. Temps de charge jusqu'à 25 min.

Référence	Tarif unitaire € HT
9 26 04 096 01 0	149,50



Batterie
 Lithium-ion avec témoin de charge

Tension V	Capacité Ah	Référence	Tarif unitaire € HT
18	5	9 26 04 173 02 0	178,50
18	2,5	9 26 04 171 02 0	111,10



Systainer Sys 2
 Plastique, dimensions intérieures : h 127,5 x l 383 x p 267 mm
 L'insert de coffret systainer, spécifique à la machine doit être commandé séparément.

Référence	Tarif unitaire € HT
3 39 01 147 00 0	69,90

Insert de coffret systainer pour AFSC 18 Q

Référence	Tarif unitaire € HT
3 39 04 542 00 0	6,50



ABSS 1.6 E

Cisaille maniable sans fil, avec bon comportement dans les courbes pour des coupes sans déformation.



Accessoires voir page 47
Variante filaire de la machine, voir page 124

Tension de batterie	V	14,4
Capacité de batterie	Ah	5
Nombre de courses	trs/min	2 000-3 500
Vitesse de coupe	m/min	5 - 8
Poids avec batterie	kg	1,9
Capacité de coupe max.		
Acier jusqu'à 400 N/mm ²	mm	1,6
Acier jusqu'à 600 N/mm ²	mm	1,2
Acier jusqu'à 800 N/mm ²	mm	0,8
Métaux non ferreux jusqu'à 250 N/mm ²	mm	2,0
Largeur de coupe	mm	5,0
Rayon minimum	mm	90 (30) ¹
Ø insertion	mm	15 (8) ¹
Référence		7 130 01 61 00 0
EAN		4014586876078
Tarif unitaire € HT [PK 01]		699,00

Vos avantages avec FEIN:

- ▶ Travail rapide grâce à la tête de coupe ouverte qui permet une vue parfaite sur la coupe.
- ▶ Possibilité de réaliser des coupes curvilignes à droite ou à gauche et des coupes sans déformation avec un seul copeau régulier et continu.
- ▶ Système QuickIN pour changement de couteau sans outil ni réglage.
- ▶ Excellente ergonomie et poids réduit.
- ▶ Moteur particulièrement puissant et robuste.
- ▶ Couteaux extrêmement durables.
- ▶ Capacité de coupe par charge de batterie : 120 m.
- ▶ L'évacuation propre du copeau évite de rayer le matériau et protéger l'utilisateur contre les blessures.
- ▶ Acier inoxydable jusqu'à 1,2 mm.
- ▶ Large gamme d'accessoires.
- ▶ ¹ avec couteau pour courbes

Compris dans le prix :

1 ABSS 1.6 E, 2 batteries (Li-Ion), 1 chargeur rapide ALG 50, 1 couteau, jusqu'à 1,6 mm, 1 paire de mors, 1 clé, 1 coffret

Cisailles universelle

Accessoires généraux



Coffret machine

Plastique, dimensions intérieures : 470 x 275 x 116 mm

Référence	Tarif unitaire € HT
3 39 01 118 01 0	46,90



Boîte en plastique

Coffret avec couvercle verrouillable pour petites pièces et accessoires, adapté au coffret à outils 3 39 01 118 01 0, max. 5 pièces/coffret.

Référence	Tarif unitaire € HT
3 39 01 119 00 0	5,00



Chargeur rapide ALG 50

Pour toutes les batteries lithium-ion FEIN. Temps de charge jusqu'à 35 min.

Référence	Tarif unitaire € HT
9 26 04 129 01 0	85,20



Chargeur rapide ALG 30

Pour batteries Li-Ion FEIN. Temps de charge jusqu'à 25 min.

Référence	Tarif unitaire € HT
9 26 04 096 01 0	149,50



Batterie

Lithium-ion avec témoin de charge

Tension V	Capacité Ah	Référence	Tarif unitaire € HT
14,4	5	9 26 04 172 02 0	133,60
14,4	2,5	9 26 04 170 02 0	99,90
14,4	4	9 26 04 164 02 0	132,00
14,4	2	9 26 04 160 02 0	95,80



Pâte de coupe

Lubrifiant pour le travail de l'acier.

Référence	Tarif unitaire € HT
3 21 32 020 12 9	15,30

Couteau

pour tôle jusqu'à 400 N/mm²

Epaisseur de tôle mm	Référence	Tarif unitaire € HT
1,6	3 13 08 150 00 9	76,60

Couteau

pour inox jusqu'à 800 N/mm²

Epaisseur de tôle mm	Référence	Tarif unitaire € HT
0,8	3 13 08 152 00 1	92,10

Couteau pour courbes

pour tôle jusqu'à 400 N/mm²

Epaisseur de tôle mm	Référence	Tarif unitaire € HT
1,0	3 13 08 151 00 8	81,40

Paire de mors

1 paire

Référence	Tarif unitaire € HT
3 13 08 153 01 4	82,50

ABLS 1.6 E

Cisaille à tôle sans fil maniable, avec bon comportement dans les courbes pour la coupe et le rognage de tôles minces.



Accessoires voir page 48
Variante filaire de la machine, voir page 127

Tension de batterie	V	14,4
Capacité de batterie	Ah	5
Nombre de courses	trs/min	2 200-3 700
Vitesse de coupe	m/min	6 - 9
Poids avec batterie	kg	2,1
Capacité de coupe max.		
Acier jusqu'à 400 N/mm ²	mm	1,6
Acier jusqu'à 600 N/mm ²	mm	1,2
Acier jusqu'à 800 N/mm ²	mm	1,0
Métaux non ferreux jusqu'à 250 N/mm ²	mm	2,0
Rayon minimum	mm	15
Référence	7 130 02 61 00 0	
EAN	4014586876153	
Tarif unitaire € HT [PK 01]	659,00	

Vos avantages avec FEIN:

- ▶ Maniabilité extraordinaire grâce à la construction compacte et légère pour un déplacement optimale de la cisaille.
- ▶ Bon comportement dans les courbes pour une déformation minimale de la tôle.
- ▶ Couteau réversible 4 faces pour des coupes nettes et propres, faible consommation.
- ▶ Optimale pour le rognage et la découpe.
- ▶ Vue totale sur la ligne de coupe.
- ▶ Moteur particulièrement puissant et robuste.
- ▶ Capacité de coupe par charge de batterie : 140 m.
- ▶ Acier inoxydable jusqu'à 1,0 mm.

Compris dans le prix :

1 ABLs 1.6 E, 2 batteries (Li-Ion), 1 chargeur rapide ALG 50, Couteau du coulisseau et couteau fixe, 1 jeu de clés, 1 pare main, 1 coffret

Cisailles à col de cygne

Accessoires généraux



Coffret machine

Plastique, dimensions intérieures : 470 x 275 x 116 mm

Référence
3 39 01 118 01 0

Tarif unitaire
€ HT
46,90



Boîte en plastique

Coffret avec couvercle verrouillable pour petites pièces et accessoires, adapté au coffret à outils 3 39 01 118 01 0, max. 5 pièces/coffret.

Référence
3 39 01 119 00 0

Tarif unitaire
€ HT
5,00



Chargeur rapide ALG 50

Pour toutes les batteries lithium-ion FEIN. Temps de charge jusqu'à 35 min.

Référence
9 26 04 129 01 0

Tarif unitaire
€ HT
85,20



Chargeur rapide ALG 30

Pour batteries Li-Ion FEIN. Temps de charge jusqu'à 25 min.

Référence
9 26 04 096 01 0

Tarif unitaire
€ HT
149,50



Batterie

Lithium-ion avec témoin de charge

Tension V	Capacité Ah	Référence	Tarif unitaire € HT
14,4	5	9 26 04 172 02 0	133,60
14,4	2,5	9 26 04 170 02 0	99,90
14,4	4	9 26 04 164 02 0	132,00
14,4	2	9 26 04 160 02 0	95,80



Pâte de coupe

Lubrifiant pour le travail de l'acier.

Référence
3 21 32 020 12 9

Tarif unitaire
€ HT
15,30



Couteau du coulisseau et couteau fixe

pour tôle jusqu'à 800 N/mm²

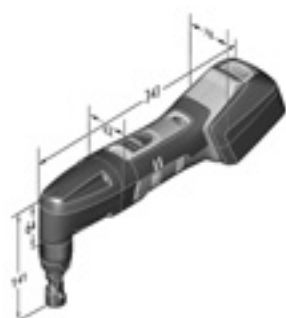
Référence
3 13 08 072 00 0

Tarif unitaire
€ HT
31,70

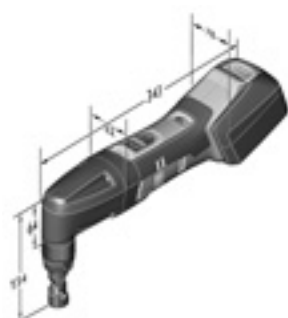


	ABLK 1.6 E	ABLK 1.3 CSE	ABLK 1.3 TE	
	Grignoteuse sans fil universelle pour la tôle trapézoïdale et ondulée, les profilés et les tôles planes cintrées.	Grignoteuse sans fil compacte et rapide pour les tôles ondulées.	Grignoteuse sans fil compacte et rapide pour les tôles trapézoïdales.	
Page	50	50	50	
Application	Coupes curvilignes	▲▲	▲▲	▲▲
	Découpe	▲	▲	▲
Equipement	QuickIN	●	●	●
	Direction de coupe	8 x 45°	8 x 45°	8 x 45°
	poinçon rond rotatif	●	●	●
Caractéristiques techniques	Tension de batterie (V)	14,4	14,4	14,4
	Capacité de batterie (Ah)	5	5	5
	Nombre de courses (trs/min)	1 300	1 600	1 600
	Vitesse de coupe (m/min)	1,5	1,9	1,9
	Poids avec batterie (kg)	2,1	2,1	2,1
	Acier jusqu'à 400 N/mm ² (mm)	1,6	1,3	1,3
	Acier jusqu'à 600 N/mm ² (mm)	1,0	0,8	0,8
	Acier jusqu'à 800 N/mm ² (mm)	0,7	0,6	0,6
	Métaux non ferreux jusqu'à 250 N/mm ² (mm)	2,5	2,0	2,0
Type de matériau	Tôle trapézoïdale - profondeur d'onde jusqu'à 85 mm	▲		▲▲
	Tôle ondulée	▲	▲▲	▲
	Profilés		▲	▲
	Tôles planes	▲	▲▲	▲▲
	Tôles planes - légèrement cintrées	▲	▲▲	▲▲
	Tôles trapézoïdales - profondeur d'onde jusqu'à 160 mm	▲▲		

▲ adapté ▲▲ parfaitement adapté ● compris



ABLK 1.3



ABLK 1.6

ABLK 1.6 E

Grignoteuse sans fil universelle pour la tôle trapézoïdale et ondulée, les profilés et les tôles planes cintrées.



Accessoires voir page 51
Variante filaire de la machine, voir page 130

Tension de batterie	V	14,4
Capacité de batterie	Ah	5
Nombre de courses	trs/min	1 300
Vitesse de coupe	m/min	1,5
Poids avec batterie	kg	2,1
Capacité de coupe max.		
Acier jusqu'à 400 N/mm ²	mm	1,6
Acier jusqu'à 600 N/mm ²	mm	1,0
Acier jusqu'à 800 N/mm ²	mm	0,7
Métaux non ferreux jusqu'à 250 N/mm ²	mm	2,5
Largeur de coupe	mm	5
Ø insertion avec matrice	mm	22
Rayon minimum (intér./extér.)	mm	30/35
Référence	7 132 01 61 00 0	
EAN	4014586869643	
Tarif unitaire € HT [PK 01]	659,00	

Vos avantages avec FEIN:

- ▶ Découpe 30 m dans la tôle trapézoïdale d'une épaisseur de 0,8 mm avec une seule charge.
- ▶ Vitesse de coupe de 1,5 m/min pour un travail extrêmement rapide.
- ▶ Vitesse de coupe variable grâce au réglage électronique du nombre de courses.
- ▶ Découpe sur une courte zone de chevauchement jusqu'à épaisseur 2,6 mm.
- ▶ Maniabilité optimale grâce au carter d'engrenage ultra compacte.
- ▶ Au moins 1000 cycles de charge par batterie.
- ▶ Poids d'à peine 2,1 kg.
- ▶ Système de changement rapide QuickIN.
- ▶ Le poinçon circulaire augmente de 30% la durée de service.
- ▶ Direction de coupe réglable par pas de 45° grâce à la matrice qu'il est possible d'orienter sans outil.
- ▶ Moteur MULTIMASTER éprouvé d'une puissance et d'une résistance exceptionnelles.
- ▶ Faibles coûts d'exploitation. Le poinçon et la matrice sont remplacés séparément.

Compris dans le prix :

1 ABLK 1.6 E dans un coffret plastique, 1 chargeur rapide ALG 50, 2 batteries (Li-Ion)

ABLK 1.3 CSE

Grignoteuse sans fil compacte et rapide pour les tôles ondulées.



Accessoires voir page 51
Variante filaire de la machine, voir page 130

Tension de batterie	V	14,4
Capacité de batterie	Ah	5
Nombre de courses	trs/min	1 600
Vitesse de coupe	m/min	1,9
Poids avec batterie	kg	2,1
Capacité de coupe max.		
Acier jusqu'à 400 N/mm ²	mm	1,3
Acier jusqu'à 600 N/mm ²	mm	0,8
Acier jusqu'à 800 N/mm ²	mm	0,6
Métaux non ferreux jusqu'à 250 N/mm ²	mm	2,0
Largeur de coupe	mm	4
Ø insertion avec matrice	mm	19
Rayon minimum (intér./extér.)	mm	15/20
Référence	7 132 02 61 00 0	
EAN	4014586869698	
Tarif unitaire € HT [PK 01]	659,00	

Vos avantages avec FEIN:

- ▶ Découpe 30 m dans la tôle trapézoïdale d'une épaisseur de 0,8 mm avec une seule charge.
- ▶ Vitesse de coupe de 1,9 m/min pour un travail extrêmement rapide.
- ▶ Vitesse de coupe variable grâce au réglage électronique du nombre de courses.
- ▶ Découpe sur une courte zone de chevauchement jusqu'à épaisseur 2,6 mm.
- ▶ Maniabilité optimale grâce au carter d'engrenage ultra compacte.
- ▶ Au moins 1000 cycles de charge par batterie.
- ▶ Poids d'à peine 2,1 kg.
- ▶ Système de changement rapide QuickIN.
- ▶ Le poinçon circulaire augmente de 30% la durée de service.
- ▶ Direction de coupe réglable par pas de 45° grâce à la matrice qu'il est possible d'orienter sans outil.
- ▶ Moteur MULTIMASTER éprouvé d'une puissance et d'une résistance exceptionnelles.

Compris dans le prix :

1 ABLK 1.3 dans un coffret plastique, 1 chargeur rapide ALG 50, 2 batteries (Li-Ion)

ABLK 1.3 TE

Grignoteuse sans fil compacte et rapide pour les tôles trapézoïdales.



Accessoires voir page 51
Variante filaire de la machine, voir page 130

Tension de batterie	V	14,4
Capacité de batterie	Ah	5
Nombre de courses	trs/min	1 600
Vitesse de coupe	m/min	1,9
Poids avec batterie	kg	2,1
Capacité de coupe max.		
Acier jusqu'à 400 N/mm ²	mm	1,3
Acier jusqu'à 600 N/mm ²	mm	0,8
Acier jusqu'à 800 N/mm ²	mm	0,6
Métaux non ferreux jusqu'à 250 N/mm ²	mm	2,0
Largeur de coupe	mm	4
Ø insertion avec matrice	mm	19
Rayon minimum (intér./extér.)	mm	25/30
Référence	7 132 03 61 00 0	
EAN	4014586869742	
Tarif unitaire € HT [PK 01]	659,00	

Vos avantages avec FEIN:

- ▶ Découpe 30 m dans la tôle trapézoïdale d'une épaisseur de 0,8 mm avec une seule charge.
- ▶ Vitesse de coupe de 1,9 m/min pour un travail extrêmement rapide.
- ▶ Vitesse de coupe variable grâce au réglage électronique du nombre de courses.
- ▶ Découpe sur une courte zone de chevauchement jusqu'à épaisseur 2,6 mm.
- ▶ Maniabilité optimale grâce au carter d'engrenage ultra compacte.
- ▶ Au moins 1000 cycles de charge par batterie.
- ▶ Poids d'à peine 2,1 kg.
- ▶ Système de changement rapide QuickIN.
- ▶ Le poinçon circulaire augmente de 30% la durée de service.
- ▶ Direction de coupe réglable par pas de 45° grâce à la matrice qu'il est possible d'orienter sans outil.
- ▶ Moteur MULTIMASTER éprouvé d'une puissance et d'une résistance exceptionnelles.

Compris dans le prix :

1 ABLK 1.3 dans un coffret plastique, 1 chargeur rapide ALG 50, 2 batteries (Li-Ion)



Accessoires généraux

**Coffret machine**

Plastique, dimensions intérieures : 470 x 275 x 116 mm

Référence
3 39 01 118 01 0Tarif unitaire
€ HT
46,90**Boîte en plastique**

Coffret avec couvercle verrouillable pour petites pièces et accessoires, adapté au coffret à outils 3 39 01 118 01 0, max. 5 pièces/coffret.

Référence
3 39 01 119 00 0Tarif unitaire
€ HT
5,00**Chargeur rapide ALG 50**

Pour toutes les batteries lithium-ion FEIN. Temps de charge jusqu'à 35 min.

Référence
9 26 04 129 01 0Tarif unitaire
€ HT
85,20**Chargeur rapide ALG 30**

Pour batteries Li-Ion FEIN. Temps de charge jusqu'à 25 min.

Référence
9 26 04 096 01 0Tarif unitaire
€ HT
149,50**Batterie**

Lithium-ion avec témoin de charge

Tension V	Capacité Ah	Référence	Tarif unitaire € HT
14,4	5	9 26 04 172 02 0	133,60
14,4	2,5	9 26 04 170 02 0	99,90
14,4	4	9 26 04 164 02 0	132,00
14,4	2	9 26 04 160 02 0	95,80

**Pâte de coupe**

Lubrifiant pour le travail de l'acier.

Référence
3 21 32 020 12 9Tarif unitaire
€ HT
15,30

Accessoires ABLK 1.3 CSE

Matrice

pour tôle ondulée

Condit. Pce	Référence	Tarif unitaire € HT
1	3 01 09 169 00 9	170,20
2	3 01 09 169 04 0	272,90

Set poinçon et matrice

comprend respectivement 5 poinçons 6 36 02 050 00 0 et 1 matrice 3 01 09 169 00 9

Référence
3 01 09 169 03 0Tarif unitaire
€ HT
215,00

Accessoires ABLK 1.3 TE

Set poinçon et matrice

comprend respectivement 5 poinçons 6 36 02 050 00 0 et 1 matrice 3 01 09 170 00 1

Référence	Tarif unitaire € HT
3 01 09 170 03 0	235,20

Matrice

pour tôle trapézoïdale

Condit. Pce	Référence	Tarif unitaire € HT
1	3 01 09 170 00 1	193,40
2	3 01 09 170 04 0	307,50

Accessoires ABLK 1.6 E

**Poinçon**

Condit. Pce	Référence	Tarif unitaire € HT
1	6 36 02 048 00 4	22,40
5	6 36 02 048 04 0	89,50
10	6 36 02 048 05 0	155,90

**Matrice**

Condit. Pce	Référence	Tarif unitaire € HT
1	3 01 09 141 00 3	58,30
2	3 01 09 141 02 0	92,80
5	3 01 09 141 03 0	199,20

**Poinçon et matrice**

inclus dans le set, comprend 1 poinçon 6 36 02 048 00 4 et 1 matrice 3 01 09 141 00 3

Référence	Tarif unitaire € HT
6 36 02 048 01 3	70,00

**Porte-matrice**

Pour les tôles trapézoïdales et ondulées.

Référence	Tarif unitaire € HT
3 01 09 154 00 7	226,40

**Set profilé 160**

(pour tôles trapézoïdales à onde profondes de 85 jusqu'à 160 mm), comprend: poinçon, matrice et plaque d'usure.

Référence	Tarif unitaire € HT
9 26 02 071 01 9	480,00

Accessoires ABLK 1.3 CSE (TE)

**Poinçon**pour tôle jusqu'à 400 N/mm²

Epaisseur de tôle mm	Condit. Pce	Référence	Tarif unitaire € HT
1,3	1	6 36 02 050 00 0	19,80
1,3	5	6 36 02 050 03 0	79,40
1,3	10	6 36 02 050 01 0	138,60



		ABOP 6	ABOP 6 Select	ABOP 10	ABOP 10 Select	ABOP 13-2	ABOP 13-2 Select	AWBP 10	AWBP 10 Select
		Perceuse sans fil à une vitesse rapide jusqu'à 6 mm dans l'acier avec une grande stabilité de la vitesse de rotation pour la construction métallique.		Perceuse sans fil à une vitesse compacte avec vitesse de rotation stable jusqu'à 10 mm dans l'acier pour un travail sur chantier.		Perceuse sans fil universelle à deux vitesses jusqu'à 13 mm avec plage de vitesse idéale pour l'acier et l'acier inoxydable.		Perceuse d'angle sans fil très compacte pour les endroits exigus.	
Page		53	53	53	54	54	54	55	55
Caractéristiques techniques	Tension de batterie (V)	18	18	18	18	18	18	18	18
	Capacité de batterie (Ah)	5	5	5	5	5	5	2,5	2,5
	Capacité dans l'acier Ø (mm)	6	6	10	10	13/10	13/10	10	10
	Capacité dans l'acier inoxydable Ø (mm)	6	6	10	10	13/10	13/10	10	10
	Capacité dans l'alu Ø (mm)	10	10	15	15	16/10	16/10	15	15
	Capacité dans le bois Ø (mm)	20	20	30	30	37/27	37/27	25	25
	Taraudage			M 6	M 6	M 10	M 10	M 6	M 6
	Vitesse en charge (trs/min)	0-2 900	0-2 900	0-1 100	0-1 100	0-500/0-1 500	0-500/0-1 500	0-1 260	0-1 260
Poids avec batterie (kg)	2,1	2,1	2,2	2,2	2,4	2,4	1,7	1,7	

**ABOP 6**

Accessoires voir page 56
Variante filaire de la machine,
voir page 64

Perceuse sans fil à une vitesse rapide jusqu'à 6 mm dans l'acier avec une grande stabilité de la vitesse de rotation pour la construction métallique.

Tension de batterie	V	18
Capacité de batterie	Ah	5
Vitesse en charge	trs/min	0-2 900
Vitesse à vide	trs/min	0-3 350
Couple à puissance utile max.	Nm	4
Couple d'arrêt	Nm	7
Capacité dans l'acier Ø	mm	6
Capacité dans l'acier inoxydable Ø	mm	6
Capacité dans l'alu Ø	mm	10
Capacité dans le bois Ø	mm	20
Ø collier de serrage	mm	43
Ouverture de mandrin	mm	0,5-10
Filetage de l'arbre de perçage		1/2"-20 UNF
Cote d'encoignure	mm	23
Poids avec batterie	kg	2,1
Référence		7 105 01 61 00 0
EAN		4014586870250
Tarif unitaire € HT [PK 01]		479,00

Vos avantages avec FEIN:

- ▶ Perceuse sans fil de grande qualité la coaxialité parfaite des composants permet d'obtenir une excellente précision.
- ▶ Moteur EC FEIN sans entretien et sans balai à rendement élevé et grande stabilité de la vitesse de rotation.
- ▶ Vitesse de rotation optimale pour les petits diamètres de perçage.
- ▶ Carter d'engrenage métallique.
- ▶ Mandrin de serrage de précision en métal.
- ▶ Mors autoserrants du mandrin de perçage.
- ▶ Blocage automatique de la broche et mandrin de serrage rapide à une gaine.
- ▶ Poignée spéciale FEIN.
- ▶ Variateur de vitesse électronique.
- ▶ Rotation droite/gauche.

Compris dans le prix :

1 mandrin à serrage rapide métallique à une gaine SUPRA SKE,
1 poignée, 1 chargeur rapide ALG 50, 2 batteries (Li-Ion),
1 coffret

ABOP 6 Select

Accessoires voir page 56
Variante filaire de la machine,
voir page 64

Perceuse sans fil à une vitesse rapide jusqu'à 6 mm dans l'acier avec une grande stabilité de la vitesse de rotation pour la construction métallique.

Tension de batterie	V	18
Vitesse en charge	trs/min	0-2 900
Vitesse à vide	trs/min	0-3 350
Couple à puissance utile max.	Nm	4
Couple d'arrêt	Nm	7
Capacité dans l'acier Ø	mm	6
Capacité dans l'acier inoxydable Ø	mm	6
Capacité dans l'alu Ø	mm	10
Capacité dans le bois Ø	mm	20
Ø collier de serrage	mm	43
Ouverture de mandrin	mm	0,5-10
Filetage de l'arbre de perçage		1/2"-20 UNF
Cote d'encoignure	mm	23
Référence		7 105 01 62 00 0
EAN		4014586881744
Tarif unitaire € HT [PK 01]		289,00

Vos avantages avec FEIN:

- ▶ Perceuse sans fil de grande qualité la coaxialité parfaite des composants permet d'obtenir une excellente précision.
- ▶ Moteur EC FEIN sans entretien et sans balai à rendement élevé et grande stabilité de la vitesse de rotation.
- ▶ Vitesse de rotation optimale pour les petits diamètres de perçage.
- ▶ Carter d'engrenage métallique.
- ▶ Mandrin de serrage de précision en métal.
- ▶ Mors autoserrants du mandrin de perçage.
- ▶ Blocage automatique de la broche et mandrin de serrage rapide à une gaine.
- ▶ Poignée spéciale FEIN.
- ▶ Variateur de vitesse électronique.
- ▶ Rotation droite/gauche.

Compris dans le prix :

1 mandrin à serrage rapide métallique à une gaine SUPRA SKE,
1 poignée, 1 coffret

ABOP 10

Accessoires voir page 56
Variante filaire de la machine,
voir page 64

Perceuse sans fil à une vitesse compacte avec vitesse de rotation stable jusqu'à 10 mm dans l'acier pour un travail sur chantier.

Tension de batterie	V	18
Capacité de batterie	Ah	5
Vitesse en charge	trs/min	0-1 100
Vitesse à vide	trs/min	0-1 250
Couple à puissance utile max.	Nm	11
Couple d'arrêt	Nm	19
Capacité dans l'acier Ø	mm	10
Capacité dans l'acier inoxydable Ø	mm	10
Capacité dans l'alu Ø	mm	15
Capacité dans le bois Ø	mm	30
Taraudage		M 6
Ø collier de serrage	mm	43
Ouverture de mandrin	mm	1,5-13
Filetage de l'arbre de perçage		1/2"-20 UNF
Cote d'encoignure	mm	23
Poids avec batterie	kg	2,2
Référence		7 105 02 61 00 0
EAN		4014586870267
Tarif unitaire € HT [PK 01]		479,00

Vos avantages avec FEIN:

- ▶ Perceuse sans fil de grande qualité la coaxialité parfaite des composants permet d'obtenir une excellente précision.
- ▶ Moteur EC FEIN sans entretien et sans balai à rendement élevé et grande stabilité de la vitesse de rotation.
- ▶ Compacité exceptionnelle et excellente cote d'encoignure pour les travaux de montage même aux endroits exigus.
- ▶ Carter d'engrenage métallique.
- ▶ Mandrin de serrage de précision en métal.
- ▶ Mors autoserrants du mandrin de perçage.
- ▶ Blocage automatique de la broche et mandrin de serrage rapide à une gaine.
- ▶ Poignée spéciale FEIN.
- ▶ Variateur de vitesse électronique.
- ▶ Rotation droite/gauche.

Compris dans le prix :

1 mandrin à serrage rapide métallique à une gaine SUPRA SKE,
1 poignée, 1 chargeur rapide ALG 50, 2 batteries (Li-Ion),
1 coffret

ABOP 10 Select



Accessoires voir page 56
Variante filaire de la machine, voir page 64

Perceuse sans fil à une vitesse compacte avec vitesse de rotation stable jusqu'à 10 mm dans l'acier pour un travail sur chantier.

Tension de batterie	V	18
Vitesse en charge	trs/min	0-1 100
Vitesse à vide	trs/min	0-1 250
Couple à puissance utile max.	Nm	11
Couple d'arrêt	Nm	19
Capacité dans l'acier Ø	mm	10
Capacité dans l'acier inoxydable Ø	mm	10
Capacité dans l'aluminium Ø	mm	15
Capacité dans le bois Ø	mm	30
Taraudage		M 6
Ø collier de serrage	mm	43
Ouverture de mandrin	mm	1,5-13
Filetage de l'arbre de perçage		1/2"-20 UNF
Cote d'encoignure	mm	23
Référence		7 105 02 62 00 0
EAN		4014586881751
Tarif unitaire € HT [PK 01]		249,00

Vos avantages avec FEIN:

- ▶ Perceuse sans fil de grande qualité la coaxialité parfaite des composants permet d'obtenir une excellente précision.
- ▶ Moteur EC FEIN sans entretien et sans balai à rendement élevé et grande stabilité de la vitesse de rotation.
- ▶ Compacité exceptionnelle et excellente cote d'encoignure pour les travaux de montage même aux endroits exigus.
- ▶ Carter d'engrenage métallique.
- ▶ Mandrin de serrage de précision en métal.
- ▶ Mors autoserrants du mandrin de perçage.
- ▶ Blocage automatique de la broche et mandrin de serrage rapide à une gaine.
- ▶ Poignée spéciale FEIN.
- ▶ Variateur de vitesse électronique.
- ▶ Rotation droite/gauche.

Compris dans le prix :

1 mandrin à serrage rapide métallique à une gaine SUPRA SKE, 1 poignée, 1 coffret

ABOP 13-2



Accessoires voir page 56
Variante filaire de la machine, voir page 64

Perceuse sans fil universelle à deux vitesses jusqu'à 13 mm avec plage de vitesse idéale pour l'acier et l'acier inoxydable.

Tension de batterie	V	18
Capacité de batterie	Ah	5
Vitesse en charge	trs/min	0-500/0-1 500
Vitesse à vide	trs/min	0-580/0-1 760
Couple à puissance utile max.	Nm	24/8
Couple d'arrêt	Nm	39/13
Capacité dans l'acier Ø	mm	13/10
Capacité dans l'acier inoxydable Ø	mm	13/10
Capacité dans l'aluminium Ø	mm	16/10
Capacité dans le bois Ø	mm	37/27
Taraudage		M 10
Ø collier de serrage	mm	43
Ouverture de mandrin	mm	1,5-13
Filetage de l'arbre de perçage		1/2"-20 UNF
Cote d'encoignure	mm	23
Poids avec batterie	kg	2,4
Référence		7 105 03 61 00 0
EAN		4014586870274
Tarif unitaire € HT [PK 01]		539,00

Vos avantages avec FEIN:

- ▶ Perceuse sans fil de grande qualité la coaxialité parfaite des composants permet d'obtenir une excellente précision.
- ▶ Moteur EC FEIN sans entretien et sans balai à rendement élevé et grande stabilité de la vitesse de rotation.
- ▶ Commutateur mécanique à deux vitesses pour une adaptation optimale de la vitesse de rotation aux applications les plus variées.
- ▶ Carter d'engrenage métallique.
- ▶ Mandrin de serrage de précision en métal.
- ▶ Mors autoserrants du mandrin de perçage.
- ▶ Blocage automatique de la broche et mandrin de serrage rapide à une gaine.
- ▶ Poignée spéciale FEIN.
- ▶ Variateur de vitesse électronique.
- ▶ Rotation droite/gauche.

Compris dans le prix :

1 mandrin à serrage rapide métallique à une gaine SUPRA SKE, 1 poignée, 1 chargeur rapide ALG 50, 2 batteries (Li-Ion), 1 coffret

ABOP 13-2 Select



Accessoires voir page 56
Variante filaire de la machine, voir page 64

Perceuse sans fil universelle à deux vitesses jusqu'à 13 mm avec plage de vitesse idéale pour l'acier et l'acier inoxydable.

Tension de batterie	V	18
Vitesse en charge	trs/min	0-500/0-1 500
Vitesse à vide	trs/min	0-580/0-1 760
Couple à puissance utile max.	Nm	24/8
Couple d'arrêt	Nm	39/13
Capacité dans l'acier Ø	mm	13/10
Capacité dans l'acier inoxydable Ø	mm	13/10
Capacité dans l'aluminium Ø	mm	16/10
Capacité dans le bois Ø	mm	37/27
Taraudage		M 10
Ø collier de serrage	mm	43
Ouverture de mandrin	mm	1,5-13
Filetage de l'arbre de perçage		1/2"-20 UNF
Cote d'encoignure	mm	23
Référence		7 105 03 62 00 0
EAN		4014586881768
Tarif unitaire € HT [PK 01]		349,00

Vos avantages avec FEIN:

- ▶ Perceuse sans fil de grande qualité la coaxialité parfaite des composants permet d'obtenir une excellente précision.
- ▶ Moteur EC FEIN sans entretien et sans balai à rendement élevé et grande stabilité de la vitesse de rotation.
- ▶ Commutateur mécanique à deux vitesses pour une adaptation optimale de la vitesse de rotation aux applications les plus variées.
- ▶ Carter d'engrenage métallique.
- ▶ Mandrin de serrage de précision en métal.
- ▶ Mors autoserrants du mandrin de perçage.
- ▶ Blocage automatique de la broche et mandrin de serrage rapide à une gaine.
- ▶ Poignée spéciale FEIN.
- ▶ Variateur de vitesse électronique.
- ▶ Rotation droite/gauche.

Compris dans le prix :

1 mandrin à serrage rapide métallique à une gaine SUPRA SKE, 1 poignée, 1 coffret

**AWBP 10**

Perceuse d'angle sans fil très compacte pour les endroits exigus.



Accessoires voir page 56
Variante filaire de la machine,
voir page 74

Tension de batterie	V	18
Capacité de batterie	Ah	2,5
Vitesse en charge	trs/min	0-1 260
Vitesse à vide	trs/min	0-1 370
Couple à puissance utile max.	Nm	9,5
Couple d'arrêt	Nm	17
Capacité dans l'acier Ø	mm	10
Capacité dans l'acier inoxydable Ø	mm	10
Capacité dans l'alu Ø	mm	15
Capacité dans le bois Ø	mm	25
Taraudage		M 6
Ouverture de mandrin	mm	0,8-10
Cône porte-mandrin		B 10
Cote d'encoignure	mm	17
Hauteur du carter d'engrenage	mm	96
Poids avec batterie	kg	1,7
Référence	7 105 04 61 00 0	
EAN	4014586878829	
Tarif unitaire € HT [PK 01]	489,00	

Vos avantages avec FEIN:

- ▶ Moteur EC FEIN sans entretien et sans balai à rendement élevé et grande stabilité de la vitesse de rotation.
- ▶ Construction particulièrement compacte avec une encoignure de 17 mm et une hauteur du carter d'engrenage de 96 mm, pour les travaux dans les endroits exigus et dans les coins.
- ▶ Utilisation flexible et universelle grâce à la rotation droite/gauche pour des taraudages jusqu'à M6.
- ▶ Carter d'engrenage métallique.
- ▶ Arbre de perçage conique.
- ▶ Mandrin de serrage de précision en métal.
- ▶ Haute précision de rotation.
- ▶ Poignée spéciale FEIN.

Compris dans le prix :

1 batterie (Li-Ion), 1 chargeur rapide ALG 50, 1 mandrin à couronne dentée jusqu'à Ø 10 mm, 1 clé à mandrin, 1 coffret

AWBP 10 Select

Perceuse d'angle sans fil très compacte pour les endroits exigus.

FEIN SELECT⁺

Accessoires voir page 56
Variante filaire de la machine,
voir page 74

Tension de batterie	V	18
Vitesse en charge	trs/min	0-1 260
Vitesse à vide	trs/min	0-1 370
Couple à puissance utile max.	Nm	9,5
Couple d'arrêt	Nm	17
Capacité dans l'acier Ø	mm	10
Capacité dans l'acier inoxydable Ø	mm	10
Capacité dans l'alu Ø	mm	15
Capacité dans le bois Ø	mm	25
Taraudage		M 6
Ouverture de mandrin	mm	0,8-10
Cône porte-mandrin		B 10
Hauteur du carter d'engrenage	mm	96
Cote d'encoignure	mm	17
Référence	7 105 04 62 00 0	
EAN	4014586881775	
Tarif unitaire € HT [PK 01]	349,00	

Vos avantages avec FEIN:

- ▶ Moteur EC FEIN sans entretien et sans balai à rendement élevé et grande stabilité de la vitesse de rotation.
- ▶ Construction particulièrement compacte avec une encoignure de 17 mm et une hauteur du carter d'engrenage de 96 mm, pour les travaux dans les endroits exigus et dans les coins.
- ▶ Utilisation flexible et universelle grâce à la rotation droite/gauche pour des taraudages jusqu'à M6.
- ▶ Carter d'engrenage métallique.
- ▶ Arbre de perçage conique.
- ▶ Mandrin de serrage de précision en métal.
- ▶ Haute précision de rotation.
- ▶ Poignée spéciale FEIN.

Compris dans le prix :

1 mandrin à couronne dentée jusqu'à Ø 10 mm, 1 clé à mandrin, 1 coffret

Accessoires généraux



Coffret machine

avec boîte de rangement en plastique
Plastique, dimensions intérieures : 470 x 275 x 116 mm

Référence
3 39 01 131 08 0

Tarif unitaire
€ HT
59,10



Chargeur rapide ALG 50

Pour toutes les batteries lithium-ion FEIN. Temps de charge jusqu'à 35 min.

Référence
9 26 04 129 01 0

Tarif unitaire
€ HT
85,20



Chargeur rapide ALG 30

Pour batteries Li-Ion FEIN. Temps de charge jusqu'à 25 min.

Référence
9 26 04 096 01 0

Tarif unitaire
€ HT
149,50



Batterie

Lithium-ion avec témoin de charge

Tension V	Capacité Ah	Référence	Tarif unitaire € HT
18	5	9 26 04 173 02 0	178,50
18	4	9 26 04 165 02 0	162,30
18	2,5	9 26 04 171 02 0	111,10
18	2	9 26 04 161 02 0	108,60



Set de démarrage batteries

2 batteries lithium-ion 18 V résistantes et légères avec technologie innovante SafetyCell Technology, capacité 4 Ah + chargeur ALG50.

Tension V	Capacité Ah	Référence	Tarif unitaire € HT
18	4	9 26 04 300 02 0	239,30



Set de démarrage batteries

2 batteries lithium-ion 18 V résistantes et légères avec technologie innovante SafetyCell Technology, capacité 2 Ah + chargeur ALG50.

Tension V	Capacité Ah	Référence	Tarif unitaire € HT
18	2	9 26 04 300 01 0	193,50



Dispositif de suspension

pour fixation à un enrouleur équilibreur horizontal et vertical

Référence	Tarif unitaire € HT
3 21 25 050 00 7	12,20

Accessoires ABOP 6



Mandrin à serrage rapide

Mandrin de serrage rapide métallique à une gaine SUPRA SKE avec verrouillage de sécurité, porte-mandrin 1/2"-20 UNF

Ouverture mm	Référence	Tarif unitaire € HT
0,5 - 10	6 32 05 036 01 0	78,20

Clé à fourche SW17

Référence	Tarif unitaire € HT
6 29 03 002 00 9	7,00



Butée de profondeur

Référence	Tarif unitaire € HT
3 21 27 005 00 6	6,40

Accessoires ABOP 10 (13-2)



Mandrin à serrage rapide

Mandrin de serrage rapide métallique à une gaine SUPRA SKE avec verrouillage de sécurité, porte-mandrin 1/2"-20 UNF

Ouverture mm	Référence	Tarif unitaire € HT
1,5-13	6 32 05 035 01 0	81,10

Clé à fourche SW17

Référence	Tarif unitaire € HT
6 29 03 002 00 9	7,00



Butée de profondeur

Référence	Tarif unitaire € HT
3 21 27 005 00 6	6,40

Accessoires AWBP 10



Coffret machine

avec boîte de rangement en plastique

Référence	Tarif unitaire € HT
3 39 01 131 94 0	56,30



Mandrin à couronne dentée

Porte-mandrin B10

Ouverture mm	Poids kg	Référence	Tarif unitaire € HT
0,5 - 8	0,14	6 32 02 043 01 0	34,00
0,8 - 10	0,22	6 32 02 044 01 8	37,50



SuperWire

Dépose de vitrage sûre sans déplacement, même en cas de jeu de montage étroit.



Accessoires voir page 57

Tension de batterie	V	18
Capacité de batterie	Ah	3,0
Poids	kg	6
Référence	7 144 01 61 00 0	
EAN	4014586872544	
Tarif unitaire € HT [PK 01]	1.099,00	

Vos avantages avec FEIN:

- ▶ Dépose de vitrages facile sans déplacement du SuperWire.
- ▶ Utilisable même en cas de pare-brise très cintré ou de jeu de montage étroit.
- ▶ Le fil rond hautement résistant sectionne également les cordons de colle doubles.
- ▶ Engrenage robuste et unité moteur avec accouplement à glissement.
- ▶ Dépose de 40 à 60 pare-brises avec une seule charge.
- ▶ Moteur sans balai ne nécessitant pas d'entretien.
- ▶ Commande à distance avec lampe LED et câble de 1,5 mètre.
- ▶ L'accouplement à glissement prévient toute rupture du fil.

Compris dans le prix :

1 batterie (Li-Ion), 1 chargeur rapide ALG 50, 2 déflecteurs en PVC (tableau de bord + pièces de garnissage), Fil rond 300 m, 10 épingles en métal, 1 aiguille d'amorce, Raccordement détecteur de métaux, 1 bague d'étanchéité pour les vitres très cintrées

SuperWire

(sans batterie ni chargeur)

Dépose de vitrage sûre sans déplacement, même en cas de jeu de montage étroit.



Accessoires voir page 57

Tension de batterie	V	18
Capacité de batterie	Ah	3,0
Référence	7 144 01 62 00 0	
EAN	4014586872568	
Tarif unitaire € HT [PK 01]	999,00	

Vos avantages avec FEIN:

- ▶ Dépose de vitrages facile sans déplacement du SuperWire.
- ▶ Utilisable même en cas de pare-brise très cintré ou de jeu de montage étroit.
- ▶ Le fil rond hautement résistant sectionne également les cordons de colle doubles.
- ▶ Engrenage robuste et unité moteur avec accouplement à glissement.
- ▶ Dépose de 40 à 60 pare-brises avec une seule charge.
- ▶ Moteur sans balai ne nécessitant pas d'entretien.
- ▶ Commande à distance avec lampe LED et câble de 1,5 mètre.
- ▶ L'accouplement à glissement prévient toute rupture du fil.

Compris dans le prix :

2 déflecteurs en PVC (tableau de bord + pièces de garnissage), Fil rond 300 m, 10 épingles en métal, 1 aiguille d'amorce, Raccordement détecteur de métaux, 1 bague d'étanchéité pour les vitres très cintrées

SuperWire sans fil

Accessoires généraux



Chargeur rapide ALG 50

Pour toutes les batteries lithium-ion FEIN. Temps de charge jusqu'à 35 min.

Référence	Tarif unitaire € HT
9 26 04 129 01 0	85,20



Chargeur rapide ALG 30

Pour batteries Li-Ion FEIN. Temps de charge jusqu'à 25 min.

Référence	Tarif unitaire € HT
9 26 04 096 01 0	149,50



Batterie

Lithium-ion avec témoin de charge

Tension V	Capacité Ah	Référence	Tarif unitaire € HT
18	4	9 26 04 165 02 0	162,30



Fil de coupe

Fil de coupe hautement résistant, 300 mètres, adapté aux systèmes avec fil rond.

Référence	Tarif unitaire € HT
6 42 04 001 01 0	38,40



Set de bagues d'étanchéité

Pour l'équipement ultérieur de ventouses Ø 120 mm afin de garantir une bonne tenue en cas de pare-brises cintrés.

Référence	Tarif unitaire € HT
3 02 40 308 01 0	12,00



Set Anti-Metal-Cut

Émission d'un signal sonore lorsque le fil touche la carrosserie.

Référence	Tarif unitaire € HT
6 42 04 002 01 0	21,20

Set de rallonge

Référence	Tarif unitaire € HT
6 42 04 003 01 0	90,20



Aiguille d'amorce

Pour insérer le fil dans l'espace intérieur.

Référence	Tarif unitaire € HT
3 21 19 127 03 0	25,30

Déflecteur

Petit modèle, à positionner entre les pièces de garnissage et le fil.

Référence	Tarif unitaire € HT
3 21 74 013 20 0	22,20

Déflecteur

Grand modèle, à positionner entre les pièces de garnissage et le fil.

Référence	Tarif unitaire € HT
3 21 74 013 10 0	18,20



Épingles en métal

Pour la protection des pièces et surfaces sensibles.

Référence	Tarif unitaire € HT
3 02 29 347 01 0	5,80



Tapis antiglisse

Pour la protection des pièces et surfaces sensibles.

Référence	Tarif unitaire € HT
3 14 26 067 01 6	23,80



	Set combo ABLK 1,6 - ASCS 4,8	Combo ABS 18 C - ASCD 18 W2C	Combo ABS 18 C - ASCD 18 W4C	Combo ASB 18 - ASCD 18 W4	Combo ASB 18 C - ASCD 18 W4C	Combo AFMT 12 Q + ABSU 12 C	Combo ASCD 12-100 W4C + ABSU 12 C	Combo AFMT 12 Q + ASCM 12 C	
	Set profes- sionnel pour toitures et façades.	Boulonneuse à choc sans fil ASCD 18 W2C + perceuse- visseuse sans fil 2 vitesses ABS 18 C.	Visseuse à choc sans fil ASCD 18 W4C + perceuse- visseuse sans fil 2 vitesses ABS 18 C.	Visseuse- boulonneuse à choc sans fil ASCD 18 W4 + perceuse- visseuse à percussion 2 vitesses ASB 18.	Visseuse à choc sans fil ASCD 18 W4C + per- ceuse-visseuse à percussion 2 vitesses ASB 18C.	MULTITALENT AFMT 12 Q sans fil + perceuse- visseuse sans fil 2 vitesses ABSU 12 C.	Visseuse- boulonneuse à choc sans fil ASCD 12- 100 W4C + perceuse- visseuse sans fil 2 vitesses ABSU 12 C.	MULTITALENT AFMT 12 Q sans fil + perceuse- visseuse sans fil 4 vitesses ASCM 12 C.	
Page	59	59	59	59	59	60	60	60	
Caractéristiques techniques	Tension de batterie (V)	14,4	18	18	18	18	12	12	12
	Capacité de batterie (Ah)	4	2	2	4	2	2,5	2,5	2,5



Set combo ABLK 1.6 - ASCS 4.8

Set professionnel pour toitures et façades.



Tension de batterie	V	14,4
Capacité de batterie	Ah	4
Référence	7 190 01 61 00 0	
EAN	4014586869575	
Tarif unitaire € HT [PK 01]	789,00	

Compris dans le prix :

1 ASCS 4.8, 1 ABLK 1.6 E, 2 batteries (Li-Ion), 1 chargeur rapide ALG 50, 1 coffret

Accessoires voir page 61

Combo ABS 18 C - ASCD 18 W2C

Boulonneuse à choc sans fil ASCD 18 W2C + perceuse-visseuse sans fil 2 vitesses ABS 18 C.



Tension de batterie	V	18
Capacité de batterie	Ah	2
Référence	7 190 04 61 00 0	
EAN	4014586876658	
Tarif unitaire € HT [PK 01]	449,00	

Compris dans le prix :

1 perceuse-visseuse sans fil ABS 18 C, 1 visseuse-boulonneuse à chocs sans fil ASCD 18 W2C, 2 batteries lithium-ion, chargeur, 1 coffret

Accessoires voir page 61

Combo ABS 18 C - ASCD 18 W4C

Visseuse à choc sans fil ASCD 18 W4C + perceuse-visseuse sans fil 2 vitesses ABS 18 C.



Tension de batterie	V	18
Capacité de batterie	Ah	2
Référence	7 190 06 61 00 0	
EAN	4014586876757	
Tarif unitaire € HT [PK 01]	449,00	

Compris dans le prix :

1 perceuse-visseuse sans fil ABS 18 C, 1 visseuse à choc sans fil ASCD 18 W4C, 2 batteries lithium-ion, chargeur, 1 coffret

Accessoires voir page 61

Combo ASB 18 - ASCD 18 W4

Visseuse-boulonneuse à choc sans fil ASCD 18 W4 + perceuse-visseuse à percussion 2 vitesses ASB 18.



Tension de batterie	V	18
Capacité de batterie	Ah	4
Référence	7 190 07 61 00 0	
EAN	4014586877266	
Tarif unitaire € HT [PK 01]	539,00	

Compris dans le prix :

1 perceuse-visseuse à percussion sans fil ASB 18, 1 visseuse à choc sans fil ASCD 18 W4, 2 batteries (Li-Ion), 1 chargeur rapide ALG 50, 1 coffret

Accessoires voir page 61

Combo ASB 18 C - ASCD 18 W4C

Visseuse à choc sans fil ASCD 18 W4C + perceuse-visseuse à percussion 2 vitesses ASB 18C.



Tension de batterie	V	18
Capacité de batterie	Ah	2
Référence	7 190 07 62 00 0	
EAN	4014586877280	
Tarif unitaire € HT [PK 01]	449,00	

Compris dans le prix :

1 perceuse-visseuse à percussion ASB 18 C, 1 visseuse à choc sans fil ASCD 18 W4C, 2 batteries (Li-Ion), 1 chargeur rapide ALG 50, 1 coffret

Accessoires voir page 61

Combo AFMT 12 Q + ABSU 12 C MULTITALENT AFMT 12 Q sans fil + perceuse-visseuse sans fil 2 vitesses ABSU 12 C.



Accessoires voir page 61

Tension de batterie	V	12
Capacité de batterie	Ah	2,5
Référence	7 190 09 61 00 0	
EAN	4014586882833	
Tarif unitaire € HT [PK 01]	369,00	

Compris dans le prix :
 1 MULTITALENT AFMT 12 Q sans fil, 1 perceuse-visseuse sans fil ABSU 12 C, 2 batteries (Li-Ion), 1 chargeur rapide ALG 50, 1 coffret

Combo ASCD 12-100 W4C + ABSU 12 C Visseuse-boulonneuse à choc sans fil ASCD 12-100 W4C + perceuse-visseuse sans fil 2 vitesses ABSU 12 C.



Accessoires voir page 61

Tension de batterie	V	12
Capacité de batterie	Ah	2,5
Référence	7 190 10 61 00 0	
EAN	4014586882871	
Tarif unitaire € HT [PK 01]	339,00	

Compris dans le prix :
 1 visseuse-boulonneuse à choc sans fil ASCD 12-100 W4C, 1 perceuse-visseuse sans fil ABSU 12 C, 2 batteries (Li-Ion), 1 chargeur rapide ALG 50, 1 coffret

Combo AFMT 12 Q + ASCM 12 C MULTITALENT AFMT 12 Q sans fil + perceuse-visseuse sans fil 4 vitesses ASCM 12 C.



Accessoires voir page 61

Tension de batterie	V	12
Capacité de batterie	Ah	2,5
Référence	7 190 11 61 00 0	
EAN	4014586882918	
Tarif unitaire € HT [PK 01]	459,00	

Compris dans le prix :
 1 MULTITALENT AFMT 12 Q sans fil, 1 perceuse-visseuse sans fil ASCM 12 C, 2 batteries (Li-Ion), 1 chargeur rapide ALG 50, 1 coffret



Accessoires généraux



Chargeur rapide ALG 50
Pour toutes les batteries lithium-ion FEIN. Temps de charge jusqu'à 35 min.

Référence	Tarif unitaire € HT
9 26 04 129 01 0	85,20



Chargeur rapide ALG 30
Pour batteries Li-Ion FEIN. Temps de charge jusqu'à 25 min.

Référence	Tarif unitaire € HT
9 26 04 096 01 0	149,50

Batterie 18 V



Batterie
Lithium-ion avec témoin de charge

Tension V	Capacité Ah	Référence	Tarif unitaire € HT
18	5	9 26 04 173 02 0	178,50
18	2,5	9 26 04 171 02 0	111,10
18	4	9 26 04 165 02 0	162,30
18	2	9 26 04 161 02 0	108,60



Set de démarrage batteries
2 batteries lithium-ion 18 V résistantes et légères avec technologie innovante SafetyCell Technology, capacité 4 Ah + chargeur ALG50.

Tension V	Capacité Ah	Référence	Tarif unitaire € HT
18	4	9 26 04 300 02 0	239,30



Set de démarrage batteries
2 batteries lithium-ion 18 V résistantes et légères avec technologie innovante SafetyCell Technology, capacité 2 Ah + chargeur ALG50.

Tension V	Capacité Ah	Référence	Tarif unitaire € HT
18	2	9 26 04 300 01 0	193,50

Batterie 14,4 V



Batterie
Lithium-ion avec témoin de charge

Tension V	Capacité Ah	Référence	Tarif unitaire € HT
14,4	5	9 26 04 172 02 0	133,60
14,4	2,5	9 26 04 170 02 0	99,90
14,4	4	9 26 04 164 02 0	132,00
14,4	2	9 26 04 160 02 0	95,80

Batterie 12 V



Batterie
Lithium-ion avec témoin de charge

Tension V	Capacité Ah	Référence	Tarif unitaire € HT
12	2,5	9 26 04 168 02 0	67,50



Nous sommes le spécialiste des perceuses. Après tout, nous en sommes l'inventeur.

L'invention, en 1895, de la première perceuse électrique portable par FEIN révolutionna le monde du travail. Aujourd'hui, les perceuses FEIN n'ont rien perdu de leur caractère innovant. En effet, elles sont le nec plus ultra, produit de 120 ans d'expérience, dans une qualité haut de gamme toujours ultra robuste, qu'il s'agisse de perceuses, de perceuses d'angle ou de taraudeuses. Les perceuses FEIN se prêtent à tous les usages grâce à leur taille et leur forme variées, aux diamètres de perçage pouvant atteindre 38 mm et à la possibilité d'adapter avec exactitude les vitesses de rotation à chaque matériau. afin de satisfaire à toutes vos exigences, tant à l'éventail de vos applications qu'à vos méthodes de travail. Ergonomiques, légères, maniables et pratiquement

indestructibles, elles se prêtent particulièrement à un usage professionnel. Les accessoires optimisés et les composants système spéciaux soulignent une fois de plus toute la compétence et l'expérience contenues dans les perceuses FEIN mises à votre disposition.



Perceuses Page 64

Pour percer à la perfection dans de nombreux matériaux.



Perceuses d'angles Page 74

Percer aisément dans les endroits exigus. Compacité, maniabilité et puissance pour les endroits exigus.



Supports de perçage électromagnétique Page 75

Pour les travaux à l'horizontale, à la verticale et en hauteur : maniables et polyvalentes sur le chantier et en atelier.

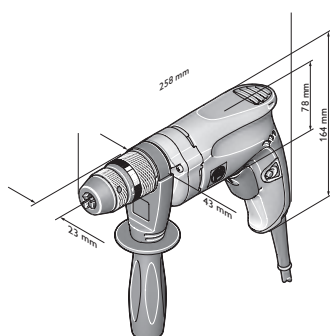


Taraudeuses Page 79

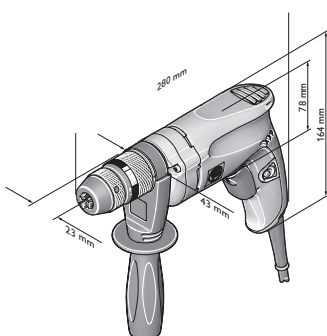
Rentabilité, précision et fiabilité. L'alternative au taraudage manuel.



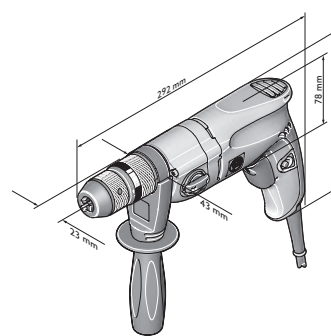
	BOP 6	BOP 10	BOP 10-2	BOP 13-2	BOS 16	
	Perceuse à une vitesse rapide jusqu'à 6 mm dans l'acier avec une grande stabilité de la vitesse de rotation pour la construction métallique.	Perceuse à une vitesse compacte avec stabilité de la vitesse de rotation jusqu'à 10 mm dans l'acier pour les travaux de montage sur chantier.	Perceuse universelle à deux vitesses jusqu'à 10 mm avec plage de vitesse idéale pour l'acier et l'acier inoxydable.	Perceuse universelle à deux vitesses jusqu'à 13 mm avec plage de vitesse idéale pour l'acier et l'acier inoxydable.	Puissante perceuse avec réglage de la vitesse de rotation pour une utilisation flexible dans la construction métallique.	
Page	66	67	68	69	70	
Caractéristiques techniques	Capacité dans l'acier Ø (mm)	6	10	10/8	13/10	16
	Capacité dans l'acier inoxydable Ø (mm)	6	10	10/8	13/10	16
	Capacité dans l'alu Ø (mm)	10	15	16/10	16/10	20
	Capacité dans le bois Ø (mm)	20	30	35/25	37/27	50
	Taraudage		M 6	M 10	M 10	M 12
	Puissance absorbée (W)	500	500	500	550	1 200
	Vitesse en charge (trs/min)	0-2 700	0-900	0-460/0-1 350	0-440/0-1 300	0-520
Poids selon EPTA (kg)	1,7	1,8	2,0	2,0	3,5	



BOP 6

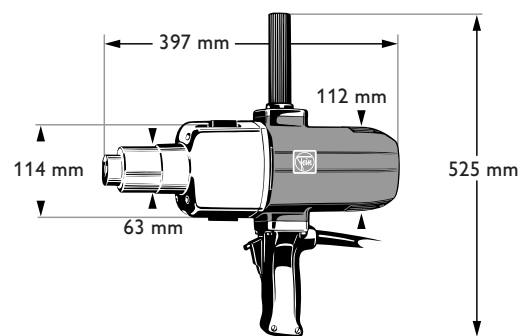
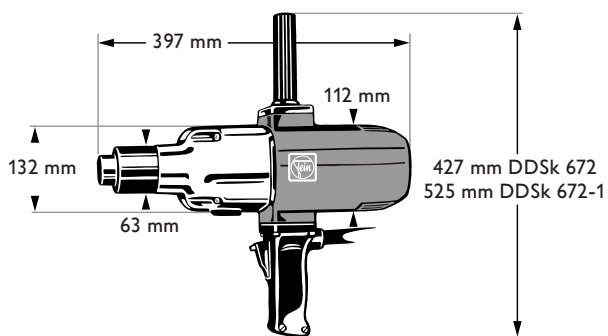


BOP 10

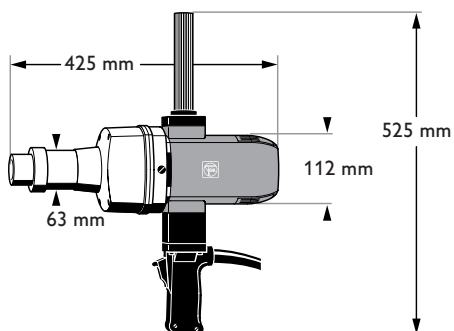


BOP 10-2 + BOP 13-2

	BOS 16-2	DSke 672	DDSk 672	DDSk 672-1	ASq 672-1
	Puissante perceuse deux vitesses avec réglage de la vitesse de rotation pour une utilisation flexible dans la construction métallique.	Perceuse à deux vitesses à couple de rotation élevé.	Perceuse à 4 vitesses hautement résistante pour les travaux difficiles de perçage et d'alésage.	Perceuse universelle à 4 vitesses avec rotation droite/gauche et capacité de perçage / tarudage élevée.	Perceuse à vitesse lente avec couple élevé.
	70	71	71	71	72
	16/10	26/19	32	32	38
	16/10	26/19	32	32	38
	20/15	32/23	40	40	
	50	50/35	60	60	
	M 12			M 20	M 30/R 1"
	1 200	1 050	1 050	900	900
	0-520/0-1 600	110-185/220-370	120/190/330/520	100/150/260/420	60
	3,7	8,8	9,4	9,6	10,6



DSke 672



ASq 672-1

BOP 6

Nouveauté 2016



Accessoires voir page 72

Perceuse à une vitesse rapide jusqu'à 6 mm dans l'acier avec une grande stabilité de la vitesse de rotation pour la construction métallique.

Puissance absorbée	W	500
Puissance utile	W	270
Vitesse en charge	trs/min	0-2 700
Vitesse à vide	trs/min	0-4 000
Couple à puissance utile max.	Nm	3,5
Couple d'arrêt	Nm	9
Capacité dans l'acier Ø	mm	6
Capacité dans l'acier inoxydable Ø	mm	6
Capacité dans l'alu Ø	mm	10
Capacité dans le bois Ø	mm	20
Ø collier de serrage	mm	43
Ouverture de mandrin	mm	0,5-10
Filetage de l'arbre de perçage		1/2"-20 UNF
Câble avec fiche	m	5
Cote d'encoignure	mm	23
Poids selon EPTA	kg	1,7
Référence		7 205 52 60 00 0
EAN		4014586882413
Tarif unitaire € HT [PK 01]		289,00

Vos avantages avec FEIN:

- ▶ Performance et vitesse de rotation optimale dans la plage de diamètre inférieure pour un travail rentable grâce à l'utilisation efficace de la machine.
- ▶ Carter d'engrenage en métal et construction en pot indéformable du boîtier moteur pour une durée de vie inégalée.
- ▶ Système de blocage de l'arbre moteur automatique et mandrin à serrage rapide monogaine pour un changement d'outil aisé.
- ▶ Mandrin de serrage de précision en métal.
- ▶ Mors autoserrants du mandrin de perçage.
- ▶ Haute précision de rotation.
- ▶ Moteur High Power FEIN.
- ▶ Poignée spéciale FEIN.
- ▶ Variateur de vitesse électronique.
- ▶ Rotation droite/gauche.
- ▶ Câble de 5 m.

Compris dans le prix :

1 mandrin à serrage rapide métallique à une gaine SUPRA SKE, 1 poignée

BOP 6 Set

Nouveauté 2016



Accessoires voir page 72

Perceuse à une vitesse rapide jusqu'à 6 mm dans l'acier avec une grande stabilité de la vitesse de rotation pour la construction métallique.

Puissance absorbée	W	500
Puissance utile	W	270
Vitesse en charge	trs/min	0-2 700
Vitesse à vide	trs/min	0-4 000
Couple à puissance utile max.	Nm	3,5
Couple d'arrêt	Nm	9
Capacité dans l'acier Ø	mm	6
Capacité dans l'acier inoxydable Ø	mm	6
Capacité dans l'alu Ø	mm	10
Capacité dans le bois Ø	mm	20
Ø collier de serrage	mm	43
Ouverture de mandrin	mm	0,5-10
Filetage de l'arbre de perçage		1/2"-20 UNF
Câble avec fiche	m	5
Dimensions L x l	mm	255 x 164
Cote d'encoignure	mm	23
Poids selon EPTA	kg	1,7
Référence		7 205 52 61 00 0
EAN		4014586881973
Tarif unitaire € HT [PK 01]		309,00

Vos avantages avec FEIN:

- ▶ Performance et vitesse de rotation optimale dans la plage de diamètre inférieure pour un travail rentable grâce à l'utilisation efficace de la machine.
- ▶ Carter d'engrenage en métal et construction en pot indéformable du boîtier moteur pour une durée de vie inégalée.
- ▶ Système de blocage de l'arbre moteur automatique et mandrin à serrage rapide monogaine pour un changement d'outil aisé.
- ▶ Mandrin de serrage de précision en métal.
- ▶ Mors autoserrants du mandrin de perçage.
- ▶ Haute précision de rotation.
- ▶ Moteur High Power FEIN.
- ▶ Poignée spéciale FEIN.
- ▶ Variateur de vitesse électronique.
- ▶ Rotation droite/gauche.
- ▶ Câble de 5 m.

Compris dans le prix :

1 mandrin à serrage rapide métallique à une gaine SUPRA SKE, 1 coffret, 1 poignée

BOP 10

Nouveauté 2016



Accessoires voir page 72

Perceuse à une vitesse compacte avec stabilité de la vitesse de rotation jusqu'à 10 mm dans l'acier pour les travaux de montage sur chantier.

Puissance absorbée	W	500
Puissance utile	W	270
Vitesse en charge	trs/min	0-900
Vitesse à vide	trs/min	0-1 500
Couple à puissance utile max.	Nm	9
Couple d'arrêt	Nm	24
Capacité dans l'acier Ø	mm	10
Capacité dans l'acier inoxydable Ø	mm	10
Capacité dans l'alu Ø	mm	15
Capacité dans le bois Ø	mm	30
Taraudage		M 6
Ø collier de serrage	mm	43
Ouverture de mandrin	mm	1,5-13
Filetage de l'arbre de perçage		1/2"-20 UNF
Câble avec fiche	m	5
Cote d'encoignure	mm	23
Poids selon EPTA	kg	1,8
Référence		7 205 53 60 00 0
EAN		4014586882468
Tarif unitaire € HT [PK 01]		289,00

Vos avantages avec FEIN:

- ▶ Le moteur haute performance FEIN avec grande stabilité de la vitesse de rotation pour une vitesse de perçage constante dans pratiquement toutes les situations.
- ▶ Compacité exceptionnelle et excellente cote d'encoignure pour les travaux de montage même aux endroits exigus.
- ▶ Système de blocage de l'arbre moteur automatique et mandrin à serrage rapide monogaine pour un changement d'outil aisé.
- ▶ Carter d'engrenage métallique.
- ▶ Construction par pot indéformable du carter moteur.
- ▶ Mandrin de serrage de précision en métal.
- ▶ Mors autoserrants du mandrin de perçage.
- ▶ Haute précision de rotation.
- ▶ Poignée spéciale FEIN.
- ▶ Variateur de vitesse électronique.
- ▶ Rotation droite/gauche.
- ▶ Câble de 5 m.

Compris dans le prix :

- 1 mandrin à serrage rapide métallique à une gaine SUPRA SKE,
- 1 poignée

BOP 10 Set

Nouveauté 2016



Accessoires voir page 72

Perceuse à une vitesse compacte avec stabilité de la vitesse de rotation jusqu'à 10 mm dans l'acier pour les travaux de montage sur chantier.

Puissance absorbée	W	500
Puissance utile	W	270
Vitesse en charge	trs/min	0-900
Vitesse à vide	trs/min	0-1 500
Couple à puissance utile max.	Nm	9
Couple d'arrêt	Nm	24
Capacité dans l'acier Ø	mm	10
Capacité dans l'acier inoxydable Ø	mm	10
Capacité dans l'alu Ø	mm	15
Capacité dans le bois Ø	mm	30
Taraudage		M 6
Ø collier de serrage	mm	43
Ouverture de mandrin	mm	1,5-13
Filetage de l'arbre de perçage		1/2"-20 UNF
Câble avec fiche	m	5
Dimensions L x l	mm	277 x 164
Cote d'encoignure	mm	23
Poids selon EPTA	kg	1,8
Référence		7 205 53 61 00 0
EAN		4014586881980
Tarif unitaire € HT [PK 01]		309,00

Vos avantages avec FEIN:

- ▶ Le moteur haute performance FEIN avec grande stabilité de la vitesse de rotation pour une vitesse de perçage constante dans pratiquement toutes les situations.
- ▶ Compacité exceptionnelle et excellente cote d'encoignure pour les travaux de montage même aux endroits exigus.
- ▶ Système de blocage de l'arbre moteur automatique et mandrin à serrage rapide monogaine pour un changement d'outil aisé.
- ▶ Carter d'engrenage métallique.
- ▶ Construction par pot indéformable du carter moteur.
- ▶ Mandrin de serrage de précision en métal.
- ▶ Mors autoserrants du mandrin de perçage.
- ▶ Haute précision de rotation.
- ▶ Poignée spéciale FEIN.
- ▶ Variateur de vitesse électronique.
- ▶ Rotation droite/gauche.
- ▶ Câble de 5 m.

Compris dans le prix :

- 1 mandrin à serrage rapide métallique à une gaine SUPRA SKE,
- 1 coffret

BOP 10-2



Accessoires voir page 72

Nouveauté 2016

Perceuse universelle à deux vitesses jusqu'à 10 mm avec plage de vitesse idéale pour l'acier et l'acier inoxydable.

Puissance absorbée	W	500
Puissance utile	W	270
Vitesse en charge	trs/min	0-460/0-1 350
Vitesse à vide	trs/min	0-700/0-2 250
Couple à puissance utile max.	Nm	20/7
Couple d'arrêt	Nm	50/16
Capacité dans l'acier Ø	mm	10/8
Capacité dans l'acier inoxydable Ø	mm	10/8
Capacité dans l'alu Ø	mm	16/10
Capacité dans le bois Ø	mm	35/25
Taraudage		M 10
Ø collier de serrage	mm	43
Ouverture de mandrin	mm	1,5-13
Filetage de l'arbre de perçage		1/2"-20 UNF
Câble avec fiche	m	5
Cote d'encoignure	mm	23
Poids selon EPTA	kg	2,0
Référence		7 205 54 60 00 0
EAN		4014586882512
Tarif unitaire € HT [PK 01]		339,00

Vos avantages avec FEIN:

- ▶ Commutateur mécanique à deux vitesses pour une adaptation optimale de la vitesse de rotation aux applications les plus variées.
- ▶ Le moteur haute performance FEIN avec grande stabilité de la vitesse de rotation pour une vitesse de perçage constante dans pratiquement toutes les situations.
- ▶ Système de blocage de l'arbre moteur automatique et mandrin à serrage rapide monogaine pour un changement d'outil aisé.
- ▶ Carter d'engrenage métallique.
- ▶ Construction par pot indéformable du carter moteur.
- ▶ Mandrin de serrage de précision en métal.
- ▶ Mors autoserrants du mandrin de perçage.
- ▶ Haute précision de rotation.
- ▶ Poignée spéciale FEIN.
- ▶ Variateur de vitesse électronique.
- ▶ Rotation droite/gauche.
- ▶ Câble de 5 m.

Compris dans le prix :

1 mandrin à serrage rapide métallique à une gaine SUPRA SKE, 1 poignée

BOP 10-2 Set



Accessoires voir page 72

Nouveauté 2016

Perceuse universelle à deux vitesses jusqu'à 10 mm avec plage de vitesse idéale pour l'acier et l'acier inoxydable.

Puissance absorbée	W	500
Puissance utile	W	270
Vitesse en charge	trs/min	0-460/ 0-1 350
Vitesse à vide	trs/min	0-700/ 0-2 250
Couple à puissance utile max.	Nm	20/7
Couple d'arrêt	Nm	50/16
Capacité dans l'acier Ø	mm	10/8
Capacité dans l'acier inoxydable Ø	mm	10/8
Capacité dans l'alu Ø	mm	16/10
Capacité dans le bois Ø	mm	35/20
Taraudage		M 10
Ø collier de serrage	mm	43
Ouverture de mandrin	mm	1,5-13
Filetage de l'arbre de perçage		1/2"-20 UNF
Câble avec fiche	m	5
Dimensions L x l	mm	289 x 164
Cote d'encoignure	mm	23
Poids selon EPTA	kg	2,0
Référence		7 205 54 61 00 0
EAN		4014586881997
Tarif unitaire € HT [PK 01]		359,00

Vos avantages avec FEIN:

- ▶ Commutateur mécanique à deux vitesses pour une adaptation optimale de la vitesse de rotation aux applications les plus variées.
- ▶ Le moteur haute performance FEIN avec grande stabilité de la vitesse de rotation pour une vitesse de perçage constante dans pratiquement toutes les situations.
- ▶ Système de blocage de l'arbre moteur automatique et mandrin à serrage rapide monogaine pour un changement d'outil aisé.
- ▶ Carter d'engrenage métallique.
- ▶ Construction par pot indéformable du carter moteur.
- ▶ Mandrin de serrage de précision en métal.
- ▶ Mors autoserrants du mandrin de perçage.
- ▶ Haute précision de rotation.
- ▶ Poignée spéciale FEIN.
- ▶ Variateur de vitesse électronique.
- ▶ Rotation droite/gauche.
- ▶ Câble de 5 m.

Compris dans le prix :

1 mandrin à serrage rapide métallique à une gaine SUPRA SKE, 1 coffret

**BOP 13-2**

Accessoires voir page 72

Perceuse universelle à deux vitesses jusqu'à 13 mm avec plage de vitesse idéale pour l'acier et l'acier inoxydable.

Puissance absorbée	W	550
Puissance utile	W	300
Vitesse en charge	trs/min	0-440/0-1 300
Vitesse à vide	trs/min	0-680/0-2 200
Couple à puissance utile max.	Nm	20/7
Couple d'arrêt	Nm	50/16
Capacité dans l'acier Ø	mm	13/10
Capacité dans l'acier inoxydable Ø	mm	13/10
Capacité dans l'alu Ø	mm	16/10
Capacité dans le bois Ø	mm	37/27
Taraudage		M 10
Ø collier de serrage	mm	43
Ouverture de mandrin	mm	1,5-13
Filetage de l'arbre de perçage		1/2"-20 UNF
Câble avec fiche	m	5
Cote d'encoignure	mm	23
Poids selon EPTA	kg	2,0
Référence		7 205 55 60 00 0
EAN		4014586882567
Tarif unitaire € HT [PK 01]		349,00

Vos avantages avec FEIN:

- ▶ Commutateur mécanique à deux vitesses pour une adaptation optimale de la vitesse de rotation aux applications les plus variées.
- ▶ Le moteur haute performance FEIN avec grande stabilité de la vitesse de rotation pour une vitesse de perçage constante dans pratiquement toutes les situations.
- ▶ Système de blocage de l'arbre moteur automatique et mandrin à serrage rapide monogaine pour un changement d'outil aisé.
- ▶ Carter d'engrenage métallique.
- ▶ Construction par pot indéformable du carter moteur.
- ▶ Mandrin de serrage de précision en métal.
- ▶ Mors autoserrants du mandrin de perçage.
- ▶ Haute précision de rotation.
- ▶ Poignée spéciale FEIN.
- ▶ Variateur de vitesse électronique.
- ▶ Rotation droite/gauche.
- ▶ Câble de 5 m.

Compris dans le prix :

- 1 mandrin à serrage rapide métallique à une gaine SUPRA SKE, 1 poignée

BOP 13-2 Set

Accessoires voir page 72

Perceuse universelle à deux vitesses jusqu'à 13 mm avec plage de vitesse idéale pour l'acier et l'acier inoxydable.

Puissance absorbée	W	550
Puissance utile	W	300
Vitesse en charge	trs/min	0-440/0-1 300
Vitesse à vide	trs/min	0-680/0-2 200
Couple à puissance utile max.	Nm	20/7
Couple d'arrêt	Nm	50/16
Capacité dans l'acier Ø	mm	13/10
Capacité dans l'acier inoxydable Ø	mm	13/10
Capacité dans l'alu Ø	mm	16/10
Capacité dans le bois Ø	mm	37/27
Taraudage		M 10
Ø collier de serrage	mm	43
Ouverture de mandrin	mm	1,5-13
Filetage de l'arbre de perçage		1/2"-20 UNF
Câble avec fiche	m	5
Cote d'encoignure	mm	23
Poids selon EPTA	kg	2,0
Référence		7 205 55 61 00 0
EAN		4014586882017
Tarif unitaire € HT [PK 01]		369,00

Vos avantages avec FEIN:

- ▶ Commutateur mécanique à deux vitesses pour une adaptation optimale de la vitesse de rotation aux applications les plus variées.
- ▶ Le moteur haute performance FEIN avec grande stabilité de la vitesse de rotation pour une vitesse de perçage constante dans pratiquement toutes les situations.
- ▶ Système de blocage de l'arbre moteur automatique et mandrin à serrage rapide monogaine pour un changement d'outil aisé.
- ▶ Carter d'engrenage métallique.
- ▶ Construction par pot indéformable du carter moteur.
- ▶ Mandrin de serrage de précision en métal.
- ▶ Mors autoserrants du mandrin de perçage.
- ▶ Haute précision de rotation.
- ▶ Poignée spéciale FEIN.
- ▶ Variateur de vitesse électronique.
- ▶ Rotation droite/gauche.
- ▶ Câble de 5 m.

Compris dans le prix :

- 1 mandrin à serrage rapide métallique à une gaine SUPRA SKE, 1 poignée, 1 coffret

BOS 16



Accessoires voir page 72

Puissante perceuse avec réglage de la vitesse de rotation pour une utilisation flexible dans la construction métallique.

Puissance absorbée	W	1 200
Puissance utile	W	680
Vitesse en charge	trs/min	0-520
Vitesse à vide	trs/min	0-520
Couple à puissance utile max.	Nm	50
Couple d'arrêt	Nm	50*
Capacité dans l'acier Ø	mm	16
Capacité dans l'acier inoxydable Ø	mm	16
Capacité dans l'alu Ø	mm	20
Capacité dans le bois Ø	mm	50
Ø de perçage dans l'acier avec scie-cloche	mm	80
Taraudage		M 12
Ø max. pour le chanfreinage	mm	31
Ø collier de serrage	mm	43
Ouverture de mandrin	mm	3-16
Filetage de l'arbre de perçage		1/2"-20 UNF
Câble avec fiche	m	4
Cote d'encoignure	mm	27
Poids selon EPTA	kg	3,5
Référence		7 205 47 60 00 0
EAN		4014586874463
Tarif unitaire € HT [PK 01]		459,00

Vos avantages avec FEIN:

- ▶ Moteur puissant de 1 200 watts avec grande stabilité de la vitesse de rotation pour une vitesse de perçage constante.
- ▶ Efficacité et rentabilité avec vitesse de rotation optimale grâce à 6 paliers de vitesse électroniques.
- ▶ Utilisation flexible et universelle grâce à la rotation droite/gauche pour des taraudages jusqu'à M12.
- ▶ * Débrayage par accouplement à glissement.
- ▶ Carter d'engrenage en métal et construction en pot indéformable du boîtier moteur pour une durée de vie inégalée.
- ▶ Régulateur tachymétrique électronique.
- ▶ Mandrin de serrage de précision en métal.
- ▶ Mors autoserrants du mandrin de perçage.
- ▶ Haute précision de rotation.
- ▶ Poignée bêche pour une transmission de force optimale.
- ▶ Gâchette-variateur pour un perçage précis.
- ▶ Collier de serrage pour fixation sur un support de perçage.

Compris dans le prix :

- 1 mandrin à serrage rapide métallique à une gaine SUPRA SKE,
- 1 poignée

BOS 16-2



Accessoires voir page 72

Puissante perceuse deux vitesses avec réglage de la vitesse de rotation pour une utilisation flexible dans la construction métallique.

Puissance absorbée	W	1 200
Puissance utile	W	680
Vitesse en charge	trs/min	0-520/0-1 600
Vitesse à vide	trs/min	0-520/0-1 600
Couple à puissance utile max.	Nm	50/16
Couple d'arrêt	Nm	50/15*
Capacité dans l'acier Ø	mm	16/10
Capacité dans l'acier inoxydable Ø	mm	16/10
Capacité dans l'alu Ø	mm	20/15
Capacité dans le bois Ø	mm	50
Ø de perçage dans l'acier avec scie-cloche	mm	80
Taraudage		M 12
Ø max. pour le chanfreinage	mm	31
Ø collier de serrage	mm	43
Ouverture de mandrin	mm	3-16
Filetage de l'arbre de perçage		1/2"-20 UNF
Câble avec fiche	m	4
Cote d'encoignure	mm	27
Poids selon EPTA	kg	3,7
Référence		7 205 49 60 00 0
EAN		4014586876443
Tarif unitaire € HT [PK 01]		519,00

Vos avantages avec FEIN:

- ▶ Moteur puissant de 1 200 watts avec grande stabilité de la vitesse de rotation pour une vitesse de perçage constante.
- ▶ Commutateur mécanique à deux vitesses pour une adaptation optimale de la vitesse de rotation aux applications les plus variées.
- ▶ Inverseur de rotation droite/gauche.
- ▶ * Débrayage par accouplement à glissement.
- ▶ Carter d'engrenage en métal et construction en pot indéformable du boîtier moteur pour une durée de vie inégalée.
- ▶ Régulateur tachymétrique électronique.
- ▶ Mandrin de serrage de précision en métal.
- ▶ Mors autoserrants du mandrin de perçage.
- ▶ Haute précision de rotation.
- ▶ Poignée bêche pour une transmission de force optimale.
- ▶ Gâchette-variateur pour un perçage précis.
- ▶ Collier de serrage pour fixation sur un support de perçage.

Compris dans le prix :

- 1 mandrin à serrage rapide métallique à une gaine SUPRA SKE,
- 1 poignée

DSke 672

Perceuse à deux vitesses à couple de rotation élevé.



Accessoires voir page 72

Puissance absorbée	W	1 050
Puissance utile	W	650
Vitesse en charge	trs/min	110-185/220-370
Vitesse à vide	trs/min	120-270/240-540
Câble avec fiche	m	2,5
Poids selon EPTA	kg	8,8
Capacité dans l'acier Ø	mm	26/19
Capacité dans l'acier inoxydable Ø	mm	26/19
Capacité dans l'alu Ø	mm	32/23
Capacité dans le bois Ø	mm	50/35
Cône porte-mandrin		CM 3
Ø collier de serrage	mm	63
Cote d'encoignure	mm	41

Référence 7 202 09 00 22 7**EAN** 4014586802855**Tarif unitaire € HT [PK 01]** 1.279,00**Vos avantages avec FEIN:**

- ▶ Réducteur mécanique à deux vitesses avec transmission idéale pour des couples élevés.
- ▶ Vitesse de coupe constante grâce au réglage électronique pour un travail efficace et rentable.
- ▶ Porte-outil CM 3 pour une utilisation flexible de l'outil avec grande précision de rotation pour des résultats optimaux.
- ▶ Variateur de vitesse.
- ▶ Carter d'engrenage métallique.
- ▶ Poignée en croix.
- ▶ Durée de vie exceptionnelle.
- ▶ Utilisation idéale avec supports de perçage magnétiques FEIN.
- ▶ Large gamme d'accessoires.

Compris dans le prix :

1 poignée, 1 chasse-cône

DDSk 672

Perceuse à 4 vitesses hautement résistante pour les travaux difficiles de perçage et d'alésage.



Accessoires voir page 72

Puissance absorbée	W	1 050
Puissance utile	W	650
Vitesse en charge	trs/min	120/190/330/520
Vitesse à vide	trs/min	175/280/480/760
Câble avec fiche	m	2,5
Poids selon EPTA	kg	9,4
Capacité dans l'acier Ø	mm	32
Capacité dans l'acier inoxydable Ø	mm	32
Capacité dans l'alu Ø	mm	40
Capacité dans le bois Ø	mm	60
Cône porte-mandrin		CM 3
Ø collier de serrage	mm	63
Cote d'encoignure	mm	41

Référence 7 202 06 00 22 9**EAN** 4014586802749**Tarif unitaire € HT [PK 01]** 1.499,00**Vos avantages avec FEIN:**

- ▶ Engrenage mécanique à quatre vitesses avec gradation idéale de la vitesse de rotation pour des couples élevés.
- ▶ Porte-outil CM 3 pour une utilisation flexible de l'outil avec grande précision de rotation pour des résultats optimaux.
- ▶ Construction robuste grâce au carter d'engrenage métallique pour les exigences les plus élevées.
- ▶ Poignée en croix.
- ▶ Utilisation idéale avec supports de perçage magnétiques FEIN.
- ▶ Large gamme d'accessoires.

Compris dans le prix :

1 poignée, 1 chasse-cône

DDSk 672-1

Perceuse universelle à 4 vitesses avec rotation droite/gauche et capacité de perçage / taraudage élevée.



Accessoires voir page 72

Puissance absorbée	W	900
Puissance utile	W	500
Vitesse en charge	trs/min	100/150/260/420
Vitesse à vide	trs/min	170/250/450/700
Câble avec fiche	m	2,5
Poids selon EPTA	kg	9,6
Capacité dans l'acier Ø	mm	32
Capacité dans l'acier inoxydable Ø	mm	32
Capacité dans l'alu Ø	mm	40
Capacité dans le bois Ø	mm	60
Taraudage		M 20
Cône porte-mandrin		CM 3
Ø collier de serrage	mm	63
Cote d'encoignure	mm	41

Référence 7 205 01 00 22 8**EAN** 4014586804453**Tarif unitaire € HT [PK 01]** 1.549,00**Vos avantages avec FEIN:**

- ▶ Engrenage mécanique à quatre vitesses avec gradation idéale de la vitesse de rotation pour des couples élevés.
- ▶ Porte-outil CM 3 pour une utilisation flexible de l'outil avec grande précision de rotation pour des résultats optimaux.
- ▶ Rotation droite/gauche pour des taraudages jusqu'à M 20 en position fixe avec les supports de perçage magnétiques FEIN.
- ▶ Résistance extrême.
- ▶ Carter d'engrenage métallique.
- ▶ Poignée en croix.
- ▶ Durée de vie exceptionnelle.
- ▶ Utilisation idéale avec supports de perçage magnétiques FEIN.
- ▶ Large gamme d'accessoires.

Compris dans le prix :

1 poignée, 1 chasse-cône

ASq 672-1



Accessoires voir page 72

Perceuse à vitesse lente avec couple élevé.

Puissance absorbée	W	900
Puissance utile	W	500
Vitesse en charge	trs/min	60
Vitesse à vide	trs/min	100
Câble avec fiche	m	2,5
Poids selon EPTA	kg	10,6
Capacité dans l'acier Ø	mm	38
Capacité dans l'acier inoxydable Ø	mm	38
Alésage	mm	40
Mandrinage Ø	mm	65
Taraudage		M 30/R 1"
Cône porte-mandrin		CM 4
Ø collier de serrage	mm	63
Cote d'encoignure	mm	47
Référence		7 205 03 00 22 0
EAN		4014586804569
Tarif unitaire € HT [PK 01]		1.749,00

Vos avantages avec FEIN:

- ▶ Couple de rotation très élevé pour entraîner les cylindres, les broches, les régulateurs, etc.
- ▶ Porte-mandrin CM 4 pour une utilisation flexible de l'outil avec grande précision de rotation pour des résultats optimaux.
- ▶ Rotation droite/gauche pour des taraudages jusqu'à M 30 en position fixe avec les supports de perçage magnétiques FEIN.
- ▶ Carter d'engrenage métallique.
- ▶ Poignée en croix.
- ▶ Durée de vie exceptionnelle.
- ▶ Utilisation idéale avec supports de perçage magnétiques FEIN.
- ▶ Large gamme d'accessoires.

Compris dans le prix :

1 poignée, 1 chasse-cône, 1 œillet de suspension

Perceuses

Accessoires BOP 6, BOP 10, BOP 10-2, BOP 13-2



Coffret machine

avec boîte de rangement en plastique
Plastique, dimensions intérieures : 470 x 275 x 116 mm

Référence	Tarif unitaire
3 39 01 118 48 0	€ HT
	61,60



Mandrin à serrage rapide

Mandrin de serrage rapide métallique à une gaine SUPRA SKE avec verrouillage de sécurité, porte-mandrin 1/2"-20 UNF

Ouverture mm	Référence	Tarif unitaire
0,5 - 10	6 32 05 036 01 0	€ HT
		78,20



Mandrin à serrage rapide

Mandrin de serrage rapide métallique à une gaine SUPRA SKE avec verrouillage de sécurité, porte-mandrin 1/2"-20 UNF

Ouverture mm	Référence	Tarif unitaire
1,5-13	6 32 05 035 01 0	€ HT
		81,10

Clé à fourche SW17

Référence	Tarif unitaire
6 29 03 002 00 9	€ HT
	7,00

Dispositif de suspension

pour fixation à un enrouleur équilibreur vertical

Référence	Tarif unitaire
3 02 32 046 00 8	€ HT
	3,24



Dispositif de suspension

pour fixation à un enrouleur équilibreur horizontal et vertical

Référence	Tarif unitaire
3 21 25 050 00 7	€ HT
	12,20



Butée de profondeur

Référence	Tarif unitaire
3 21 27 005 00 6	€ HT
	6,40

Accessoires BOS 16, BOS 16-2



Coffret machine

Travail des métaux

Longueur mm	Largeur mm	Hauteur mm	Référence	Tarif unitaire
690	240	160	3 39 01 022 01 4	€ HT
				60,10



Mélangeur

Longueur 600 mm, Ø 110 mm

Référence	Tarif unitaire
6 39 02 002 01 3	€ HT
	94,40



Mandrin à serrage rapide

Mandrin de serrage rapide métallique à une gaine SUPRA SKE avec verrouillage de sécurité, porte-mandrin 1/2"-20 UNF

Ouverture mm	Poids kg	Référence	Tarif unitaire
3-16	0,56	6 32 05 038 01 0	€ HT
			119,20

Mandrin à serrage rapide

Porte-mandrin 1/2"-20 UNF forme pointue R

Ouverture mm	Poids kg	Référence	Tarif unitaire
1 - 13	0,54	6 32 05 033 01 0	€ HT
			95,30



Mandrin à couronne dentée

Porte-mandrin 1/2"-20 UNF

Ouverture mm	Poids kg	Référence	Tarif unitaire
1 - 10	0,30	6 32 03 034 01 0	€ HT
			35,80
1,5 - 13	0,38	6 32 03 041 01 4	€ HT
			45,90



Accessoires DSke 672, DDSk 671-1, DDSk 672

**Coffret machine**
métallique 400 x 400 x 130 mm

Référence	Tarif unitaire € HT
3 39 01 032 01 3	62,00

**Mandrin à serrage rapide**
Porte-mandrin B16
forme pointue R

Ouverture mm	Poids kg	Référence	Tarif unitaire € HT
0 - 10	0,61	6 32 04 016 00 7	73,80
1 - 13	0,88	6 32 04 017 00 1	87,50
3 - 16	1,14	6 32 04 025 00 3	103,20

**Mandrin à serrage rapide**
Porte-mandrin B16
Forme allongée R, avec verrouillage de sécurité

Ouverture mm	Poids kg	Référence	Tarif unitaire € HT
1 - 13	0,56	6 32 04 032 00 6	94,00

**Mandrin à couronne dentée**
Porte-mandrin B16

Ouverture mm	Poids kg	Référence	Tarif unitaire € HT
1,5 - 13	0,41	6 32 02 030 01 5	49,60
1 - 16	0,64	6 32 02 037 01 0	70,00

**Adaptateur cône morse**
pour perceuses avec cône morse.

Montage	Référence	Tarif unitaire € HT
CM 3/B 16	6 33 01 012 00 5	14,30
CM 3/B 22	6 33 01 014 00 7	19,40

**Rallonge cône morse**
pour cône morse

Montage	Référence	Tarif unitaire € HT
CM 3/CM 4	6 33 04 004 00 0	111,70

**Douille de réduction**
pour cône morse

Montage	Référence	Tarif unitaire € HT
CM 3/CM 2	6 33 02 003 00 4	17,00

**Chasse-cône**

Montage	Longueur mm	Référence	Tarif unitaire € HT
CM 1/CM 2	140	6 33 05 003 00 3	4,70
CM 3/CM 4	190	6 33 05 004 00 1	6,90

Accessoires ASq 672-1

**Mandrin à couronne dentée**
Porte-mandrin B22

Ouverture mm	Poids kg	Ø extérieur mm	Porte-mandrin	Référence	Tarif unitaire € HT
5-20	1,55	75	B 22	6 32 02 022 01 8	113,60

**Adaptateur cône morse**
pour perceuses avec cône morse.

Montage	Référence	Tarif unitaire € HT
CM 4/B 22	6 33 01 016 00 4	37,80

**Douille de réduction**
pour cône morse

Montage	Référence	Tarif unitaire € HT
CM 4/CM 3	6 33 02 004 00 2	25,00

Accessoires ASq 672-1, DSke 672, DDSk 672-1, DDSk 672

Accouplement de sécurité à glissement

avec CM 3 et éjecteur Ø 30 mm, plage de réglage 15-80 Nm pour vitesse 0 - 500 t/mn, poids 2,2 kg, y compris bague caoutchouc, goupille cylindrique, douille de serrage et clé à crochet

Référence	Tarif unitaire € HT
9 01 05 002 01 8	1.147,10

**Outils avec carré extérieur**

Porte-douilles Ø 30 mm pour l'utilisation de douilles embouts six pans avec 1/2" et 3/4" carré

Carré mâle	Référence	Tarif unitaire € HT
1/2"	6 19 15 001 00 7	129,60
3/4"	6 19 15 002 00 0	80,70

Tige cylindrique

Ø mm	Référence	Tarif unitaire € HT
3 x 20	4 02 01 096 00 0	0,60
3 x 24	4 02 01 097 00 4	0,70

Anneaux caoutchouc

Ø mm	Référence	Tarif unitaire € HT
19 x 4	4 06 12 153 00 7	0,70

WBP 10

Perceuse d'angle très compacte pour les endroits exigus.



Accessoires voir page 74

Puissance absorbée	W	500
Puissance utile	W	270
Vitesse en charge	trs/min	0-1 030
Vitesse à vide	trs/min	0-1 830
Couple à puissance utile max.	Nm	8
Couple d'arrêt	Nm	21
Capacité dans l'acier Ø	mm	10
Capacité dans l'acier inoxydable Ø	mm	10
Capacité dans l'alu Ø	mm	15
Capacité dans le bois Ø	mm	25
Taraudage		M 6
Ouverture de mandrin	mm	0,8-10
Cône porte-mandrin		B 10
Câble avec fiche	m	5
Cote d'encoignure	mm	17
Hauteur du carter d'engrenage	mm	96
Poids selon EPTA	kg	1,5
Référence		7 205 51 60 00 0
EAN		4014586878843
Tarif unitaire € HT [PK 01]		359,00

Vos avantages avec FEIN:

- ▶ Le moteur haute performance FEIN avec grande stabilité de la vitesse de rotation pour une vitesse de perçage constante dans pratiquement toutes les situations.
- ▶ Construction particulièrement compacte avec une encoignure de 17 mm et une hauteur du carter d'engrenage de 96 mm, pour les travaux dans les endroits exigus et dans les coins.
- ▶ Utilisation flexible et universelle grâce à la rotation droite/gauche pour des taraudages jusqu'à M6.
- ▶ Carter d'engrenage métallique.
- ▶ Arbre de perçage conique.
- ▶ Mandrin de serrage de précision en métal.
- ▶ Haute précision de rotation.
- ▶ Construction par pot indéformable du carter moteur.
- ▶ Poignée spéciale FEIN.
- ▶ Câble de 5 m.

Compris dans le prix :

- ▶ 1 mandrin à couronne dentée jusqu'à Ø 10 mm, 1 clé à mandrin

Perceuses d'angles

Accessoires WBP 10



Coffret machine

Plastique, dimensions intérieures : 470 x 275 x 116 mm

Référence	Tarif unitaire
3 39 01 118 01 0	€ HT
	46,90



Boîte en plastique

Coffret avec couvercle verrouillable pour petites pièces et accessoires, adapté au coffret à outils 3 39 01 118 01 0, max. 5 pièces/coffret.

Référence	Tarif unitaire
3 39 01 119 00 0	€ HT
	5,00



Mandrin à couronne dentée

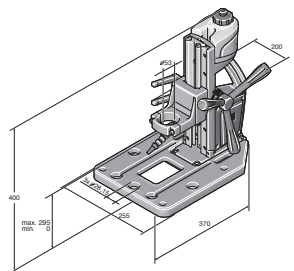
Porte-mandrin B10

Ouverture mm	Poids kg	Référence	Tarif unitaire € HT
0,5 - 8	0,14	6 32 02 043 01 0	34,00
0,8 - 10	0,22	6 32 02 044 01 8	37,50

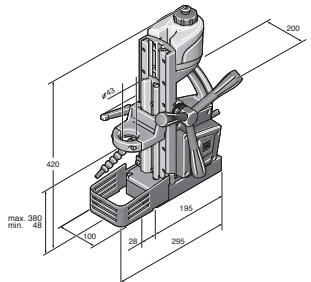


Perçage

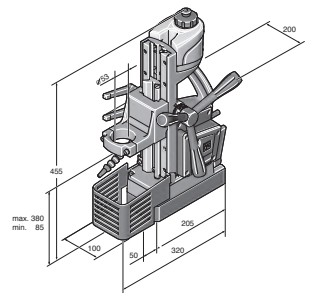
	IBS 16	MBS 16 X	MBS 25 F	MBS 32 F	
	Support de perçage industriel pour perceuses d'une capacité de perçage maximale de 16 mm.	Support pour les perceuses d'une capacité de perçage jusqu'à 16 mm.	Support pour les perceuses d'une capacité de perçage jusqu'à 25 mm.	Support avec ajustage de précision pour les perceuses d'une capacité de perçage atteignant 32 mm.	
Page	76	76	77	77	
Caractéristiques techniques	Foret hélicoïdal Ø max. (mm)	16	16	25	32
	Ø max. d'alésage (mm)	16	16	25	40
	Plage de pivotement du support de perçage			± 7°	350°
	Plage de réglage (mm)			± 6	±10
	Taraudage	M 12	M 12	M 20	M 24
	Pour collier de serrage Ø (mm)	53	43	53	63
	Course (mm)	145	145	145	178
	Course de levage totale (mm)	295	325	290	365
	Dimensions du pied magnétique (mm)		195 x 90	205 x 95	220 x 100
	Effort magnétique (N)		12 500	14 000	18 000
Poids selon EPTA (kg)	8	9,5	12,5	21,8	



IBS 16



MBS 16 X



MBS 25 F

IBS 16



Support de perçage industriel pour perceuses d'une capacité de perçage maximale de 16 mm.

Poids selon EPTA	kg	8
Foret hélicoïdal Ø max.	mm	16
Taraudage		M 12
Ø max. pour le chanfreinage	mm	50
Ø max. d'alésage	mm	16
Course	mm	145
Course de levage totale	mm	295
Pour collier de serrage Ø	mm	53
Référence		9 03 20 223 00 0
EAN		4014586878515
Tarif unitaire € HT [PK 01]		499,00

Vos avantages avec FEIN:

- ▶ Support de perçage industriel compact et léger avec plaque de base en aluminium, adapté pour une utilisation universelle : perçage, taraudage, alésage et chanfreinage par exemple.
- ▶ Double guidage de la perceuse portative pour l'utilisation d'outils de perçage de grande longueur.
- ▶ Plaque de base avec gabarit de perçage pour tables de soudage Demmeler et Siegmund Système 28.
- ▶ Réservoir pour lubrifiant intégré avec flexible de lubrification.
- ▶ Volant d'avance réversible droite/gauche.
- ▶ Hauteur du coulisseau réglable sans outil.

Compris dans le prix :

1 réservoir pour lubrifiant, 1 flexible de lubrification, 1 bague de réduction Ø 43 mm

Accessoires voir page 78

MBS 16 X



Support pour les perceuses d'une capacité de perçage jusqu'à 16 mm.

Puissance absorbée	W	100
Prise de courant max.	A	16
Câble avec fiche	m	4
Poids selon EPTA	kg	9,5
Foret hélicoïdal Ø max.	mm	16
Taraudage		M 12
Ø max. pour le chanfreinage	mm	50
Ø max. d'alésage	mm	16
Effort magnétique	N	12 500
Course	mm	145
Course de levage totale	mm	325
Dimensions du pied magnétique	mm	195 x 90
Pour collier de serrage Ø	mm	43
Référence		9 03 18 223 00 0
EAN		4014586878034
Tarif unitaire € HT [PK 01]		999,00

Vos avantages avec FEIN:

- ▶ Support de perçage magnétique compact et léger, adapté pour une utilisation universelle : perçage, taraudage, alésage et chanfreinage par exemple.
- ▶ Double guidage de la perceuse portative pour l'utilisation d'outils de perçage de grande longueur.
- ▶ Force d'attraction magnétique élevée et circuit de sécurité garantissent un travail sûr dans n'importe quelle position.
- ▶ Réservoir pour lubrifiant intégré avec flexible de lubrification.
- ▶ Volant d'avance réversible droite/gauche.
- ▶ Hauteur du coulisseau réglable sans outil.

Compris dans le prix :

1 réservoir pour lubrifiant, 1 sangle de sécurité, 1 grille de protection contre les copeaux

Accessoires voir page 78

**MBS 25 F**

Support pour les perceuses d'une capacité de perçage jusqu'à 25 mm.



Accessoires voir page 78

Puissance absorbée	W	100
Prise de courant max.	A	16
Câble avec fiche	m	4
Poids selon EPTA	kg	12,5
Foret hélicoïdal Ø max.	mm	25
Taraudage		M 20
Ø max. pour le chanfreinage	mm	50
Ø max. d'alésage	mm	25
Effort magnétique	N	14 000
Course	mm	145
Course de levage totale	mm	290
Plage de pivotement du support de perçage		± 7°
Plage de réglage	mm	± 6
Dimensions du pied magnétique	mm	205 x 95
Pour collier de serrage Ø	mm	53
Référence		9 03 19 223 00 0
EAN		4014586878041
Tarif unitaire € HT [PK 01]		1.399,00

Vos avantages avec FEIN:

- ▶ Pour les travaux universels de perçage, de taraudage, d'alésage et de chanfreinage.
- ▶ Ajustage de précision de la broche de perçage pour l'orientation confortable de la machine.
- ▶ Double guidage de la perceuse portable pour l'utilisation d'outils de perçage de grande longueur.
- ▶ Effort magnétique élevé.
- ▶ Réservoir pour lubrifiant intégré avec flexible de lubrification.
- ▶ Volant d'avance réversible droite/gauche.
- ▶ Hauteur du coulisseau réglable sans outil.

Compris dans le prix :

1 réservoir pour lubrifiant, 1 sangle de sécurité, 1 grille de protection contre les copeaux, 1 bague de réduction Ø 43 mm

MBS 32 F

Support avec ajustage de précision pour les perceuses d'une capacité de perçage atteignant 32 mm.



Accessoires voir page 78

Puissance absorbée	W	130
Prise de courant max.	A	16
Câble avec fiche	m	4
Poids selon EPTA	kg	21,8
Foret hélicoïdal Ø max.	mm	32
Taraudage		M 24
Ø max. d'alésage	mm	40
Effort magnétique	N	18 000
Course	mm	178
Course de levage totale	mm	365
Plage de pivotement du support de perçage		350°
Plage de réglage	mm	±10
Dimensions du pied magnétique	mm	220 x 100
Pour collier de serrage Ø	mm	63
Référence		9 03 16 223 00 8
EAN		4014586847924
Tarif unitaire € HT [PK 01]		2.679,00

Vos avantages avec FEIN:

- ▶ Pour les travaux universels de perçage, de taraudage, d'alésage et de chanfreinage.
- ▶ Ajustage de précision de la broche de perçage pour une mise au point confortable de la machine sans modification de la position du socle magnétique.
- ▶ Force d'attraction magnétique élevée et circuit de sécurité garantissent un travail sûr dans n'importe quelle position.
- ▶ Réglage progressif de la course de levage.
- ▶ Forme compacte.
- ▶ Rapport puissance/poids optimal.
- ▶ Guidage à double queue d'aronde robuste et précis.
- ▶ Utilisation universelle pour toute machine avec collier de serrage.

Compris dans le prix :

1 sangle de sécurité, 1 crochet à copeaux, 1 grille de protection contre les copeaux, 2 clés

Accessoires IBS 16



Bagues de réduction
pour l'adaptation de machines à collier de serrage Ø 43 mm
p. ex. DSeu 638, ASz(e)/DSe 648
FEIN BOS, KBH

Ø mm	Référence	Tarif unitaire € HT
53 / 43	3 26 23 014 01 0	38,50

Étau prismatique

Référence	Tarif unitaire € HT
9 07 01 002 01 0	114,10

Set de fixation pour étau

Référence	Tarif unitaire € HT
6 41 31 019 01 0	24,40

Plaque d'appui pour unités de perçage magnétiques

Référence	Tarif unitaire € HT
3 24 22 326 01 0	50,00

Accessoires MBS 16 X



Bagues de réduction
pour machines avec un collier de serrage Ø 33 mm par ex.
Asye/Aske(u)/Dske(u)/Asge 636

Ø mm	Référence	Tarif unitaire € HT
43 / 33	3 26 23 012 01 9	38,50



Bagues de réduction
pour machines avec collier de serrage d'un diamètre de 38 mm

Ø mm	Référence	Tarif unitaire € HT
43 / 38	3 26 23 013 00 4	38,50

Accessoires MBS 25 F



Bagues de réduction
pour machines avec collier de serrage d'un diamètre de 38 mm

Ø mm	Référence	Tarif unitaire € HT
53 / 38	3 26 23 010 00 8	38,50



Bagues de réduction
pour l'adaptation de machines à collier de serrage Ø 43 mm
p. ex. DSeu 638, ASz(e)/DSe 648

Ø mm	Référence	Tarif unitaire € HT
53 / 43	3 26 23 009 00 6	38,50



Bagues de réduction
pour l'adaptation de machines à collier de serrage Ø 43 mm
p. ex. DSeu 638, ASz(e)/DSe 648
FEIN BOS, KBH

Ø mm	Référence	Tarif unitaire € HT
53 / 43	3 26 23 014 01 0	38,50

Accessoires MBS 16 X, MBS 25 F, MBS 32 F



Plaque à ventouses
pour matériaux amagnétiques 250 x 330 x 110 mm

Référence	Tarif unitaire € HT
9 26 02 054 01 6	488,20



Plaque à vide d'air
pour matériaux amagnétiques et surfaces non lisses
(p. ex. tôle gaufrée, tôle nervurée, etc.).
Plaque à vide 396 x 200 x 95 mm

Référence	Tarif unitaire € HT
9 26 02 057 01 7	506,80



Dispositif de perçage pour tubes
avec sangle de serrage pour perçage de tubes de 60 à 300 mm
de Ø, 220 x 130 mm.

Référence	Tarif unitaire € HT
9 26 02 055 01 0	266,30



Pompe à vide
Capacité d'aspiration 0,015 m³/mn, -0,8 bar, 92 W, poids 2,5 kg,
y compris tuyau d'aspiration

Référence	Tarif unitaire € HT
9 26 01 022 01 3	523,20



GWP 10



Accessoires voir page 79

Taraudeuse plus rapide et plus précise avec mécanisme d'inversion pour temps de travail réduit.

Puissance absorbée	W	450
Puissance utile	W	250
Vitesse à vide en marche à gauche	trs/min	0-1 000
Vitesse en charge lors de la coupe	trs/min	0-450
Vitesse en charge marche à gauche	trs/min	0-680
Couple à puissance utile max.	Nm	21
Couple d'arrêt	Nm	53
Filetage dans l'acier jusqu'à		M 10
Filetage en acier inoxydable jusqu'à		M 10
Ø collier de serrage	mm	43
Cône porte-mandrin		B 12
Câble avec fiche	m	5
Cote d'encoignure	mm	23
Poids selon EPTA	kg	1,6
Référence		7 209 38 60 00 0
EAN		4014586881256
Tarif unitaire € HT [PK 01]		619,00

Vos avantages avec FEIN:

- ▶ Vitesse unique grâce au mécanisme d'inversion qui permet de changer automatiquement le sens de rotation lorsque la broche de perçage sort du trou taraudé. Retour rapide avec 680 tr/min pour des cycles plus courts.
- ▶ Précision exceptionnelle grâce au cône B12 qui permet de connecter sans jeu l'arbre de sortie et le mandrin de taraudage pour une coaxialité très précise. Fixation par le carré du taraud dans le mandrin de taraudage pour des résultats de travail optimaux.
- ▶ Poignée FEIN Sensitive pour transmettre l'effort d'avance dans l'axe de travail et une préhension optimale.
- ▶ Moteur HIGH POWER FEIN à vitesse de rotation stable.
- ▶ Faible encoignure de 23 mm.
- ▶ Carter d'engrenage métallique.
- ▶ Construction en pot indéformable du carter moteur.

Compris dans le prix :

1 poignée, Contenu de la livraison sans mandrin de taraudage

Taraudeuses

Accessoires généraux

**Pinces de serrage**

pour mandrins à pince et mandrins à pince à rotule

Taraudage - Ø mm	Ø mm	Carré mm	Référence	Tarif unitaire € HT
M 2 - M 2,6	2,8	2,1	6 32 06 077 00 1	26,70
M 3	3,5	2,7	6 32 06 064 00 1	26,70
M 4 / M 6	4,5	3,4	6 32 06 065 00 5	26,70
M 5 / M 8	6	4,9	6 32 06 066 00 8	26,70
M 10	7	5,5	6 32 06 070 00 6	26,70
M 8	8	6,2	6 32 06 078 00 9	26,70
M 10	10	8	6 32 06 079 00 3	25,90

**Mandrin à pince à rotule**

avec pinces de serrage 3,5/4,5/6 mm

Référence
6 32 06 076 02 2Tarif unitaire
€ HT
150,60**Mandrin à mors**

pour adaptation directe de taraud, plage de serrage 2,0 - 8,1 mm, avec clé

Référence
6 32 06 019 00 9Tarif unitaire
€ HT
97,90**Mandrin à mors à rotule**

pour adaptation directe de taraud, plage de serrage 2,0 - 8,1 mm, avec clé

Référence
6 32 06 041 00 8Tarif unitaire
€ HT
144,50

Accessoires GWP 10

**Coffret machine**

Plastique, dimensions intérieures : 470 x 275 x 116 mm

Référence
3 39 01 118 01 0Tarif unitaire
€ HT
46,90**Boîte en plastique**

Coffret avec couvercle verrouillable pour petites pièces et accessoires, adapté au coffret à outils 3 39 01 118 01 0, max. 5 pièces/coffret.

Référence
3 39 01 119 00 0Tarif unitaire
€ HT
5,00**Mandrin à pince**

avec pinces de serrage 3,5/4,5/6 mm

Référence
6 32 06 063 01 2Tarif unitaire
€ HT
96,00**Chasse-mandrin**

pour mandrins longueur 125 mm, pack de 2

Montage	Longueur mm	Référence	Tarif unitaire € HT
B 12	125	6 33 05 009 01 3	32,40

**Butée de profondeur**Référence
3 21 27 005 02 1Tarif unitaire
€ HT
38,00**Dispositif de suspension**

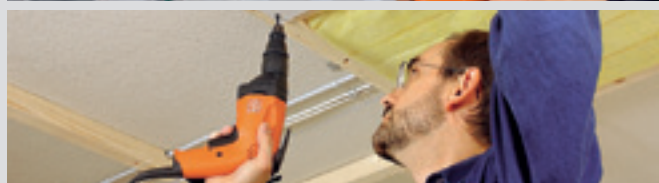
pour fixation à un enrouleur équilibreur horizontal et vertical

Référence
3 21 25 050 00 7Tarif unitaire
€ HT
12,20



Fiabilité du vissage : la gamme de visseuses FEIN.

Extrêmement fiables et spécialement adaptées aux applications cibles, les visseuses FEIN livrent des résultats haut de gamme et une qualité optimale des vissages, même dans des conditions de travail des plus difficiles tant pour les assemblages en série que dans la construction métallique, le second-œuvre et la rénovation. Leur ergonomie optimale et leur poids particulièrement faible en sont d'autres avantages essentiels et permettent un travail professionnel, efficace et confortable.



Visseuses pour vis autoperceuses **Page 82**

Pour un travail en toute sécurité et de précision avec des vis autoperceuses et autotaraudeuses (toitures, façades, installation de chauffage, climatisation et ventilation).

Visseuses cloisons sèches **Page 83**

Les spécialistes de la pose de cloisons sèches. Légèreté, ergonomie et compacité pour des résultats optimaux dans le second-œuvre.

SCS 4.8-25



Accessoires voir page 82
Variante sans fil de la machine, voir page 21

Une des visseuses les plus légères de sa catégorie destinée à la pose de bardage.

Puissance absorbée	W	450
Puissance utile	W	250
Vitesse en charge	trs/min	0-2 000
Vitesse à vide	trs/min	0-2 500
Couple maxi (dur/souple)	Nm	16/-
Câble avec fiche	m	5,0
Poids selon EPTA	kg	1,3
Vis Ø	mm	4,8
Dispositif à serrage rapide à serrage rapide		1/4"
Référence	7 213 04 00 23 9	
EAN	4014586853734	
Tarif unitaire € HT [PK 01]	339,00	

Vos avantages avec FEIN:

- ▶ Pour travailler en toute sécurité avec des vis autoperceuses et autotaraudeuses jusqu'à 4,8 mm - avec ou sans rondelle d'étanchéité et également pour vis torx à ailettes.
- ▶ Conception d'un poids restreint pour un travail confortable dans la construction de toitures et de façades et pour les travaux d'installations chauffages, climatisation et ventilation.
- ▶ Accouplement universel FEIN réglable pour une présélection optimale du couple de vissage pour les travaux sans butée.
- ▶ Moteur High Power FEIN.
- ▶ Dragonne pour une meilleure préhension.

Compris dans le prix :

1 butée de profondeur, 1 porte-embout magnétique pour bits 1/4", 1 embout 1/4" pour vis cruciformes de taille 2 / Phillips (forme H) extra dur, 1 dragonne, 1 agrafe de ceinture

Visseuses pour vis autoperceuses

Accessoires généraux



Coffret machine

Plastique, dimensions intérieures : 470 x 275 x 116 mm

Référence
3 39 01 118 01 0

Tarif unitaire
€ HT
46,90



Boîte en plastique

Coffret avec couvercle verrouillable pour petites pièces et accessoires, adapté au coffret à outils 3 39 01 118 01 0, max. 5 pièces/coffret.

Référence
3 39 01 119 00 0

Tarif unitaire
€ HT
5,00



Porte-embout 1/4" six pans mâle

Sortie 1/4" six pans femelle à serrage rapide

Ø mm	L mm	Référence	Tarif unitaire € HT
15	51	6 05 10 011 00 9	21,30



Porte-embout 1/4" six pans mâle

Sortie 1/4" six pans femelle avec rondelle ressort, magnétiques

Ø mm	L mm	Référence	Tarif unitaire € HT
10,6	45	6 05 10 215 00 3	26,40



	SCT 5-40 M	SCT 5-40 X	
	Visseuse à magasin pour des vissages en série rapides avec embrayage silencieux.	Visseuse pour le plaquiste et le second-œuvre avec embrayage silencieux.	
Page	84	84	
Caractéristiques techniques	Puissance absorbée (W)	450	450
	Vitesse à vide (trs/min)	0-4 000	0-4 000
	Couple maxi (dur/souple) (Nm)	12/-	12/-
	Poids selon EPTA (kg)	1,6	1,3
	Vis Ø (mm)	5	5
Dispositif à serrage rapide à serrage rapide	1/4"	1/4"	

SCT 5-40 M

Visseuse à magasin pour des vissages en série rapides avec embrayage silencieux.



Accessoires voir page 85
Variante sans fil de la machine, voir page 17

Puissance absorbée	W	450
Puissance utile	W	250
Vitesse en charge	trs/min	0-2 700
Vitesse à vide	trs/min	0-4 000
Câble avec fiche	m	5
Poids selon EPTA	kg	1,6
Vis Ø	mm	5
Couple maxi (dur/souple)	Nm	12/-
Dispositif à serrage rapide à serrage rapide		1/4"
Longueur des vis	mm	25-55
Référence	7 213 06 50 01 8	
EAN	4014586854205	
Tarif unitaire € HT [PK 01]	389,00	

Vos avantages avec FEIN:

- ▶ Visseuse SCT 5-40 X avec magasin pour vis long 55 mm max.
- ▶ QuickIN, pour retirer le magasin sans outil, régler la longueur de vis et la profondeur de vissage, de même que pour l'entretien.
- ▶ Vitesse de rotation optimisée : faible production de poussière de plâtre lors des vissages.
- ▶ Une des visseuses les plus légères de sa catégorie.
- ▶ Embrayage FEIN CLIC-STOP silencieux.
- ▶ Vissage précis grâce au réglage en continu de la vitesse de rotation.
- ▶ Système d'amenage des vis breveté.
- ▶ Butée de profondeur supplémentaire pour vis unitaires.
- ▶ Adaptation parfaite au maniement à une main.
- ▶ Magasin pivotant à 360 degrés.
- ▶ Carter robuste.
- ▶ Ergonomie parfaite avec la poignée spéciale FEIN Sensitive.
- ▶ Moteur High Power FEIN.
- ▶ Arrêt silencieux.
- ▶ Dragonne pour une meilleure préhension.

Compris dans le prix :

1 magasin pour vis en bande, 1 embout 1/4" taille 2 / Phillips (forme H), long, 1 butée de profondeur, 1 porte-embout magnétique pour bits 1/4", 1 embout pour vis cruciformes taille 2/Phillips (forme H) avec bague anti-poussière, 1 dragonne, 1 agrafe de ceinture, 1 coffret

SCT 5-40 X

Visseuse pour le plaquiste et le second-œuvre avec embrayage silencieux.



Accessoires voir page 85
Variante sans fil de la machine, voir page 17

Puissance absorbée	W	450
Puissance utile	W	250
Vitesse en charge	trs/min	0-2 700
Vitesse à vide	trs/min	0-4 000
Couple maxi (dur/souple)	Nm	12/-
Câble avec fiche	m	5
Poids selon EPTA	kg	1,3
Vis Ø	mm	5
Dispositif à serrage rapide à serrage rapide		1/4"
Référence	7 213 13 00 23 0	
EAN	4014586860923	
Tarif unitaire € HT [PK 01]	269,00	

Vos avantages avec FEIN:

- ▶ Vitesse de rotation optimisée : faible production de poussière de plâtre lors des vissages.
- ▶ Embrayage FEIN CLIC-STOP silencieux.
- ▶ La butée de profondeur incluse permet de prévenir les endommagements de plaques de plâtre et facilitent le rebouchage après les vissages.
- ▶ Une des visseuses les plus légères de sa catégorie.
- ▶ Ergonomie parfaite avec la poignée spéciale FEIN Sensitive.
- ▶ Vissage précis grâce au réglage en continu de la vitesse de rotation.
- ▶ Moteur High Power FEIN.
- ▶ Arrêt silencieux.
- ▶ Passage rapide en mode chargeur.
- ▶ Réglage et changement faciles de la butée de profondeur.
- ▶ Butée protégée contre les poussières.
- ▶ Extrême légèreté.
- ▶ Dragonne pour une meilleure préhension.

Compris dans le prix :

1 dragonne, 1 agrafe de ceinture, 1 butée, à l'abri des poussières, 1 porte-embout magnétique pour bits 1/4", 1 embout pour vis cruciformes taille 2/Phillips (forme H) avec bague anti-poussière



Accessoires généraux



Coffret machine

Plastique, dimensions intérieures : 470 x 275 x 116 mm

Référence

3 39 01 118 01 0

Tarif unitaire

€ HT

46,90



Boîte en plastique

Coffret avec couvercle verrouillable pour petites pièces et accessoires, adapté au coffret à outils 3 39 01 118 01 0, max. 5 pièces/coffret.

Référence

3 39 01 119 00 0

Tarif unitaire

€ HT

5,00



Porte-embout 1/4" six pans mâle

Sortie 1/4" six pans femelle à serrage rapide

Ø mm

L mm

Référence

Tarif unitaire

€ HT

15

51

6 05 10 011 00 9

21,30



Embout 1/4" six pans mâle

Forme H/Phillips (paquet de 5) extra durs, avec bague d'étanchéité

Taille

L mm

Référence

Tarif unitaire

€ HT

2

25

6 27 12 109 03 4

9,30

Accessoires visseuse à chargeur



Magasin M 55 X

pour les vis en bande de 25 à 55 mm de longueur et de Ø max. 5 mm, adaptation sans outil, poids 0,4 kg.

Référence

9 01 04 009 01 0

Tarif unitaire

€ HT

271,00



Rallonge pour magasin M55X avec guide bande

Longueur 520 mm

Référence

9 01 04 010 01 0

Tarif unitaire

€ HT

234,10



Embout 1/4" six pans mâle

pour raccords vissés au plafond et au sol
Forme H/Phillips, taille 2

Référence

6 05 03 306 00 8

Tarif unitaire

€ HT

8,70



Vis fixation rapide

Filetage fin, pour plaque de plâtre sur des ossatures porteuses en métal, tête en forme de trompette Ø 8 mm

Ø mm	L mm	Condit. Pce	Référence	Tarif unitaire € HT
3,9	35	1 000	6 39 01 030 01 4	52,80
3,9	35	10 000	6 39 01 030 02 0	311,80



Vis fixation rapide

Filetage à pas gros, pour plaque de plâtre sur des ossatures porteuses en bois, tête forme de trompette. Ø 8 mm

Ø mm	L mm	Condit. Pce	Référence	Tarif unitaire € HT
3,9	30	1 000	6 39 01 031 01 3	52,80
3,9	30	10 000	6 39 01 031 02 0	311,80
3,9	35	1 000	6 39 01 032 01 6	52,80
3,9	35	10 000	6 39 01 032 02 0	311,80
3,9	45	1 000	6 39 01 033 01 0	68,70
3,9	45	10 000	6 39 01 033 02 0	405,90



Vis fixation rapide

Filetage double, avec nervure de fraisage pour plaques Fermacell sur les ossatures porteuses en métal ou en bois.

Ø mm	L mm	Condit. Pce	Référence	Tarif unitaire € HT
3,9	30	1 000	6 39 01 034 01 8	57,10
3,9	30	10 000	6 39 01 034 02 0	405,90



Vis fixation rapide

Filetage double, avec nervure de fraisage pour ossatures porteuses en bois.

Ø mm	L mm	Condit. Pce	Référence	Tarif unitaire € HT
4,2	35	1 000	6 39 01 035 01 2	66,60
4,2	35	10 000	6 39 01 035 02 0	393,60



Font l'objet d'une utilisation prolongée depuis plus de 100 ans : les spécialistes du meulage FEIN.

L'expérience n'est pas tout. Mais elle compte énormément. Surtout lorsqu'il s'agit de construire des outils électriques de meulage, pratiques, ergonomiques et innovants comme ceux de FEIN destinés à l'industrie et l'artisanat. Dans diverses plages de puissance allant de 350 à 3700 Watts et pour une utilisation prolongée dans des conditions difficiles, par exemple dans les fonderies ou la construction navale et métallique. De la meuleuse d'angle compacte maniable jusqu'à une vaste gamme à haute fréquence, en passant par des meuleuses d'angle extrêmement puissantes et une grande variété de meuleuses droites - FEIN répond à tous les besoins en matière de meulage.



Meuleuses d'angle compactes **Page 88**

Trois familles, une qualité imbattable - une meuleuse d'angle pour chaque exigence.



Meuleuses d'angle **Page 98**

Puissance exceptionnelle, confort et sécurité optimale - les meuleuses d'angle FEIN pour les travaux de meulage et de tronçonnage difficiles.



Meuleuses droites **Page 102**

Les spécialistes du travail des métaux, du ponçage, du brossage, de l'ébarbage et du polissage.



Meuleuses d'angle haute fréquence **Page 108**



Meuleuses droites haute fréquence **Page 113**



Convertisseurs de fréquence **Page 117**



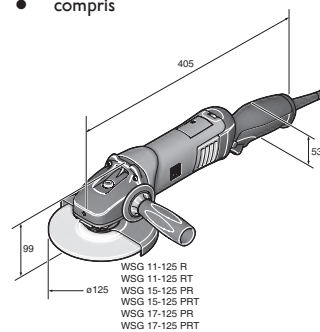
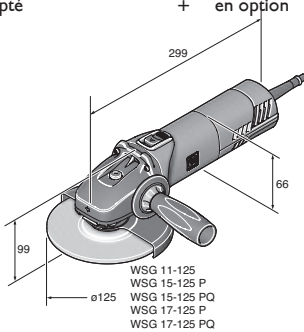
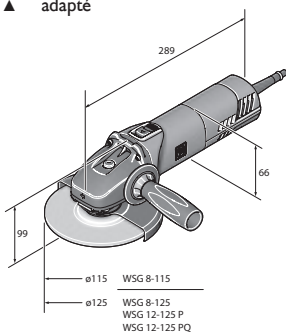
		MSfv 649-1	WSG 8-115	WSG 8-125	WSG 12-125 P	WSG 11-125	WSG 15-125 P	WSG 11-125 RT	WSG 15-125 PR	WSG 15-125 PRT
		Meuleuse d'angle à col long pour les endroits difficilement accessibles.	La meuleuse d'angle compacte et maniable 800 W pour les travaux de meulage, d'ébarbage et de tronçonnage.		La meuleuse d'angle compacte et maniable 1 200 W avec une grande réserve de puissance pour des travaux de meulage et de tronçonnage efficaces.	La meuleuse d'angle compacte et maniable 1 100 W pour les travaux de meulage, d'ébarbage et de tronçonnage.	La meuleuse d'angle compacte et maniable 1 500 W avec une grande réserve de puissance pour des travaux de meulage et de tronçonnage efficaces.	Meuleuse d'angle compacte maniable de 1 100 W avec poignée gachette FEIN ErgoGrip pour un travail quasiment sans fatigue.	Meuleuse d'angle compacte maniable de 1 500 W avec FEIN ErgoGrip pour un travail quasiment sans fatigue.	
Page		90	90	90	90	91	91	92	92	92
Application	Dégrossir	▲▲	▲	▲	▲▲	▲▲	▲▲	▲▲	▲▲	▲▲
	Ebarber	▲	▲▲	▲▲	▲	▲	▲	▲	▲	▲
	Tronçonner		▲	▲	▲▲	▲▲	▲▲	▲▲	▲▲	▲▲
	Brossage		▲	▲	▲▲	▲▲	▲▲	▲	▲▲	▲▲
	Satinage									
	Polissage									
Equipement	Régulation tachymétrique POWERtronic				●			●		●
	Démarrage progressif				●			●		●
	Protection contre le redémarrage intempestif				●			●		●
	Surveillance de blocage									
	Protection électronique contre les surcharges				●			●		●
	Mollette de réglage électronique de la vitesse de rotation									
	Col long	●								
	Interrupteur « homme mort » AutoStop							●		●
Caractéristiques techniques	Puissance absorbée (W)	750	800	800	1 200	1 100	1 500	1 100	1 500	1 500
	Vitesse à vide (trs/min)	12 000	11 000	11 000	11 000	11 000	11 000	11 000	11 000	11 000
	Poids selon EPTA (kg)	4,0	2,0	2,0	2,1	2,2	2,3	2,4	2,4	2,4
	Fixation outils	M 14	M 14	M 14	M 14	M 14	M 14	M14	M14	M14
	Meule Ø (mm)	125	115	125	125	125	125	125	125	125
	Plateau souple Ø (mm)		115	125	125	125	125	125	125	125

▲ adapté

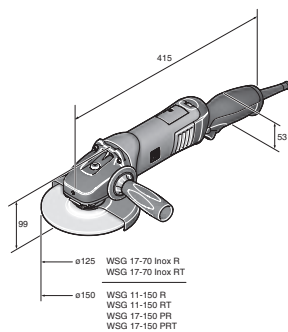
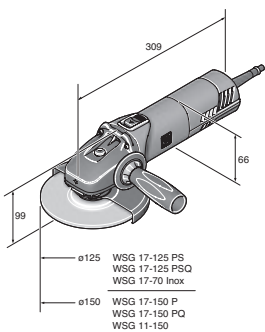
▲▲ parfaitement adapté

+ en option

● compris



	WSG 17-125 P	WSG 17-125 PS	WSG 17-70 Inox	WSG 17-70 E - Set Start	WSG 17-125 PR	WSG 17-125 PRT	WSG 17-150 PRT	WSG 17-70 Inox R	WSG 17-70 Inox RT
	La meuleuse d'angle compacte et maniable avec une grande réserve de puissance pour des travaux de meulage et de tronçonnage efficaces.	La spécialiste des disques à lamelles et à fibres avec un couple particulièrement élevé.	La spécialiste du traitement de l'acier inoxydable, avec vitesse de rotation variable.	Set Start acier inoxydable pour la préparation de surfaces, tubes et profilés.	Meuleuse d'angle compacte maniable avec FEIN ErgoGrip pour un travail quasiment sans fatigue.			Meuleuse d'angle compacte maniable avec FEIN ErgoGrip pour un travail quasiment sans fatigue dans le domaine de l'acier inoxydable.	
	92	93	94	94	95	95	96	96	96
	▲▲	▲▲	▲▲		▲▲	▲▲	▲▲	▲▲	▲▲
	▲	▲	▲		▲	▲	▲	▲	▲
	▲▲	▲	▲		▲▲	▲▲	▲▲	▲	▲
	▲▲	▲	▲▲		▲▲	▲▲	▲▲	▲▲	▲▲
			▲▲					▲▲	▲▲
			▲					▲	▲
	•	•	•		•	•	•	•	•
	•	•	•		•	•	•	•	•
	•	•	•		•	•	•	•	•
		•	•						
	•	•	•		•	•	•	•	•
			•					•	•
						•	•		•
	1 700	1 700	1 700	1 700	1 700	1 700	1 700	1 700	1 700
	11 000	8 500	2 700 - 8 500	2 700 - 8 500	11 000	11 000	8 500	2 700 - 8 500	2 700 - 8 500
	2,3	2,4	2,4	2,4	2,4	2,4	2,6	2,5	2,5
	M 14	M 14	M 14	M 14	M14	M14	M14	M 14	M 14
	125	125	125	125	125	125	150	125	125
	125	125	125	125	125	125	150	125	125



MSfv 649-1

Meuleuse d'angle à col long pour les endroits difficilement accessibles.



Accessoires voir page 97

Puissance absorbée	W	750
Puissance utile	W	480
Vitesse à vide	trs/min	12 000
Câble avec fiche	m	5
Poids selon EPTA	kg	4,0
Fixation outils		M 14
Meule Ø	mm	125
Référence		7 221 31 00 23 0
EAN		4014586858371
Tarif unitaire € HT [F 01]		699,00

Vos avantages avec FEIN:

- ▶ Tête d'engrenage très plate pour un accès profond dans la pièce à travailler.
- ▶ Sécurité et confort de maniement grâce aux positions confortables de poignée.
- ▶ Capot de protection.

Compris dans le prix :

1 capot de protection, 1 paire de flasques, 1 clé à mandrin

WSG 8-115

La meuleuse d'angle compacte et maniable 800 W pour les travaux de meulage, d'ébarbage et de tronçonnage.



Accessoires voir page 97

Puissance absorbée	W	800
Puissance utile	W	520
Vitesse à vide	trs/min	11 000
Câble avec fiche	m	4
Poids selon EPTA	kg	2,0
Fixation outils		M 14
Meule Ø	mm	115
Plateau souple Ø	mm	115
Référence		7 221 73 60 00 0
EAN		4014586875033
Tarif unitaire € HT [F 19]		119,00

Vos avantages avec FEIN:

- ▶ Jusqu'à 30% de durée de service en plus pour les balais de charbon et un rendement plus élevé que les meuleuses d'angle similaires.
- ▶ Tête de réducteur avec pignonnerie complète en métal pour une robustesse et une durée de vie maximales.
- ▶ La plus légère de sa catégorie.
- ▶ Câble industriel H 07.
- ▶ Le plus faible de niveau de vibration de sa catégorie.
- ▶ Capot de protection réglable sans outil.
- ▶ Système de blocage de la broche.

Compris dans le prix :

1 capot de protection, 1 paire de flasques, 1 poignée, 1 clé

WSG 8-125

La meuleuse d'angle compacte et maniable 800 W pour les travaux de meulage, d'ébarbage et de tronçonnage.



Accessoires voir page 97

Puissance absorbée	W	800
Puissance utile	W	520
Vitesse à vide	trs/min	11 000
Câble avec fiche	m	4
Poids selon EPTA	kg	2,0
Fixation outils		M 14
Meule Ø	mm	125
Plateau souple Ø	mm	125
Référence		7 221 74 60 00 0
EAN		4014586875125
Tarif unitaire € HT [F 19]		119,00

Vos avantages avec FEIN:

- ▶ Jusqu'à 30% de durée de service en plus pour les balais de charbon et un rendement plus élevé que les meuleuses d'angle similaires.
- ▶ Tête de réducteur avec pignonnerie complète en métal pour une robustesse et une durée de vie maximales.
- ▶ La plus légère de sa catégorie.
- ▶ Câble industriel H 07.
- ▶ Le plus faible de niveau de vibration de sa catégorie.
- ▶ Capot de protection réglable sans outil.
- ▶ Système de blocage de la broche.

Compris dans le prix :

1 capot de protection, 1 paire de flasques, 1 poignée, 1 clé

WSG 12-125 P

La meuleuse d'angle compacte et maniable 1 200 W avec une grande réserve de puissance pour des travaux de meulage et de tronçonnage efficaces.



Accessoires voir page 97

Puissance absorbée	W	1 200
Puissance utile	W	650
Vitesse à vide	trs/min	11 000
Câble avec fiche	m	4
Poids selon EPTA	kg	2,1
Fixation outils		M 14
Meule Ø	mm	125
Plateau souple Ø	mm	125
Référence		7 221 75 60 00 0
EAN		4014586875217
Tarif unitaire € HT [F 19]		169,00

Vos avantages avec FEIN:

- ▶ Jusqu'à 30% de durée de service en plus pour les balais de charbon et un rendement plus élevé que les meuleuses d'angle similaires.
- ▶ POWERtronic pour un maximum de puissance, de réserve de puissance et une grande constance de la vitesse de rotation sous charge.
- ▶ Une protection plus complète pour l'utilisateur grâce au système KickBack Stop, à la protection contre le redémarrage intempestif, au démarrage progressif et à la protection électronique contre les surcharges.
- ▶ La plus légère et la plus courte de sa catégorie.
- ▶ Tête de réducteur avec pignonnerie complète en métal pour une robustesse et une durée de vie maximales.
- ▶ Le plus faible de niveau de vibration de sa catégorie.
- ▶ Câble industriel H 07.

Compris dans le prix :

1 capot de protection, 1 paire de flasques, 1 poignée anti-vibrations, 1 clé



WSG 12-125 PQ

La meuleuse d'angle compacte et maniable 1 200 W avec une grande réserve de puissance pour des travaux de meulage et de tronçonnage efficaces.



Accessoires voir page 97

Puissance absorbée	W	1 200
Puissance utile	W	650
Vitesse à vide	trs/min	11 000
Câble avec fiche	m	4
Poids selon EPTA	kg	2,1
Fixation outils		M 14
Meule Ø	mm	125
Plateau souple Ø	mm	125
Référence	7 221 76 60 00 0	
EAN	4014586875309	
Tarif unitaire € HT [F 19]	179,00	

Vos avantages avec FEIN:

- ▶ Jusqu'à 30% de durée de service en plus pour les balais de charbon et un rendement plus élevé que les meuleuses d'angle similaires.
- ▶ POWERtronic pour un maximum de puissance, de réserve de puissance et une grande constance de la vitesse de rotation sous charge.
- ▶ Une protection plus complète pour l'utilisateur grâce au système KickBack Stop, à la protection contre le redémarrage intempêtif, au démarrage progressif et à la protection électronique contre les surcharges.
- ▶ La plus légère et la plus courte de sa catégorie.
- ▶ Tête de réducteur avec pignonnerie complète en métal pour une robustesse et une durée de vie maximales.
- ▶ Le plus faible de niveau de vibration de sa catégorie.
- ▶ Câble industriel H 07.

Compris dans le prix :

1 capot de protection, 1 écrou de serrage rapide sans outil Fixtec, 1 poignée anti-vibrations, 1 clé

WSG 11-125

La meuleuse d'angle compacte et maniable 1 100 W pour les travaux de meulage, d'ébarbage et de tronçonnage.



Accessoires voir page 97

Puissance absorbée	W	1 100
Puissance utile	W	700
Vitesse à vide	trs/min	11 000
Câble avec fiche	m	4
Poids selon EPTA	kg	2,2
Fixation outils		M 14
Meule Ø	mm	125
Plateau souple Ø	mm	125
Référence	7 221 77 60 00 0	
EAN	4014586875316	
Tarif unitaire € HT [F 19]	139,00	

Vos avantages avec FEIN:

- ▶ Jusqu'à 30% de durée de service en plus pour les balais de charbon et un rendement plus élevé que les meuleuses d'angle similaires.
- ▶ Tête de réducteur avec pignonnerie complète en métal pour une robustesse et une durée de vie maximales.
- ▶ La plus légère de sa catégorie.
- ▶ Câble industriel H 07.
- ▶ Le plus faible de niveau de vibration de sa catégorie.
- ▶ Capot de protection réglable sans outil.
- ▶ Système de blocage de la broche.

Compris dans le prix :

1 capot de protection, 1 paire de flasques, 1 poignée, 1 clé

WSG 15-125 P

La meuleuse d'angle compacte et maniable 1 500 W avec une grande réserve de puissance pour des travaux de meulage et de tronçonnage efficaces.



Accessoires voir page 97

Puissance absorbée	W	1 500
Puissance utile	W	900
Vitesse à vide	trs/min	11 000
Câble avec fiche	m	4
Poids selon EPTA	kg	2,3
Fixation outils		M 14
Meule Ø	mm	125
Plateau souple Ø	mm	125
Référence	7 221 78 60 00 0	
EAN	4014586875323	
Tarif unitaire € HT [F 19]	189,00	

Vos avantages avec FEIN:

- ▶ Jusqu'à 30% de durée de service en plus pour les balais de charbon et un rendement plus élevé que les meuleuses d'angle similaires.
- ▶ POWERtronic pour un maximum de puissance, de réserve de puissance et une grande constance de la vitesse de rotation sous charge.
- ▶ Une protection plus complète pour l'utilisateur grâce au système KickBack Stop, à la protection contre le redémarrage intempêtif, au démarrage progressif et à la protection électronique contre les surcharges.
- ▶ La plus légère et la plus courte de sa catégorie.
- ▶ Tête de réducteur avec pignonnerie complète en métal pour une robustesse et une durée de vie maximales.
- ▶ Le plus faible de niveau de vibration de sa catégorie.
- ▶ Câble industriel H 07.

Compris dans le prix :

1 capot de protection, 1 paire de flasques, 1 poignée anti-vibrations, 1 clé

WSG 15-125 PQ

La meuleuse d'angle compacte et maniable 1 500 W avec une grande réserve de puissance pour des travaux de meulage et de tronçonnage efficaces.



Accessoires voir page 97

Puissance absorbée	W	1 500
Puissance utile	W	900
Vitesse à vide	trs/min	11 000
Câble avec fiche	m	4
Poids selon EPTA	kg	2,3
Fixation outils		M 14
Meule Ø	mm	125
Plateau souple Ø	mm	125
Référence	7 221 79 60 00 0	
EAN	4014586875330	
Tarif unitaire € HT [F 19]	199,00	

Vos avantages avec FEIN:

- ▶ Jusqu'à 30% de durée de service en plus pour les balais de charbon et un rendement plus élevé que les meuleuses d'angle similaires.
- ▶ POWERtronic pour un maximum de puissance, de réserve de puissance et une grande constance de la vitesse de rotation sous charge.
- ▶ Une protection plus complète pour l'utilisateur grâce au système KickBack Stop, à la protection contre le redémarrage intempêtif, au démarrage progressif et à la protection électronique contre les surcharges.
- ▶ La plus légère et la plus courte de sa catégorie.
- ▶ Tête de réducteur avec pignonnerie complète en métal pour une robustesse et une durée de vie maximales.
- ▶ Le plus faible de niveau de vibration de sa catégorie.
- ▶ Câble industriel H 07.

Compris dans le prix :

1 capot de protection, 1 écrou de serrage rapide sans outil Fixtec, 1 poignée anti-vibrations, 1 clé

WSG 11-125 RT

Meuleuse d'angle compacte maniable de 1 100 W avec poignée gachette FEIN ErgoGrip pour un travail confortable.



Accessoires voir page 97

Puissance absorbée	W	1 100
Puissance utile	W	700
Vitesse à vide	trs/min	11 000
Câble avec fiche	m	4
Poids selon EPTA	kg	2,4
Fixation outils		M14
Meule Ø	mm	125
Plateau souple Ø	mm	125
Référence		7 221 87 60 00 0
EAN		4014586879888
Tarif unitaire € HT [F 19]		169,00

Vos avantages avec FEIN:

- ▶ Interrupteur « homme mort » AutoStop
- ▶ FEIN ErgoGrip - Concept d'ergonomie exceptionnellement bien pensé et ayant fait l'objet d'une demande de brevet, pour un travail confortable.
- ▶ Jusqu'à 30% de durée de service en plus pour les balais de charbon et un rendement plus élevé que les meuleuses d'angle similaires.
- ▶ Tête de réducteur avec pignonnerie complète en métal pour une robustesse et une durée de vie maximales.
- ▶ La plus légère de sa catégorie.
- ▶ Câble industriel H07, longueur 4 m - unique dans cette catégorie.
- ▶ Le plus faible de niveau de vibration de sa catégorie.
- ▶ Capot de protection réglable sans outil.

Compris dans le prix :

1 capot de protection, 1 paire de flasques, 1 poignée, 1 clé

WSG 15-125 PR

Meuleuse d'angle compacte maniable de 1 500 W avec FEIN ErgoGrip pour un travail confortable.



Accessoires voir page 97

Puissance absorbée	W	1 500
Puissance utile	W	900
Vitesse à vide	trs/min	11 000
Câble avec fiche	m	4
Poids selon EPTA	kg	2,4
Fixation outils		M14
Meule Ø	mm	125
Plateau souple Ø	mm	125
Référence		7 221 90 60 00 0
EAN		4014586879970
Tarif unitaire € HT [F 19]		219,00

Vos avantages avec FEIN:

- ▶ FEIN ErgoGrip - Concept d'ergonomie exceptionnellement bien pensé et ayant fait l'objet d'une demande de brevet, pour un travail confortable.
- ▶ POWERtronic pour un maximum de puissance, de réserve de puissance et une grande constance de la vitesse de rotation sous charge.
- ▶ Une protection plus complète pour l'utilisateur grâce au système KickBack Stop, à la protection contre le redémarrage intempestif, au démarrage progressif et à la protection électronique contre les surcharges.
- ▶ La plus légère de sa catégorie.
- ▶ Tête de réducteur avec pignonnerie complète en métal.
- ▶ Le plus faible de niveau de vibration de sa catégorie.
- ▶ Câble industriel H07, longueur 4 m.

Compris dans le prix :

1 capot de protection, 1 paire de flasques, 1 poignée anti-vibrations, 1 clé

WSG 15-125 PRT

Meuleuse d'angle compacte maniable de 1 500 W avec FEIN ErgoGrip pour un travail confortable.



Accessoires voir page 97

Puissance absorbée	W	1 500
Puissance utile	W	900
Vitesse à vide	trs/min	11 000
Câble avec fiche	m	4
Poids selon EPTA	kg	2,4
Fixation outils		M14
Meule Ø	mm	125
Plateau souple Ø	mm	125
Référence		7 221 91 60 00 0
EAN		4014586880020
Tarif unitaire € HT [F 19]		219,00

Vos avantages avec FEIN:

- ▶ Interrupteur « homme mort » AutoStop
- ▶ FEIN ErgoGrip - Concept d'ergonomie exceptionnellement bien pensé et ayant fait l'objet d'une demande de brevet, pour un travail confortable.
- ▶ POWERtronic pour un maximum de puissance, de réserve de puissance et une grande constance de la vitesse de rotation sous charge.
- ▶ Une protection plus complète pour l'utilisateur grâce au système KickBack Stop, à la protection contre le redémarrage intempestif, au démarrage progressif et à la protection électronique contre les surcharges.
- ▶ La plus légère de sa catégorie.
- ▶ Tête de réducteur avec pignonnerie complète en métal.
- ▶ Le plus faible de niveau de vibration de sa catégorie.
- ▶ Câble industriel H07, longueur 4 m.

Compris dans le prix :

1 capot de protection, 1 paire de flasques, 1 poignée anti-vibrations, 1 clé

WSG 17-125 P

La meuleuse d'angle compacte et maniable avec une grande réserve de puissance pour des travaux de meulage et de tronçonnage efficaces.



Accessoires voir page 97

Puissance absorbée	W	1 700
Puissance utile	W	1 000
Vitesse à vide	trs/min	11 000
Câble avec fiche	m	4
Poids selon EPTA	kg	2,3
Fixation outils		M 14
Meule Ø	mm	125
Plateau souple Ø	mm	125
Référence		7 222 07 60 00 0
EAN		4014586883120
Tarif unitaire € HT [F 19]		199,00

Vos avantages avec FEIN:

- ▶ Jusqu'à 30% de durée de service en plus pour les balais de charbon et un rendement plus élevé que les meuleuses d'angle similaires.
- ▶ POWERtronic pour un maximum de puissance, de réserve de puissance et une grande constance de la vitesse de rotation sous charge.
- ▶ Une protection plus complète pour l'utilisateur grâce au système KickBack Stop, à la protection contre le redémarrage intempestif, au démarrage progressif et à la protection électronique contre les surcharges.
- ▶ La plus légère et la plus courte de sa catégorie.
- ▶ Tête de réducteur avec pignonnerie complète en métal pour une robustesse et une durée de vie maximales.
- ▶ Le plus faible de niveau de vibration de sa catégorie.
- ▶ Câble industriel H07, longueur 4 m.

Compris dans le prix :

1 capot de protection, 1 paire de flasques, 1 poignée anti-vibrations, 1 clé



WSG 17-125 PQ

Nouveauté 2016



Accessoires voir page 97

La meuleuse d'angle compacte et maniable avec une grande réserve de puissance pour des travaux de meulage et de tronçonnage efficaces.

Puissance absorbée	W	1 700
Puissance utile	W	1 000
Vitesse à vide	trs/min	11 000
Câble avec fiche	m	4
Poids selon EPTA	kg	2,3
Fixation outils		M 14
Meule Ø	mm	125
Plateau souple Ø	mm	125
Référence		7 222 08 60 00 0
EAN		4014586883175
Tarif unitaire € HT [F 19]		209,00

Vos avantages avec FEIN:

- ▶ Jusqu'à 30% de durée de service en plus pour les balais de charbon et un rendement plus élevé que les meuleuses d'angle similaires.
- ▶ POWERtronic pour un maximum de puissance, de réserve de puissance et une grande constance de la vitesse de rotation sous charge.
- ▶ Une protection plus complète pour l'utilisateur grâce au système KickBack Stop, à la protection contre le redémarrage intempestif, au démarrage progressif et à la protection électronique contre les surcharges.
- ▶ La plus légère et la plus courte de sa catégorie.
- ▶ Tête de réducteur avec pignonnerie complète en métal pour une robustesse et une durée de vie maximales.
- ▶ Le plus faible de niveau de vibration de sa catégorie.
- ▶ Câble industriel H07, longueur 4 m.

Compris dans le prix :

1 capot de protection, 1 Flasque intérieur, 1 écrou de serrage rapide sans outil Fixtec, 1 poignée anti-vibrations, 1 clé

WSG 17-125 PS

Nouveauté 2016



Accessoires voir page 97

La spécialiste des disques à lamelles et à fibres avec un couple particulièrement élevé.

Puissance absorbée	W	1 700
Puissance utile	W	1 000
Vitesse à vide	trs/min	8 500
Câble avec fiche	m	4
Poids selon EPTA	kg	2,4
Fixation outils		M 14
Meule Ø	mm	125
Plateau souple Ø	mm	125
Référence		7 222 09 60 00 0
EAN		4014586883236
Tarif unitaire € HT [F 19]		199,00

Vos avantages avec FEIN:

- ▶ Jusqu'à 30% de durée de service en plus pour les balais de charbon et un rendement plus élevé que les meuleuses d'angle similaires.
- ▶ Vitesse de rotation optimale et couple élevé, spécialement adaptés à l'utilisation de disques à lamelles et à fibres.
- ▶ POWERtronic pour un maximum de puissance, de réserve de puissance et une grande constance de la vitesse de rotation sous charge.
- ▶ La plus légère et la plus courte de sa catégorie.
- ▶ Surveillance de blocage.
- ▶ Protection contre le redémarrage intempestif.
- ▶ Démarrage progressif.
- ▶ Protection électronique contre les surcharges.
- ▶ Tête de réducteur avec pignonnerie complète en métal pour une robustesse et une durée de vie maximales.
- ▶ Le plus faible de niveau de vibration de sa catégorie.
- ▶ Câble industriel H07, longueur 4 m.

Compris dans le prix :

1 capot de protection, 1 paire de flasques, 1 poignée anti-vibrations, 1 clé

WSG 17-125 PSQ

Nouveauté 2016



Accessoires voir page 97

La spécialiste des disques à lamelles et à fibres avec un couple particulièrement élevé.

Puissance absorbée	W	1 700
Puissance utile	W	1 000
Vitesse à vide	trs/min	8 500
Câble avec fiche	m	4
Poids selon EPTA	kg	2,4
Fixation outils		M 14
Meule Ø	mm	125
Plateau souple Ø	mm	125
Référence		7 222 10 60 00 0
EAN		4014586883304
Tarif unitaire € HT [F 19]		209,00

Vos avantages avec FEIN:

- ▶ Jusqu'à 30% de durée de service en plus pour les balais de charbon et un rendement plus élevé que les meuleuses d'angle similaires.
- ▶ Vitesse de rotation optimale et couple élevé, spécialement adaptés à l'utilisation de disques à lamelles et à fibres.
- ▶ POWERtronic pour un maximum de puissance, de réserve de puissance et une grande constance de la vitesse de rotation sous charge.
- ▶ La plus légère et la plus courte de sa catégorie.
- ▶ Surveillance de blocage.
- ▶ Protection contre le redémarrage intempestif.
- ▶ Démarrage progressif.
- ▶ Protection électronique contre les surcharges.
- ▶ Tête de réducteur avec pignonnerie complète en métal pour une robustesse et une durée de vie maximales.
- ▶ Le plus faible de niveau de vibration de sa catégorie.
- ▶ Câble industriel H07, longueur 4 m.

Compris dans le prix :

1 capot de protection, 1 Flasque intérieur, 1 écrou de serrage rapide sans outil Fixtec, 1 poignée anti-vibrations, 1 clé

Meulage

WSG 17-150 P



Accessoires voir page 97

Non disponible en France

La meuleuse d'angle compacte et maniable avec une grande réserve de puissance pour des travaux de meulage et de tronçonnage efficaces.

Puissance absorbée	W	1 700
Puissance utile	W	1 000
Vitesse à vide	1/min	8 500
Câble avec fiche	m	4
Poids selon EPTA	kg	2,4
Fixation outils		M 14
Meule Ø	mm	150
Plateau souple Ø	mm	150
Référence		7 222 11 60 00 0
EAN		4014586883366

Vos avantages avec FEIN:

- ▶ Jusqu'à 30% de durée de service en plus pour les balais de charbon et un rendement plus élevé que les meuleuses d'angle similaires.
- ▶ POWERtronic pour un maximum de puissance, de réserve de puissance et une grande constance de la vitesse de rotation sous charge.
- ▶ Une protection plus complète pour l'utilisateur grâce au système KickBack Stop, à la protection contre le redémarrage intempestif, au démarrage progressif et à la protection électronique contre les surcharges.
- ▶ La plus légère et la plus courte de sa catégorie.
- ▶ Tête de réducteur avec pignonnerie complète en métal pour une robustesse et une durée de vie maximales.
- ▶ Le plus faible de niveau de vibration de sa catégorie.
- ▶ Câble industriel H07, longueur 4 m.

Compris dans le prix :

1 capot de protection, 1 paire de flasques, 1 poignée anti-vibrations, 1 clé

WSG 17-150 PQ



Accessoires voir page 97

Non disponible en France

La meuleuse d'angle compacte et maniable avec une grande réserve de puissance pour des travaux de meulage et de tronçonnage efficaces.

Puissance absorbée	W	1 700
Puissance utile	W	1 000
Vitesse à vide	1/min	8 500
Câble avec fiche	m	4
Poids selon EPTA	kg	2,4
Fixation outils		M 14
Meule Ø	mm	150
Plateau souple Ø	mm	150
Référence		7 222 12 60 00 0
EAN		4014586883434

Vos avantages avec FEIN:

- ▶ Jusqu'à 30% de durée de service en plus pour les balais de charbon et un rendement plus élevé que les meuleuses d'angle similaires.
- ▶ POWERtronic pour un maximum de puissance, de réserve de puissance et une grande constance de la vitesse de rotation sous charge.
- ▶ Une protection plus complète pour l'utilisateur grâce au système KickBack Stop, à la protection contre le redémarrage intempestif, au démarrage progressif et à la protection électronique contre les surcharges.
- ▶ La plus légère et la plus courte de sa catégorie.
- ▶ Tête de réducteur avec pignonnerie complète en métal pour une robustesse et une durée de vie maximales.
- ▶ Le plus faible de niveau de vibration de sa catégorie.
- ▶ Câble industriel H07, longueur 4 m.

Compris dans le prix :

1 capot de protection, 1 Flasque intérieur, 1 écrou de serrage rapide sans outil Fixtec, 1 poignée anti-vibrations, 1 clé

WSG 17-70 Inox



Accessoires voir page 97

La spécialiste du traitement de l'acier inoxydable, avec vitesse de rotation variable.

Puissance absorbée	W	1 700
Puissance utile	W	1 000
Vitesse à vide	trs/min	2 700 - 8 500
Câble avec fiche	m	4
Poids selon EPTA	kg	2,4
Fixation outils		M 14
Meule Ø	mm	125
Plateau souple Ø	mm	125
Référence		7 222 13 60 00 0
EAN		4014586883496
Tarif unitaire € HT [F 19]		279,00

Vos avantages avec FEIN:

- ▶ Jusqu'à 30% de durée de service en plus pour les balais de charbon et un rendement plus élevé que les meuleuses d'angle similaires.
- ▶ La vitesse de rotation variable permet d'utiliser différents outils depuis le satinage jusqu'au meulage de l'acier inoxydable.
- ▶ POWERtronic pour un maximum de puissance, de réserve de puissance et une grande constance de la vitesse de rotation sous charge.
- ▶ La plus légère et la plus courte de sa catégorie.
- ▶ Surveillance de blocage.
- ▶ Protection contre le redémarrage intempestif.
- ▶ Démarrage progressif.
- ▶ Protection électronique contre les surcharges.
- ▶ Tête de réducteur avec pignonnerie complète en métal pour une robustesse et une durée de vie maximales.
- ▶ Le plus faible de niveau de vibration de sa catégorie.
- ▶ Câble industriel H07, longueur 4 m.

Compris dans le prix :

1 capot de protection, 1 paire de flasques, 1 poignée anti-vibrations, 1 clé



WSG 17-70 E - Set Start

Nouveauté 2016



Accessoires voir page 190

Set Start acier inoxydable pour la préparation de la finition de surfaces, tubes et profilés.

Puissance absorbée	W	1 700
Puissance utile	W	1 000
Vitesse à vide	trs/min	2 700 - 8 500
Câble avec fiche	m	4
Poids selon EPTA	kg	2,4
Fixation outils		M 14
Meule Ø	mm	125
Plateau souple Ø	mm	125
Référence		7 222 13 61 00 0
EAN		4014586883564
Tarif unitaire € HT [F 19]		419,00

Vos avantages avec FEIN:

- ▶ Jusqu'à 30% de durée de service en plus pour les balais de charbon et un rendement plus élevé que les meuleuses d'angle similaires.
- ▶ La vitesse de rotation variable permet d'utiliser différents outils depuis le satinage jusqu'au meulage de l'acier inoxydable.
- ▶ POWERtronic pour un maximum de puissance, de réserve de puissance et une grande constance de la vitesse de rotation sous charge.
- ▶ La plus légère et la plus courte de sa catégorie.
- ▶ Surveillance de blocage.
- ▶ Protection contre le redémarrage intempestif.
- ▶ Démarrage progressif.
- ▶ Protection électronique contre les surcharges.
- ▶ Tête de réducteur avec pignonnerie complète en métal pour une robustesse et une durée de vie maximales.
- ▶ Le plus faible de niveau de vibration de sa catégorie.
- ▶ Câble industriel H07, longueur 4 m.

Compris dans le prix :

1 meuleuse d'angle compacte FEIN WSG 17-70 Inox dans un coffret plastique, 1 disque à lamelles medium, 1 disque de finition (Ø 125 mm), 5 feuilles abrasives Pyramix perforées Ø 115 mm (grain 280, 400, 800), 25 feuilles abrasives (grain 80, Ø 115 mm), 1 plateau de ponçage rainuré (Ø 75 mm, M14), 1 plateau support avec support auto-agrippant (Ø 115 mm, M14)

WSG 17-125 PR

Nouveauté 2016



Accessoires voir page 97

Meuleuse d'angle compacte maniable avec FEIN ErgoGrip pour un travail confortable.

Puissance absorbée	W	1 700
Puissance utile	W	1 000
Vitesse à vide	trs/min	11 000
Câble avec fiche	m	4
Poids selon EPTA	kg	2,4
Fixation outils		M14
Meule Ø	mm	125
Plateau souple Ø	mm	125
Référence		7 222 18 60 00 0
EAN		4014586883571
Tarif unitaire € HT [F 19]		229,00

Vos avantages avec FEIN:

- ▶ FEIN ErgoGrip - Concept d'ergonomie exceptionnellement bien pensé et ayant fait l'objet d'une demande de brevet, pour un travail confortable.
- ▶ POWERtronic pour un maximum de puissance, de réserve de puissance et une grande constance de la vitesse de rotation sous charge.
- ▶ Une protection plus complète pour l'utilisateur grâce au système KickBack Stop, à la protection contre le redémarrage intempestif, au démarrage progressif et à la protection électronique contre les surcharges.
- ▶ La plus légère de sa catégorie.
- ▶ Tête de réducteur avec pignonnerie complète en métal.
- ▶ Le plus faible de niveau de vibration de sa catégorie.
- ▶ Câble industriel H07, longueur 4 m.

Compris dans le prix :

1 capot de protection, 1 paire de flasques, 1 poignée anti-vibrations, 1 clé

WSG 17-125 PRT

Nouveauté 2016



Accessoires voir page 97

Meuleuse d'angle compacte maniable avec FEIN ErgoGrip pour un travail confortable.

Puissance absorbée	W	1 700
Puissance utile	W	1 000
Vitesse à vide	trs/min	11 000
Câble avec fiche	m	4
Poids selon EPTA	kg	2,4
Fixation outils		M14
Meule Ø	mm	125
Plateau souple Ø	mm	125
Référence		7 222 19 60 00 0
EAN		4014586883618
Tarif unitaire € HT [F 19]		229,00

Vos avantages avec FEIN:

- ▶ Interrupteur « homme mort » AutoStop
- ▶ FEIN ErgoGrip - Concept d'ergonomie exceptionnellement bien pensé et ayant fait l'objet d'une demande de brevet, pour un travail confortable.
- ▶ POWERtronic pour un maximum de puissance, de réserve de puissance et une grande constance de la vitesse de rotation sous charge.
- ▶ Une protection plus complète pour l'utilisateur grâce au système KickBack Stop, à la protection contre le redémarrage intempestif, au démarrage progressif et à la protection électronique contre les surcharges.
- ▶ La plus légère de sa catégorie.
- ▶ Tête de réducteur avec pignonnerie complète en métal.
- ▶ Le plus faible de niveau de vibration de sa catégorie.
- ▶ Câble industriel H07, longueur 4 m.

Compris dans le prix :

1 capot de protection, 1 paire de flasques, 1 poignée anti-vibrations, 1 clé

Meulage

WSG 17-150 PR

Nouveauté 2016



Accessoires voir page 97

Non disponible en France

Meuleuse d'angle compacte maniable avec FEIN ErgoGrip pour un travail confortable.

Puissance absorbée	W	1 700
Puissance utile	W	1 000
Vitesse à vide	1/min	8 500
Câble avec fiche	m	4
Poids selon EPTA	kg	2,6
Fixation outils		M14
Meule Ø	mm	150
Plateau souple Ø	mm	150
Référence		7 222 20 60 00 0
EAN		4014586883656

Vos avantages avec FEIN:

- ▶ FEIN ErgoGrip - Concept d'ergonomie exceptionnellement bien pensé et ayant fait l'objet d'une demande de brevet, pour un travail confortable.
- ▶ POWERtronic pour un maximum de puissance, de réserve de puissance et une grande constance de la vitesse de rotation sous charge.
- ▶ Une protection plus complète pour l'utilisateur grâce au système KickBack Stop, à la protection contre le redémarrage intempestif, au démarrage progressif et à la protection électronique contre les surcharges.
- ▶ La plus légère de sa catégorie.
- ▶ Tête de réducteur avec pignonnage complète en métal.
- ▶ Le plus faible de niveau de vibration de sa catégorie.
- ▶ Câble industriel H07, longueur 4 m.

Compris dans le prix :

1 capot de protection, 1 paire de flasques, 1 poignée anti-vibrations, 1 clé

WSG 17-150 PRT

Nouveauté 2016



Accessoires voir page 97

Meuleuse d'angle compacte maniable avec FEIN ErgoGrip pour un travail confortable.

Puissance absorbée	W	1 700
Puissance utile	W	1 000
Vitesse à vide	trs/min	8 500
Câble avec fiche	m	4
Poids selon EPTA	kg	2,6
Fixation outils		M14
Meule Ø	mm	150
Plateau souple Ø	mm	150
Référence		7 222 21 60 00 0
EAN		4014586883694
Tarif unitaire € HT [F 19]		229,00

Vos avantages avec FEIN:

- ▶ FEIN ErgoGrip - Concept d'ergonomie exceptionnellement bien pensé et ayant fait l'objet d'une demande de brevet, pour un travail confortable.
- ▶ POWERtronic pour un maximum de puissance, de réserve de puissance et une grande constance de la vitesse de rotation sous charge.
- ▶ Une protection plus complète pour l'utilisateur grâce au système KickBack Stop, à la protection contre le redémarrage intempestif, au démarrage progressif et à la protection électronique contre les surcharges.
- ▶ Interrupteur « homme mort » AutoStop
- ▶ La plus légère de sa catégorie.
- ▶ Tête de réducteur avec pignonnage complète en métal.
- ▶ Le plus faible de niveau de vibration de sa catégorie.
- ▶ Câble industriel H07, longueur 4 m.

Compris dans le prix :

1 capot de protection, 1 paire de flasques, 1 poignée anti-vibrations, 1 clé

WSG 17-70 Inox R

Nouveauté 2016



Accessoires voir page 97

Meuleuse d'angle compacte maniable avec FEIN ErgoGrip pour un travail confortable dans le domaine de l'acier inoxydable.

Puissance absorbée	W	1 700
Puissance utile	W	1 000
Vitesse à vide	trs/min	2 700 - 8 500
Câble avec fiche	m	4
Poids selon EPTA	kg	2,5
Fixation outils		M14
Meule Ø	mm	125
Plateau souple Ø	mm	125
Référence		7 222 22 60 00 0
EAN		4014586883731
Tarif unitaire € HT [F 19]		309,00

Vos avantages avec FEIN:

- ▶ FEIN ErgoGrip - Concept d'ergonomie exceptionnellement bien pensé et ayant fait l'objet d'une demande de brevet, pour un travail confortable.
- ▶ POWERtronic pour un maximum de puissance, de réserve de puissance et une grande constance de la vitesse de rotation sous charge.
- ▶ Une protection plus complète pour l'utilisateur grâce au système KickBack Stop, à la protection contre le redémarrage intempestif, au démarrage progressif et à la protection électronique contre les surcharges.
- ▶ La plus légère de sa catégorie.
- ▶ Tête de réducteur avec pignonnage complète en métal.
- ▶ Le plus faible de niveau de vibration de sa catégorie.
- ▶ Câble industriel H07, longueur 4 m.

Compris dans le prix :

1 capot de protection, 1 paire de flasques, 1 poignée anti-vibrations, 1 clé

WSG 17-70 Inox RT

Nouveauté 2016



Accessoires voir page 97

Meuleuse d'angle compacte maniable avec FEIN ErgoGrip pour un travail confortable dans le domaine de l'acier inoxydable.

Puissance absorbée	W	1 700
Puissance utile	W	1 000
Vitesse à vide	trs/min	2 700 - 8 500
Câble avec fiche	m	4
Poids selon EPTA	kg	2,5
Fixation outils		M14
Meule Ø	mm	125
Plateau souple Ø	mm	125
Référence		7 222 23 60 00 0
EAN		4014586883779
Tarif unitaire € HT [F 19]		309,00

Vos avantages avec FEIN:

- ▶ Interrupteur « homme mort » AutoStop
- ▶ FEIN ErgoGrip - Concept d'ergonomie exceptionnellement bien pensé et ayant fait l'objet d'une demande de brevet, pour un travail confortable.
- ▶ POWERtronic pour un maximum de puissance, de réserve de puissance et une grande constance de la vitesse de rotation sous charge.
- ▶ Une protection plus complète pour l'utilisateur grâce au système KickBack Stop, à la protection contre le redémarrage intempestif, au démarrage progressif et à la protection électronique contre les surcharges.
- ▶ La plus légère de sa catégorie.
- ▶ Tête de réducteur avec pignonnage complète en métal.
- ▶ Le plus faible de niveau de vibration de sa catégorie.
- ▶ Câble industriel H07, longueur 4 m.

Compris dans le prix :

1 capot de protection, 1 paire de flasques, 1 poignée anti-vibrations, 1 clé

Accessoires généraux



Gants de travail
amortissant les vibrations, certifiés selon EN 388/420,
EN ISO 10819, n° EEC. 0200, UE 1 paire

Taille	Référence	Tarif unitaire € HT
9 L	3 21 73 003 00 3	53,20
10 XL	3 21 73 004 00 1	53,20
11 XXL	3 21 73 005 00 5	53,20

Accessoires généraux WSG



Coffret machine
Plastique, dimensions intérieures : 470 x 275 x 116 mm

Référence	Tarif unitaire € HT
3 39 01 118 01 0	46,90



Boîte en plastique
Coffret avec couvercle verrouillable pour petites pièces
et accessoires, adapté au coffret à outils 3 39 01 118 01 0,
max. 5 pièces/coffret.

Référence	Tarif unitaire € HT
3 39 01 119 01 0	5,00



Poignée anti-vibrations
M 8, amortissant les vibrations, permet de réduire les vibrations
lors de travaux de longue durée.

Référence	Tarif unitaire € HT
3 21 19 124 01 0	10,60



Écrou de serrage rapide Fixtec
pour le changement sans outil des disques, hauteur réduite,
de 8 mm seulement

Référence	Tarif unitaire € HT
6 38 02 191 01 0	31,40



Flasque intérieur

Référence	Tarif unitaire € HT
6 38 01 120 00 6	7,90



Flasque fileté
M 14, pour meules à ébarber et à tronçonner ainsi que pour
meules à lamelles et brosses circulaires torsadées

Référence	Tarif unitaire € HT
6 38 02 052 00 0	7,90



Flasque fileté
M 14, pour plateaux souples et brosses torsadées

Référence	Tarif unitaire € HT
6 38 01 154 00 7	7,90



Plateau souple
avec flasque M 14, pour feuille abrasive en fibre Ø 125 mm

Ø mm	Référence	Tarif unitaire € HT
125	6 38 06 087 01 3	6,50

Capots de protection



Capot de protection
pour disques à lamelles et disques d'ébarbage

Taille	Référence	Tarif unitaire € HT
115	3 18 10 299 00 0	11,45
125	3 18 10 300 00 0	11,64
150	3 18 10 301 00 0	11,77



Capot de protection pour travaux de tronçonnage
pour travailler avec des disques de tronçonnage en toute sécurité

Ø mm	Référence	Tarif unitaire € HT
115	6 38 11 016 01 0	32,70
125	6 38 11 017 01 0	32,70
150	6 38 11 018 01 0	32,70

Accessoires MSfv 649-1



Coffret machine
métallique 700 x 180 x 100 mm

Référence	Tarif unitaire € HT
3 39 01 021 01 1	65,40

Flasque intérieur
pour meules Ø 125 mm

Référence	Tarif unitaire € HT
6 38 01 079 00 9	7,90

Flasque fileté
M 14, pour meules jusqu'à 6 mm

Référence	Tarif unitaire € HT
6 38 02 084 00 9	7,90



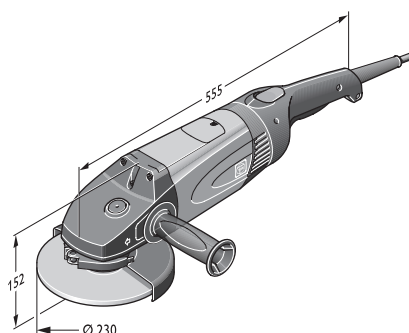
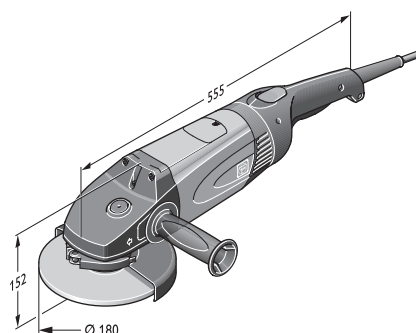
		WSB 20-180	WSB 20-230	WSG 20-180	WSG 20-230	WSB 25-180 X	WSB 25-230 X	WSG 25-180	WSG 25-230
		Meuleuse d'angle de sécurité puissante pour le meulage.	Meuleuse d'angle de sécurité puissante pour travaux de meulage et de tronçonnage.	Meuleuse d'angle puissante pour le meulage.	Meuleuse d'angle puissante pour travaux de meulage et de tronçonnage.	Meuleuse d'angle de sécurité FEIN puissante pour travaux de meulage extrêmes.	Meuleuse d'angle de sécurité FEIN puissante pour travaux de tronçonnage et de meulage extrêmes.	Meuleuse d'angle FEIN puissante pour travaux de meulage extrêmes.	Meuleuse d'angle FEIN puissante pour travaux de tronçonnage et de meulage extrêmes.
Page		99	99	99	99	100	100	100	100
Application	Ebarber	▲	▲	▲	▲	▲	▲	▲	▲
	Dégrossir	▲▲	▲▲	▲▲	▲▲	▲▲	▲	▲▲	▲
	Brossage			▲				▲	
	Tronçonner		▲		▲		▲▲		▲▲
Equipement	Moteur haute performance FEIN	●	●	●	●	●	●	●	●
	Démarrage progressif	●	●	●	●	●	●	●	●
	Protection contre le redémarrage intempestif	●	●	●	●	●	●	●	●
	Frein	●	●			●	●		
	Interrupteur « homme mort » AutoStop	+	+	+	+	+	+	+	+
Caractéristiques techniques	Puissance absorbée (W)	2 000	2 000	2 000	2 000	2 500	2 500	2 500	2 500
	Vitesse à vide (trs/min)	8 500	6 600	8 500	6 600	8 500	6 600	8 500	6 600
	Poids selon EPTA (kg)	5,9	5,9	5,6	5,6	6,5	6,7	6,3	6,3
	Porte-outil	QuickIN	QuickIN			QuickIN	QuickIN		
	Emmanchement Ø (mm)	22,23	22,23			22,23	22,23		
	Fixation outils			M 14	M 14			M 14	M 14
	Meule Ø (mm)	180	230	180	230	180	230	180	230
Plateau souple Ø (mm)	180	230	180	230	180	230	180	230	

▲ adapté

▲▲ parfaitement adapté

+ en option

● compris





WSB 20-180

Meuleuse d'angle de sécurité puissante pour le meulage.



Accessoires voir page 101

Puissance absorbée	W	2 000
Puissance utile	W	1 250
Vitesse à vide	trs/min	8 500
Câble avec fiche	m	4
Poids selon EPTA	kg	5,9
Porte-outil		QuickIN
Emmanchement Ø	mm	22,23
Meule Ø	mm	180
Plateau souple Ø	mm	180
Référence		7 221 05 29 23 2
EAN		4014586851792
Tarif unitaire € HT [F 01]		349,00

Vos avantages avec FEIN:

- ▶ Moteur haute performance FEIN - Rendement élevé sur toute la plage de travail.
- ▶ Concept de sécurité complet grâce au système de freinage électrique EBS, à la protection contre le redémarrage intempestif et au démarrage progressif.
- ▶ Système de serrage rapide sans outil QuickIN FEIN - serrage en toute sécurité d'accessoires sans clé.
- ▶ Poignée arrière à 4 positions.
- ▶ Roulements à billes protégés contre les poussières.
- ▶ Composants électroniques protégés.
- ▶ Charbons à détection de niveau d'usure (autorupteur).

Compris dans le prix :

1 capot de protection, 1 flasque de serrage pour disques à tronçonner et à ébarber, 1 poignée

WSB 20-230

Meuleuse d'angle de sécurité puissante pour travaux de meulage et de tronçonnage.



Accessoires voir page 101

Puissance absorbée	W	2 000
Puissance utile	W	1 250
Vitesse à vide	trs/min	6 600
Câble avec fiche	m	4
Poids selon EPTA	kg	5,9
Porte-outil		QuickIN
Emmanchement Ø	mm	22,23
Meule Ø	mm	230
Plateau souple Ø	mm	230
Référence		7 221 06 29 23 5
EAN		4014586851815
Tarif unitaire € HT [F 01]		349,00

Vos avantages avec FEIN:

- ▶ Moteur haute performance FEIN - Rendement élevé sur toute la plage de travail, supporte des charges atteignant 150%.
- ▶ Concept de sécurité complet grâce au système de freinage électrique EBS, à la protection contre le redémarrage intempestif et au démarrage progressif.
- ▶ Système de serrage rapide sans outil QuickIN FEIN - serrage en toute sécurité d'accessoires sans clé.
- ▶ Poignée arrière à 4 positions.
- ▶ Roulements à billes protégés contre les poussières.
- ▶ Composants électroniques protégés.
- ▶ Charbons à détection de niveau d'usure (autorupteur).

Compris dans le prix :

1 capot de protection, 1 flasque de serrage pour disques à tronçonner et à ébarber, 1 poignée

WSG 20-180

Meuleuse d'angle puissante pour le meulage.



Accessoires voir page 101

Puissance absorbée	W	2 000
Puissance utile	W	1 250
Vitesse à vide	trs/min	8 500
Câble avec fiche	m	4
Poids selon EPTA	kg	5,6
Fixation outils		M 14
Meule Ø	mm	180
Plateau souple Ø	mm	180
Référence		7 221 07 29 23 1
EAN		4014586851839
Tarif unitaire € HT [F 01]		299,00

Vos avantages avec FEIN:

- ▶ Moteur haute performance FEIN - Rendement élevé sur toute la plage de travail, supporte des charges atteignant 150%.
- ▶ La tête d'engrenage plate facilite l'accès dans les pièces à travailler.
- ▶ Démarrage progressif pour une utilisation en toute sécurité.
- ▶ Poignée arrière à 4 positions.
- ▶ Roulements à billes protégés contre les poussières.
- ▶ Composants électroniques protégés.
- ▶ Charbons à détection de niveau d'usure (autorupteur).
- ▶ Protection contre le redémarrage intempestif.

Compris dans le prix :

1 capot de protection, 1 paire de flasques, 1 poignée, 1 clé à mandrin

WSG 20-230

Meuleuse d'angle puissante pour travaux de meulage et de tronçonnage.



Accessoires voir page 101

Puissance absorbée	W	2 000
Puissance utile	W	1 250
Vitesse à vide	trs/min	6 600
Câble avec fiche	m	4
Poids selon EPTA	kg	5,6
Fixation outils		M 14
Meule Ø	mm	230
Plateau souple Ø	mm	230
Référence		7 221 08 29 23 7
EAN		4014586851853
Tarif unitaire € HT [F 01]		299,00

Vos avantages avec FEIN:

- ▶ Moteur haute performance FEIN - Rendement élevé sur toute la plage de travail, supporte des charges atteignant 150%.
- ▶ La tête d'engrenage plate facilite l'accès dans les pièces à travailler.
- ▶ Démarrage progressif pour une utilisation en toute sécurité.
- ▶ Poignée arrière à 4 positions.
- ▶ Roulements à billes protégés contre les poussières.
- ▶ Composants électroniques protégés.
- ▶ Charbons à détection de niveau d'usure (autorupteur).
- ▶ Protection contre le redémarrage intempestif.

Compris dans le prix :

1 capot de protection, 1 paire de flasques, 1 poignée, 1 clé à mandrin

WSB 25-180 X

Meuleuse d'angle de sécurité FEIN puissante pour travaux de meulage extrêmes.



Accessoires voir page 101

Puissance absorbée	W	2 500
Puissance utile	W	1 700
Vitesse à vide	trs/min	8 500
Câble avec fiche	m	4
Poids selon EPTA	kg	6,5
Porte-outil		QuickIN
Emmanchement Ø	mm	22,23
Meule Ø	mm	180
Plateau souple Ø	mm	180
Référence		7 221 10 29 23 8
EAN		4014586853246
Tarif unitaire € HT [F 01]		399,00

Vos avantages avec FEIN:

- ▶ Avec le moteur FEIN d'une puissance élevée de 2 500 watts, la meuleuse d'angle FEIN la plus puissante pour un rendement de ponçage maximal sur toute la plage de travail jusqu'à 150% de charge.
- ▶ Concept de sécurité complet grâce au système de freinage électrique EBS, à la protection contre le redémarrage intempestif et au démarrage progressif.
- ▶ Système de serrage rapide sans outil QuickIN FEIN - serrage en toute sécurité d'accessoires sans clé.
- ▶ Poignée arrière à 4 positions.
- ▶ Roulements à billes protégés contre les poussières.
- ▶ Composants électroniques protégés.
- ▶ Charbons à détection de niveau d'usure (autorupteur).

Compris dans le prix :

1 capot de protection, 1 flasque de serrage pour disques à tronçonner et à ébarber, 1 poignée

WSB 25-230 X

Meuleuse d'angle de sécurité FEIN puissante pour travaux de tronçonnage et de meulage extrêmes.



Accessoires voir page 101

Puissance absorbée	W	2 500
Puissance utile	W	1 700
Vitesse à vide	trs/min	6 600
Câble avec fiche	m	4
Poids selon EPTA	kg	6,7
Porte-outil		QuickIN
Emmanchement Ø	mm	22,23
Meule Ø	mm	230
Plateau souple Ø	mm	230
Référence		7 221 11 29 23 7
EAN		4014586853314
Tarif unitaire € HT [F 01]		409,00

Vos avantages avec FEIN:

- ▶ Avec le moteur FEIN d'une puissance élevée de 2 500 watts, la meuleuse d'angle FEIN la plus puissante pour un rendement de ponçage maximal sur toute la plage de travail jusqu'à 150% de charge.
- ▶ Concept de sécurité complet grâce au système de freinage électrique EBS, à la protection contre le redémarrage intempestif et au démarrage progressif.
- ▶ Système de serrage rapide sans outil pour un serrage en toute sécurité des accessoires.
- ▶ Poignée arrière à 4 positions.
- ▶ Roulements à billes protégés contre les poussières.
- ▶ Composants électroniques protégés.
- ▶ Charbons à détection de niveau d'usure (autorupteur).

Compris dans le prix :

1 capot de protection, 1 flasque de serrage pour disques à tronçonner et à ébarber, 1 poignée

WSG 25-180

Meuleuse d'angle FEIN puissante pour travaux de meulage extrêmes.



Accessoires voir page 101

Puissance absorbée	W	2 500
Puissance utile	W	1 700
Vitesse à vide	trs/min	8 500
Câble avec fiche	m	4
Poids selon EPTA	kg	6,3
Porte-outil		
Fixation outils		M 14
Meule Ø	mm	180
Plateau souple Ø	mm	180
Référence		7 221 26 29 23 0
EAN		4014586856490
Tarif unitaire € HT [F 01]		379,00

Vos avantages avec FEIN:

- ▶ Avec le moteur FEIN d'une puissance élevée de 2 500 watts, la meuleuse d'angle FEIN la plus puissante pour un rendement de ponçage maximal sur toute la plage de travail jusqu'à 150% de charge.
- ▶ La tête d'engrenage plate facilite l'accès dans les pièces à travailler.
- ▶ Démarrage progressif pour une utilisation en toute sécurité.
- ▶ Poignée arrière à 4 positions.
- ▶ Roulements à billes protégés contre les poussières.
- ▶ Composants électroniques protégés.
- ▶ Charbons à détection de niveau d'usure (autorupteur).
- ▶ Protection contre le redémarrage intempestif.

Compris dans le prix :

1 capot de protection, 1 paire de flasques, 1 poignée, 1 clé à mandrin

WSG 25-230

Meuleuse d'angle FEIN puissante pour travaux de tronçonnage et de meulage extrêmes.



Accessoires voir page 101

Puissance absorbée	W	2 500
Puissance utile	W	1 700
Vitesse à vide	trs/min	6 600
Câble avec fiche	m	4
Poids selon EPTA	kg	6,3
Porte-outil		
Fixation outils		M 14
Meule Ø	mm	230
Plateau souple Ø	mm	230
Référence		7 221 27 29 23 0
EAN		4014586856544
Tarif unitaire € HT [F 01]		379,00

Vos avantages avec FEIN:

- ▶ Avec le moteur FEIN d'une puissance élevée de 2 500 watts, la meuleuse d'angle FEIN la plus puissante pour un rendement de ponçage maximal sur toute la plage de travail jusqu'à 150% de charge.
- ▶ La tête d'engrenage plate facilite l'accès dans les pièces à travailler complexes.
- ▶ Démarrage progressif pour une utilisation en toute sécurité.
- ▶ Poignée arrière à 4 positions.
- ▶ Roulements à billes protégés contre les poussières.
- ▶ Composants électroniques protégés.
- ▶ Charbons à détection de niveau d'usure (autorupteur).
- ▶ Protection contre le redémarrage intempestif.

Compris dans le prix :

1 capot de protection, 1 paire de flasques, 1 poignée, 1 clé à mandrin



Accessoires généraux



Coffret machine
Travail des métaux

Longueur mm	Largeur mm	Hauteur mm	Référence	Tarif unitaire € HT
690	240	160	3 39 01 022 01 4	60,10



Poignée anti-vibrations
M 14, amortissant les vibrations, permet de réduire les vibrations lors de travaux de longue durée.

Référence	Tarif unitaire € HT
3 21 19 117 01 5	42,90



Gants de travail
amortissant les vibrations, certifiés selon EN 388/420, EN ISO 10819, n° EEC. 0200, UE 1 paire

Taille	Référence	Tarif unitaire € HT
9 L	3 21 73 003 00 3	53,20
10 XL	3 21 73 004 00 1	53,20
11 XXL	3 21 73 005 00 5	53,20



Adaptateur
Utilisation universelle en combinaison avec des outils électroportatifs et des accessoires avec aspirateur et aspiration des poussières. Douilles en caoutchouc flexibles, longueur 70 mm, Ø intérieur 31,5 mm.

Référence	Tarif unitaire € HT
3 13 22 771 00 9	5,90

Capots de protection



Capot de protection pour travaux de tronçonnage

Ø mm	Référence	Tarif unitaire € HT
180	6 38 11 004 01 0	35,00
230	6 38 11 005 01 0	36,10



Capot de protection
avec buse pour aspirateur pour disques à tronçonner Ø 180 mm, profondeur de coupe 40 mm, raccordement Ø 32 mm

Référence	Tarif unitaire € HT
9 06 04 008 01 3	268,10



Capot de protection
avec chariot de guidage pour disques à tronçonner Ø 230 mm, profondeur de coupe 65 mm, raccordement Ø 32 mm

Référence	Tarif unitaire € HT
9 06 04 009 01 7	276,00

Accessoires WSB



Dispositif de serrage
pour meules à ébarber et à tronçonner ainsi que pour meules à lamelles

Référence	Tarif unitaire € HT
6 38 02 183 02 5	41,80



Plateau souple
avec dispositif de serrage

Ø mm	Référence	Tarif unitaire € HT
180	6 38 06 174 02 8	53,90



Plateau souple
sans dispositif de serrage

Ø mm	Référence	Tarif unitaire € HT
180	6 38 06 174 01 2	18,80



Dispositif de serrage
pour plateaux souples

Référence	Tarif unitaire € HT
6 38 02 185 02 7	41,80

Accessoires WSG



Flasque fileté
M 14, pour meules à ébarber et à tronçonner ainsi que pour meules à lamelles et brosses circulaires torsadées

Référence	Tarif unitaire € HT
6 38 02 052 00 0	7,90



Flasque intérieur

Référence	Tarif unitaire € HT
6 38 01 120 00 6	7,90



Plateau souple
avec flasque M 14

Ø mm	Référence	Tarif unitaire € HT
180	6 38 06 034 01 7	13,70



Flasque fileté
M 14, pour plateaux souples et brosses torsadées

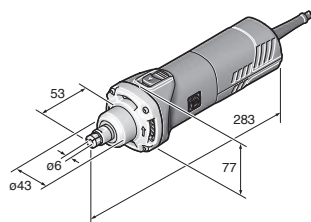
Référence	Tarif unitaire € HT
6 38 01 154 00 7	7,90

Meulage



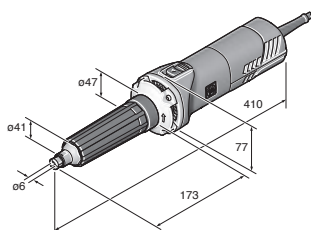
	GSZ 8-280 P	GSZ 8-280 PE	GSZ 8-280 PL	GSZ 8-280 PEL	GSZ 8-90 PEL
	Meuleuse droite maniable et performante pour les travaux de meulage et d'ébavurage dans les endroits exigus, convenant également pour l'utilisation semi-stationnaire.		Meuleuse droite maniable et performante, dotée d'une grande profondeur de travail en plongée, pour les travaux de meulage et d'ébavurage dans les endroits exigus.		Meuleuse droite maniable et performante pour le traitement de l'acier inoxydable, dotée d'une grande profondeur de travail en plongée et adaptée aux travaux de meulage et de polissage dans les endroits particulièrement exigus.
Page	104	104	104	105	105
Application	Satinage				
	Brossage		▲		▲
	Polissage				
	Fraiser	▲▲	▲▲	▲▲	▲▲
	Meulage	▲▲	▲▲	▲▲	▲▲
	Dégrossir		▲▲	▲▲	▲▲
	Ebarber		▲	▲	▲
	Tronçonner				
Caractéristiques techniques	Puissance absorbée (W)	750	750	750	750
	Vitesse à vide (trs/min)	28 000	8 500 - 28 000	28 000	8 500 - 28 000
	Poids selon EPTA (kg)	1,4	1,4	1,8	1,8
	Pince de serrage Ø max. (mm)	8	8	8	8
	Meule Ø max. (mm)	45	50	45	50
	Col long			●	●

▲ adapté



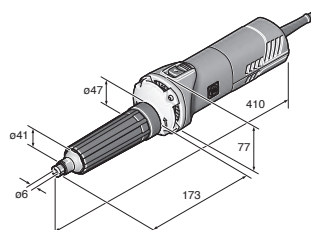
GSZ 8-280 P / PE

▲▲ parfaitement adapté



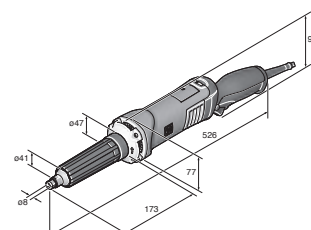
GSZ 8-280 PL / PEL

+ en option



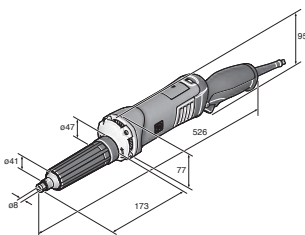
GSZ 8-90 PEL

● compris

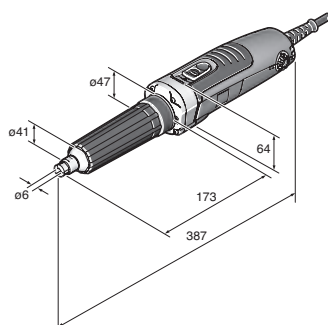


GSZ 11-320 PRL / PERL

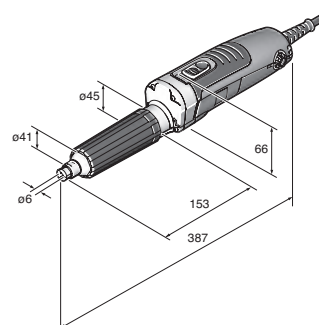
	GSZ 11-320 PRL	GSZ 11-320 PERL	GSZ 11-90 PERL	GSZ 4-280 EL	GSZ 4-90 EL
	Meuleuse droite maniable et extrêmement performante, dotée d'une grande profondeur de travail en plongée, pour les travaux complexes de meulage et d'ébavurage dans les endroits exigus.		Meuleuse droite maniable et extrêmement performante pour le traitement de l'acier inoxydable, dotée d'une grande profondeur de travail en plongée et adaptée aux travaux complexes de meulage et de polissage.	Meuleuse droite extrêmement maniable, dotée d'une grande profondeur de travail en plongée, pour les travaux simples de meulage et d'ébavurage dans les endroits particulièrement exigus.	Meuleuse droite extrêmement maniable pour le traitement de l'acier inoxydable, dotée d'une grande profondeur de travail en plongée et adaptée aux travaux simples de meulage et de polissage dans les endroits particulièrement exigus.
	105	106	106	106	107
			▲▲		▲▲
	▲	▲	▲▲	▲	▲▲
			▲▲		▲▲
	▲▲	▲▲		▲▲	
	▲▲	▲▲	▲▲	▲▲	▲▲
	▲▲	▲▲		▲▲	
	▲	▲		▲	
			▲		
	1 010	1 010	1 010	350	350
	32 500	9 500 - 32 500	2 900 - 9 900	13 000 - 28 000	3 500 - 8 500
	2,1	2,1	2,2	1,5	1,5
	8	8	8	6	6
	45	45	50	20	20
	●	●	●	●	●



GSZ 11-90 PERL



GSZ 4-280 EL



GSZ 4-90 EL

GSZ 8-280 P

Meuleuse droite maniable et performante pour les travaux de meulage et d'ébavurage dans les endroits exigus, convenant également pour l'utilisation semi-stationnaire.



Accessoires voir page 107

Puissance absorbée	W	750
Puissance utile	W	400
Vitesse à vide	trs/min	28 000
Câble avec fiche	m	4
Poids selon EPTA	kg	1,4
Ø collier de serrage	mm	43
Pince de serrage Ø max.	mm	8
Meule Ø max.	mm	45
Ø max. de la fraise	mm	12
Référence	7 223 16 60 00 0	
EAN	4014586879505	
Tarif unitaire € HT [F 01]	229,00	

Vos avantages avec FEIN:

- ▶ Construction compacte pour une utilisation dans les endroits particulièrement exigus, collier de serrage Ø 43 mm pour une utilisation semi-stationnaire en tant que moteur de fraisage (par ex. en tant que fraiseuse à copier).
- ▶ Une protection plus complète pour l'utilisateur grâce au système KickBack Stop, à la protection contre le redémarrage intempêtif, au démarrage progressif et à la protection électronique contre les surcharges.
- ▶ Pincés de serrage innovantes avec une collerette périphérique pour protéger la pièce à travailler et empêcher également la clé de glisser lors du changement d'accessoire.
- ▶ Régulation tachymétrique POWERtronic pour un maximum de puissance, de réserve de puissance et une grande constance de la vitesse de rotation sous charge.
- ▶ Moteur et système électronique protégés contre la poussière métallique.

Compris dans le prix :

1 pince de serrage Ø 6 mm, Clé à fourche SW13, Clé à fourche SW17

GSZ 8-280 PE

Meuleuse droite maniable et performante pour les travaux de meulage et d'ébavurage dans les endroits exigus, convenant également pour l'utilisation semi-stationnaire.



Accessoires voir page 107

Puissance absorbée	W	750
Puissance utile	W	400
Vitesse à vide	trs/min	8 500 - 28 000
Câble avec fiche	m	4
Poids selon EPTA	kg	1,4
Ø collier de serrage	mm	43
Pince de serrage Ø max.	mm	8
Meule Ø max.	mm	50
Ø max. de la fraise	mm	12
Référence	7 223 17 60 00 0	
EAN	4014586879437	
Tarif unitaire € HT [F 01]	249,00	

Vos avantages avec FEIN:

- ▶ Construction compacte pour une utilisation dans les endroits particulièrement exigus, collier de serrage Ø 43 mm pour une utilisation semi-stationnaire en tant que moteur de fraisage (par ex. en tant que fraiseuse à copier).
- ▶ Une protection plus complète pour l'utilisateur grâce au système KickBack Stop, à la protection contre le redémarrage intempêtif, au démarrage progressif et à la protection électronique contre les surcharges.
- ▶ Pincés de serrage innovantes avec une collerette périphérique pour protéger la pièce à travailler et empêcher également la clé de glisser lors du changement d'accessoire.
- ▶ La vitesse de rotation variable permet l'utilisation de différents outils.
- ▶ Régulation tachymétrique POWERtronic pour un maximum de puissance, de réserve de puissance et une grande constance de la vitesse de rotation sous charge.
- ▶ Moteur et système électronique protégés contre la poussière métallique.

Compris dans le prix :

1 pince de serrage Ø 6 mm, Clé à fourche SW13, Clé à fourche SW17

GSZ 8-280 PL

Meuleuse droite maniable et performante, dotée d'une grande profondeur de travail en plongée, pour les travaux de meulage et d'ébavurage dans les endroits exigus.



Accessoires voir page 107

Puissance absorbée	W	750
Puissance utile	W	410
Vitesse à vide	trs/min	28 000
Câble avec fiche	m	4
Poids selon EPTA	kg	1,8
Ø collier de serrage	mm	43
Pince de serrage Ø max.	mm	8
Meule Ø max.	mm	45
Ø max. de la fraise	mm	12
Référence	7 223 18 60 00 0	
EAN	4014586879598	
Tarif unitaire € HT [F 01]	415,00	

Vos avantages avec FEIN:

- ▶ Col long et mince pour un accès profond dans la pièce à travailler (par ex. rectification à l'intérieur de tuyaux).
- ▶ Une protection plus complète pour l'utilisateur grâce au système KickBack Stop, à la protection contre le redémarrage intempêtif, au démarrage progressif et à la protection électronique contre les surcharges.
- ▶ Pincés de serrage innovantes avec une collerette périphérique pour protéger la pièce à travailler et empêcher également la clé de glisser lors du changement d'accessoire.
- ▶ Régulation tachymétrique POWERtronic pour un maximum de puissance, de réserve de puissance et une grande constance de la vitesse de rotation sous charge.
- ▶ Manchon de protection en caoutchouc, remplaçable.
- ▶ Moteur et système électronique protégés contre la poussière métallique.

Compris dans le prix :

1 pince de serrage Ø 6 mm, Clé à fourche SW13, Clé à fourche SW17

**GSZ 8-280 PEL**

Meuleuse droite maniable et performante, dotée d'une grande profondeur de travail en plongée, pour les travaux de meulage et d'ébavurage dans les endroits exigus.



Accessoires voir page 107

Puissance absorbée	W	750
Puissance utile	W	410
Vitesse à vide	trs/min	8 500 - 28 000
Câble avec fiche	m	4
Poids selon EPTA	kg	1,8
Ø collier de serrage	mm	43
Pince de serrage Ø max.	mm	8
Meule Ø max.	mm	50
Ø max. de la fraise	mm	12
Référence	7 223 19 60 00 0	
EAN	4014586879444	
Tarif unitaire € HT [F 01]	439,00	

Vos avantages avec FEIN:

- ▶ Col long et mince pour un accès profond dans la pièce à travailler (par ex. rectification à l'intérieur de tuyaux).
- ▶ Une protection plus complète pour l'utilisateur grâce au système KickBack Stop, à la protection contre le redémarrage intempestif, au démarrage progressif et à la protection électronique contre les surcharges.
- ▶ Pincés de serrage innovantes avec une collerette périphérique pour protéger la pièce à travailler et empêcher également la clé de glisser lors du changement d'accessoire.
- ▶ La vitesse de rotation variable permet l'utilisation de différents outils.
- ▶ Régulation tachymétrique POWERtronic pour un maximum de puissance, de réserve de puissance et une grande constance de la vitesse de rotation sous charge.
- ▶ Manchon de protection en caoutchouc, remplaçable.
- ▶ Moteur et système électronique protégés contre la poussière métallique.

Compris dans le prix :

1 pince de serrage Ø 6 mm, Clé à fourche SW13, Clé à fourche SW17

GSZ 8-90 PEL

Meuleuse droite maniable et performante pour le traitement de l'acier inoxydable, dotée d'une grande profondeur de travail en plongée et adaptée aux travaux de meulage et de polissage dans les endroits particulièrement exigus.



Accessoires voir page 107

Puissance absorbée	W	710
Puissance utile	W	420
Vitesse à vide	trs/min	2 500 - 9 000
Câble avec fiche	m	4
Poids selon EPTA	kg	1,8
Ø collier de serrage	mm	43
Pince de serrage Ø max.	mm	8
Meule Ø max.	mm	50
Ø max. de la fraise	mm	12
Outil pour le polissage Ø	mm	80
Référence	7 223 20 60 00 0	
EAN	4014586879451	
Tarif unitaire € HT [F 01]	519,00	

Vos avantages avec FEIN:

- ▶ Col long et mince pour un accès profond dans la pièce à travailler (par ex. rectification à l'intérieur de tuyaux).
- ▶ Une protection plus complète pour l'utilisateur grâce au système KickBack Stop, à la protection contre le redémarrage intempestif, au démarrage progressif et à la protection électronique contre les surcharges.
- ▶ Pincés de serrage innovantes avec une collerette périphérique pour protéger la pièce à travailler et empêcher également la clé de glisser lors du changement d'accessoire.
- ▶ Régulation tachymétrique POWERtronic pour un maximum de puissance, de réserve de puissance et une grande constance de la vitesse de rotation sous charge.
- ▶ Manchon de protection en caoutchouc, remplaçable.
- ▶ Moteur et système électronique protégés contre la poussière métallique.

Compris dans le prix :

1 pince de serrage Ø 6 mm, Clé à fourche SW13, Clé à fourche SW17

GSZ 11-320 PRL

Meuleuse droite maniable et extrêmement performante, dotée d'une grande profondeur de travail en plongée, pour les travaux complexes de meulage et d'ébavurage dans les endroits exigus.



Accessoires voir page 107

Puissance absorbée	W	1 010
Puissance utile	W	620
Vitesse à vide	trs/min	32 500
Câble avec fiche	m	4
Poids selon EPTA	kg	2,1
Ø collier de serrage	mm	43
Pince de serrage Ø max.	mm	8
Meule Ø max.	mm	45
Ø max. de la fraise	mm	12
Référence	7 223 21 60 00 0	
EAN	4014586880495	
Tarif unitaire € HT [F 01]	439,00	

Vos avantages avec FEIN:

- ▶ Col long et mince pour un accès profond dans la pièce à travailler (par ex. rectification à l'intérieur de tuyaux).
- ▶ Une protection plus complète pour l'utilisateur grâce au système KickBack Stop, à la protection contre le redémarrage intempestif, au démarrage progressif et à la protection électronique contre les surcharges.
- ▶ Pincés de serrage innovantes avec une collerette périphérique pour protéger la pièce à travailler et empêcher également la clé de glisser lors du changement d'accessoire.
- ▶ Régulation tachymétrique POWERtronic pour un maximum de puissance, de réserve de puissance et une grande constance de la vitesse de rotation sous charge.
- ▶ Manchon de protection en caoutchouc, remplaçable.
- ▶ Moteur et système électronique protégés contre la poussière métallique.

Compris dans le prix :

1 pince de serrage Ø 8 mm, Clé à fourche SW13, Clé à fourche SW17

GSZ 11-320 PERL

Meuleuse droite maniable et extrêmement performante, dotée d'une grande profondeur de travail en plongée, pour les travaux complexes de meulage et d'ébavurage dans les endroits exigus.



Accessoires voir page 107

Puissance absorbée	W	1 010
Puissance utile	W	620
Vitesse à vide	trs/min	9 500 - 32 500
Câble avec fiche	m	4
Poids selon EPTA	kg	2,1
Ø collier de serrage	mm	43
Pince de serrage Ø max.	mm	8
Meule Ø max.	mm	45
Ø max. de la fraise	mm	12
Référence		7 223 22 60 00 0
EAN		4014586880501
Tarif unitaire € HT [F 01]		459,00

Vos avantages avec FEIN:

- ▶ Col long et mince pour un accès profond dans la pièce à travailler (par ex. rectification à l'intérieur de tuyaux).
- ▶ Une protection plus complète pour l'utilisateur grâce au système KickBack Stop, à la protection contre le redémarrage intempestif, au démarrage progressif et à la protection électronique contre les surcharges.
- ▶ Pinces de serrage innovantes avec une collerette périphérique pour protéger la pièce à travailler et empêcher également la clé de glisser lors du changement d'accessoire.
- ▶ La vitesse de rotation variable permet l'utilisation de différents outils.
- ▶ Régulation tachymétrique POWERtronic pour un maximum de puissance, de réserve de puissance et une grande constance de la vitesse de rotation sous charge.
- ▶ Manchon de protection en caoutchouc, remplaçable.
- ▶ Moteur et système électronique protégés contre la poussière métallique.

Compris dans le prix :

1 pince de serrage Ø 8 mm, Clé à fourche SW13, Clé à fourche SW17

GSZ 11-90 PERL

Meuleuse droite maniable et extrêmement performante pour le traitement de l'acier inoxydable, dotée d'une grande profondeur de travail en plongée et adaptée aux travaux complexes de meulage et de polissage.



Accessoires voir page 107

Puissance absorbée	W	1 010
Puissance utile	W	620
Vitesse à vide	trs/min	2 900 - 9 900
Câble avec fiche	m	4
Poids selon EPTA	kg	2,2
Ø collier de serrage	mm	43
Pince de serrage Ø max.	mm	8
Meule Ø max.	mm	50
Ø max. de la fraise	mm	12
Outil pour le polissage Ø	mm	80
Référence		7 223 23 60 00 0
EAN		4014586880525
Tarif unitaire € HT [F 01]		539,00

Vos avantages avec FEIN:

- ▶ Col long et mince pour un accès profond dans la pièce à travailler (par ex. rectification à l'intérieur de tuyaux).
- ▶ Une protection plus complète pour l'utilisateur grâce au système KickBack Stop, à la protection contre le redémarrage intempestif, au démarrage progressif et à la protection électronique contre les surcharges.
- ▶ Pinces de serrage innovantes avec une collerette périphérique pour protéger la pièce à travailler et empêcher également la clé de glisser lors du changement d'accessoire.
- ▶ La vitesse de rotation variable permet l'utilisation de différents outils.
- ▶ Régulation tachymétrique POWERtronic pour un maximum de puissance, de réserve de puissance et une grande constance de la vitesse de rotation sous charge.
- ▶ Manchon de protection en caoutchouc, remplaçable.
- ▶ Moteur et système électronique protégés contre la poussière métallique.

Compris dans le prix :

1 pince de serrage Ø 8 mm, Clé à fourche SW13, Clé à fourche SW17

GSZ 4-280 EL

Meuleuse droite extrêmement maniable, dotée d'une grande profondeur de travail en plongée, pour les travaux simples de meulage et d'ébavurage dans les endroits particulièrement exigus.



Accessoires voir page 107

Puissance absorbée	W	350
Puissance utile	W	170
Vitesse à vide	trs/min	13 000 - 28 000
Câble avec fiche	m	5
Poids selon EPTA	kg	1,5
Ø collier de serrage	mm	43
Pince de serrage Ø max.	mm	6
Meule Ø max.	mm	20
Ø max. de la fraise	mm	12
Référence		7 223 24 60 00 0
EAN		4014586880594
Tarif unitaire € HT [F 01]		439,00

Vos avantages avec FEIN:

- ▶ Col long et mince et diamètre max. de 210 mm pour un accès profond dans la pièce à travailler (par ex. rectification à l'intérieur de tuyaux).
- ▶ Pinces de serrage innovantes avec une collerette périphérique pour protéger la pièce à travailler et empêcher également la clé de glisser lors du changement d'accessoire.
- ▶ La vitesse de rotation variable permet l'utilisation de différents outils.
- ▶ Moteur et système électronique protégés contre la poussière métallique.
- ▶ Manchon de protection en caoutchouc, remplaçable.

Compris dans le prix :

1 pince de serrage Ø 6 mm, Clé à fourche SW13, Clé à fourche SW17

GSZ 4-90 EL

Meuleuse droite extrêmement maniable pour le traitement de l'acier inoxydable, dotée d'une grande profondeur de travail en plongée et adaptée aux travaux simples de meulage et de polissage dans les endroits particulièrement exigus.



Accessoires voir page 107

Puissance absorbée	W	350
Puissance utile	W	170
Vitesse à vide	trs/min	3 500 - 8 500
Câble avec fiche	m	5
Poids selon EPTA	kg	1,5
Pince de serrage Ø max.	mm	6
Meule Ø max.	mm	20
Ø max. de la fraise	mm	12
Outil pour le polissage Ø	mm	50 x 10
Référence		7 223 25 60 00 0
EAN		4014586880648
Tarif unitaire € HT [F 01]		439,00

Vos avantages avec FEIN:

- ▶ Col long et mince et diamètre max. de 210 mm pour un accès profond dans la pièce à travailler (par ex. rectification à l'intérieur de tuyaux).
- ▶ Pincés de serrage innovantes avec une collerette périphérique pour protéger la pièce à travailler et empêcher également la clé de glisser lors du changement d'accessoire.
- ▶ La vitesse de rotation variable permet l'utilisation de différents outils.
- ▶ Moteur et système électronique protégés contre la poussière métallique.
- ▶ Manchon de protection en caoutchouc, remplaçable.

Compris dans le prix :

1 pince de serrage Ø 6 mm, Clé à fourche SW13, Clé à fourche SW17

Meuleuses droites

Pincés de serrage pour GSZ 4, GSZ 8, GSZ 11



Pincés de serrage
avec collerette circulaire pour éviter d'endommager la pièce et la clé de glisser lors du changement d'accessoire.

Ø mm	Référence	Tarif unitaire € HT
3	6 32 07 130 00 0	24,40
6	6 32 07 128 00 0	24,40
8	6 32 07 129 00 0	24,40
1/4"	6 32 07 131 00 0	24,40



Pincés de serrage Inox
avec collerette circulaire pour éviter d'endommager la pièce et la clé de glisser lors du changement d'accessoire.

Ø mm	Référence	Tarif unitaire € HT
3	6 32 07 132 00 0	28,20
6	6 32 07 133 00 0	28,20
8	6 32 07 134 00 0	28,20
1/4"	6 32 07 135 00 0	28,20

Pincés de serrage pour MSh 635



Pincés de serrage

Ø mm	Référence	Tarif unitaire € HT
3	6 32 07 097 00 0	26,70
6	6 32 07 103 00 9	26,70

Pincés de serrage pour MSh 636-1, MSh 648-1, MShe 648-1, MShy 648-1Z



Pincés de serrage
Profondeur d'insertion 30 mm

Ø mm	Référence	Tarif unitaire € HT
3	6 32 07 087 00 1	26,70
6	6 32 07 059 00 6	26,70
8	6 32 07 069 00 5	26,70
1/4"	6 32 07 088 00 9	26,70

Accessoires généraux



Coffret machine
Plastique, dimensions intérieures : 470 x 275 x 116 mm

Référence	Tarif unitaire € HT
3 39 01 118 01 0	46,90



Boîte en plastique
Coffret avec couvercle verrouillable pour petites pièces et accessoires, adapté au coffret à outils 3 39 01 118 01 0, max. 5 pièces/coffret.

Référence	Tarif unitaire € HT
3 39 01 119 00 0	5,00



	MSfo 869-1c 300 Hz 200 V	MSfo 852-1c 300 Hz 200 V	MSfo 852-1d 300 Hz 200 V	MSfo 870-1c 300 Hz 200 V
	Meuleuse d'angle haute fréquence performante pour les travaux de tronçonnage et de meulage difficiles.	Meuleuse d'angle haute fréquence performante pour les travaux de ponçage et de brossage difficiles.		Meuleuse d'angle haute fréquence performance maximale pour les travaux de tronçonnage et de meulage extrêmes.
Page	110	110	111	111
Application	Dégrossir	▲▲	▲▲	▲▲
	Ebarber	▲	▲	▲
	Tronçonner	▲▲	▲	▲▲
Caractéristiques techniques	Fréquence (Hz)	300	300	300
	Tension/type de courant (V(3~))	200	200	200
	Puissance absorbée (W)	3 100	1 900	1 900
	Puissance utile (W)	2 450	1 400	1 400
	Vitesse à vide (trs/min)	6 500	6 400	8 500
	Cordon (m)	5	5	5
	Poids selon EPTA (kg)	7,7	6,3	5,9
	Fixation outils	M 14	M 14	M 14
	Meule Ø (mm)	230	230	180
	Plateau souple Ø (mm)	180	180	180

▲ adapté ▲▲ parfaitement adapté ● compris



	MSfov 852-1 300 Hz 200 V	MSf 843-1c 300 Hz 200 V	HFw 9-125 300 Hz 200 V
	Meuleuse d'angle haute fréquence à col long pour les endroits difficilement accessibles.	Meuleuse d'angle compacte haute fréquence performante pour les travaux de meulage et d'ébarbage.	Meuleuse d'angle compacte haute fréquence maniable pour les travaux légers de meulage et d'ébarbage.
	112	112	112
	▲▲	▲▲	▲
	▲	▲	▲▲
		▲	
	300		300
	200	200	200
	1 900	1 100	900
	1 400	700	690
	8 800	6 500	7 100
	5	5	5
	5,2	3,6	2,5
	M 14	M 14	M 14
	125	125	125
	-	125	125



MSfo 869-1c 300 Hz 200 V



Accessoires voir page 120

Meuleuse d'angle haute fréquence performante pour les travaux de tronçonnage et de meulage difficiles.

Fréquence	Hz	300
Tension/type de courant	V(3~)	200
Puissance absorbée	W	3 100
Puissance utile	W	2 450
Vitesse à vide	trs/min	6 500
Cordon	m	5
Poids selon EPTA	kg	7,7
Fixation outils		M 14
Meule Ø	mm	230
Plateau souple Ø	mm	180
Référence		7 820 62 11 26 0
EAN		4014586856773
Tarif unitaire € HT [F 09]		1.249,00

Vos avantages avec FEIN:

- ▶ Carter moteur et boîtier d'engrenage métalliques pour une résistance maximale dans le cadre d'une utilisation industrielle prolongée.
- ▶ Moteur entièrement blindé, étanche à 100% à la poussière, avec ventilation de surface pour une résistance et une durée de vie maximales, même dans des conditions d'utilisation extrêmes.
- ▶ Usure et entretien minimes.
- ▶ Fiabilité maximale et durée de vie exceptionnelle.
- ▶ Puissance utile élevée.
- ▶ Très grande constance de la vitesse de rotation.

Compris dans le prix :

- 1 capot de protection, 1 paire de flasques, 1 clé à mandrin, 1 poignée anti-vibrations

MSfo 869-1d 300 Hz 200 V



Accessoires voir page 120

Meuleuse d'angle haute fréquence performante pour les travaux de meulage difficiles.

Fréquence	Hz	300
Tension/type de courant	V/3~	200
Puissance absorbée	W	3 100
Puissance utile	W	2 450
Vitesse à vide	1/min	8 600
Cordon	m	5
Poids selon EPTA	kg	7,4
Fixation outils		M 14
Meule Ø	mm	180
Plateau souple Ø	mm	180
Référence		7 820 65 00 26 0
EAN		4014586856834
Tarif unitaire € HT [PK 09]		Prix sur demande

Vos avantages avec FEIN:

- ▶ Carter moteur et boîtier d'engrenage métalliques pour une résistance maximale dans le cadre d'une utilisation industrielle prolongée.
- ▶ Moteur entièrement blindé, étanche à 100% à la poussière, avec ventilation de surface pour une résistance et une durée de vie maximales, même dans des conditions d'utilisation extrêmes.
- ▶ Usure et entretien minimes.
- ▶ Fiabilité maximale et durée de vie exceptionnelle.
- ▶ Puissance utile élevée.
- ▶ Très grande constance de la vitesse de rotation.

Compris dans le prix :

- 1 capot de protection, 1 paire de flasques, 1 clé à mandrin, 1 poignée anti-vibrations

MSfo 852-1c 300 Hz 200 V



Accessoires voir page 120

Meuleuse d'angle haute fréquence performante pour les travaux de ponçage et de broissage difficiles.

Fréquence	Hz	300
Tension/type de courant	V(3~)	200
Puissance absorbée	W	1 900
Puissance utile	W	1 400
Vitesse à vide	trs/min	6 400
Cordon	m	5
Poids selon EPTA	kg	6,3
Fixation outils		M 14
Meule Ø	mm	230
Plateau souple Ø	mm	180
Référence		7 820 71 11 26 0
EAN		4014586856957
Tarif unitaire € HT [F 09]		1.049,00

Vos avantages avec FEIN:

- ▶ Carter moteur et boîtier d'engrenage métalliques pour une résistance maximale dans le cadre d'une utilisation industrielle prolongée.
- ▶ Moteur entièrement blindé, étanche à 100% à la poussière, avec ventilation de surface pour une résistance et une durée de vie maximales, même dans des conditions d'utilisation extrêmes.
- ▶ Usure et entretien minimes.
- ▶ Fiabilité maximale et durée de vie exceptionnelle.
- ▶ Puissance utile élevée.
- ▶ Très grande constance de la vitesse de rotation.

Compris dans le prix :

- 1 capot de protection, 1 paire de flasques, 1 clé à mandrin, 1 poignée anti-vibrations



MSfo 852-1d 300 Hz 200 V

Meuleuse d'angle haute fréquence performante pour les travaux de ponçage et de brossage difficiles.



Accessoires voir page 120

Fréquence	Hz	300
Tension/type de courant	V(3~)	200
Puissance absorbée	W	1 900
Puissance utile	W	1 400
Vitesse à vide	trs/min	8 500
Cordon	m	5
Poids selon EPTA	kg	5,9
Fixation outils		M 14
Meule Ø	mm	180
Plateau souple Ø	mm	180
Référence		7 820 73 11 26 0
EAN		4014586856995
Tarif unitaire € HT [F 09]		1.049,00

Vos avantages avec FEIN:

- ▶ Carter moteur et boîtier d'engrenage métalliques pour une résistance maximale dans le cadre d'une utilisation industrielle prolongée.
- ▶ Moteur entièrement blindé, étanche à 100% à la poussière, avec ventilation de surface pour une résistance et une durée de vie maximales, même dans des conditions d'utilisation extrêmes.
- ▶ Usure et entretien minimes.
- ▶ Fiabilité maximale et durée de vie exceptionnelle.
- ▶ Puissance utile élevée.
- ▶ Très grande constance de la vitesse de rotation.

Compris dans le prix :

- 1 capot de protection, 1 paire de flasques, 1 clé à mandrin, 1 poignée anti-vibrations

MSfo 870-1c 300 Hz 200 V

Meuleuse d'angle haute fréquence performance maximale pour les travaux de tronçonnage et de meulage extrêmes.



Accessoires voir page 120

Fréquence	Hz	300
Tension/type de courant	V(3~)	200
Puissance absorbée	W	3 700
Puissance utile	W	2 800
Vitesse à vide	trs/min	6 600
Cordon	m	5
Poids selon EPTA	kg	8,5
Fixation outils		M 14
Meule Ø	mm	230
Plateau souple Ø	mm	180
Référence		7 820 75 11 26 0
EAN		4014586857077
Tarif unitaire € HT [F 09]		1.389,00

Vos avantages avec FEIN:

- ▶ Carter moteur et boîtier d'engrenage métalliques pour une résistance maximale dans le cadre d'une utilisation industrielle prolongée.
- ▶ Moteur entièrement blindé, étanche à 100% à la poussière, avec ventilation de surface pour une résistance et une durée de vie maximales, même dans des conditions d'utilisation extrêmes.
- ▶ Usure et entretien minimes.
- ▶ Fiabilité maximale et durée de vie exceptionnelle.
- ▶ Puissance utile élevée.
- ▶ Très grande constance de la vitesse de rotation.

Compris dans le prix :

- 1 capot de protection, 1 paire de flasques, 1 clé à mandrin, 1 poignée anti-vibrations

MSfo 870-1d 300 Hz 200 V

Meuleuse d'angle haute fréquence performance maximale pour les travaux de meulage extrêmes.



Accessoires voir page 120

Fréquence	Hz	300
Tension/type de courant	V/3~	200
Puissance absorbée	W	3 700
Puissance utile	W	2 800
Vitesse à vide	1/min	8 600
Cordon	m	5
Poids selon EPTA	kg	8,2
Fixation outils		M 14
Meule Ø	mm	180
Plateau souple Ø	mm	180
Référence		7 820 77 00 26 0
EAN		4014586857107
Tarif unitaire € HT [PK 09]		Prix sur demande

Vos avantages avec FEIN:

- ▶ Carter moteur et boîtier d'engrenage métalliques pour une résistance maximale dans le cadre d'une utilisation industrielle prolongée.
- ▶ Moteur entièrement blindé, étanche à 100% à la poussière, avec ventilation de surface pour une résistance et une durée de vie maximales, même dans des conditions d'utilisation extrêmes.
- ▶ Usure et entretien minimes.
- ▶ Fiabilité maximale et durée de vie exceptionnelle.
- ▶ Puissance utile élevée.
- ▶ Très grande constance de la vitesse de rotation.

Compris dans le prix :

- 1 capot de protection, 1 paire de flasques, 1 clé à mandrin, 1 poignée anti-vibrations

Meulage

MSfov 852-1 300 Hz 200 V

Meuleuse d'angle haute fréquence à col long pour les endroits difficilement accessibles.



Accessoires voir page 120

Fréquence	Hz	300
Tension/type de courant	V(3~)	200
Puissance absorbée	W	1 900
Puissance utile	W	1 400
Vitesse à vide	trs/min	8 800
Cordon	m	5
Poids selon EPTA	kg	5,2
Fixation outils		M 14
Meule Ø	mm	125
Plateau souple Ø	mm	-
Référence		7 820 83 11 26 0
EAN		4014586857343
Tarif unitaire € HT [F 09]		1.339,00

Vos avantages avec FEIN:

- ▶ Carter d'engrenage particulièrement plat d'une hauteur de 65 mm, meule comprise.
- ▶ Carter moteur et boîtier d'engrenage métalliques pour une résistance maximale dans le cadre d'une utilisation industrielle prolongée.
- ▶ Moteur entièrement blindé, étanche à 100% à la poussière, avec ventilation de surface pour une résistance et une durée de vie maximales, même dans des conditions d'utilisation extrêmes.
- ▶ Usure et entretien minimes.
- ▶ Fiabilité maximale et durée de vie exceptionnelle.
- ▶ Puissance utile élevée.
- ▶ Très grande constance de la vitesse de rotation.

Compris dans le prix :

1 capot de protection, 1 paire de flasques, 1 clé à mandrin

MSf 843-1c 300 Hz 200 V

Meuleuse d'angle compacte haute fréquence performante pour les travaux de meulage et d'ébarbage.



Accessoires voir page 120

Tension/type de courant	V(3~)	200
Puissance absorbée	W	1 100
Puissance utile	W	700
Vitesse à vide	trs/min	6 500
Cordon	m	5
Poids selon EPTA	kg	3,6
Fixation outils		M 14
Meule Ø	mm	125
Plateau souple Ø	mm	125
Référence		7 820 85 00 26 0
EAN		4014586864402
Tarif unitaire € HT [F 09]		969,00

Vos avantages avec FEIN:

- ▶ Carter moteur et boîtier d'engrenage métalliques pour une résistance maximale dans le cadre d'une utilisation industrielle prolongée.
- ▶ Ventilation traversante garantissant un refroidissement efficace du moteur.
- ▶ Usure et entretien minimes.
- ▶ Fiabilité maximale et durée de vie exceptionnelle.
- ▶ Puissance utile élevée.
- ▶ Très grande constance de la vitesse de rotation.

Compris dans le prix :

1 capot de protection, 1 paire de flasques, 1 poignée anti-vibrations, 1 clé à mandrin

Vous trouverez les autres fréquences et tension dans la partie numérique Livré sans amortisseurs.

HFw 9-125 300 Hz 200 V

Meuleuse d'angle compacte haute fréquence maniable pour les travaux légers de meulage et d'ébarbage.



Accessoires voir page 120

Fréquence	Hz	300
Tension/type de courant	V(3~)	200
Puissance absorbée	W	900
Puissance utile	W	690
Vitesse à vide	trs/min	7 100
Cordon	m	5
Poids selon EPTA	kg	2,5
Fixation outils		M 14
Meule Ø	mm	125
Plateau souple Ø	mm	125
Référence		7 820 86 60 00 0
EAN		4014586869513
Tarif unitaire € HT [F 09]		769,00

Vos avantages avec FEIN:

- ▶ Meuleuse d'angle compacte puissante offrant le meilleur rendement sur le marché.
- ▶ Interrupteur entièrement blindé étanche à la poussière pour une durée de vie maximale.
- ▶ Carter d'engrenage métallique en fonte d'aluminium à paroi particulièrement épaisse pour une résistance et une durée de vie maximales.
- ▶ Ergonomie parfaite avec 2 zones de préhension de taille minimale pour une maniabilité optimale, même lors d'une utilisation prolongée.
- ▶ Ventilation traversante.
- ▶ Sortie d'air par le bas.
- ▶ Puissance utile élevée.
- ▶ Très grande constance de la vitesse de rotation.
- ▶ Légèreté.

Compris dans le prix :

1 capot de protection, 1 paire de flasques, 1 poignée anti-vibrations, 1 clé à mandrin

Vous trouverez les autres fréquences et tension dans la partie numérique Livré sans amortisseurs.

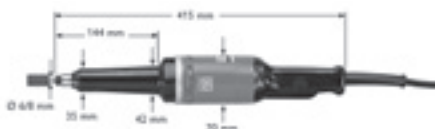


Meulage

	MSho 840-2 300 Hz 200 V	MSh 843-1 300 Hz 200 V	MSho 849-1Z 300 Hz 200 V	MShyo 869-1a 300 Hz 200 V	MShyo 852-3a 300 Hz 200 V
	Meuleuse droite haute performance maniable pour les travaux de meulage légers.	Meuleuse droite haute fréquence légère et maniable pour les travaux de fraisage.	Meuleuse droite haute fréquence performante pour les travaux de meulage avec accessoires sur tige.	Meuleuse droite haute fréquence performance maximale FEIN pour les travaux de satinage avec les outils de grande taille.	Meuleuse droite haute fréquence performante pour les travaux de ponçage moyens à difficiles.
Page	114	114	114	114	115
Application	Dégrossir	▲		▲▲	▲▲
	Ebarber	▲▲			
	Satinage				▲▲
	Fraiser		▲▲		
Caractéristiques techniques	Fréquence (Hz)	300	300	300	300
	Tension/type de courant (V(3~))	200	200	200	200
	Puissance absorbée (W)	410	1 100	1 500	3 100
	Puissance utile (W)	290	700	1 075	2 450
	Vitesse à vide (trs/min)	18 000	18 000	18 000	5 000
	Cordon (m)	5	5	5	5
	Poids selon EPTA (kg)	2,1	3,0	3,9	8,9
	Fixation outils				M 16
	Pince de serrage Ø max. (mm)	6	6	8	
	Meule Ø max. (mm)	50	40	50	

▲ adapté

▲▲ parfaitement adapté



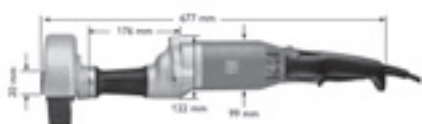
MSho 840-2



MSh 843-1



MSho 849-1



MShyo 869-1



MShyo 852

MSHo 840-2 300 Hz 200 V



Accessoires voir page 120

Meuleuse droite haute performance maniable pour les travaux de meulage légers.

Fréquence	Hz	300
Tension/type de courant	V(3~)	200
Puissance absorbée	W	410
Puissance utile	W	290
Vitesse à vide	trs/min	18 000
Cordon	m	5
Poids selon EPTA	kg	2,1
Pince de serrage Ø max.	mm	6
Meule Ø max.	mm	50
Référence	7 823 03 00 26 0	
EAN	4014586827636	
Tarif unitaire € HT [F 09]	809,00	

Vous trouverez les autres fréquences et tension dans la partie numérique Livré sans amortisseurs.

Vos avantages avec FEIN:

- ▶ Ultra maniable pour une utilisation universelle.
- ▶ Broche porte-meule multi-paliers pour une rotation ultra précise et sans vibrations.
- ▶ Carter moteur et boîtier d'engrenage métalliques pour une résistance maximale dans le cadre d'une utilisation industrielle prolongée.
- ▶ Moteur entièrement blindé, étanche à 100% à la poussière, avec ventilation de surface pour une résistance et une durée de vie maximales, même dans des conditions d'utilisation extrêmes.
- ▶ Usure et entretien minimes.
- ▶ Fiabilité maximale et durée de vie exceptionnelle.
- ▶ Puissance utile élevée.
- ▶ Très grande constance de la vitesse de rotation.

Compris dans le prix :

1 pince de serrage Ø 6 mm, 1 clé à mandrin

MSH 843-1 300 Hz 200 V



Accessoires voir page 120

Meuleuse droite haute fréquence légère et maniable pour les travaux de fraisage.

Fréquence	Hz	300
Tension/type de courant	V(3~)	200
Puissance absorbée	W	1 100
Puissance utile	W	700
Vitesse à vide	trs/min	18 000
Cordon	m	5
Poids selon EPTA	kg	3,0
Pince de serrage Ø max.	mm	6
Meule Ø max.	mm	40
Référence	7 823 19 11 26 0	
EAN	4014586857961	
Tarif unitaire € HT [F 09]	929,00	

Vos avantages avec FEIN:

- ▶ Broche porte-meule multi-paliers pour une rotation ultra précise et sans vibrations.
- ▶ Carter moteur et boîtier d'engrenage métalliques pour une résistance maximale dans le cadre d'une utilisation industrielle prolongée.
- ▶ Ventilation traversante garantissant un refroidissement efficace du moteur.
- ▶ Usure et entretien minimes.
- ▶ Fiabilité maximale et durée de vie exceptionnelle.
- ▶ Puissance utile élevée.
- ▶ Très grande constance de la vitesse de rotation.

Compris dans le prix :

1 pince de serrage Ø 6 mm, 1 clé à mandrin

MSHo 849-1Z 300 Hz 200 V



Accessoires voir page 120

Meuleuse droite haute fréquence performante pour les travaux de meulage avec accessoires sur tige.

Fréquence	Hz	300
Tension/type de courant	V(3~)	200
Puissance absorbée	W	1 500
Puissance utile	W	1 075
Vitesse à vide	trs/min	18 000
Cordon	m	5
Poids selon EPTA	kg	3,9
Pince de serrage Ø max.	mm	8
Meule Ø max.	mm	50
Référence	7 823 20 11 26 0	
EAN	4014586858029	
Tarif unitaire € HT [F 09]	1.059,00	

Vos avantages avec FEIN:

- ▶ Entraînement puissant garantissant un rendement de ponçage élevé.
- ▶ Broche porte-meule multi-paliers pour une rotation ultra précise et sans vibrations.
- ▶ Carter moteur et boîtier d'engrenage métalliques pour une résistance maximale dans le cadre d'une utilisation industrielle prolongée.
- ▶ Ventilation traversante garantissant un refroidissement efficace du moteur.
- ▶ Usure et entretien minimes.
- ▶ Fiabilité maximale et durée de vie exceptionnelle.
- ▶ Puissance utile élevée.
- ▶ Très grande constance de la vitesse de rotation.

Compris dans le prix :

1 pince de serrage Ø 8 mm, 1 clé à mandrin

MSHy 869-1a 300 Hz 200 V



Accessoires voir page 120

Meuleuse droite haute fréquence performance maximale FEIN pour les travaux de satinage avec les outils de grande taille.

Fréquence	Hz	300
Tension/type de courant	V(3~)	200
Puissance absorbée	W	3 100
Puissance utile	W	2 450
Vitesse à vide	trs/min	5 000
Cordon	m	5
Poids selon EPTA	kg	8,9
Fixation outils		M 16
Meule Ø max. x largeur	mm	175 x 40
Référence	7 824 37 00 26 0	
EAN	4014586857633	
Tarif unitaire € HT [F 09]	Prix sur demande	

Vous trouverez les autres fréquences et tension dans la partie numérique Livré sans amortisseurs.

Vos avantages avec FEIN:

- ▶ Rapport performance/poids idéal et rendement optimal.
- ▶ Entraînement puissant garantissant un rendement de ponçage élevé.
- ▶ Fonctionnement sans bruits.
- ▶ Carter moteur et boîtier d'engrenage métalliques pour une résistance maximale dans le cadre d'une utilisation industrielle prolongée.
- ▶ Moteur entièrement blindé, étanche à 100% à la poussière, avec ventilation de surface pour une résistance et une durée de vie maximales, même dans des conditions d'utilisation extrêmes.
- ▶ Usure et entretien minimes.
- ▶ Fiabilité maximale et durée de vie exceptionnelle.
- ▶ Puissance utile élevée.
- ▶ Très grande constance de la vitesse de rotation.

Compris dans le prix :

1 capot de protection, 1 clé à mandrin, 1 paire de flasques



MShyo 869-1d 300 Hz 200 V

Meuleuse droite haute fréquence performance maximale pour les travaux de ponçage difficiles.



Accessoires voir page 120

Frequenz	Hz	300
Spannung/Stromart	V/3~	200
Nennaufnahme	W	3 100
Leistungsabgabe	W	2 410
Leerlaufdrehzahl	1/min	10 200
Kabel	m	5
Gewicht nach EPTA	kg	8,9
Flansche		M 16
Schleifkörper max. Ø x Breite	mm	150 x 32
Référence		7 824 38 00 26 0
EAN		4014586858111
Tarif unitaire € HT [PK 09]		Prix sur demande

Vos avantages avec FEIN:

- ▶ Rapport performance/poids idéal et rendement optimal.
- ▶ Entraînement puissant garantissant un rendement de ponçage élevé.
- ▶ Fonctionnement sans bruits.
- ▶ Carter moteur et boîtier d'engrenage métalliques pour une résistance maximale dans le cadre d'une utilisation industrielle prolongée.
- ▶ Moteur entièrement blindé, étanche à 100% à la poussière, avec ventilation de surface pour une résistance et une durée de vie maximales, même dans des conditions d'utilisation extrêmes.
- ▶ Usure et entretien minimes.
- ▶ Fiabilité maximale et durée de vie exceptionnelle.
- ▶ Puissance utile élevée.
- ▶ Très grande constance de la vitesse de rotation.

Compris dans le prix :

1 capot de protection, 1 clé à mandrin, 1 paire de flasques

MShyo 852-3a 300 Hz 200 V

Meuleuse droite haute fréquence performante pour les travaux de ponçage moyens à difficiles.



Accessoires voir page 120

Fréquence	Hz	300
Tension/type de courant	V(3~)	200
Puissance absorbée	W	1 900
Puissance utile	W	1 400
Vitesse à vide	trs/min	10 200
Cordon	m	5
Poids selon EPTA	kg	5,2
Fixation outils		M 12
Meule Ø max. x largeur	mm	125 x 32/28
Référence		7 824 39 11 26 0
EAN		4014586858166
Tarif unitaire € HT [F 09]		1.099,00

Vos avantages avec FEIN:

- ▶ Entraînement puissant garantissant un rendement de ponçage élevé.
- ▶ Fonctionnement sans bruits.
- ▶ Carter moteur et boîtier d'engrenage métalliques pour une résistance maximale dans le cadre d'une utilisation industrielle prolongée.
- ▶ Moteur entièrement blindé, étanche à 100% à la poussière, avec ventilation de surface pour une résistance et une durée de vie maximales, même dans des conditions d'utilisation extrêmes.
- ▶ Usure et entretien minimes.
- ▶ Fiabilité maximale et durée de vie exceptionnelle.
- ▶ Puissance utile élevée.
- ▶ Très grande constance de la vitesse de rotation.

Compris dans le prix :

1 capot de protection, 1 clé à mandrin, 1 paire de flasques

Vous trouverez les autres fréquences et tension dans la partie numérique Livré sans amortisseurs.

MShyo 852-4a 300 Hz 200 V

Meuleuse droite haute fréquence performante pour les travaux de ponçage.



Accessoires voir page 120

Fréquence	Hz	300
Tension/type de courant	V/3~	200
Puissance absorbée	W	1 900
Puissance utile	W	1 400
Vitesse à vide	1/min	5 800
Cordon	m	5
Poids selon EPTA	kg	5,7
Fixation outils		M 12
Meule Ø max. x largeur	mm	125 x 32/28
Référence		7 824 40 00 26 0
EAN		4014586858180
Tarif unitaire € HT [PK 09]		Prix sur demande

Vos avantages avec FEIN:

- ▶ Entraînement puissant garantissant un rendement de ponçage élevé.
- ▶ Fonctionnement sans bruits.
- ▶ Carter moteur et boîtier d'engrenage métalliques pour une résistance maximale dans le cadre d'une utilisation industrielle prolongée.
- ▶ Moteur entièrement blindé, étanche à 100% à la poussière, avec ventilation de surface pour une résistance et une durée de vie maximales, même dans des conditions d'utilisation extrêmes.
- ▶ Usure et entretien minimes.
- ▶ Fiabilité maximale et durée de vie exceptionnelle.
- ▶ Puissance utile élevée.
- ▶ Très grande constance de la vitesse de rotation.

Compris dans le prix :

1 capot de protection, 1 clé à mandrin, 1 paire de flasques

MSho 852-1 300 Hz 200 V

Meuleuse droite haute fréquence performante pour les travaux de meulage moyens à difficiles à vitesse de rotation élevée.



Accessoires voir page 120

Fréquence	Hz	300
Tension/type de courant	V/3~	200
Puissance absorbée	W	1 900
Puissance utile	W	1 400
Vitesse à vide	1/min	18 000
Cordon	m	5
Poids selon EPTA	kg	5,2
Fixation outils		M 12
Meule Ø max. x largeur	mm	85 x 32/26
Référence		7 824 42 00 26 0
EAN		4014586858241
Tarif unitaire € HT [PK 09]		Prix sur demande

Vos avantages avec FEIN:

- ▶ Rapport performance/poids idéal et rendement optimal.
- ▶ Fonctionnement sans bruits.
- ▶ Carter moteur et boîtier d'engrenage métalliques pour une résistance maximale dans le cadre d'une utilisation industrielle prolongée.
- ▶ Moteur entièrement blindé, étanche à 100% à la poussière, avec ventilation de surface pour une résistance et une durée de vie maximales, même dans des conditions d'utilisation extrêmes.
- ▶ Usure et entretien minimes.
- ▶ Fiabilité maximale et durée de vie exceptionnelle.
- ▶ Puissance utile élevée.
- ▶ Très grande constance de la vitesse de rotation.

Compris dans le prix :

1 capot de protection, 1 clé à mandrin, 1 paire de flasques

MSfo 849-1c 300 Hz 200 V



Accessoires voir page 120

Meuleuse d'angle haute fréquence performante pour les travaux de ponçage moyens.

Fréquence	Hz	300
Tension/type de courant	V(3~)	200
Puissance absorbée	W	1 500
Puissance utile	W	1 075
Vitesse à vide	trs/min	6 150
Cordon	m	5
Poids selon EPTA	kg	5,1
Fixation outils		M 14
Meule Ø	mm	180
Plateau souple Ø	mm	180
Référence		7 820 80 00 26 0
EAN		4014586857145
Tarif unitaire € HT [F 09]		1.099,00

Vos avantages avec FEIN:

- ▶ Carter moteur et boîtier d'engrenage métalliques pour une résistance maximale dans le cadre d'une utilisation industrielle prolongée.
- ▶ Moteur entièrement blindé, étanche à 100% à la poussière, avec ventilation de surface pour une résistance et une durée de vie maximales, même dans des conditions d'utilisation extrêmes.
- ▶ Usure et entretien minimes.
- ▶ Fiabilité maximale et durée de vie exceptionnelle.
- ▶ Puissance utile élevée.
- ▶ Très grande constance de la vitesse de rotation.

Compris dans le prix :

- 1 capot de protection, 1 paire de flasques, 1 clé à mandrin, 1 poignée anti-vibrations

Vous trouverez les autres fréquences et tension dans la partie numérique Livré sans amortisseurs.



	MO83-7,5 KSR 50400 300 Hz 200 V	MO83-11 KSR 50400 300 Hz 200 V	MO83-15 KSR 50400 300 Hz 200 V	MO83-30 KSR 50400 300 Hz 200 V	MO83-45 KSR 50400 300 Hz 200 V	MO83-20 KSR 50400 300 Hz 200 V	MO83-25 KSR 50400 300 Hz 200 V
Page	118	118	118	118	119	119	119
Caractéristiques techniques	Tension du côté secondaire (V)	200	200	200	200	200	200
	Puissance utile (kVA)	7,5	11	15	30	45	25
	Puissance moteur (kVA)	8	11,6	15	28	41	24
	Courant moteur (400 V) (A)	16	21,4	26,6	49,4	75,1	34,2
	Puissance absorbée (kVA)	11,1	14,9	18,5	34,4	52,1	23,8
	Puissance à vide (kVA)	1,1	1,4	2,4	3,7	5,4	2,8
	Poids (kg)	75	110	164	240	360	176

Meulage

MO83-7,5 KSR 50400 300 Hz 200 V



Accessoires voir page 120

Tension du côté secondaire	V	200
Puissance utile	kVA	7,5
Puissance moteur	kVA	8
Courant moteur (400 V)	A	16
Puissance absorbée	kVA	11,1
Puissance à vide	kVA	1,1
Poids	kg	75
Longueur x hauteur	mm	794 x 360
Référence	9 28 19 340 26 4	
EAN	4014586845494	
Tarif unitaire € HT [F 10]	6.819,00	

Vous trouverez les autres fréquences et tension dans la partie numérique Livré sans amortisseurs.

MO83-11KSR 50400 300 Hz 200 V



Accessoires voir page 120

Tension du côté secondaire	V	200
Puissance utile	kVA	11
Puissance moteur	kVA	11,6
Courant moteur (400 V)	A	21,4
Puissance absorbée	kVA	14,9
Puissance à vide	kVA	1,4
Poids	kg	110
Longueur x hauteur	mm	844 x 360
Référence	9 28 21 340 26 0	
EAN	4014586845593	
Tarif unitaire € HT [F 10]	7.299,00	

Vous trouverez les autres fréquences et tension dans la partie numérique Livré sans amortisseurs.

MO83-15KSR 50400 300 Hz 200 V



Accessoires voir page 120

Tension du côté secondaire	V	200
Puissance utile	kVA	15
Puissance moteur	kVA	15
Courant moteur (400 V)	A	26,6
Puissance absorbée	kVA	18,5
Puissance à vide	kVA	2,4
Poids	kg	164
Longueur x hauteur	mm	1 058 x 416
Référence	9 28 22 340 26 4	
EAN	4014586845661	
Tarif unitaire € HT [F 10]	9.299,00	

Vous trouverez les autres fréquences et tension dans la partie numérique Livré sans amortisseurs.

MO83-30KSR 50400 300 Hz 200 V



Accessoires voir page 120

Tension du côté secondaire	V	200
Puissance utile	kVA	30
Puissance moteur	kVA	28
Courant moteur (400 V)	A	49,4
Puissance absorbée	kVA	34,4
Puissance à vide	kVA	3,7
Poids	kg	240
Longueur x hauteur	mm	1 058 x 416
Référence	9 28 24 340 26 2	
EAN	4014586845715	
Tarif unitaire € HT [F 10]	14.299,00	

Vous trouverez les autres fréquences et tension dans la partie numérique Livré sans amortisseurs.

MO83-45KSR 50400 300 Hz 200 V



Accessoires voir page 120

Tension du côté secondaire	V	200
Puissance utile	kVA	45
Puissance moteur	kVA	41
Courant moteur (400 V)	A	75,1
Puissance absorbée	kVA	52,1
Puissance à vide	kVA	5,4
Poids	kg	360
Longueur x hauteur	mm	1 252 x 463
Référence	9 28 26 340 26 8	
EAN	4014586845746	
Tarif unitaire € HT [F 10]	17.099,00	

Vous trouverez les autres fréquences et tension dans la partie numérique Livré sans amortisseurs.

MO83-20KSR 50400 300 Hz 200 V



Accessoires voir page 120

Tension du côté secondaire	V	200
Puissance utile	kVA	20
Puissance moteur	kVA	20
Courant moteur (400 V)	A	34,2
Puissance absorbée	kVA	23,8
Puissance à vide	kVA	2,8
Poids	kg	176
Longueur x hauteur	mm	1 058 x 416
Référence	9 28 28 340 26 6	
EAN	4014586845791	
Tarif unitaire € HT [F 10]	10.599,00	

Vous trouverez les autres fréquences et tension dans la partie numérique Livré sans amortisseurs.

MO83-25KSR 50400 300 Hz 200 V



Accessoires voir page 120

Tension du côté secondaire	V	200
Puissance utile	kVA	25
Puissance moteur	kVA	24
Courant moteur (400 V)	A	44,2
Puissance absorbée	kVA	30,7
Puissance à vide	kVA	3,3
Poids	kg	200
Longueur x hauteur	mm	1 058 x 416
Référence	9 28 29 340 26 7	
EAN	4014586845852	
Tarif unitaire € HT [F 10]	12.299,00	

Vous trouverez les autres fréquences et tension dans la partie numérique Livré sans amortisseurs.

Accessoires généraux machines haute fréquence



Poignée anti-vibrations
M 8, amortissant les vibrations, permet de réduire les vibrations lors de travaux de longue durée.

Référence	Tarif unitaire € HT
3 21 19 124 01 0	10,60



Poignée anti-vibrations
M 10, anti-vibrations, pour la réduction des vibrations en cas d'utilisation prolongée.

Référence	Tarif unitaire € HT
3 21 19 118 01 3	42,90



Poignée anti-vibrations
M 14, amortissant les vibrations, permet de réduire les vibrations lors de travaux de longue durée.

Référence	Tarif unitaire € HT
3 21 19 117 01 5	42,90



Connecteur mâle
supérieur à 50 V, 16 A, 100 - 300 Hz, 10 h, 3 PH+T

Référence	Tarif unitaire € HT
3 07 28 123 00 7	20,90



Connecteur mâle
supérieur à 50 V, 32 A, 100 - 300 Hz, 10 h, 3 PH+T

Référence	Tarif unitaire € HT
3 07 28 124 00 5	28,50



Connecteur femelle
supérieur à 50 V, 16 A, 100 - 300 Hz, 10 h, 3 PH+T

Référence	Tarif unitaire € HT
3 07 28 130 00 0	25,80



Connecteur femelle
supérieur à 50 V, 32 A, 100 - 300 Hz, 10 h, 3 PH+T

Référence	Tarif unitaire € HT
3 07 28 131 00 9	33,30



Fiche disjoncteur moteur
Les disjoncteurs moteur FEIN protègent efficacement les outils électriques haute fréquence contre la surcharge. Un déclencheur bimétallique individuellement réglé sur le courant nominal respectif de l'appareil raccordé, empêche un déclenchement trop tardif ou précoce en cas de brèves surcharges. La fiche disjoncteur moteur est montée à la place du connecteur mâle normal sur le câble de raccordement de l'outil électrique haute fréquence. Le disjoncteur moteur est constitué d'un connecteur conforme CEE, de déclencheurs thermiques à compensation de température et d'un interrupteur rotatif.
convient au modèle 840, plage de réglage 1,6 - 2,5 A

Modèle	Référence	Tarif unitaire € HT
16 A	3 07 56 085 00 2	161,50
32 A	3 07 56 093 00 9	168,10



Fiche disjoncteur moteur
Les disjoncteurs moteur FEIN protègent efficacement les outils électriques haute fréquence contre la surcharge. Un déclencheur bimétallique individuellement réglé sur le courant nominal respectif de l'appareil raccordé, empêche un déclenchement trop tardif ou précoce en cas de brèves surcharges. La fiche disjoncteur moteur est montée à la place du connecteur mâle normal sur le câble de raccordement de l'outil électrique haute fréquence. Le disjoncteur moteur est constitué d'un connecteur conforme CEE, de déclencheurs thermiques à compensation de température et d'un interrupteur rotatif.
convient au modèle HF 9, 843, 849, plage de réglage 4 - 6,3 A

Modèle	Référence	Tarif unitaire € HT
16 A	3 07 56 087 00 9	161,50
32 A	3 07 56 095 00 1	168,10



Fiche disjoncteur moteur
Les disjoncteurs moteur FEIN protègent efficacement les outils électriques haute fréquence contre la surcharge. Un déclencheur bimétallique individuellement réglé sur le courant nominal respectif de l'appareil raccordé, empêche un déclenchement trop tardif ou précoce en cas de brèves surcharges. La fiche disjoncteur moteur est montée à la place du connecteur mâle normal sur le câble de raccordement de l'outil électrique haute fréquence. Le disjoncteur moteur est constitué d'un connecteur conforme CEE, de déclencheurs thermiques à compensation de température et d'un interrupteur rotatif.
convient au modèle 852, plage de réglage 6,3 -9 A

Modèle	Référence	Tarif unitaire € HT
16 A	3 07 56 088 00 7	181,50
32 A	3 07 56 096 00 4	189,50



Fiche disjoncteur moteur
Les disjoncteurs moteur FEIN protègent efficacement les outils électriques haute fréquence contre la surcharge. Un déclencheur bimétallique individuellement réglé sur le courant nominal respectif de l'appareil raccordé, empêche un déclenchement trop tardif ou précoce en cas de brèves surcharges. La fiche disjoncteur moteur est montée à la place du connecteur mâle normal sur le câble de raccordement de l'outil électrique haute fréquence. Le disjoncteur moteur est constitué d'un connecteur conforme CEE, de déclencheurs thermiques à compensation de température et d'un interrupteur rotatif.
convient au modèle 869, plage de réglage 9 -12,5 A

Modèle	Référence	Tarif unitaire € HT
16 A	3 07 56 089 00 1	181,50
32 A	3 07 56 097 00 8	189,50



Fiche disjoncteur moteur
Les disjoncteurs moteur FEIN protègent efficacement les outils électriques haute fréquence contre la surcharge. Un déclencheur bimétallique individuellement réglé sur le courant nominal respectif de l'appareil raccordé, empêche un déclenchement trop tardif ou précoce en cas de brèves surcharges. La fiche disjoncteur moteur est montée à la place du connecteur mâle normal sur le câble de raccordement de l'outil électrique haute fréquence. Le disjoncteur moteur est constitué d'un connecteur conforme CEE, de déclencheurs thermiques à compensation de température et d'un interrupteur rotatif.
convient au modèle 870, plage de réglage 12,5 -16 A

Modèle	Référence	Tarif unitaire € HT
16 A	3 07 56 090 00 3	181,50
32 A	3 07 56 098 00 6	189,50



Accessoires généraux convertisseur de fréquence



Prise de courant à encastrer
supérieur à 50 V, 16 A, 100 - 300 Hz, 10 h, 3 PH+T

Référence	Tarif unitaire € HT
3 07 28 141 00 8	40,80



Prise de courant murale
supérieur à 50 V, 16 A, 100 - 300 Hz, 10 h, 3 PH+T

Référence	Tarif unitaire € HT
3 07 28 137 00 5	29,00

Prise de courant murale
supérieur à 50 V, 32 A, 100 - 300 Hz, 10 h, 3 PH+T

Référence	Tarif unitaire € HT
3 07 28 138 00 3	38,70

Coffret de démarrage



Coffret de démarrage
pour MO 83 - 7,5 KSR

Référence	Tarif unitaire € HT
3 07 49 065 00 9	1.549,00



Coffret de démarrage
pour MO 83 - 11 KSR

Référence	Tarif unitaire € HT
3 07 49 073 00 6	1.999,00



Coffret de démarrage
pour MO 83 - 15 KSR

Référence	Tarif unitaire € HT
3 07 49 067 00 6	2.249,00



Coffret de démarrage
pour MO 83 - 20 KSR

Référence	Tarif unitaire € HT
3 07 49 068 00 4	2.699,00



Coffret de démarrage
pour MO 83 - 25 KSR/MO 83 - 30 KSR

Référence	Tarif unitaire € HT
3 07 49 069 00 8	2.799,00

Accessoires MO 83 - 25 KSR, MO 83 - 30 KSR, MO 83 - 45 KSR

Coffret de démarrage
pour MO 83 - 45 KSR

Référence	Tarif unitaire € HT
3 07 49 070 00 0	3.499,00

Amortisseurs de vibrations

Nécessite 4 pce par convertisseur de fréquence.

Référence	Tarif unitaire € HT
3 14 15 020 00 8	44,80

Accessoires MO 83 - 20 KSR, MO 83 - 7,5 KSR, MO 83 - 11 KSR, MO 83 - 15 KSR

Amortisseurs de vibrations

Nécessite 4 pce par convertisseur de fréquence.

Référence	Tarif unitaire € HT
3 14 15 081 00 1	19,50

Menuiserie



Toutes les tôles ne sont pas identiques : Nos outils connaissent la différence.

Les tôles ondulées, les tôles trapézoïdales, les tôles planes d'acier et les profilés requièrent des solutions spécifiques. FEIN sait ce qui est important pour la découpe des tôles, et ce, depuis 1927. Cette longue expérience a donné naissance à une gamme de machines à la diversité et au professionnalisme exemplaires : des grignoteuses compactes qui comptent parmi les outils de coupe les plus maniables et possédant le meilleur comportement dans les courbes. Des cisailles à tôle qui allient à merveille vitesse de coupe élevée, robustesse et fiabilité. Malgré toutes leurs différences, les spécialistes de la tôle FEIN ont un point commun: ils sont parfaitement adaptés aux exigences auxquelles ils doivent satisfaire au quotidien.



Cisailles universelles

Page 124

Découpes propres sans déformation dans la tôle, les profilés et les tuyaux avec un seul copeau régulier et continu.



Cisailles à col de cygne

Page 127

Le choix par excellence pour tous ceux qui recherchent une puissance de coupe maximale dans les tôles et les aciers inoxydables.



Grignoteuses

Page 130

Maniabilité totale et parfaite tenue dans les courbes, idéale pour les tôles trapézoïdales, les tôles ondulées, les profilés et les tôles planes cintrées.



		BSS 1.6 E	BSS 1.6 CE	BSS 2.0 E
		Cisaille maniable pour découper en ligne droite ou en courbe pour des coupes sans déformation.	Cisaille maniable pour découper en ligne droite ou en courbe, avec coupe-copeau intégré.	Cisaille puissante pour le traitement de l'acier inoxydable, les tuyaux métalliques spiralés et les profilés.
Page		125	125	125
Application	Coupes	▲▲	▲▲	▲▲
	Coupes curvilignes	▲	▲	
	Découpe	▲▲	▲▲	
Equipement	Moteur haute performance FEIN	●	●	
	Coupe-copeaux		●	
	QuickIN	●		
Caractéristiques techniques	Puissance absorbée (W)	350	350	350
	Nombre de courses (trs/min)	2 100-4 500	2 100-4 500	1 300-2 600
	Vitesse de coupe (m/min)	6 - 10	6 - 10	2 - 4
	Poids selon EPTA (kg)	1,5	1,5	1,7
	Acier jusqu'à 400 N/mm ² (mm)	1,6	1,6	2,0
	Acier jusqu'à 600 N/mm ² (mm)	1,2	1,2	1,5
	Acier jusqu'à 800 N/mm ² (mm)	1,0	1,0	1,3
	Métaux non ferreux jusqu'à 250 N/mm ² (mm)	2,0	2,0	3,0
	Largeur de coupe (mm)	5,0	5,0	5,0
	Rayon minimum (mm)	90 (30)	90 (30)	245
Ø insertion (mm)	15 (8)	15 (8)	12	
Type de matériau	Profilés	▲	▲	▲
	Tuyaux métalliques spiralés	▲	▲	▲▲
	Tôles planes	▲▲	▲▲	▲▲
	Tôles planes - légèrement cintrées	▲▲	▲▲	▲▲

▲ adapté

▲▲ parfaitement adapté

● compris

**BSS 1.6 E**

Cisaille maniable pour découper en ligne droite ou en courbe pour des coupes sans déformation.

Accessoires voir page 126
Variante sans fil de la machine,
voir page 47

Puissance absorbée	W	350
Puissance utile	W	210
Nombre de courses	trs/min	2 100-4 500
Vitesse de coupe	m/min	6 - 10
Câble avec fiche	m	5
Poids selon EPTA	kg	1,5
Capacité de coupe max.		
Acier jusqu'à 400 N/mm ²	mm	1,6
Acier jusqu'à 600 N/mm ²	mm	1,2
Acier jusqu'à 800 N/mm ²	mm	1,0
Métaux non ferreux jusqu'à 250 N/mm ²	mm	2,0
Largeur de coupe	mm	5,0
Rayon minimum	mm	90 (30) ¹
Ø insertion	mm	15 (8) ¹

Référence	7 230 31 61 00 0
EAN	4014586874661
Tarif unitaire € HT [F 01]	589,00

Vos avantages avec FEIN:

- ▶ Travail rapide grâce à la tête de coupe ouverte qui permet une vue parfaite sur la coupe.
- ▶ Possibilité de réaliser des coupes curvilignes à droite ou à gauche et des coupes sans déformation avec un seul copeau régulier et continu.
- ▶ Système QuicklN pour changement de couteau sans outil ni réglage.
- ▶ Excellente ergonomie et poids réduit.
- ▶ Moteur particulièrement puissant et robuste.
- ▶ Couteaux extrêmement durables.
- ▶ Câble de 5 m.
- ▶ L'évacuation propre du copeau évite de rayer le matériau et protéger l'utilisateur contre les blessures.
- ▶ Acier inoxydable jusqu'à 1,2 mm.
- ▶ Large gamme d'accessoires.
- ▶ ¹ avec couteau pour courbes

Compris dans le prix :

1 couteau, jusqu'à 1,6 mm, 1 paire de mors, 1 clé

BSS 1.6 CE

Cisaille maniable pour découper en ligne droite ou en courbe, avec coupe-copeau intégré.

Accessoires voir page 126
Variante sans fil de la machine,
voir page 47

Puissance absorbée	W	350
Puissance utile	W	210
Nombre de courses	trs/min	2 100-4 500
Vitesse de coupe	m/min	6 - 10
Câble avec fiche	m	5
Poids selon EPTA	kg	1,5
Capacité de coupe max.		
Acier jusqu'à 400 N/mm ²	mm	1,6
Acier jusqu'à 600 N/mm ²	mm	1,2
Acier jusqu'à 800 N/mm ²	mm	1,0
Métaux non ferreux jusqu'à 250 N/mm ²	mm	2,0
Largeur de coupe	mm	5,0
Rayon minimum	mm	90 (30) ¹
Ø insertion	mm	15 (8) ¹

Référence	7 230 32 61 00 0
EAN	4014586874739
Tarif unitaire € HT [F 01]	639,00

Vos avantages avec FEIN:

- ▶ Dispositif de serrage et d'avance pour les profils et les tuyaux de Ø 80 à 400 mm.
- ▶ Possibilité de réaliser des coupes curvilignes à droite ou à gauche et des coupes sans déformation avec un seul copeau régulier et continu.
- ▶ Travail rapide grâce à la tête de coupe ouverte qui permet une vue parfaite sur la coupe.
- ▶ Excellente ergonomie et poids réduit.
- ▶ Moteur particulièrement puissant et robuste.
- ▶ Couteaux extrêmement durables.
- ▶ Câble de 5 m.
- ▶ L'évacuation propre du copeau évite de rayer le matériau et protéger l'utilisateur contre les blessures.
- ▶ Acier inoxydable jusqu'à 1,2 mm.
- ▶ Large gamme d'accessoires.
- ▶ ¹ avec couteau pour courbes

Compris dans le prix :

1 couteau, jusqu'à 1,6 mm, 1 paire de mors, 1 clé

BSS 2.0 E

Cisaille puissante pour le traitement de l'acier inoxydable, les tuyaux métalliques spiralés et les profilés.

Accessoires voir page 126
Variante sans fil de la machine,
voir page 47

Puissance absorbée	W	350
Puissance utile	W	210
Nombre de courses	trs/min	1 300-2 600
Vitesse de coupe	m/min	2 - 4
Câble avec fiche	m	5
Poids selon EPTA	kg	1,7
Capacité de coupe max.		
Acier jusqu'à 400 N/mm ²	mm	2,0
Acier jusqu'à 600 N/mm ²	mm	1,5
Acier jusqu'à 800 N/mm ²	mm	1,3
Métaux non ferreux jusqu'à 250 N/mm ²	mm	3,0
Largeur de coupe	mm	5,0
Rayon minimum	mm	245
Ø insertion	mm	12

Référence	7 230 33 61 00 0
EAN	4014586874807
Tarif unitaire € HT [F 01]	759,00

Vos avantages avec FEIN:

- ▶ Avec des lames extrêmement résistantes, idéales pour les profilés de renfort dans les applications de pose à sec et pour les découpes dans l'acier inoxydable.
- ▶ Tête de coupe robuste pour une utilisation fixe. Possibilité de serrer la machine dans un étau.
- ▶ Possibilité de réaliser des coupes curvilignes à droite ou à gauche et des coupes sans déformation avec un seul copeau régulier et continu.
- ▶ Moteur à entraînement puissant, même pour les tâches les plus difficiles. Convient aux tuyaux métalliques spiralés avec couturage 4 x 0,75 mm
- ▶ Convient parfaitement pour la mise en longueur de profilés.
- ▶ Idéale pour les coupes et les découpes.
- ▶ Moteur particulièrement puissant et robuste.
- ▶ Couteaux extrêmement durables.
- ▶ Câble de 5 m.
- ▶ L'évacuation propre du copeau évite de rayer le matériau et protéger l'utilisateur contre les blessures.
- ▶ Acier inoxydable jusqu'à 1,5 mm.
- ▶ Large gamme d'accessoires.

Compris dans le prix :

1 couteau, 1 paire de mors

Accessoires généraux

**Coffret machine**

Plastique, dimensions intérieures : 470 x 275 x 116 mm

Référence
3 39 01 118 01 0

Tarif unitaire
€ HT
46,90

**Boîte en plastique**

Coffret avec couvercle verrouillable pour petites pièces et accessoires, adapté au coffret à outils 3 39 01 118 01 0, max. 5 pièces/coffret.

Référence
3 39 01 119 00 0

Tarif unitaire
€ HT
5,00

**Pâte de coupe**

Lubrifiant pour le travail de l'acier.

Référence
3 21 32 020 12 9

Tarif unitaire
€ HT
15,30

Accessoires BSS 1.6 E, BSS 1.6 CE

Couteaupour tôle jusqu'à 400 N/mm²

Epaisseur de tôle
mm
1,6

Référence
3 13 08 150 00 9

Tarif unitaire
€ HT
76,60

Couteaupour inox jusqu'à 800 N/mm²

Epaisseur de tôle
mm
0,8

Référence
3 13 08 152 00 1

Tarif unitaire
€ HT
92,10

Couteau pour courbespour tôle jusqu'à 400 N/mm²

Epaisseur de tôle
mm
1,0

Référence
3 13 08 151 00 8

Tarif unitaire
€ HT
81,40

Accessoires BSS 1.6 CE

Paire de mors

1 paire

Référence
3 13 08 153 02 0

Tarif unitaire
€ HT
82,50

Accessoires BSS 1.6 E

Paire de mors

1 paire

Référence
3 13 08 153 01 4

Tarif unitaire
€ HT
82,50

Accessoires BSS 2.0 E

**Couteau**pour tôle jusqu'à 400 N/mm²

Epaisseur de tôle
mm
2,0

Référence
3 13 08 110 00 3

Tarif unitaire
€ HT
106,50

Couteaupour inox jusqu'à 800 N/mm²

Epaisseur de tôle
mm
1,3

Référence
3 13 08 123 00 8

Tarif unitaire
€ HT
167,40

**Paire de mors**

paquet de 2

Référence
3 13 08 113 00 9

Tarif unitaire
€ HT
113,50

Axe pour couteau

Référence
3 13 08 111 00 2

Tarif unitaire
€ HT
16,90



		BLS 3.5	BLS 4.2	BLS 1.6 E	BLS 2.5 E
		Cisaille avec réglage sans outil de l'épaisseur du matériau.	Cisaille puissante pour la coupe, le délignage et le rognage de tôles.	Cisaille maniable pour découper en ligne droite ou en courbe pour la coupe et le rognage de tôles minces.	Cisaille maniable pour découper en ligne droite ou en courbe pour la découpe de l'acier inoxydable.
Page		128	128	128	129
Application	Coupes	▲▲	▲▲	▲▲	▲▲
	Coupes curvilignes	▲	▲	▲	▲
Equipement	Moteur haute performance FEIN	●	●	●	●
	Couteaux à plusieurs tranchants	2 x	2 x	4 x	4 x
	Dispositif de guidage du copeau	●	●		
Caractéristiques techniques	Puissance absorbée (W)	1 200	1 200	350	350
	Nombre de courses (trs/min)	1 500	750	2 300-4 800	800-1 700
	Vitesse de coupe (m/min)	4 - 5	4 - 5	8-12	3 - 6
	Poids selon EPTA (kg)	5,4	5,2	1,7	2,1
	Acier jusqu'à 400 N/mm ² (mm)	3,5	4,2	1,6	2,5
	Acier jusqu'à 600 N/mm ² (mm)	3,0	3,0	1,2	2,0
	Acier jusqu'à 800 N/mm ² (mm)	2,0	2,0	1,0	1,6
	Métaux non ferreux jusqu'à 250 N/mm ² (mm)	4,0	5,0	2,0	3,0
Rayon minimum (mm)	30	25	15	20	
Type de matériau	Tôles planes	▲▲	▲▲	▲▲	▲▲
	Tôles planes - légèrement cintrées	▲▲	▲▲	▲▲	▲▲

▲ adapté

▲▲ parfaitement adapté

● compris

BLS 3.5

Cisaille avec réglage sans outil de l'épaisseur du matériau.



Accessoires voir page 129
Variante sans fil de la machine, voir page 48

Puissance absorbée	W	1 200
Puissance utile	W	750
Nombre de courses	trs/min	1 500
Vitesse de coupe	m/min	4 - 5
Câble avec fiche	m	5
Poids selon EPTA	kg	5,4
Capacité de coupe max.		
Acier jusqu'à 400 N/mm ²	mm	3,5
Acier jusqu'à 600 N/mm ²	mm	3,0
Acier jusqu'à 800 N/mm ²	mm	2,0
Métaux non ferreux jusqu'à 250 N/mm ²	mm	4,0
Rayon minimum	mm	30
Référence	7 230 23 00 23 8	
EAN	4014586848624	
Tarif unitaire € HT [F 01]	1.549,00	

Vos avantages avec FEIN:

- ▶ Réglage sans outils de la hauteur du coulisseau pour une adaptation optimale aux différentes épaisseurs de matériau.
- ▶ Travail très rapide pour les surfaces importantes.
- ▶ Dégagement sûr et optimal des copeaux grâce au dispositif breveté de guidage du copeau.
- ▶ Idéale pour le rognage de constructions en tôle.
- ▶ Excellent rapport puissance/poids.
- ▶ Vue totale sur la ligne de coupe.
- ▶ Moteur particulièrement puissant et robuste.
- ▶ Couteau réversible deux faces.
- ▶ Câble de 5 m.
- ▶ Acier inoxydable jusqu'à 2,0 mm.
- ▶ Vaste gamme d'accessoires.

Compris dans le prix :

Couteau du coulisseau et couteau fixe, 1 pare main, 1 poignée, 1 jeu de clés

BLS 4.2

Cisaille puissante pour la coupe, le délignage et le rognage de tôles.



Accessoires voir page 129
Variante sans fil de la machine, voir page 48

Puissance absorbée	W	1 200
Puissance utile	W	750
Nombre de courses	trs/min	750
Vitesse de coupe	m/min	4 - 5
Câble avec fiche	m	5
Poids selon EPTA	kg	5,2
Capacité de coupe max.		
Acier jusqu'à 400 N/mm ²	mm	4,2
Acier jusqu'à 600 N/mm ²	mm	3,0
Acier jusqu'à 800 N/mm ²	mm	2,0
Métaux non ferreux jusqu'à 250 N/mm ²	mm	5,0
Rayon minimum	mm	25
Référence	7 230 24 00 23 4	
EAN	4014586848631	
Tarif unitaire € HT [F 01]	1.599,00	

Vos avantages avec FEIN:

- ▶ Moteur à entraînement puissant pour les tâches les plus difficiles.
- ▶ Travail très rapide pour les surfaces importantes.
- ▶ Dégagement sûr et optimal des copeaux grâce au dispositif breveté de guidage du copeau.
- ▶ Idéale pour le rognage de constructions en tôle.
- ▶ Excellent rapport puissance/poids.
- ▶ Vue totale sur la ligne de coupe.
- ▶ Couteau réversible deux faces.
- ▶ Câble de 5 m.
- ▶ Acier inoxydable jusqu'à 2,0 mm.
- ▶ Vaste gamme d'accessoires.

Compris dans le prix :

Couteau du coulisseau et couteau fixe, 1 pare main, 1 poignée, 1 calibre d'affûtage, 3 clés

BLS 1.6 E

Cisaille maniable pour découper en ligne droite ou en courbe pour la coupe et le rognage de tôles minces.



Accessoires voir page 129
Variante sans fil de la machine, voir page 48

Puissance absorbée	W	350
Puissance utile	W	210
Nombre de courses	trs/min	2 300-4 800
Vitesse de coupe	m/min	8-12
Câble avec fiche	m	5
Poids selon EPTA	kg	1,7
Capacité de coupe max.		
Acier jusqu'à 400 N/mm ²	mm	1,6
Acier jusqu'à 600 N/mm ²	mm	1,2
Acier jusqu'à 800 N/mm ²	mm	1,0
Métaux non ferreux jusqu'à 250 N/mm ²	mm	2,0
Rayon minimum	mm	15
Référence	7 230 34 61 00 0	
EAN	4014586874876	
Tarif unitaire € HT [F 01]	539,00	

Vos avantages avec FEIN:

- ▶ Maniabilité extraordinaire grâce à la construction compacte et légère pour un déplacement optimale de la cisaille.
- ▶ Bon comportement dans les courbes pour une déformation minimale de la tôle.
- ▶ Couteau réversible 4 faces pour des coupes nettes et propres, faible consommation.
- ▶ Optimale pour le rognage et la découpe.
- ▶ Vue totale sur la ligne de coupe.
- ▶ Moteur particulièrement puissant et robuste.
- ▶ Câble de 5 m.
- ▶ Acier inoxydable jusqu'à 1,0 mm.

Compris dans le prix :

Couteau du coulisseau et couteau fixe, 1 jeu de clés, 1 pare main



BLS 2.5 E

Cisaille maniable pour découper en ligne droite ou en courbe pour la découpe de l'acier inoxydable.

Accessoires voir page 129
Variante sans fil de la machine,
voir page 48

Puissance absorbée	W	350
Puissance utile	W	210
Nombre de courses	trs/min	800-1 700
Vitesse de coupe	m/min	3 - 6
Câble avec fiche	m	5
Poids selon EPTA	kg	2,1
Capacité de coupe max.		
Acier jusqu'à 400 N/mm ²	mm	2,5
Acier jusqu'à 600 N/mm ²	mm	2,0
Acier jusqu'à 800 N/mm ²	mm	1,6
Métaux non ferreux jusqu'à 250 N/mm ²	mm	3,0
Rayon minimum	mm	20
Référence		7 230 35 61 00 0
EAN		4014586874944
Tarif unitaire € HT [F 01]		849,00

Vos avantages avec FEIN:

- ▶ Moteur à entraînement puissant pour les tâches les plus difficiles.
- ▶ Travail rapide grâce à la vue totale sur la ligne de coupe.
- ▶ Couteau réversible 4 faces pour des coupes nettes et propres, faible consommation.
- ▶ Optimale pour le rognage et la découpe.
- ▶ Vue totale sur la ligne de coupe.
- ▶ Bon comportement dans les courbes pour une déformation minimale de la tôle.
- ▶ Câble de 5 m.
- ▶ Acier inoxydable jusqu'à 1,6 mm.

Compris dans le prix :

Couteau du coulisseau et couteau fixe, 1 jeu de clés, 1 pare main

Cisailles à col de cygne

Accessoires généraux

**Coffret machine**

Plastique, dimensions intérieures : 470 x 275 x 116 mm

Référence
3 39 01 118 01 0Tarif unitaire
€ HT
46,90**Boîte en plastique**

Coffret avec couvercle verrouillable pour petites pièces et accessoires, adapté au coffret à outils 3 39 01 118 01 0, max. 5 pièces/coffret.

Référence
3 39 01 119 00 0Tarif unitaire
€ HT
5,00**Pâte de coupe**

Lubrifiant pour le travail de l'acier.

Référence
3 21 32 020 12 9Tarif unitaire
€ HT
15,30

Accessoires BLS 1.6 E

**Couteau du coulisseau et couteau fixe**
pour tôle jusqu'à 800 N/mm²Référence
3 13 08 072 00 0Tarif unitaire
€ HT
31,70

Accessoires BLS 2.5 E

Couteau du coulisseau et couteau fixe
pour tôle jusqu'à 800 N/mm²Epaisseur de tôle
mm
1,6Référence
6 36 01 101 00 9Tarif unitaire
€ HT
25,90

Accessoires BLS 3.5

Couteau fixepour tôle jusqu'à 400 N/mm²

Epaisseur de tôle mm	Référence	Tarif unitaire € HT
3,5	3 13 08 136 00 2	59,50

Couteau fixepour inox jusqu'à 800 N/mm²

Epaisseur de tôle mm	Référence	Tarif unitaire € HT
2,0	3 13 08 143 00 6	68,40

Couteau du coulisseaupour tôle jusqu'à 400 N/mm²

Epaisseur de tôle mm	Référence	Tarif unitaire € HT
3,5	3 13 08 146 00 1	60,30

Couteau du coulisseaupour inox jusqu'à 800 N/mm²

Epaisseur de tôle mm	Référence	Tarif unitaire € HT
2,0	3 13 08 147 00 5	72,00

Accessoires BLS 4.2

Couteau fixe

Référence	Tarif unitaire € HT
3 13 08 092 00 8	71,00

Couteau du coulisseaupour tôle jusqu'à 400 N/mm²

Epaisseur de tôle mm	Référence	Tarif unitaire € HT
4,2	3 13 08 096 00 7	118,90

Couteau du coulisseaupour inox jusqu'à 800 N/mm²

Epaisseur de tôle mm	Référence	Tarif unitaire € HT
2,0	3 13 08 098 00 9	185,40



	BLK 3.5	BLK 5.0	BLK 1.6 E	BLK 1.6 LE	BLK 2.0 E	BLK 1.3 TE	BLK 1.3 CSE
	Grignoteuse puissante pour la découpe de courbes et de formes.	Grignoteuse puissante pour les découpes difficiles.	Grignoteuse universelle pour tôles, profilés, tôles trapézoïdales et tôles ondulées.	Grignoteuse compacte pour tôles trapézoïdales à ondes profondes pour les travaux de couverture et de façade.	Grignoteuse compacte très maniable pour la découpe en courbe et en angle.	Grignoteuse compacte et rapide pour les tôles trapézoïdales.	Grignoteuse compacte et rapide pour les tôles ondulées.
Page	131	131	131	132	132	133	133
Application	Coupes curvilignes	▲▲	▲	▲▲	▲▲	▲▲	▲▲
	Découpe	▲		▲	▲	▲▲	▲
Equipement	QuickIN	●		●	●	●	●
	Direction de coupe	3 x 90°	3 x 90°	8 x 45°	8 x 45°	8 x 45°	8 x 45°
	poinçon rond rotatif			●	●		●
Caractéristiques techniques	Puissance absorbée (W)	1 200	1 200	350	350	350	350
	Nombre de courses (trs/min)	750	750	1 500	1 500	1 000	1 800
	Vitesse de coupe (m/min)	1,3	1,3	1,9	2,7	1	2,3
	Poids selon EPTA (kg)	3,5	3,8	1,8	1,9	1,8	1,8
	Acier jusqu'à 400 N/mm ² (mm)	3,5	5,0	1,6	1,6	2,0	1,3
	Acier jusqu'à 600 N/mm ² (mm)	2,3	3,3	1,0	1,0	1,5	0,8
	Acier jusqu'à 800 N/mm ² (mm)	1,8	2,5	0,7	0,7	1,0	0,6
	Métaux non ferreux jusqu'à 250 N/mm ² (mm)	3,5	7	2,5	2,5	2,5	2,0
	Mat. plastiques (mm)		5			2,5	
	Largeur de coupe (mm)	14	8	5	5	8	4
Type de matériau	Ø insertion avec matrice (mm)	30	43	22	24	18	19
	Rayon minimum (intér./extér.) (mm)	7/0	86/94	30/35	65/70	4/0	25/30
	Tôle trapézoïdale - profondeur d'onde jusqu'à 85 mm			▲	▲▲		▲▲
	Tôle ondulée	▲	▲	▲	▲▲	▲	▲▲
Profilés		▲		▲		▲	
Tôles planes	▲▲	▲▲	▲	▲▲	▲▲	▲▲	
Tôles planes - légèrement cintrées	▲▲	▲▲	▲	▲▲	▲▲	▲▲	
Tôles trapézoïdales - profondeur d'onde jusqu'à 160 mm			▲▲	▲▲		▲▲	

▲ adapté

▲▲ parfaitement adapté

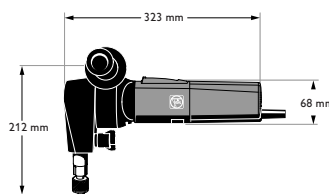
● compris



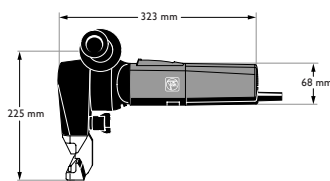
BLK 1.3



BLK 1.6



BLK 3.5



BLK 5.0

**BLK 3.5**

Grignoteuse puissante pour la découpe de courbes et de formes.

Accessoires voir page 134
Variante sans fil de la machine,
voir page 49

Puissance absorbée	W	1 200
Puissance utile	W	750
Nombre de courses	trs/min	750
Vitesse de coupe	m/min	1,3
Câble avec fiche	m	5
Poids selon EPTA	kg	3,5
Capacité de coupe max.		
Acier jusqu'à 400 N/mm ²	mm	3,5
Acier jusqu'à 600 N/mm ²	mm	2,3
Acier jusqu'à 800 N/mm ²	mm	1,8
Métaux non ferreux jusqu'à 250 N/mm ²	mm	3,5
Ø insertion avec matrice	mm	30
Largeur de coupe	mm	14
Rayon minimum (intér./extér.)	mm	7/0
Référence	7 232 30 00 23 0	
EAN	4014586848655	
Tarif unitaire € HT [F 01]	1.499,00	

Vos avantages avec FEIN:

- ▶ Idéale pour les évidements et les découpes de formes, la machine pouvant tourner sur place.
- ▶ Direction de coupe réglable sans outils par pas de 90°.
- ▶ Système de changement rapide QuickIN pour un remplacement rapide et sans clé de la matrice et du poinçon.
- ▶ Rapport puissance/poids optimal.
- ▶ Longue durée de vie.
- ▶ Moteur particulièrement puissant et robuste.
- ▶ Coupe sans déformation des tôles planes et cintrées.
- ▶ Convient parfaitement au découpage suivant gabarit.
- ▶ Grille anti-copeaux devant les fentes d'aération.
- ▶ Poignée orientable à 180°.
- ▶ Câble de 5 m.
- ▶ Acier inoxydable jusqu'à 1,8 mm.
- ▶ Large gamme d'accessoires.

Compris dans le prix :

1 support de matrice, 1 matrice (3 13 09 093 00 3), 1 poinçon (3 13 09 097 00 2), 1 poignée

BLK 5.0

Grignoteuse puissante pour les découpes difficiles.

Accessoires voir page 134
Variante sans fil de la machine,
voir page 49

Puissance absorbée	W	1 200
Puissance utile	W	750
Vitesse de coupe	m/min	1,3
Nombre de courses	trs/min	750
Câble avec fiche	m	5
Poids selon EPTA	kg	3,8
Capacité de coupe max.		
Acier jusqu'à 400 N/mm ²	mm	5,0
Acier jusqu'à 600 N/mm ²	mm	3,3
Acier jusqu'à 800 N/mm ²	mm	2,5
Métaux non ferreux jusqu'à 250 N/mm ²	mm	7
Mat. plastiques	mm	5
Ø insertion avec matrice	mm	43
Largeur de coupe	mm	8
Rayon minimum (intér./extér.)	mm	86/94
Référence	7 232 31 00 23 9	
EAN	4014586848662	
Tarif unitaire € HT [F 01]	2.299,00	

Vos avantages avec FEIN:

- ▶ Moteur 1200 watts d'une puissance extraordinaire, remarquable maniabilité.
- ▶ Possibilité de réaliser des coupes d'angle jusqu'à 90°, par ex. sur les glissières de sécurité ou pour le démontage de citernes.
- ▶ Direction de coupe réglable sans outils par pas de 90°.
- ▶ Rapport puissance/poids optimal.
- ▶ Longue durée de vie du poinçon et de la matrice.
- ▶ Grille anti-copeaux devant les fentes d'aération.
- ▶ Poignée orientable à 180°.
- ▶ Câble de 5 m.
- ▶ Acier inoxydable jusqu'à 2,5 mm.
- ▶ Vaste gamme d'accessoires.

Compris dans le prix :

1 support de matrice, 1 matrice (3 13 09 107 00 0), 1 poinçon (3 13 09 110 00 4), 1 poignée

BLK 1.6 E

Grignoteuse universelle pour tôles, profilés, tôles trapézoïdales et tôles ondulées.

Accessoires voir page 134
Variante sans fil de la machine,
voir page 49

Puissance absorbée	W	350
Puissance utile	W	210
Nombre de courses	trs/min	1 500
Vitesse de coupe	m/min	1,9
Câble avec fiche	m	5
Poids selon EPTA	kg	1,8
Capacité de coupe max.		
Acier jusqu'à 400 N/mm ²	mm	1,6
Acier jusqu'à 600 N/mm ²	mm	1,0
Acier jusqu'à 800 N/mm ²	mm	0,7
Métaux non ferreux jusqu'à 250 N/mm ²	mm	2,5
Ø insertion avec matrice	mm	22
Largeur de coupe	mm	5
Rayon minimum (intér./extér.)	mm	30/35
Référence	7 232 38 60 00 0	
EAN	4014586869858	
Tarif unitaire € HT [F 01]	549,00	

Vos avantages avec FEIN:

- ▶ Idéale pour une utilisation universelle pour des épaisseurs de tôles jusqu'à 1,6 mm (400 N/mm²).
- ▶ Parfaite maniabilité, taille de la poignée réduite de 20% au carter d'engrenage plus compacte.
- ▶ Direction de coupe réglable par pas de 45° grâce à la matrice qu'il est possible d'orienter sans outil.
- ▶ Système de changement rapide QuickIN.
- ▶ Vitesse de coupe élevée.
- ▶ Le poinçon circulaire augmente de 30% la durée de service.
- ▶ Coûts d'exploitation avantageux grâce à la durée de service élevée du poinçon et de la matrice.
- ▶ Moteur particulièrement puissant et robuste.
- ▶ Grille anti-copeaux devant les fentes d'aération.
- ▶ Câble de 5 m.
- ▶ Acier inoxydable jusqu'à 0,7 mm.
- ▶ Set de profilés nervurés adaptable jusqu'à 160 mm de profondeur d'onde.

Compris dans le prix :

1 support matrice pour les tôles trapézoïdales et ondulées, 1 matrice (3 01 09 141 00 3), 1 poinçon (6 36 02 048 00 4)

BLK 1.6 LE

Grignoteuse compacte pour tôles trapézoïdales à ondes profondes pour les travaux de couverture et de façade.



Accessoires voir page 134
Variante sans fil de la machine, voir page 49

Puissance absorbée	W	350
Puissance utile	W	210
Nombre de courses	trs/min	1 500
Vitesse de coupe	m/min	2,7
Câble avec fiche	m	5
Poids selon EPTA	kg	1,9
Capacité de coupe max.		
Acier jusqu'à 400 N/mm ²	mm	1,6
Acier jusqu'à 600 N/mm ²	mm	1,0
Acier jusqu'à 800 N/mm ²	mm	0,7
Métaux non ferreux jusqu'à 250 N/mm ²	mm	2,5
Ø insertion avec matrice	mm	24
Largeur de coupe	mm	5
Rayon minimum (intér./extér.)	mm	65/70

Vos avantages avec FEIN:

- ▶ Le spécialiste de la découpe parfaite de tôles trapézoïdales d'une profondeur de rainure pouvant atteindre 160 mm.
- ▶ Parfaite maniabilité, taille de la poignée réduite de 20% au carter d'engrenage plus compacte.
- ▶ Direction de coupe réglable par pas de 45° grâce à la matrice qu'il est possible d'orienter sans outil.
- ▶ Système de changement rapide QuickIN.
- ▶ Vitesse de coupe élevée.
- ▶ Moteur particulièrement puissant et robuste.
- ▶ Grille anti-copeaux devant les fentes d'aération.
- ▶ Câble de 5 m.
- ▶ Acier inoxydable jusqu'à 0,7 mm.

Compris dans le prix :

1 support de matrice, 1 matrice pour tôles trapézoïdales (3 13 09 122 00 5), 1 poinçon (6 36 02 049 00 8) , 1 plaque d'usure

Référence	7 232 39 60 00 0
EAN	4014586869926
Tarif unitaire € HT [F 01]	799,00

BLK 2.0 E

Grignoteuse compacte très maniable pour la découpe en courbe et en angle.



Accessoires voir page 134
Variante sans fil de la machine, voir page 49

Puissance absorbée	W	350
Puissance utile	W	210
Nombre de courses	trs/min	1 000
Vitesse de coupe	m/min	1
Câble avec fiche	m	5
Poids selon EPTA	kg	1,8
Capacité de coupe max.		
Acier jusqu'à 400 N/mm ²	mm	2,0
Acier jusqu'à 600 N/mm ²	mm	1,5
Acier jusqu'à 800 N/mm ²	mm	1,0
Métaux non ferreux jusqu'à 250 N/mm ²	mm	2,5
Mat. plastiques	mm	2,5
Ø insertion avec matrice	mm	18
Largeur de coupe	mm	8
Rayon minimum (intér./extér.)	mm	4/0

Vos avantages avec FEIN:

- ▶ Grande maniabilité dans les courbes grâce à une géométrie de matrice spéciale. La grignoteuse pouvant tourner sur place.
- ▶ Convient parfaitement à la coupe de tôles pliées avec un rayon de courbure minimal de 3 mm.
- ▶ Direction de coupe réglable par pas de 45° grâce à la matrice qu'il est possible d'orienter sans outil.
- ▶ Système de changement rapide QuickIN.
- ▶ Maniabilité parfaite.
- ▶ Moteur particulièrement puissant et robuste.
- ▶ Utilisation idéale pour les découpes.
- ▶ Convient parfaitement au découpage suivant gabarit.
- ▶ Grille anti-copeaux devant les fentes d'aération.
- ▶ Câble de 5 m.
- ▶ Acier inoxydable jusqu'à 1,0 mm.

Compris dans le prix :

1 support de matrice, 1 matrice (3 13 09 040 00 2), 1 poinçon (6 36 02 051 00 9)

Référence	7 232 40 60 00 0
EAN	4014586869995
Tarif unitaire € HT [F 01]	759,00

**BLK 1.3 TE**

Grignoteuse compacte et rapide pour les tôles trapézoïdales.

Accessoires voir page 134
Variante sans fil de la machine,
voir page 49

Puissance absorbée	W	350
Puissance utile	W	210
Nombre de courses	trs/min	1 800
Vitesse de coupe	m/min	2,3
Câble avec fiche	m	5
Poids selon EPTA	kg	1,8
Capacité de coupe max.		
Acier jusqu'à 400 N/mm ²	mm	1,3
Acier jusqu'à 600 N/mm ²	mm	0,8
Acier jusqu'à 800 N/mm ²	mm	0,6
Métaux non ferreux jusqu'à 250 N/mm ²	mm	2,0
Largeur de coupe	mm	4
Ø insertion avec matrice	mm	19
Rayon minimum (intér./extér.)	mm	25/30
Référence		7 232 41 60 00 0
EAN		4014586870069
Tarif unitaire € HT [F 01]		549,00

Vos avantages avec FEIN:

- ▶ Vitesse de coupe de 2,3 m/min pour un travail extrêmement rapide.
- ▶ Parfaite maniabilité, taille de la poignée réduite de 20% au carter d'engrenage plus compacte.
- ▶ Direction de coupe réglable par pas de 45° grâce à la matrice qu'il est possible d'orienter sans outil.
- ▶ Système de changement rapide QuickIN.
- ▶ Le poinçon circulaire augmente de 30% la durée de service.
- ▶ Coûts d'exploitation avantageux grâce à la durée de service élevée du poinçon et de la matrice.
- ▶ Moteur particulièrement puissant et robuste.
- ▶ Grille anti-copeaux devant les fentes d'aération.
- ▶ Câble de 5 m.
- ▶ Découpe sur une courte zone de chevauchement jusqu'à épaisseur 2,6 mm.
- ▶ Acier inoxydable jusqu'à 0,6 mm.

Compris dans le prix :

1 poinçon (6 36 02 050 00 0), 1 matrice pour tôle trapézoïdale (3 01 09 170 00 1)

BLK 1.3 CSE

Grignoteuse compacte et rapide pour les tôles ondulées.

Accessoires voir page 134
Variante sans fil de la machine,
voir page 49

Puissance absorbée	W	350
Puissance utile	W	210
Nombre de courses	trs/min	1 800
Vitesse de coupe	m/min	2,3
Câble avec fiche	m	5
Poids selon EPTA	kg	1,8
Capacité de coupe max.		
Acier jusqu'à 400 N/mm ²	mm	1,3
Acier jusqu'à 600 N/mm ²	mm	0,8
Acier jusqu'à 800 N/mm ²	mm	0,6
Métaux non ferreux jusqu'à 250 N/mm ²	mm	2,0
Largeur de coupe	mm	4
Ø insertion avec matrice	mm	19
Rayon minimum (intér./extér.)	mm	15/20
Référence		7 232 42 60 00 0
EAN		4014586870137
Tarif unitaire € HT [F 01]		549,00

Vos avantages avec FEIN:

- ▶ Vitesse de coupe de 2,3 m/min pour un travail extrêmement rapide.
- ▶ Parfaite maniabilité, taille de la poignée réduite de 20% au carter d'engrenage plus compacte.
- ▶ Direction de coupe réglable par pas de 45° grâce à la matrice qu'il est possible d'orienter sans outil.
- ▶ Système de changement rapide QuickIN.
- ▶ Moteur particulièrement puissant et robuste.

Compris dans le prix :

1 poinçon (6 36 02 050 00 0), 1 matrice pour tôle ondulée (3 01 09 169 00 9)

Accessoires généraux



Coffret machine
Plastique, dimensions intérieures : 470 x 275 x 116 mm

Référence	Tarif unitaire € HT
3 39 01 118 01 0	46,90



Boîte en plastique
Coffret avec couvercle verrouillable pour petites pièces et accessoires, adapté au coffret à outils 3 39 01 118 01 0, max. 5 pièces/coffret.

Référence	Tarif unitaire € HT
3 39 01 119 00 0	5,00



Pâte de coupe
Lubrifiant pour le travail de l'acier.

Référence	Tarif unitaire € HT
3 21 32 020 12 9	15,30

Accessoires BLK 1.3 CSE

Matrice
pour tôle ondulée

Condit. Pce	Référence	Tarif unitaire € HT
1	3 01 09 169 00 9	170,20
2	3 01 09 169 04 0	272,90

Accessoires BLK 1.3 TE

Set poinçon et matrice
comprend respectivement 5 poinçons 6 36 02 050 00 0 et 1 matrice 3 01 09 170 00 1

Référence	Tarif unitaire € HT
3 01 09 170 03 0	235,20

Accessoires BLK 2.0 E

Matrice
RSS 636

Référence	Tarif unitaire € HT
3 13 09 040 00 2	60,10



Poinçon

Référence	Tarif unitaire € HT
6 36 02 051 00 9	56,80



Set poinçon et matrice
comprend : 1 poinçon 6 36 02 051 00 9 et 1 matrice 3 13 09 040 00 2

Référence	Tarif unitaire € HT
6 36 02 051 01 8	115,90

Accessoires BLK 1.6 LE

Poinçon et matrice
compris dans le set, plaque d'usure, vis et clé incluses
Set profilé 160

Référence	Tarif unitaire € HT
6 36 02 049 01 7	153,90



Poinçon

Condit. Pce	Référence	Tarif unitaire € HT
1	6 36 02 049 00 8	66,30
2	6 36 02 049 04 0	119,80
5	6 36 02 049 05 0	265,60

Matrice

Condit. Pce	Référence	Tarif unitaire € HT
1	3 13 09 122 00 5	76,90
2	3 13 09 122 02 0	138,60
5	3 13 09 122 03 0	327,70

Plaque d'usure
Set profilé 160

Référence	Tarif unitaire € HT
3 13 09 121 00 2	13,10

Accessoires BLK 1.6 E



Poinçon

Condit. Pce	Référence	Tarif unitaire € HT
1	6 36 02 048 00 4	22,40
5	6 36 02 048 04 0	89,50
10	6 36 02 048 05 0	155,90



Matrice

Condit. Pce	Référence	Tarif unitaire € HT
1	3 01 09 141 00 3	58,30
2	3 01 09 141 02 0	92,80
5	3 01 09 141 03 0	199,20



Poinçon et matrice
inclus dans le set, comprend 1 poinçon 6 36 02 048 00 4 et 1 matrice 3 01 09 141 00 3

Référence	Tarif unitaire € HT
6 36 02 048 01 3	70,00



Porte-matrice
Pour les tôles trapézoïdales et ondulées.

Référence	Tarif unitaire € HT
3 01 09 154 00 7	226,40



Set profilé 160
(pour tôles trapézoïdales à onde profondes de 85 jusqu'à 160 mm), comprend: poinçon, matrice et plaque d'usure.

Référence	Tarif unitaire € HT
9 26 02 071 01 9	480,00



Accessoires BLK 5.0

Set poinçon et matrice

tôle d'acier jusqu'à 5,0 mm (400 N/mm²), comprenant :
1 poinçon 3 13 09 110 00 4 et 1 matrice 3 13 09 107 00 0

Référence	Tarif unitaire € HT
3 13 09 110 01 3	198,00

Set poinçon et matrice

tôle d'acier inoxydable jusqu'à 3,0 mm (600 N/mm²), comprenant
: 1 poinçon 3 13 09 134 00 6 et 1 matrice 3 13 09 108 00 8

Référence	Tarif unitaire € HT
3 13 09 134 01 5	198,00

**Sac à copeaux**

Référence	Tarif unitaire € HT
3 13 09 114 00 8	101,30

Poinçon

tôle d'aluminium jusqu'à 7,0 mm (250 N/mm²)
tôle d'acier jusqu'à 5,0 mm (400 N/mm²)

Référence	Tarif unitaire € HT
3 13 09 110 00 4	91,00

Poinçon

tôle d'acier inoxydable jusqu'à 3,0 mm (600 N/mm²)

Référence	Tarif unitaire € HT
3 13 09 134 00 6	91,00

Matrice

pour tôle jusqu'à 5 mm d'épaisseur

Référence	Tarif unitaire € HT
3 13 09 107 00 0	111,80

Matrice

tôle d'acier inoxydable jusqu'à 3,0 mm (600 N/mm²)

Référence	Tarif unitaire € HT
3 13 09 108 00 8	111,80

Matrice

tôle d'aluminium jusqu'à 7,0 mm (250 N/mm²)
tôle d'acier jusqu'à 5,0 mm (400 N/mm²)

Référence	Tarif unitaire € HT
3 13 09 109 00 2	111,80

Accessoires BLK 3.5

**Poinçon**

pour tôle jusqu'à 400 N/mm²

Référence	Tarif unitaire € HT
3 13 09 097 00 2	62,70

**Poinçon**

pour inox jusqu'à 800 N/mm²

Référence	Tarif unitaire € HT
3 13 09 098 00 0	91,30

**Matrice**

pour tôle jusqu'à 400 N/mm²

Référence	Tarif unitaire € HT
3 13 09 093 00 3	69,10

**Matrice**

pour inox jusqu'à 800 N/mm²

Référence	Tarif unitaire € HT
3 13 09 094 00 1	78,70

Accessoires BLK 1.3 TE, BLK 1.3 CSE

**Poinçon**

pour tôle jusqu'à 400 N/mm²

Epaisseur de tôle mm	Condit. Pce	Référence	Tarif unitaire € HT
1,3	1	6 36 02 050 00 0	19,80
1,3	5	6 36 02 050 03 0	79,40
1,3	10	6 36 02 050 01 0	138,60

Matrice

pour tôle trapézoïdale

Condit. Pce	Référence	Tarif unitaire € HT
1	3 01 09 170 00 1	193,40
2	3 01 09 170 04 0	307,50

Set poinçon et matrice

comprend respectivement 5 poinçons 6 36 02 050 00 0
et 1 matrice 3 01 09 169 00 9

Référence	Tarif unitaire € HT
3 01 09 169 03 0	215,00



Une technique ayant fait ses preuves pour des résultats parfaits : scier et fraiser avec FEIN.

Traitement de l'acier inoxydable, agencement de cuisines, serrurerie, usinage de métaux et industrie - les scies sauteuses FEIN sont idéales pour les exigences élevées dans le domaine du traitement de l'acier et de l'acier inoxydable : ce sont de véritables spécialistes des métaux qui respectent le nombre de courses et par la même la vitesse de coupe même sous une charge extrême. La stabilité du carter métallique et la robustesse exceptionnelle de l'engrenage en garantissent un fonctionnement continu légendaire pendant des décennies. La gamme FEIN est complétée par des outils de découpe de tubes : scies alternatives pour tubes jusqu'à 440 mm max. essentiellement pour la construction d'installation et de

réseaux. FEIN construit également des fraiseuses pour tubes pour des diamètres atteignant 3000 mm environ pour la construction d'installations et de pipelines.



Scies sauteuses Page 138

Vitesse de coupe optimale et usure minimale.

Scies alternatives pour tubes Page 141

Vitesse de coupe optimale et usure minimale.

Fraiseuses second-œuvre Page 145

Dépose de vieilles fenêtres sans poussières
ni endommagement des murs.



	ASte 638	ASt 638	
	Scie sauteuse avec variateur électronique et semelle en acier inoxydable pour une précision, ainsi qu'une robustesse et une durée de vie sans pareil.	Scie sauteuse d'une précision ainsi que d'une robustesse et d'une durée de vie inégalées.	
Page	139	139	
Caractéristiques techniques	Puissance absorbée (W)	450	350
	Nombre de courses (trs/min)	1 050 - 2 600	3 350
	Hauteur de course (mm)	20	20
	Poids selon EPTA (kg)	2,3	2,2
	Capacité de coupe max.		
	Acier inoxydable (mm)	6	3
	Acier (mm)	10	8
	Bois tendre, bois dur, contreplaqué (mm)	60/50	50/40
	Stratifié / Stratifié avec fibre de verre (mm)	30/30	25/20
	Rayon minimum		
Acier/bois et matières synthétiques (mm)	8/6	8/6	

**ASt 638**

Scie sauteuse avec variateur électronique et semelle en acier inoxydable pour une précision, ainsi qu'une robustesse et une durée de vie sans pareil.



Accessoires voir page 140

Puissance absorbée	W	450
Puissance utile	W	245
Nombre de courses	trs/min	1 050 - 2 600
Hauteur de course	mm	20
Câble avec fiche	m	5
Poids selon EPTA	kg	2,3
Capacité de coupe max.		
Acier inoxydable	mm	6
Acier	mm	10
Alu / cuivre, laiton	mm	15/10
Bois tendre, bois dur, contreplaqué	mm	60/50
Stratifié / Stratifié avec fibre de verre	mm	30/30
Rayon minimum		
Acier/bois et matières synthétiques	mm	8/6
Référence		7 234 15 00 23 0
EAN		4014586839332
Tarif unitaire € HT [F 01]		529,00

Vos avantages avec FEIN:

- ▶ Concept machine pour des résultats optimaux dans le métal, l'acier inoxydable, les matériaux isolants (sandwich) et le bois dur. Semelle en acier inoxydable ultra robuste d'une épaisseur de 4 mm.
- ▶ Réglage électronique en continu du nombre de courses pour une vitesse de coupe et une durée de vie des lames de scie optimales
- ▶ Excellente maniabilité.
- ▶ Exceptionnellement confortables grâce au parfait équilibre des masses.
- ▶ Evacuation des copeaux réversible : aspiration ou soufflage.

Compris dans le prix :

2 blisters de lames de scie, 1 pare éclat, 1 écran anti-copeaux

ASt 638

Scie sauteuse d'une précision ainsi que d'une robustesse et d'une durée de vie inégalées.



Accessoires voir page 140

Puissance absorbée	W	350
Puissance utile	W	200
Nombre de courses	trs/min	3 350
Hauteur de course	mm	20
Câble avec fiche	m	5
Poids selon EPTA	kg	2,2
Capacité de coupe max.		
Acier inoxydable	mm	3
Acier	mm	8
Alu / cuivre, laiton	mm	10/10
Bois tendre, bois dur, contreplaqué	mm	50/40
Stratifié / Stratifié avec fibre de verre	mm	25/20
Rayon minimum		
Acier/bois et matières synthétiques	mm	8/6
Référence		7 234 17 00 23 9
EAN		4014586841670
Tarif unitaire € HT [F 01]		479,00

Vos avantages avec FEIN:

- ▶ Usure et entretien extrêmement faibles, même dans des conditions d'utilisation industrielle extrême.
- ▶ Concept machine pour des résultats optimaux dans le métal, les matériaux isolants (sandwich) et le bois dur.
- ▶ Excellente maniabilité.
- ▶ Exceptionnellement confortables grâce au parfait équilibre des masses.
- ▶ Evacuation des copeaux réversible : aspiration ou soufflage.

Compris dans le prix :


2 blisters de lames de scie, 1 pare éclat

Lames de scie métal et matériaux sandwich	METAL	ALU	Cu Ni Ms Zn	STAINLESS INOX NIKROSTA	PVC	SANDWICH	X	Qualität/Quality	Condit. Pce	Référence	Tarif unitaire € HT	
	< 1,2	< 1,2	< 2,0	< 2,0	< 4,0	< 70,0						77
	< 1,2						100	0,7	HSS	5	6 35 03 076 01 0	18,70
	< 2,0	< 2,0	< 2,0	< 2,0	< 4,0		88	1,2	HSS	5	6 35 03 035 01 1	12,30
	< 2,0	< 2,0	< 2,0		< 4,0	< 70,0	120	1,2	HSS	5	6 35 03 077 01 4	21,50
	< 10,0	< 8,0	< 10,0	< 6,0	< 8,0		88	2,0	HSS	5	6 35 03 036 01 4	12,30
	< 10,0	< 8,0	< 10,0		< 30,0	< 120	180	2	BIM	5	6 35 03 114 01 0	29,00
	< 2,0	< 2,0	< 2,0	< 2,0	< 4,0		88	1,2	BIM	5	6 35 03 112 01 0	16,10
	< 10,0	< 8,0	< 10,0	< 6,0	< 8,0		88	2,0	BIM	5	6 35 03 113 01 0	16,10
	< 6,0	< 15,0					100	3,0	BIM	5	6 35 03 088 01 1	15,10

Lames de scie bois et divers	FIBREGLASS		PVC			X	Qualität/Quality	Condit. Pce	Référence	Tarif unitaire € HT
	< 25,0	< 25,0	< 25,0	77	2					
		< 40,0	< 15,0	< 25,0	88	3,0	HCS	5	6 35 03 037 01 8	12,30
		< 50,0	< 30,0	< 50,0	88	4,0	HCS	5	6 35 03 038 01 6	12,30
		< 60,0	< 30,0	< 60,0	100	4,0	HCS	5	6 35 03 082 01 0	13,70
					77		HM	5	6 35 03 089 01 5	35,40
	< 25,0		< 30,0		88	4,0	HSS	5	6 35 03 039 01 0	14,60
	< 10,0				77			1	6 35 03 061 01 9	48,90

Accessoires généraux


Coffret machine
Plastique, dimensions intérieures : 470 x 275 x 116 mm



Référence 3 39 01 118 01 0

Tarif unitaire € HT 46,90


Boîte en plastique
Coffret avec couvercle verrouillable pour petites pièces et accessoires, adapté au coffret à outils 3 39 01 118 01 0, max. 5 pièces/coffret.



Référence 3 39 01 119 00 0

Tarif unitaire € HT 5,00

Pâte de coupe
Lubrifiant pour le travail de l'acier.



Référence 3 21 32 020 12 9


Tarif unitaire € HT 15,30

Table d'appui
extension, pour le sciage de profilés et de matériau isolant profilé. Longueur env. 340 mm.

Référence 3 27 14 084 00 8

Tarif unitaire € HT 106,70


Pare-éclat
paquet de 5



Référence 3 14 28 102 01 6

Tarif unitaire € HT 10,70


Dispositif anti-copeaux
pour ASt (e) 638



Référence 3 27 14 088 00 7


Tarif unitaire € HT 5,30

Raccord
Pour l'utilisation des outils électroportatifs FEIN avec système d'aspiration.



Ø mm	Référence	Tarif unitaire € HT
32	3 05 17 028 00 7	3,00
27	3 05 17 029 00 1	3,60

Adaptateur
Utilisation universelle en combinaison avec des outils électroportatifs et des accessoires avec aspirateur et aspiration des poussières. Douilles en caoutchouc flexibles, longueur 70 mm, Ø intérieur 31,5 mm.



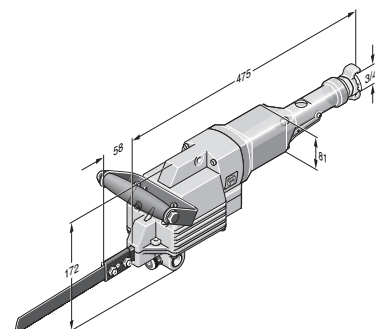
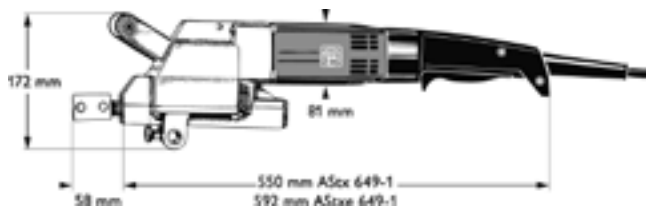
Référence 3 13 22 771 00 9

Tarif unitaire € HT 5,90



		AStx 649-1	AStxe 649-1	STS 325 R pneumatique
		Scie alternative à haut rendement pour les tubes et profilés.	Scie alternative à haut rendement pour les tubes et profilés avec réglage en continu du nombre de courses.	Scie alternative pneumatique pour les tubes et les profilés.
Page		142	142	142
Caractéristiques techniques	Puissance absorbée (W)	750	750	
	Nombre de courses (trs/min)	350	100-350	330
	Hauteur de course (mm)	60	60	60
	Pression (bar)			6,0
	Consommation d'air (m ³ /min)			1,45
	Poids selon EPTA (kg)	6,1	6,4	7,2
	Ø tube (mm)	440 *	440 *	440 *
pour profilés jusqu'à largeur x hauteur (mm)		290 x 550	290 x 550	290 x 500

* Avec rallonge de chaîne.



STS 325 R

AStx 649-1

Scie alternative à haut rendement pour les tubes et profilés.



Accessoires voir page 143

Puissance absorbée	W	750
Puissance utile	W	480
Nombre de courses	trs/min	350
Hauteur de course	mm	60
Câble avec fiche	m	2,5
Poids selon EPTA	kg	6,1
Capacité de coupe max.		
Ø tube	mm	440 *
pour profilés jusqu'à largeur x hauteur	mm	290 x 550
Référence		7 234 22 00 23 0
EAN		4014586858470
Tarif unitaire € HT [F 01]		2.099,00

Vos avantages avec FEIN:

- ▶ Convient parfaitement pour la découpe de tuyaux et de profilés en acier, fonte, fonte ductile avec revêtement ciment et plastique.
- ▶ Un dispositif de serrage et d'avance pour profils et tubes de 80 à 400 mm de Ø est disponible.
- ▶ Convient particulièrement pour les matériaux « sandwich » et composites.
- ▶ Les dispositifs de serrage réglables permettent également d'obtenir des coupes biaisées jusqu'à 45 °.
- ▶ * Avec rallonge de chaîne.

Compris dans le prix :

2 lames de scie 6 35 03 063 00 7, 1 poignée, 1 clé à mandrin

AStxe 649-1

Scie alternative à haut rendement pour les tubes et profilés avec réglage en continu du nombre de courses.



Accessoires voir page 143

Puissance absorbée	W	750
Puissance utile	W	480
Nombre de courses	trs/min	100-350
Hauteur de course	mm	60
Câble avec fiche	m	2,5
Poids selon EPTA	kg	6,4
Capacité de coupe max.		
Ø tube	mm	440 *
pour profilés jusqu'à largeur x hauteur	mm	290 x 550
Référence		7 234 23 00 23 0
EAN		4014586858500
Tarif unitaire € HT [F 01]		2.199,00

Vos avantages avec FEIN:

- ▶ Convient parfaitement pour la découpe de tuyaux et de profilés en acier, fonte, fonte ductile avec revêtement ciment et plastique.
- ▶ Un dispositif de serrage et d'avance pour profils et tubes de 80 à 400 mm de Ø est disponible.
- ▶ Convient particulièrement pour les matériaux « sandwich » et composites.
- ▶ Réglage électronique du nombre de courses pour une vitesse de coupe optimale.
- ▶ Les dispositifs de serrage réglables permettent également d'obtenir des coupes biaisées jusqu'à 45 °.
- ▶ * Avec rallonge de chaîne.

Compris dans le prix :

2 lames de scie 6 35 03 063 00 7, 1 poignée, 1 clé à mandrin

STS 325 R pneumatique

Scie alternative pneumatique pour les tubes et les profilés.



Accessoires voir page 143

Pression	bar	6,0
Consommation d'air	m³/min	1,45
Puissance utile	W	1 100
Nombre de courses	trs/min	330
Hauteur de course	mm	60
Poids selon EPTA	kg	7,2
Capacité de coupe max.		
Ø tube	mm	440 *
pour profilés jusqu'à largeur x hauteur	mm	290 x 500
Référence		7 534 08 00 00 0
EAN		4014586855639
Tarif unitaire € HT [F 01]		2.599,00













Vos avantages avec FEIN:

- ▶ Convient parfaitement pour la découpe de tuyaux et de profilés en acier, fonte, fonte ductile avec revêtement ciment et plastique.
- ▶ Un dispositif de serrage et d'avance pour profils et tubes de 80 à 400 mm de Ø est disponible.
- ▶ Les dispositifs de serrage réglables permettent également d'obtenir des coupes biaisées jusqu'à 45 °.
- ▶ Dispositif de fixation et d'avance à glissement.
- ▶ Dispositifs de serrage réglables.
- ▶ * Avec rallonge de chaîne.

Compris dans le prix :







2 lames de scie 6 35 03 063 00 7, 1 clé à mandrin, 1 poignée, 1 raccord pour tuyaux

Lames droites

	Métaux non ferreux et acier 400 N/mm ²	Acier d'épaisseur supérieure à 400 N/mm ² et GG	Divers	Longueur mm	Espace-ment des dents mm	Épaisseur mm	Poids (net) kg	Type de matériau	Référence	Tarif unitaire € HT
	x	x	≤ Ø 80	200	1,0	1,5	0,06	HSS	6 35 03 067 00 6	9,20
	x	x	≤ Ø 80	200	1,6	1,5	0,06	HSS	6 35 03 066 00 2	8,80
	x	x	≤ Ø 170 ¹	300	1,6	1,5	0,06	HSS	6 35 03 063 00 7	11,10
	x	x	≤ Ø 260 ¹	400	1,6	1,5	0,125	HSS	6 35 03 064 00 5	15,30
	x	x	≤ Ø 350 ²	500	1,8	2,0	0,18	HSS	6 35 03 072 00 2	31,30
	x	x	≤ Ø 440 ²	600	1,8	2,0	0,21	HSS	6 35 03 073 00 6	38,00
	x	x		300	2,1	1,5	0,08	HSS	6 35 03 070 00 0	11,00
	x		*	530	2,1	1,5	0,170	HSS	6 35 03 069 00 8	19,90
	x (AL)		Plastiques	200	3,2	1,5	0,06	HSS	6 35 03 065 00 9	7,20
	x (AL)		Plastiques	400	3,2	1,5	0,125	HSS	6 35 03 068 00 4	15,30
			Tubes en PE, béton cellulaire	300	6,3	1,5	0,08		6 35 03 071 00 9	7,70
			Tubes en PE, béton cellulaire *	530	6,3	1,5	0,170		6 35 03 040 00 3	13,80



Lames de scie HD

Les lames de scie spéciales pour la coupe de l'acier et de l'acier inoxydable. Les lames de scie HD permettent une utilisation prolongée et un haut rendement. Testez-les !

	Métaux non ferreux et acier 400 N/mm ²	Acier d'épaisseur supérieure à 400 N/mm ² et GG	Divers	Longueur mm	Espace-ment des dents mm	Épaisseur mm	Poids (net) kg	Type de matériau	Référence	Tarif unitaire € HT
	x	x	≤ Ø 170 ¹	300	1,6	2,0	0,08	HSS	6 35 03 093 00 4	17,60
	x	x	≤ Ø 350 ²	500	1,8	2,0	0,18	HSS	6 35 03 099 00 5	32,45
	x	x	≤ Ø 325 *	530	2,1	1,6	0,17	HSS	6 35 03 100 00 6	25,33
	x	x	≤ Ø 260 ¹	400	2,1	2,0	0,175	HSS	6 35 03 094 00 2	23,51
	x	x	≤ Ø 260 ¹	400	3,2	2,0	0,175	HSS	6 35 03 095 00 6	23,51
	x	x	≤ Ø 440 ²	600	1,8	2,0	0,21	HSS	6 35 03 098 00 1	44,50

Lames de scie TD a concrétion diamant

Les lames de scie TD sont adaptées aux coupes avec ou sans arrosage. Elles offrent des résultats précis de coupe en temps réduit.

	pour tuyaux en fonte ductile, également avec revêtement ciment et pour tuyaux en fonte grise	Tuyaux Ø (DN) mm	Longueur mm	Longueurs de revêtement mm	Épaisseur carré mm	Poids (net) kg	Référence	Tarif unitaire € HT
	x	80 - 150 ³	320	260	2,2	0,110	6 35 03 096 01 8	174,60
	x	80 - 300 ³	490	430	2,9	0,220	6 35 03 097 01 2	231,40

* avec guidage de lame 9 06 06 002 00 9 uniquement

¹ avec dispositif de serrage et d'avance FEIN 9 07 02 005 00 0 ou dispositif de serrage 9 07 02 004 00 6

² Jusqu'à 440 mm, prévoir rallonge de chaîne 3 02 31 003 00 3 + 1 axe 3 02 16 130 00 4

³ uniquement avec dispositif de fixation et d'avance à glissement 9 07 02 005 00 0

Accessoires généraux



Coffret machine
Travail des métaux

Longueur mm	Largeur mm	Hauteur mm	Référence	Tarif unitaire € HT
690	240	160	3 39 01 022 01 4	60,10



Pâte de coupe
Lubrifiant pour le travail de l'acier.

Référence	Tarif unitaire € HT
3 21 32 020 12 9	15,30



Dispositif de fixation et d'avance à glissement
280 x 285 x 395 mm, pour tuyaux et matériaux cylindriques
Ø extérieurs de 80 à 400 mm

Référence	Tarif unitaire € HT
9 07 02 005 00 0	1.964,30

Mordaches en aluminium
pour la protection des surfaces des tuyaux contre
les détériorations, 4 pièces nécessaires.

Référence	Tarif unitaire € HT
3 13 27 064 00 8	51,20



Bloc à nettoyer
Rhombe pour le nettoyage des outils diamantés et à concrétion
carbure.

Référence	Tarif unitaire € HT
6 37 19 007 01 0	22,40



Dispositif de serrage
pour tubes jusqu'à Ø 159 mm également pour coupes obliques

Référence	Tarif unitaire € HT
9 07 02 001 00 1	246,40



Dispositif de serrage
pour tubes de 100 à 325 mm. Jusqu'à 440 mm prévoir rallonge
de chaîne 3 02 31 003 00 3 et 1 axe 3 02 16 130 00 4.

Référence	Tarif unitaire € HT
9 07 02 004 00 6	343,40



Dispositif de serrage
pour profilés jusqu'à 310 mm de largeur, pour une hauteur
max. de 550 mm

Référence	Tarif unitaire € HT
9 07 02 003 00 8	276,80



Guide de lames de scie
pour tubes jusqu'à diamètre 325 mm uniquement avec lame
L 530 mm, guidage jusqu'à mi-tuyau

Référence	Tarif unitaire € HT
9 06 06 002 00 9	278,00



Glissière
pour travail à main levée

Référence	Tarif unitaire € HT
3 27 14 062 02 3	206,50

Câle d'écartement
évite le coincement des lames de scie

Référence	Tarif unitaire € HT
6 33 05 006 00 8	11,30

Accessoires STS 325 R

Accouplement de tuyau pneumatique

Référence	Tarif unitaire € HT
4 11 40 004 00 7	26,70



MF 14-180

Fraiseuse second-œuvre ultra-puissante et particulièrement robuste destinée à la dépose des vieilles fenêtres.



Accessoires voir page 145

Puissance absorbée	W	1 200
Puissance utile	W	750
Vitesse à vide	trs/min	7 000
Câble avec fiche	m	4
Poids selon EPTA	kg	4,1
Ø disque diamant	mm	180
Profondeur de coupe	mm	0 - 50
Référence		7 238 14 00 23 0
EAN		4014586865744
Tarif unitaire € HT [F 01]		1.199,00

Vos avantages avec FEIN:

- ▶ Grande précision de coupe sans endommager les murs.
- ▶ Coupe réalisée à seulement 2 mm de l'ancien bâti.
- ▶ Absence de poussière grâce au branchement sur aspirateur.
- ▶ Moteur High Power FEIN.
- ▶ Disque diamant haute qualité.
- ▶ Le complément idéal : FEIN SUPERCUT pour la dépose de châssis de fenêtres.
- ▶ Réglage de précision de la profondeur de coupe avec butée de profondeur.
- ▶ Poignée robuste.

Compris dans le prix :

1 fraise de montage FEIN MF 14-180, 1 disque diamant Ø 180 mm, 1 coffret

Fraiseuses second-œuvre

Accessoires généraux



Disque diamant

Ø 180 mm, Alésage spécial pour MF 14-180.

Ø mm	Référence	Tarif unitaire € HT
180	6 35 02 146 01 1	122,50



Adaptateur

Utilisation universelle en combinaison avec des outils électroportatifs et des accessoires avec aspirateur et dispositifs d'aspiration. Manchon en caoutchouc souple, longueur 70 mm, Ø intérieur 31,5 mm.

Référence	Tarif unitaire € HT
3 13 22 771 00 9	5,90



Carottage dans le métal - le procédé de perçage le plus rentable.

Le perçage magnétique est un procédé extraordinairement économique : plus rapide, moins bruyant et plus précis que le perçage au foret hélicoïdal. Dans la mesure où aucun pré-perçage et équipement ne sont nécessaires, il est possible de réaliser une économie de temps pouvant atteindre env. 40 % tant en usine que sur chantier. Les unités de perçage magnétiques KBM FEIN haut de gamme se prêtent à une utilisation avec les fraises au carbure et couvrent de nombreuses applications comme le perçage, le perçage au foret hélicoïdal, le taraudage, le chanfreinage et l'alésage. Les unités de perçage magnétiques KBB FEIN sont, quant à elles, conçues exclusivement pour l'application de perçage et permettent un travail rentable. Il en va de même pour les fraises à carotter FEIN :

carbure de tungstène et aciers HSS de qualité supérieure et géométries de coupe élaborées garantissent une efficacité exceptionnelle et des durées de service maximales.

FEIN KBH 25 - La première unité de perçage manuel au monde, combine les avantages des perceuses portatives performantes et ceux des fraises au carbure. La nouvelle technique de perçage et la fraise au carbure HM spéciale permettent un travail polyvalent, confortable et rapide.

Qu'il s'agisse du perçage dans l'acier, l'acier inoxydable ou l'aluminium : notre vaste gamme de perçage offre une solution adaptée à chaque application.

Le système de perçage FEIN révolutionnera votre travail !



KBH

Page

148

Unité de perçage manuel pour une utilisation rapide et flexible.



KBB

Page

152

Système de perçage robuste pour les travaux de perçage avec une vitesse de rotation optimale pour les fraises HSS.



KBM

Page

158

Le système de perçage haut de gamme pour une utilisation universelle avec une vitesse de rotation optimale pour les fraises carbure.

KBH 25

Unité de perçage manuel pour une utilisation rapide et flexible.



Accessoires voir page 149

Puissance absorbée	W	1 200
Puissance utile	W	680
Vitesse en charge	trs/min	0-520
Couple à puissance utile max.	Nm	50
Couple d'arrêt	Nm	50*
Ø collier de serrage	mm	43
Ø de perçage dans l'acier avec fraise	mm	14-25
Capacité dans l'acier inoxydable Ø	mm	14-25
Ø de perçage dans l'aluminium avec fraise	mm	14-30
Profondeur de perçage max. de la fraise	mm	20
Ø de perçage dans l'acier avec scie-cloche	mm	14-54
Scie-cloche profondeur de perçage max.	mm	4
Taraudage		M 12
Cote d'encoignure	mm	27
Emmanchement		QuickIN Plus
Câble avec fiche	m	4
Poids selon EPTA	kg	3,3
Référence		7 271 01 61 00 0
EAN		4014586868769
Tarif unitaire € HT [F 01]		699,00

Vos avantages avec FEIN:

- ▶ Travail confortable et jusqu'à 5 fois plus rapide grâce à une nouvelle technique de perçage et à une géométrie de coupe de fraise spéciale.
- ▶ Perçage manuel avec des fraises au carbure d'un diamètre de perçage pouvant atteindre 25 mm dans de l'acier jusqu'à 20 mm d'épaisseur.
- ▶ Perçage manuel avec scies-cloches au carbure de tungstène d'un diamètre de perçage pouvant atteindre 54 mm dans des tôles métalliques jusqu'à 4 mm d'épaisseur.
- ▶ Construction par pot indéformable du carter moteur.
- ▶ Fraises au carbure à durée de vie optimisée.
- ▶ Moteur d'une puissance d'entraînement élevée.
- ▶ * Débrayage par accouplement à glissement.
- ▶ Régulateur tachymétrique électronique.
- ▶ Variateur de vitesse.
- ▶ Protection électronique contre les surcharges.
- ▶ Inverseur de rotation droite/gauche.
- ▶ Protection contre le redémarrage intempestif.
- ▶ Vaste gamme d'accessoires.

Compris dans le prix :

1 unité de perçage manuel KBH 25, 1 foret de centrage, 1 poignée, 1 spray de coupe, 1 coffret



Fraise au carbure



Fraise au carbure avec emmanchement QuickIN PLUS
Durée de vie maximale grâce au carbure de tungstène. Puissance de coupe exceptionnelle dans tous les métaux courants.
Dimensions métriques, profondeur de coupe 20 mm, Ø de perçage acier jusqu'à 25 mm, Ø de perçage aluminium jusqu'à 30 mm.

Ø perçage mm	Référence	Tarif unitaire € HT
14	6 31 30 014 01 0	42,60
15	6 31 30 015 01 0	42,60
16	6 31 30 016 01 0	42,60
17	6 31 30 017 01 0	42,60
18	6 31 30 018 01 0	42,60
19	6 31 30 019 01 0	42,60
20	6 31 30 020 01 0	42,60
21	6 31 30 021 01 0	42,60
22	6 31 30 022 01 0	42,60
23	6 31 30 023 01 0	42,60
24	6 31 30 024 01 0	44,40
25	6 31 30 025 01 0	44,40
26	6 31 30 026 01 0	44,40
27	6 31 30 027 01 0	44,40
28	6 31 30 028 01 0	44,40
29	6 31 30 029 01 0	47,30
30	6 31 30 030 01 0	47,30



Fraise au carbure avec emmanchement QuickIN PLUS
Durée de vie maximale grâce au carbure de tungstène. Puissance de coupe exceptionnelle dans tous les métaux courants.
Dimensions en pouces, profondeur de coupe 2"3/4.

Ø perçage po	Ø perçage mm	Référence	Tarif unitaire € HT
9/16	14,29	6 31 30 200 01 0	49,10
5/8	15,88	6 31 30 201 01 0	49,10
11/16	17,46	6 31 30 202 01 0	49,10
3/4	19,05	6 31 30 203 01 0	49,10
13/16	20,64	6 31 30 204 01 0	49,10
7/8	22,23	6 31 30 205 01 0	49,10
15/16	23,81	6 31 30 206 01 0	51,50
1	25,40	6 31 30 207 01 0	51,50
1-1/16	26,99	6 31 30 208 01 0	51,50
1-1/8	28,58	6 31 30 209 01 0	54,40
1-3/16	30,16	6 31 30 210 01 0	54,40

Fraise au carbure à revêtement TiAIN



Fraise au carbure avec revêtement TiAIN ; avec emmanchement QuickIN PLUS
Durée de vie maximale grâce au carbure de tungstène. Puissance de coupe exceptionnelle dans tous les métaux courants, travail plus rapide de 20%, forces de coupe et d'avance réduites grâce au revêtement TiAIN.
Dimensions métriques, profondeur de coupe 20 mm, Ø de perçage acier jusqu'à 25 mm, Ø de perçage aluminium jusqu'à 30 mm.

Ø perçage mm	Référence	Tarif unitaire € HT
14	6 31 30 114 01 0	54,30
15	6 31 30 115 01 0	54,30
16	6 31 30 116 01 0	54,30
17	6 31 30 117 01 0	54,30
18	6 31 30 118 01 0	57,30
19	6 31 30 119 01 0	57,30
20	6 31 30 120 01 0	57,30
21	6 31 30 121 01 0	57,30
22	6 31 30 122 01 0	57,30
23	6 31 30 123 01 0	57,30
24	6 31 30 124 01 0	60,90
25	6 31 30 125 01 0	60,90
26	6 31 30 126 01 0	60,90
27	6 31 30 127 01 0	60,90
28	6 31 30 128 01 0	60,90
29	6 31 30 129 01 0	60,90
30	6 31 30 130 01 0	60,90



Fraise au carbure avec revêtement TiAIN ; avec emmanchement QuickIN PLUS

Durée de vie maximale grâce au carbure de tungstène. Puissance de coupe exceptionnelle dans tous les métaux courants, travail plus rapide de 20%, forces de coupe et d'avance réduites grâce au revêtement TiAIN.
Dimensions en pouces, profondeur de coupe 2"3/4.

Ø perçage po	Ø perçage mm	Référence	Tarif unitaire € HT
9/16	14,29	6 31 30 300 01 0	58,10
5/8	15,88	6 31 30 301 01 0	58,10
11/16	17,46	6 31 30 302 01 0	58,10
3/4	19,05	6 31 30 303 01 0	61,30
13/16	20,64	6 31 30 304 01 0	61,30
7/8	22,23	6 31 30 305 01 0	61,30
15/16	23,81	6 31 30 306 01 0	65,10
1	25,40	6 31 30 307 01 0	65,10
1-1/16	26,99	6 31 30 308 01 0	65,10
1-1/8	28,58	6 31 30 309 01 0	65,10
1-3/16	30,16	6 31 30 310 01 0	65,10

Scies cloches au carbure de tungstène



Scie-cloche au carbure de tungstène avec emmanchement QuickIN PLUS

Au carbure de tungstène avec durée de vie optimale pour un perçage efficace dans la tôle métallique d'une épaisseur atteignant 4,0 mm.
Dimensions métriques, profondeur de coupe 4 mm.

Ø perçage mm	Référence	Tarif unitaire € HT
14	6 31 31 014 01 0	33,10
15	6 31 31 015 01 0	33,10
16	6 31 31 016 01 0	33,10
17	6 31 31 017 01 0	33,10
18	6 31 31 018 01 0	33,10
19	6 31 31 019 01 0	33,10
20	6 31 31 020 01 0	37,30
21	6 31 31 021 01 0	37,30
22	6 31 31 022 01 0	37,30
23	6 31 31 023 01 0	37,30
24	6 31 31 024 01 0	37,30
25	6 31 31 025 01 0	37,30

26	6 31 31 026 01 0	37,30
27	6 31 31 027 01 0	37,30
28	6 31 31 028 01 0	37,30
29	6 31 31 029 01 0	40,10
30	6 31 31 030 01 0	40,10
31	6 31 31 031 01 0	43,20
32	6 31 31 032 01 0	43,20
33	6 31 31 033 01 0	43,20
34	6 31 31 034 01 0	46,50
35	6 31 31 035 01 0	46,50
36	6 31 31 036 01 0	51,00
37	6 31 31 037 01 0	51,00
38	6 31 31 038 01 0	51,00
39	6 31 31 039 01 0	51,00
40	6 31 31 040 01 0	51,00
41	6 31 31 041 01 0	51,00
42	6 31 31 042 01 0	51,00
43	6 31 31 043 01 0	56,00
44	6 31 31 044 01 0	56,00
45	6 31 31 045 01 0	56,00
46	6 31 31 046 01 0	56,00
47	6 31 31 047 01 0	56,00
48	6 31 31 048 01 0	59,80
49	6 31 31 049 01 0	59,80
50	6 31 31 050 01 0	59,80
51	6 31 31 051 01 0	59,80
52	6 31 31 052 01 0	59,80
53	6 31 31 053 01 0	61,50
54	6 31 31 054 01 0	61,50



Scie-cloche au carbure de tungstène avec emmanchement QuickIN PLUS

Au carbure de tungstène avec durée de vie optimale pour un perçage efficace dans la tôle métallique d'une épaisseur atteignant 4,0 mm.

Dimensions en pouces, profondeur de coupe 4 mm/ 5/32".

Ø perçage po	Ø perçage mm	Référence	Tarif unitaire € HT
9/16	14,29	6 31 31 200 01 0	37,90
5/8	15,88	6 31 31 201 01 0	37,90
11/16	17,46	6 31 31 202 01 0	37,90
3/4	19,05	6 31 31 203 01 0	37,90
13/16	20,64	6 31 31 204 01 0	42,60
7/8	22,23	6 31 31 205 01 0	42,60
15/16	23,81	6 31 31 206 01 0	45,00
1	25,40	6 31 31 207 01 0	45,00
1-1/16	26,99	6 31 31 208 01 0	45,00
1-1/8	28,58	6 31 31 209 01 0	47,30
1-3/16	30,16	6 31 31 210 01 0	47,30
1-1/4	31,75	6 31 31 211 01 0	49,70
1-5/16	33,34	6 31 31 212 01 0	49,70
1-3/8	34,93	6 31 31 213 01 0	55,60
1-7/16	36,51	6 31 31 214 01 0	55,60
1-1/2	38,10	6 31 31 215 01 0	55,60
1-9/16	39,19	6 31 31 216 01 0	59,20
1-5/8	41,28	6 31 31 217 01 0	59,20
1-11/16	42,86	6 31 31 218 01 0	65,10
1-3/4	44,45	6 31 31 219 01 0	65,10
1-13/16	46,04	6 31 31 220 01 0	65,10
1-7/8	47,63	6 31 31 221 01 0	68,60
1-15/16	49,21	6 31 31 222 01 0	68,60
2	50,80	6 31 31 223 01 0	68,60
2-1/16	52,39	6 31 31 224 01 0	68,60
2-1/8	53,98	6 31 31 225 01 0	71,00

Scies cloches au carbure de tungstène pour tubes



Scie-cloche au carbure de tungstène pour tubes avec emmanchement QuickIN PLUS

Au carbure de tungstène avec durée de vie optimale en cas d'utilisation sur les tubes et les surfaces incurvées avec des épaisseurs de paroi jusqu'à 4 mm. Dimensions métriques, profondeur de coupe 4 mm.

Ø perçage mm	Référence	Tarif unitaire € HT
21	6 31 31 421 01 0	42,00
22	6 31 31 422 01 0	42,00
23	6 31 31 423 01 0	42,00
24	6 31 31 424 01 0	42,00
25	6 31 31 425 01 0	42,00
26	6 31 31 426 01 0	42,00
27	6 31 31 427 01 0	42,00
28	6 31 31 428 01 0	42,00
29	6 31 31 429 01 0	45,00
30	6 31 31 430 01 0	45,00
31	6 31 31 431 01 0	50,80
32	6 31 31 432 01 0	50,80
33	6 31 31 433 01 0	50,80
34	6 31 31 434 01 0	53,80
35	6 31 31 435 01 0	53,80
36	6 31 31 436 01 0	60,20
37	6 31 31 437 01 0	60,20
38	6 31 31 438 01 0	60,20
39	6 31 31 439 01 0	60,20
40	6 31 31 440 01 0	60,20
41	6 31 31 441 01 0	68,50
42	6 31 31 442 01 0	68,50
43	6 31 31 443 01 0	68,50
44	6 31 31 444 01 0	68,50
45	6 31 31 445 01 0	68,50
46	6 31 31 446 01 0	74,40
47	6 31 31 447 01 0	74,40
48	6 31 31 448 01 0	74,40
49	6 31 31 449 01 0	74,40
50	6 31 31 450 01 0	74,40
51	6 31 31 451 01 0	76,80
52	6 31 31 452 01 0	76,80
53	6 31 31 453 01 0	76,80
54	6 31 31 454 01 0	76,80



Scie-cloche au carbure de tungstène pour tubes avec emmanchement QuickIN PLUS

Au carbure de tungstène avec durée de vie optimale en cas d'utilisation sur les tubes et les surfaces incurvées avec des épaisseurs de paroi jusqu'à 4 mm. Dimensions en pouces, profondeur de coupe 4 mm/ 5/32".

Ø perçage po	Ø perçage mm	Référence	Tarif unitaire € HT
7/8	22,23	6 31 31 605 01 0	48,00
15/16	23,81	6 31 31 606 01 0	48,00
1	25,40	6 31 31 607 01 0	49,70
1-1/16	26,99	6 31 31 608 01 0	49,70
1-1/8	28,58	6 31 31 609 01 0	52,10
1-3/16	30,16	6 31 31 610 01 0	52,10
1-1/4	31,75	6 31 31 611 01 0	59,20
1-5/16	33,34	6 31 31 612 01 0	59,20
1-3/8	34,93	6 31 31 613 01 0	65,10
1-7/16	36,51	6 31 31 614 01 0	69,80
1-1/2	38,10	6 31 31 615 01 0	69,80
1-9/16	39,19	6 31 31 616 01 0	69,80
1-5/8	41,28	6 31 31 617 01 0	79,30
1-11/16	42,86	6 31 31 618 01 0	79,30
1-3/4	44,45	6 31 31 619 01 0	79,30
1-13/16	46,04	6 31 31 620 01 0	86,40
1-7/8	47,63	6 31 31 621 01 0	86,40
1-15/16	49,21	6 31 31 622 01 0	86,40
2	50,80	6 31 31 623 01 0	88,80
2-1/16	52,39	6 31 31 624 01 0	88,80
2-1/8	53,98	6 31 31 625 01 0	88,80

Foret de centrage



Foret de centrage

Condit. Pce	Référence	Tarif unitaire € HT
1	6 31 14 038 01 0	15,20
5	6 31 14 038 02 0	68,60

Tarudage



Mandrin à pince

avec pinces de serrage 6/7/9 mm

Référence	Tarif unitaire € HT
6 32 06 067 02 0	103,60



Pinces de serrage

pour mandrins à pince et mandrins à pince à rotule

Tarudage - Ø mm	Ø mm	Carré mm	Référence	Tarif unitaire € HT
M 4 / M 6	4,5	3,4	6 32 06 065 00 5	26,70
M 5 / M 8	6	4,9	6 32 06 066 00 8	26,70
M 10	7	5,5	6 32 06 070 00 6	26,70
M 12	9	7	6 32 06 075 00 4	26,70
M 8	8	6,2	6 32 06 078 00 9	26,70
M 10	10	8	6 32 06 079 00 3	25,90



Mandrin à mors

pour adaptation directe de taraud, plage de serrage 2,8 - 9,0 mm, avec clé

Référence	Tarif unitaire € HT
6 32 06 018 01 0	107,30

Autres accessoires



Godet à copeaux

Prévient le contact avec les copeaux chauds et à arêtes vives.

Référence	Tarif unitaire € HT
3 21 74 013 01 0	18,40



Spray de coupe

Spray vaporisateur de 300 ml, pour une haute durée de vie de l'outil, une efficacité de coupe optimale et une meilleure évacuation des copeaux.

Référence	Tarif unitaire € HT
3 21 32 031 00 0	15,90



Rallonge

pour une utilisation sur les surfaces exigües, profondes ou étagées. Emmanchement QuickIN PLUS, longueur 100 mm, adaptateur pour le foret de centrage inclus.

Référence	Tarif unitaire € HT
6 31 06 017 01 0	74,40



Adaptateur QuickIN PLUS sur B16

Référence	Tarif unitaire € HT
6 39 01 047 00 0	19,70



Adaptateur QuickIN Plus sur 1/2"-20 UNF

Référence	Tarif unitaire € HT
6 39 01 054 00 0	19,70



Mandrin à couronne dentée

Porte-mandrin B16

Ouverture mm	Poids kg	Référence	Tarif unitaire € HT
1,5 - 13	0,41	6 32 02 030 01 5	49,60



Mandrin à serrage rapide

Porte-mandrin B16

Forme allongée R, avec verrouillage de sécurité

Ouverture mm	Poids kg	Référence	Tarif unitaire € HT
1 - 13	0,56	6 32 04 032 00 6	94,00



Mandrin à serrage rapide

Mandrin de serrage rapide métallique à une gaine SUPRA SKE avec verrouillage de sécurité, porte-mandrin 1/2"-20 UNF

Ouverture mm	Poids kg	Référence	Tarif unitaire € HT
3-16	0,56	6 32 05 038 01 0	119,20



Mandrin à serrage rapide

Mandrin de serrage rapide métallique à une gaine SUPRA SKE avec verrouillage de sécurité, porte-outil QuickIN Plus

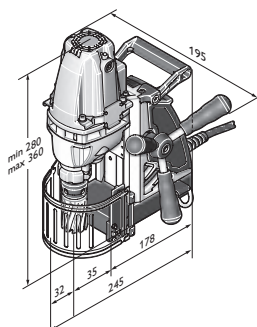
Ouverture mm	Référence	Tarif unitaire € HT
3-16	6 39 01 054 01 0	105,00



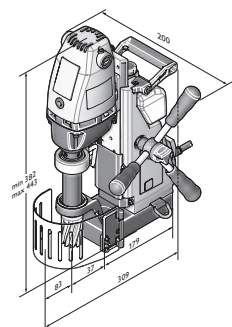
	KBB 30	KBB 38	KBB 40	KBB 60	
	Ultra compacte pour les perçages sur chantiers.	Pour un perçage de précision sur les chantiers.	Compacte avec moteur de perçage fixe pour les travaux dans les endroits exigus.	Avec 2 vitesses pour les perçages en atelier avec une profondeur de coupe atteignant 75 mm.	
Page	153	153	153	154	
Application	Perçage métal jusqu'à Ø 30 mm	▲▲	▲▲	▲▲	▲▲
	Perçage métal jusqu'à Ø 40 mm			▲▲	▲▲
	Perçage métal jusqu'à Ø 60 mm				▲▲
	Utilisation fraise HSS	▲▲	▲▲	▲▲	▲▲
	Utilisation fraise carbure	▲	▲	▲	▲
	Accessibilité	▲▲		▲▲	
	Travailler d'une main	▲▲	▲▲	▲▲	▲▲
	Travailler en hauteur	▲▲	▲▲	▲▲	▲
	Utilisation en atelier	▲▲	▲▲	▲▲	▲▲
Caractéristiques techniques	Ø max. de la fraise carbure (mm)	30	38	40	60
	Ø max. de la fraise HSS (mm)	30	38	40	60
	Profondeur de perçage max. de la fraise (mm)	50	50	50	75
	Puissance absorbée (W)	750	1 050	1 100	1 400
	Puissance utile (W)	430	530	610	770
	Vitesse à vide (trs/min)	740	480	450	
	1er vitesse (trs/min)				330
	2e vitesse (trs/min)				660
	Vitesse en charge (trs/min)	430	330	280	
	1er vitesse (trs/min)				180
	2e vitesse (trs/min)				340
	Emmanchement	3/4" Weldon	3/4" Weldon	3/4" Weldon	3/4" Weldon
	Course (mm)	65	65	65	92
Effort magnétique (N)	9 000	9 000	9 000	11 000	
Dimensions du pied magnétique (mm)	178 x 95	178 x 95	165 x 102	191 x 102	
Câble avec fiche (m)	3,8	3,8	3,8	3,8	
Poids selon EPTA (kg)	10,5	12,9	12,8	23,9	

▲ adapté

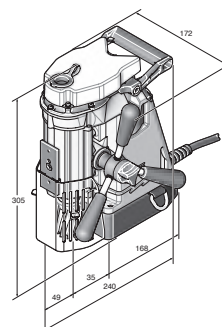
▲▲ parfaitement adapté



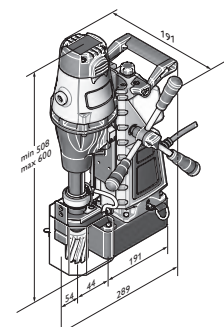
KBB 30



KBB 38



KBB 40



KBB 60

KBB 30

Ultra compacte pour les perçages sur chantiers.



Accessoires voir page 154

Ø max. de la fraise carbure	mm	30
Ø max. de la fraise HSS	mm	30
Profondeur de perçage max. de la fraise	mm	50
Puissance absorbée	W	750
Puissance utile	W	430
Vitesse à vide	trs/min	740
Vitesse en charge	trs/min	430
Emmanchement		3/4" Weldon
Course	mm	65
Effort magnétique	N	9 000
Dimensions du pied magnétique	mm	178 x 95
Câble avec fiche	m	3,8
Poids selon EPTA	kg	10,5
Référence		7 272 01 61 00 0
EAN		4014586700212
Tarif unitaire € HT [F 01]		799,00

Vos avantages avec FEIN:

- ▶ Ultra compacte offrant un rapport puissance/poids optimal pour les travaux en hauteur et dans les endroits exigus.
- ▶ Volant d'avance réversible droite/gauche pour une utilisation dans des conditions de travail particulières.
- ▶ Le cordon moteur intégré prévient l'entrelacement involontaire ou l'accrochage sur la pièce à usiner.
- ▶ Refroidissement interne.
- ▶ Réglage facile du guidage.

Compris dans le prix :

1 coffret, 1 réservoir pour lubrifiant, 1 sangle de sécurité, 1 crochet à copeaux, 2 éjecteurs, 1 clé Allen 5 mm, 1 grille de protection contre les copeaux

KBB 38

Pour un perçage de précision sur les chantiers.



Accessoires voir page 154

Ø max. de la fraise carbure	mm	38
Ø max. de la fraise HSS	mm	38
Profondeur de perçage max. de la fraise	mm	50
Puissance absorbée	W	1 050
Puissance utile	W	530
Vitesse à vide	trs/min	480
Vitesse en charge	trs/min	330
Emmanchement		3/4" Weldon
Course	mm	65
Effort magnétique	N	9 000
Dimensions du pied magnétique	mm	178 x 95
Câble avec fiche	m	3,8
Poids selon EPTA	kg	12,9
Référence		7 272 02 61 00 0
EAN		4014586700328
Tarif unitaire € HT [F 01]		929,00

Vos avantages avec FEIN:

- ▶ Moteur de perçage à couple stable pour un perçage exigeant.
- ▶ Bonne circularité du perçage et éjection fiable de la carotte grâce au guidage spécial de la broche de perçage.
- ▶ Conception massive et robuste en aluminium injecté pour les travaux à réaliser dans des conditions défavorables.
- ▶ Réservoir de lubrifiant de refroidissement intégré.
- ▶ Cordon moteur intégré.
- ▶ Poignée supplémentaire pour un transport aisé de la machine.
- ▶ Volant d'avance réversible droite/gauche.

Compris dans le prix :

1 coffret, 1 réservoir pour lubrifiant, 1 sangle de sécurité, 1 crochet à copeaux, 2 éjecteurs, 1 grille de protection contre les copeaux, 1 clé Allen 5 mm, 1 poignée de transport

KBB 40

Compacte avec moteur de perçage fixe pour les travaux dans les endroits exigus.



Accessoires voir page 154

Ø max. de la fraise carbure	mm	40
Ø max. de la fraise HSS	mm	40
Profondeur de perçage max. de la fraise	mm	50
Puissance absorbée	W	1 100
Puissance utile	W	610
Vitesse à vide	trs/min	450
Vitesse en charge	trs/min	280
Emmanchement		3/4" Weldon
Course	mm	65
Effort magnétique	N	9 000
Dimensions du pied magnétique	mm	165 x 102
Câble avec fiche	m	3,8
Poids selon EPTA	kg	12,8
Référence		7 272 03 61 00 0
EAN		4014586700502
Tarif unitaire € HT [F 01]		1.239,00

Vos avantages avec FEIN:

- ▶ Ultra compacte offrant un rapport puissance/poids optimal pour les travaux en hauteur et dans les endroits exigus.
- ▶ Volant d'avance réversible droite/gauche pour une utilisation dans des conditions de travail particulières.
- ▶ Le cordon moteur intégré prévient l'entrelacement involontaire ou l'accrochage sur la pièce à usiner.
- ▶ Refroidissement interne.
- ▶ Réglage facile du guidage.
- ▶ Conception robuste en aluminium injecté.
- ▶ Moteur de perçage fixe.

Compris dans le prix :

1 coffret, 1 réservoir pour lubrifiant, 1 sangle de sécurité, 1 crochet à copeaux, 2 éjecteurs, 1 grille de protection contre les copeaux, 1 clé Allen 5 mm

KBB 60

Avec 2 vitesses pour les perçages en atelier avec une profondeur de coupe atteignant 75 mm.



Accessoires voir page 154

Ø max. de la fraise carbure	mm	60
Ø max. de la fraise HSS	mm	60
Profondeur de perçage max. de la fraise	mm	75
Puissance absorbée	W	1 400
Puissance utile	W	770
Vitesse à vide		
1er vitesse	trs/min	330
2e vitesse	trs/min	660
Vitesse en charge		
1er vitesse	trs/min	180
2e vitesse	trs/min	340
Emmancement		3/4" Weldon
Course	mm	92
Effort magnétique	N	11 000
Dimensions du pied magnétique	mm	191 x 102
Câble avec fiche	m	3,8
Poids selon EPTA	kg	23,9
Référence		7 272 04 61 00 0
EAN		4014586700410
Tarif unitaire € HT [F 01]		1.890,00

Vos avantages avec FEIN:

- ▶ Moteur de perçage à couple stable pour un perçage exigeant.
- ▶ Bonne circularité du perçage et éjection fiable de la carotte grâce au guidage spécial de la broche de perçage.
- ▶ Conception massive et robuste en aluminium injecté pour les travaux à réaliser dans des conditions défavorables.
- ▶ Réservoir de lubrifiant de refroidissement intégré.
- ▶ Cordon moteur intégré.
- ▶ Poignée supplémentaire pour un transport aisé de la machine.
- ▶ Volant d'avance réversible droite/gauche.
- ▶ 2 vitesses mécaniques.
- ▶ Arbre de perçage ultra long pour une profondeur de coupe de 75 mm.

Compris dans le prix :

1 coffret, 1 réservoir pour lubrifiant, 1 sangle de sécurité, 1 crochet à copeaux, 2 éjecteurs, 1 grille de protection contre les copeaux, 1 clé Allen 5 mm, 1 poignée de transport

KBB

Set d'accessoires Best of Cutter HSS



Set d'accessoires Best of cutters Weldon 3/4"
Dimensions métriques, profondeur de coupe 25 mm.
Version en set comprenant 4 fraises à carotter Ø 2x 14 mm, 2x 18 mm (profondeur de coupe 25 mm) et 1 éjecteur (80 mm) dans un coffret plastique.

Référence	Tarif unitaire € HT
6 31 34 999 06 2	84,10



Set d'accessoires Best of cutters Weldon 3/4"
Durée de vie élevée. Dimensions métriques, profondeur de coupe 50 mm.
Version en set comprenant 4 fraises à carotter Ø 2x 14 mm, 2x 18 mm (profondeur de coupe 50 mm) et 1 éjecteur (105 mm) dans un coffret plastique.

Référence	Tarif unitaire € HT
6 31 34 999 06 4	111,00



Set d'accessoires Best of cutters Weldon 3/4"
Dimensions métriques, profondeur de coupe 25 mm.
Version en set comprenant 6 fraises à carotter Ø 12, 14, 16, 18, 20 et 22 mm (profondeur de coupe 25 mm) et 2 éjecteurs (80 mm) dans un coffret plastique.

Référence	Tarif unitaire € HT
6 31 34 999 06 1	133,40



Set d'accessoires Best of cutters Weldon 3/4"
Durée de vie élevée. Dimensions métriques, profondeur de coupe 50 mm.
Version en set comprenant 6 fraises à carotter Ø 12, 14, 16, 18, 20 et 22 mm (profondeur de coupe 50 mm) et 2 éjecteurs (105 mm) dans un coffret plastique.

Référence	Tarif unitaire € HT
6 31 34 999 06 3	167,10

Set d'accessoires Best of Cutter carbure de tungstène



Set d'accessoires Best of cutters Weldon 3/4"
Durée de vie maximale et efficacité exceptionnelle. Dimensions métriques, profondeur de coupe 35 mm.
Version en set comprenant 6 fraises à carotter Ø 12, 14, 16, 18, 20 et 22 mm (profondeur de coupe 35 mm) et 2 éjecteurs (105 mm) dans un coffret plastique.

Référence	Tarif unitaire € HT
6 31 27 714 02 0	223,10

Fraise HSS



Fraise HSS Nova 25 emmancement 3/4" Weldon
Dimensions métriques, profondeur de coupe 25 mm.

Ø perçage mm	Référence	Tarif unitaire € HT
12	6 31 34 120 05 1	18,40
13	6 31 34 130 05 1	18,40
14	6 31 34 140 05 1	18,40
15	6 31 34 150 05 1	18,40
16	6 31 34 160 05 1	18,40
17	6 31 34 170 05 1	20,00
18	6 31 34 180 05 1	20,00
19	6 31 34 190 05 1	20,00
20	6 31 34 200 05 1	23,40
21	6 31 34 210 05 1	23,40
22	6 31 34 220 05 1	23,40
23	6 31 34 230 05 1	26,70
24	6 31 34 240 05 1	26,70
25	6 31 34 250 05 1	26,70
26	6 31 34 260 05 1	31,20
27	6 31 34 270 05 1	31,20
28	6 31 34 280 05 1	33,40
29	6 31 34 290 05 1	33,40
30	6 31 34 300 05 1	35,60



31	6 31 34 310 05 1	35,60
32	6 31 34 320 05 1	41,20
33	6 31 34 330 05 1	41,20
34	6 31 34 340 05 1	46,80
35	6 31 34 350 05 1	46,80
36	6 31 34 360 05 1	46,80
37	6 31 34 370 05 1	54,60
38	6 31 34 380 05 1	54,60
39	6 31 34 390 05 1	54,60
40	6 31 34 400 05 1	61,20
41	6 31 34 410 05 1	61,20
42	6 31 34 420 05 1	66,80
43	6 31 34 430 05 1	66,80
44	6 31 34 440 05 1	70,20
45	6 31 34 450 05 1	70,20
46	6 31 34 460 05 1	80,20
47	6 31 34 470 05 1	80,20
48	6 31 34 480 05 1	83,50
49	6 31 34 490 05 1	83,50
50	6 31 34 500 05 1	83,50
51	6 31 34 510 05 1	89,10
52	6 31 34 520 05 1	89,10
53	6 31 34 530 05 1	94,70
54	6 31 34 540 05 1	94,70
56	6 31 34 560 05 1	118,00
57	6 31 34 570 05 1	118,00
58	6 31 34 580 05 1	127,00
59	6 31 34 590 05 1	127,00
60	6 31 34 600 05 1	127,00



Fraise HSS Nova 50 emmanchement 3/4" Weldon

Durée de vie élevée. Dimensions métriques, profondeur de coupe 50 mm.

Ø perçage mm	Référence	Tarif unitaire € HT
12	6 31 34 120 05 2	25,80
13	6 31 34 130 05 2	25,80
14	6 31 34 140 05 2	25,80
15	6 31 34 150 05 2	25,80
16	6 31 34 160 05 2	25,80
17	6 31 34 170 05 2	28,10
18	6 31 34 180 05 2	28,10
19	6 31 34 190 05 2	28,10
20	6 31 34 200 05 2	32,80
21	6 31 34 210 05 2	32,80
22	6 31 34 220 05 2	32,80
23	6 31 34 230 05 2	32,80
24	6 31 34 240 05 2	35,20
25	6 31 34 250 05 2	39,90
26	6 31 34 260 05 2	39,90
27	6 31 34 270 05 2	39,90
28	6 31 34 280 05 2	46,90
29	6 31 34 290 05 2	46,90
30	6 31 34 300 05 2	46,90
31	6 31 34 310 05 2	52,80
32	6 31 34 320 05 2	52,80
33	6 31 34 330 05 2	58,60
34	6 31 34 340 05 2	58,60
35	6 31 34 350 05 2	58,60
36	6 31 34 360 05 2	66,80
37	6 31 34 370 05 2	66,80
38	6 31 34 380 05 2	66,80
39	6 31 34 390 05 2	76,20

40	6 31 34 400 05 2	76,20
41	6 31 34 410 05 2	82,10
42	6 31 34 420 05 2	89,10
43	6 31 34 430 05 2	89,10
44	6 31 34 440 05 2	89,10
45	6 31 34 450 05 2	93,80
46	6 31 34 460 05 2	103,10
47	6 31 34 470 05 2	103,10
48	6 31 34 480 05 2	107,80
49	6 31 34 490 05 2	107,80
50	6 31 34 500 05 2	111,40
51	6 31 34 510 05 2	123,10
52	6 31 34 520 05 2	123,10
53	6 31 34 530 05 2	123,10
54	6 31 34 540 05 2	128,90
56	6 31 34 560 05 2	134,80
57	6 31 34 570 05 2	134,80
58	6 31 34 580 05 2	144,20
59	6 31 34 590 05 2	144,20
60	6 31 34 600 05 2	144,20



Fraise HSS Nova 75 emmanchement 3/4" Weldon

Dimensions métriques, profondeur de coupe 75 mm.

Ø perçage mm	Référence	Tarif unitaire € HT
19	6 31 34 190 05 3	60,40
20	6 31 34 200 05 3	60,40
21	6 31 34 210 05 3	65,20
22	6 31 34 220 05 3	65,20
23	6 31 34 230 05 3	65,20
24	6 31 34 240 05 3	65,20
25	6 31 34 250 05 3	76,10
26	6 31 34 260 05 3	76,10
27	6 31 34 270 05 3	76,10
28	6 31 34 280 05 3	84,50
29	6 31 34 290 05 3	84,50
30	6 31 34 300 05 3	97,80
32	6 31 34 320 05 3	97,80
35	6 31 34 350 05 3	105,00
36	6 31 34 360 05 3	113,50
40	6 31 34 400 05 3	138,90
45	6 31 34 450 05 3	144,90
50	6 31 34 500 05 3	163,00
60	6 31 34 600 05 3	199,20


Fraise HSS DURA 25 emmanchement 3/4" Weldon

Revêtement de surface TiN pour une durée de vie et un glissement supérieurs.

Dimensions métriques, profondeur de coupe 25 mm.

Ø perçage mm	Référence	Tarif unitaire € HT
12	6 31 34 120 07 5	27,10
13	6 31 34 130 07 5	27,10
14	6 31 34 140 07 5	27,10
15	6 31 34 150 07 5	27,10
16	6 31 34 160 07 5	27,10
17	6 31 34 170 07 5	29,50
18	6 31 34 180 07 5	29,50
19	6 31 34 190 07 5	29,50
20	6 31 34 200 07 5	33,20
21	6 31 34 210 07 5	33,20
22	6 31 34 220 07 5	33,20
23	6 31 34 230 07 5	40,60
24	6 31 34 240 07 5	40,60
25	6 31 34 250 07 5	40,60
26	6 31 34 260 07 5	44,30
27	6 31 34 270 07 5	44,30
28	6 31 34 280 07 5	48,00
29	6 31 34 290 07 5	48,00
30	6 31 34 300 07 5	52,90
31	6 31 34 310 07 5	52,90
32	6 31 34 320 07 5	60,30
33	6 31 34 330 07 5	60,30
34	6 31 34 340 07 5	66,50
35	6 31 34 350 07 5	66,50
36	6 31 34 360 07 5	66,50
37	6 31 34 370 07 5	75,10
38	6 31 34 380 07 5	75,10
39	6 31 34 390 07 5	75,10
40	6 31 34 400 07 5	83,70
41	6 31 34 410 07 5	83,70
42	6 31 34 420 07 5	91,10
43	6 31 34 430 07 5	91,10
44	6 31 34 440 07 5	97,20
45	6 31 34 450 07 5	97,20
46	6 31 34 460 07 5	108,30
47	6 31 34 470 07 5	108,30
48	6 31 34 480 07 5	118,20
49	6 31 34 490 07 5	118,20
50	6 31 34 500 07 5	118,20
51	6 31 34 510 07 5	125,50
52	6 31 34 520 07 5	125,50
53	6 31 34 530 07 5	131,70
54	6 31 34 540 07 5	131,70
55	6 31 34 550 07 5	135,40
56	6 31 34 560 07 5	141,50
57	6 31 34 570 07 5	141,50
58	6 31 34 580 07 5	153,80
59	6 31 34 590 07 5	153,80
60	6 31 34 600 07 5	153,80


Fraise HSS DURA 50 emmanchement 3/4" Weldon

Revêtement de surface TiN pour une durée de vie et un glissement supérieurs.

Dimensions métriques, profondeur de coupe 50 mm.

Ø perçage mm	Référence	Tarif unitaire € HT
12	6 31 34 120 07 6	34,40
13	6 31 34 130 07 6	34,40
14	6 31 34 140 07 6	34,40
15	6 31 34 150 07 6	34,40
16	6 31 34 160 07 6	34,40
17	6 31 34 170 07 6	36,90
18	6 31 34 180 07 6	36,90
19	6 31 34 190 07 6	36,90
20	6 31 34 200 07 6	41,90
21	6 31 34 210 07 6	41,90
22	6 31 34 220 07 6	41,90
23	6 31 34 230 07 6	49,20
24	6 31 34 240 07 6	49,20
25	6 31 34 250 07 6	49,20
26	6 31 34 260 07 6	55,40
27	6 31 34 270 07 6	55,40
28	6 31 34 280 07 6	60,30
29	6 31 34 290 07 6	60,30
30	6 31 34 300 07 6	66,50
31	6 31 34 310 07 6	66,50
32	6 31 34 320 07 6	75,10
33	6 31 34 330 07 6	75,10
34	6 31 34 340 07 6	83,70
35	6 31 34 350 07 6	83,70
36	6 31 34 360 07 6	83,70
37	6 31 34 370 07 6	93,50
38	6 31 34 380 07 6	93,50
39	6 31 34 390 07 6	93,50
40	6 31 34 400 07 6	104,60
41	6 31 34 410 07 6	104,60
42	6 31 34 420 07 6	114,40
43	6 31 34 430 07 6	114,40
44	6 31 34 440 07 6	123,10
45	6 31 34 450 07 6	123,10
46	6 31 34 460 07 6	137,80
47	6 31 34 470 07 6	137,80
48	6 31 34 480 07 6	147,70
49	6 31 34 490 07 6	147,70
50	6 31 34 500 07 6	147,70
51	6 31 34 510 07 6	157,50
52	6 31 34 520 07 6	157,50
53	6 31 34 530 07 6	166,10
54	6 31 34 540 07 6	166,10
55	6 31 34 550 07 6	169,80
56	6 31 34 560 07 6	177,20
57	6 31 34 570 07 6	177,20
58	6 31 34 580 07 6	192,00
59	6 31 34 590 07 6	192,00
60	6 31 34 600 07 6	192,00

**Fraises à pastilles carbure Ultra 35
avec emmanchement 3/4" Weldon**Durée de vie maximale et efficacité exceptionnelle.
Dimensions métriques, profondeur de coupe 35 mm.

Ø perçage mm	Référence	Tarif unitaire € HT
12	6 31 27 714 01 0	46,00
13	6 31 27 715 01 0	46,00
14	6 31 27 716 01 0	46,00
15	6 31 27 717 01 0	46,00
16	6 31 27 718 01 0	46,00
17	6 31 27 719 01 0	46,00
18	6 31 27 720 01 0	46,00
19	6 31 27 721 01 0	46,00
20	6 31 27 722 01 0	46,00
21	6 31 27 723 01 0	46,00
22	6 31 27 724 01 0	46,00
23	6 31 27 725 01 0	46,00
24	6 31 27 726 01 0	46,00
25	6 31 27 727 01 0	46,00
26	6 31 27 728 01 0	46,00
27	6 31 27 729 01 0	46,00
28	6 31 27 730 01 0	46,00
29	6 31 27 731 01 0	53,00
30	6 31 27 732 01 0	53,00
31	6 31 27 733 01 0	53,00
32	6 31 27 734 01 0	53,00
33	6 31 27 735 01 0	53,00
34	6 31 27 736 01 0	53,00
35	6 31 27 737 01 0	53,00
36	6 31 27 738 01 0	61,30
37	6 31 27 739 01 0	61,30
38	6 31 27 740 01 0	61,30
39	6 31 27 741 01 0	61,30
40	6 31 27 742 01 0	61,30
41	6 31 27 743 01 0	72,50
42	6 31 27 744 01 0	72,50
43	6 31 27 745 01 0	72,50
44	6 31 27 746 01 0	72,50
45	6 31 27 747 01 0	72,50
46	6 31 27 748 01 0	80,90
47	6 31 27 749 01 0	80,90
48	6 31 27 750 01 0	80,90
49	6 31 27 751 01 0	80,90
50	6 31 27 752 01 0	80,90
51	6 31 27 753 01 0	89,30
52	6 31 27 754 01 0	89,30
53	6 31 27 755 01 0	89,30
54	6 31 27 756 01 0	89,30
55	6 31 27 757 01 0	89,30
56	6 31 27 758 01 0	93,20
57	6 31 27 759 01 0	93,20
58	6 31 27 760 01 0	93,20
59	6 31 27 761 01 0	93,20
60	6 31 27 762 01 0	93,20

Ejecteurs

L mm	Référence	Tarif unitaire € HT
80	3 02 17 359 00 0	14,00
100	3 02 17 358 00 0	14,00
125	3 02 17 333 00 3	14,40

Dispositifs de fixation**Plaque à vide d'air**pour matériaux amagnétiques et surfaces non lisses
(p. ex. tôle gauffrée, tôle nervurée, etc.).
Plaque à vide 396 x 200 x 95 mm

Référence	Tarif unitaire € HT
9 26 02 057 01 7	506,80

**Pompe à vide**Capacité d'aspiration 0,015 m³/mn, -0,8 bar, 92 W, poids 2,5 kg,
y compris tuyau d'aspiration

Référence	Tarif unitaire € HT
9 26 01 022 01 3	523,20

**Plaque à ventouses**

pour matériaux amagnétiques 250 x 330 x 110 mm

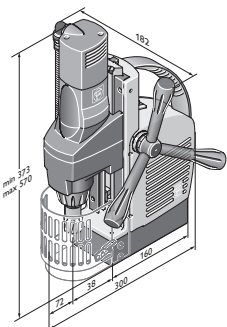
Référence	Tarif unitaire € HT
9 26 02 054 01 6	488,20

**Dispositif de perçage pour tubes**avec sangle de serrage pour perçage de tubes de 60 à 300 mm
de Ø, 220 x 130 mm.

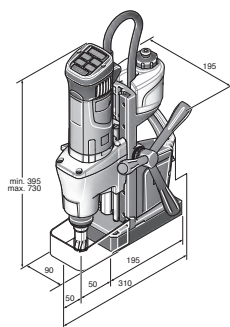
Référence	Tarif unitaire € HT
9 26 02 055 01 0	266,30



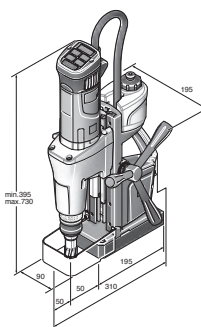
	KBM 32 Q	KBM 50 Q	KBM 50 U
	Compacte et très mobile pour le montage.	Légère à 2 vitesses assurant une manipulation très simple pour un perçage efficace sur les chantiers ou en atelier.	Universelle avec 2 vitesses et une fonctionnalité maximale pour un travail flexible sur les chantiers ou en atelier.
Page	160	160	161
Application	Perçage métal jusqu'à Ø 32 mm	▲▲	▲▲
	Perçage métal jusqu'à Ø 50 mm		▲▲
	Perçage métal jusqu'à Ø 65 mm		
	Perçage métal jusqu'à Ø 80 mm		
	Foret hélicoïdal avec mandrin de perçage (DIN 338)	▲▲	▲▲
	Foret hélicoïdal avec support CM (DIN 345)		
	Taraudage	▲ ¹	▲▲
	Chanfreinage		▲
	Alésage		▲
	Perçage entièrement automatique		
Equipement	Travailler d'une main		▲▲
	Travailler en hauteur	▲▲	▲▲
	Utilisation en chantier	▲▲	▲▲
	Utilisation en atelier	▲▲	▲▲
	Gestion électronique de l'effort magnétique	●	●
	Affichage de l'effort magnétique		●
	Avance de perçage automatique		
	Rotation droite/gauche		●
	Vitesse de rotation réglable		●
	Mémorisation de la dernière vitesse utilisée		●
Caractéristiques techniques	Système électronique de régulation de la vitesse de rotation (tachymètre)		●
	Débrayage par accouplement à glissement		
	Ø max. de la fraise carbure (mm)	32	50
	Ø max. de la fraise HSS (mm)	32	40
	Profondeur de perçage max. de la fraise (mm)	50	50
	Foret hélicoïdal Ø max. (mm)	13	16
	Taraudage	M 12*	M 16
	Ø max. pour le chanfreinage (mm)		31
	Ø max. d'alésage (mm)		16
	Puissance absorbée (W)	700	1 200
	Puissance utile (W)	450	640
	Vitesse à vide (trs/min)	550	
	Vitesse en charge (trs/min)	440	
	1er vitesse (trs/min)		130-260
	2e vitesse (trs/min)		260-520
	3e vitesse (trs/min)		
	Emmanchement	QuickIN	QuickIN
	Porte-outil		
Course (mm)	135	145	
Course de levage totale (mm)	260	315	
Plage d'ajustage du support de perçage (mm)			
Plage de pivotement du support de perçage			
Effort magnétique (N)	9 000	12 500	
Dimensions du pied magnétique (mm)	160 x 80	195 x 90	
Câble avec fiche (m)	4	4	
Poids selon EPTA (kg)	10,5	13,2	



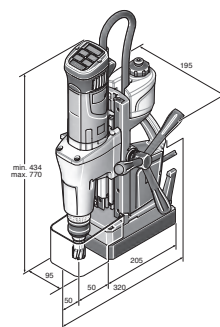
KBM 32 Q



KBM 50 Q

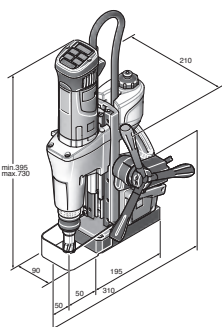


KBM 50 U

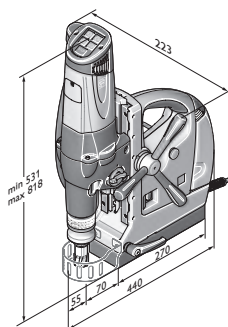


KBM 65 U

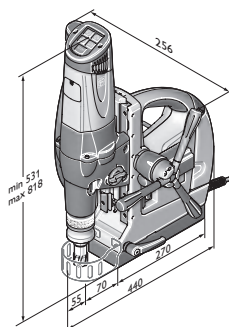
KBM 50 auto	KBM 65 U	KBM 80 U	KBM 80 auto
Machine à 2 vitesses entièrement automatique, astucieuse et légère. Permet d'économiser du temps et de l'argent dans les ateliers et sur les chantiers.	Puissante avec 2 vitesses et une fonctionnalité maximale pour un travail universel et efficace en atelier.	Puissante avec 3 vitesses et une fonctionnalité maximale pour un travail universel et efficace en atelier.	Machine à 3 vitesses entièrement automatique, astucieuse et très performante pour une efficacité maximale en atelier.
161	162	171	171
▲▲	▲▲	▲▲	▲▲
▲▲	▲▲	▲▲	▲▲
	▲▲	▲▲	▲▲
▲▲	▲▲	▲▲	▲▲
▲▲	▲▲	▲▲	▲▲
▲▲	▲▲	▲▲	▲▲
▲▲	▲▲	▲▲	▲▲
▲▲	▲▲	▲▲	▲▲
▲▲	▲▲	▲▲	▲▲
▲▲	▲▲	▲▲	▲▲
▲▲	▲▲	▲▲	▲▲
▲▲	▲▲	▲▲	▲▲
●	●	●	●
●	●	●	●
●	●	●	●
●	●	●	●
●	●	●	●
●	●	●	●
●	●	●	●
●	●	●	●
50	65	80	80
40	45	65	65
50(75*)	50(75*)	50	50
18/23**	25	32	18/32**
M 16**	M 20	M 27	M 27**
50**	50	50	50**
23**	25	31	31**
1 200	1 300	2 000	2 000
610	730	900	900
130-260	120-240	110-180	110-180
260-520	260-520	160-260	160-260
		350-580	350-580
QuickIN	QuickIN	QuickIN/QuickIN MAX	QuickIN/QuickIN MAX
CM 3	CM 3	CM 3	CM 3
145	145	145	145
315	315	285	285
	± 6	± 4,25	± 4,25
	± 7°	± 11°	± 11°
12 500	14 000	18 000	18 000
195 x 90	205 x 95	270 x 90	270 x 90
4	4	4	4
16,2	16,1	25,4	26,4



KBM 50 auto



KBM 80 U



KBM 80 auto

- ▲ adapté
- ▲▲ parfaitement adapté
- compris

- ¹ uniquement avec un dispositif de taraudage
- * en option avec accessoires.
- ** uniquement en cas d'utilisation manuelle

KBM 32 Q

Compacte et très mobile pour le montage.



Accessoires voir page 162

Ø max. de la fraise carbure	mm	32
Ø max. de la fraise HSS	mm	32
Profondeur de perçage max. de la fraise	mm	50
Foret hélicoïdal Ø max.	mm	13
Taraudage		M 12*
Puissance absorbée	W	700
Puissance utile	W	450
Vitesse à vide	trs/min	550
Vitesse en charge	trs/min	440
Emmanchement		QuickIN
Course	mm	135
Course de levage totale	mm	260
Effort magnétique	N	9 000
Dimensions du pied magnétique	mm	160 x 80
Câble avec fiche	m	4
Poids selon EPTA	kg	10,5
Référence		7 270 27 00 23 5
EAN		4014586850771
Tarif unitaire € HT [F 01]		1.099,00

Vos avantages avec FEIN:

- ▶ Petite, ultra légère et remarquablement maniable pour les travaux à la verticale et en hauteur.
- ▶ Système de changement rapide QuickIN pour un changement rapide d'outil sans clé.
- ▶ Double guidage de la perceuse portable pour l'utilisation d'outils de perçage de grande longueur.
- ▶ Moteur HIGH POWER FEIN à vitesse de rotation stable.
- ▶ Effort magnétique élevé.
- ▶ Refroidissement interne.
- ▶ * en option avec accessoires.

Compris dans le prix :

1 coffret, 1 pompe manuelle à lubrifiant, 1 sangle de sécurité, 1 éjecteur, 1 grille de protection contre les copeaux

KBM 50 Q

Légère à 2 vitesses assurant une manipulation très simple pour un perçage efficace sur les chantiers ou en atelier.



Accessoires voir page 162

Ø max. de la fraise carbure	mm	50
Ø max. de la fraise HSS	mm	40
Profondeur de perçage max. de la fraise	mm	50
Foret hélicoïdal Ø max.	mm	16
Taraudage		M 16
Ø max. pour le chanfreinage	mm	31
Ø max. d'alésage	mm	16
Puissance absorbée	W	1 200
Puissance utile	W	640
Vitesse en charge		
1er vitesse	trs/min	130-260
2e vitesse	trs/min	260-520
Emmanchement		QuickIN
Course	mm	145
Course de levage totale	mm	315
Effort magnétique	N	12 500
Dimensions du pied magnétique	mm	195 x 90
Câble avec fiche	m	4
Poids selon EPTA	kg	13,2
Référence		7 270 41 61 00 0
EAN		4014586872834
Tarif unitaire € HT [F 01]		1.459,00

Vos avantages avec FEIN:

- ▶ Compacte et très fonctionnelle, pour une utilisation universelle sur les chantiers ou en atelier.
- ▶ Concept d'utilisation simple et ne prêtant pas à confusion, bien visible par l'utilisateur.
- ▶ Double guidage de la perceuse portable pour l'utilisation d'outils de perçage de grande longueur.
- ▶ Inverseur de rotation droite/gauche.
- ▶ Réglage électronique de la vitesse de rotation.
- ▶ Moteur HIGH POWER FEIN à vitesse de rotation stable.
- ▶ Effort magnétique élevé.
- ▶ Affichage pratique de la force magnétique.
- ▶ Réservoir de lubrifiant de refroidissement intégré.
- ▶ Volant d'avance réversible droite/gauche.

Compris dans le prix :

1 coffret, 1 réservoir pour lubrifiant, 1 sangle de sécurité, 1 crochet à copeaux, 1 éjecteur, 1 grille de protection contre les copeaux

KBM 50 U

Universelle avec 2 vitesses et une fonctionnalité maximale pour un travail flexible sur les chantiers ou en atelier.



Accessoires voir page 162

Ø max. de la fraise carbure	mm	50
Ø max. de la fraise HSS	mm	40
Profondeur de perçage max. de la fraise	mm	50(75*)
Foret hélicoïdal Ø max.	mm	23
Taraudage		M 16
Ø max. pour le chanfreinage	mm	50
Ø max. d'alésage	mm	23
Puissance absorbée	W	1 200
Puissance utile	W	610
Vitesse en charge		
1er vitesse	trs/min	130-260
2e vitesse	trs/min	260-520
Emmanchement		QuickIN
Porte-outil		CM 3
Course	mm	145
Course de levage totale	mm	315
Effort magnétique	N	12 500
Dimensions du pied magnétique	mm	195 x 90
Câble avec fiche	m	4
Poids selon EPTA	kg	13,9
Référence		7 270 40 61 00 0
EAN		4014586872995
Tarif unitaire € HT [F 01]		1.699,00

Vos avantages avec FEIN:

- ▶ Compacte et très fonctionnelle, pour une utilisation universelle sur les chantiers ou en atelier.
- ▶ Concept d'utilisation simple et ne prêtant pas à confusion, bien visible par l'utilisateur.
- ▶ Double guidage de la perceuse portable pour l'utilisation d'outils de perçage de grande longueur.
- ▶ Inverseur de rotation droite/gauche.
- ▶ Réglage électronique de la vitesse de rotation.
- ▶ Moteur HIGH POWER FEIN à vitesse de rotation stable.
- ▶ Effort magnétique élevé.
- ▶ Affichage pratique de la force magnétique.
- ▶ Réservoir de lubrifiant de refroidissement intégré.
- ▶ Volant d'avance réversible droite/gauche.
- ▶ Interface CM3.
- ▶ * en option avec accessoires.

Compris dans le prix :

1 coffret, 1 réservoir pour lubrifiant, 1 sangle de sécurité, 1 crochet à copeaux, 1 éjecteur, 1 grille de protection contre les copeaux, 1 chasse-cône

KBM 50 auto

Machine à 2 vitesses entièrement automatique, astucieuse et légère. Permet d'économiser du temps et de l'argent dans les ateliers et sur les chantiers.



Accessoires voir page 162

Ø max. de la fraise carbure	mm	50
Ø max. de la fraise HSS	mm	40
Profondeur de perçage max. de la fraise	mm	50(75*)
Foret hélicoïdal Ø max.	mm	18/23**
Taraudage		M 16**
Ø max. pour le chanfreinage	mm	50**
Ø max. d'alésage	mm	23**
Puissance absorbée	W	1 200
Puissance utile	W	610
Vitesse en charge		
1er vitesse	trs/min	130-260
2e vitesse	trs/min	260-520
Emmanchement		QuickIN
Porte-outil		CM 3
Course	mm	145
Course de levage totale	mm	315
Effort magnétique	N	12 500
Dimensions du pied magnétique	mm	195 x 90
Câble avec fiche	m	4
Poids selon EPTA	kg	16,2
Référence		7 270 42 61 00 0
EAN		4014586874272
Tarif unitaire € HT [F 01]		2.159,00

Vos avantages avec FEIN:

- ▶ Gain de temps et d'argent dans le cas de grands volumes de carottage grâce à l'avance de perçage à commande numérique.
- ▶ Possibilité de planifier le temps de travail dans le cas de commandes et de carottage en série grâce à la reproductibilité et à la répétabilité des temps de perçage.
- ▶ Travail universel, comme le taraudage en mode manuel par rotation à droite/gauche et interface CM3.
- ▶ Moteur HIGH POWER FEIN à vitesse de rotation stable.
- ▶ Réglage électronique de la vitesse de rotation.
- ▶ Effort magnétique élevé.
- ▶ Affichage pratique de la force magnétique.
- ▶ Réservoir de lubrifiant de refroidissement intégré.
- ▶ Capteur de basculement.
- ▶ Éléments de commande bien visibles.
- ▶ * en option avec accessoires.
- ▶ ** uniquement en utilisation manuelle

Compris dans le prix :

1 coffret, 1 réservoir pour lubrifiant, 1 sangle de sécurité, 1 crochet à copeaux, 1 éjecteur, 1 chasse-cône, 1 grille de protection contre les copeaux

KBM 65 U

Puissante avec 2 vitesses et une fonctionnalité maximale pour un travail universel et efficace en atelier.



Accessoires voir page 162

Ø max. de la fraise carbure	mm	65
Ø max. de la fraise HSS	mm	45
Profondeur de perçage max. de la fraise	mm	50(75*)
Foret hélicoïdal Ø max.	mm	25
Taraudage		M 20
Ø max. pour le chanfreinage	mm	50
Ø max. d'alésage	mm	25
Puissance absorbée	W	1 300
Puissance utile	W	730
Vitesse en charge		
1er vitesse	trs/min	120-240
2e vitesse	trs/min	260-520
Emmanchement		QuickIN
Porte-outil		CM 3
Course	mm	145
Course de levage totale	mm	315
Plage d'ajustage du support de perçage	mm	± 6
Plage de pivotement du support de perçage		± 7°
Effort magnétique	N	14 000
Dimensions du pied magnétique	mm	205 x 95
Câble avec fiche	m	4
Poids selon EPTA	kg	16,1
Référence		7 270 43 61 00 0
EAN		4014586872902
Tarif unitaire € HT [F 01]		2.159,00

Vos avantages avec FEIN:

- ▶ Vitesse de rotation stable même dans les applications difficiles.
- ▶ Ajustage de précision de la broche de perçage pour l'orientation confortable de la machine.
- ▶ Double guidage de la perceuse portable pour l'utilisation d'outils de perçage de grande longueur.
- ▶ Inverseur de rotation droite/gauche.
- ▶ Réglage électronique de la vitesse de rotation.
- ▶ Interface CM3.
- ▶ Effort magnétique élevé.
- ▶ Affichage pratique de la force magnétique.
- ▶ Réservoir de lubrifiant de refroidissement intégré.
- ▶ * en option avec accessoires.

Compris dans le prix :

- 1 coffret, 1 réservoir pour lubrifiant, 1 sangle de sécurité, 1 crochet à copeaux, 1 éjecteur, 1 grille de protection contre les copeaux, 1 chasse-cône

KBM

Set d'accessoires Best of Cutter carbure de tungstène



Set d'accessoires Best of cutters QuickIN

Durée de vie maximale et efficacité exceptionnelle. Dimensions métriques, profondeur de coupe 35 mm. Version en set comprenant 6 fraises à carotter Ø 12, 14, 16, 18, 20 et 22 mm (profondeur de coupe 35 mm) et 2 éjecteurs (105 mm) dans un coffret plastique.

Référence
6 31 27 086 04 0

Tarif unitaire
€ HT
223,10



Set d'accessoires Best of cutters Weldon 3/4"

Durée de vie maximale et efficacité exceptionnelle. Dimensions métriques, profondeur de coupe 35 mm. Version en set comprenant 6 fraises à carotter Ø 12, 14, 16, 18, 20 et 22 mm (profondeur de coupe 35 mm) et 2 éjecteurs (105 mm) dans un coffret plastique.

Référence
6 31 27 714 02 0

Tarif unitaire
€ HT
223,10



Set d'accessoires Best of cutters Weldon 3/4"

Durée de vie maximale et efficacité exceptionnelle. Dimensions métriques, profondeur de coupe 50 mm. Version en set comprenant 6 fraises à carotter Ø 12, 14, 16, 18, 20 et 22 mm (profondeur de coupe 50 mm) et 2 éjecteurs (105 mm) dans un coffret plastique.

Référence
6 31 27 276 02 0

Tarif unitaire
€ HT
256,70

Fraise au carbure



Fraises à pastilles carbure Ultra 35 avec emmanchement QuickIN

Durée de vie maximale et efficacité exceptionnelle. Dimensions métriques, profondeur de coupe 35 mm.

Ø perçage mm	Référence	Tarif unitaire € HT
12	6 31 27 086 01 9	47,40
13	6 31 27 087 01 3	47,40
14	6 31 27 088 01 1	47,40
15	6 31 27 089 01 5	47,40
15,5	6 31 27 238 01 1	47,40
16	6 31 27 090 01 7	47,40
17	6 31 27 091 01 6	47,40
17,5	6 31 27 239 01 5	47,40
18	6 31 27 092 01 9	47,40
19	6 31 27 093 01 3	47,40
19,5	6 31 27 240 01 7	47,40
20	6 31 27 094 01 1	47,40
21	6 31 27 095 01 5	47,40
22	6 31 27 096 01 8	47,40
23	6 31 27 097 01 2	47,40
24	6 31 27 098 01 0	47,40
25	6 31 27 099 01 4	47,40
26	6 31 27 100 01 5	47,40
26,5	6 31 27 241 01 6	47,40
27	6 31 27 101 01 4	47,40
28	6 31 27 102 01 7	47,40
29	6 31 27 103 01 1	54,50
30	6 31 27 104 01 9	54,50
31	6 31 27 105 01 3	54,50



32	6 31 27 106 01 6	54,50
33	6 31 27 107 01 0	54,50
34	6 31 27 108 01 8	54,50
35	6 31 27 109 01 2	54,50
36	6 31 27 110 01 4	63,20
37	6 31 27 111 01 3	63,20
38	6 31 27 112 01 6	63,20
39	6 31 27 113 01 0	63,20
40	6 31 27 114 01 8	63,20
41	6 31 27 115 01 2	74,60
42	6 31 27 116 01 5	74,60
43	6 31 27 117 01 9	74,60
44	6 31 27 118 01 7	74,60
45	6 31 27 119 01 1	74,60
46	6 31 27 120 01 3	83,30
47	6 31 27 121 01 2	83,30
48	6 31 27 122 01 5	83,30
49	6 31 27 123 01 9	83,30
50	6 31 27 124 01 7	83,30
51	6 31 27 125 01 1	92,00
52	6 31 27 126 01 4	92,00
53	6 31 27 127 01 8	92,00
54	6 31 27 128 01 6	92,00
55	6 31 27 129 01 0	92,00
56	6 31 27 130 01 2	96,00
57	6 31 27 131 01 1	96,00
58	6 31 27 132 01 4	96,00
59	6 31 27 133 01 8	96,00
60	6 31 27 134 01 6	96,00
61	6 31 27 135 01 0	108,50
62	6 31 27 136 01 3	108,50
63	6 31 27 137 01 7	108,50
64	6 31 27 138 01 5	108,50
65	6 31 27 139 01 9	108,50

**Fraises à pastilles carbure Ultra 35
avec emmanchement QuickIN**Durée de vie maximale et efficacité exceptionnelle.
Dimensions métriques, profondeur de coupe 75 mm.

Ø perçage mm	Référence	Tarif unitaire € HT
18	6 31 27 763 01 0	69,00
19	6 31 27 764 01 0	69,00
20	6 31 27 765 01 0	69,00
21	6 31 27 766 01 0	69,00
22	6 31 27 767 01 0	69,00
23	6 31 27 768 01 0	69,00
24	6 31 27 769 01 0	69,00
25	6 31 27 770 01 0	69,00
26	6 31 27 771 01 0	69,00
27	6 31 27 772 01 0	69,00
28	6 31 27 773 01 0	69,00
29	6 31 27 774 01 0	76,00
30	6 31 27 775 01 0	76,00
32	6 31 27 776 01 0	76,00
35	6 31 27 777 01 0	76,00
36	6 31 27 778 01 0	84,40
40	6 31 27 779 01 0	84,40
45	6 31 27 780 01 0	95,60
50	6 31 27 781 01 0	104,00
55	6 31 27 782 01 0	112,50
60	6 31 27 783 01 0	116,40
65	6 31 27 784 01 0	128,70

**Fraise à pastilles carbure Ultra 50 avec filetage FEIN
M 18 x 6 P 1,5**Durée de vie maximale et efficacité exceptionnelle.
Dimensions métriques, profondeur de coupe 50 mm.

Ø perçage mm	Référence	Tarif unitaire € HT
12	6 31 27 042 01 4	51,20
13	6 31 27 043 01 8	51,20
14	6 31 27 044 01 6	51,20
15	6 31 27 045 01 0	51,20
16	6 31 27 046 01 3	51,20
17	6 31 27 047 01 7	51,20
18	6 31 27 001 01 5	51,20
19	6 31 27 019 01 2	51,20
20	6 31 27 002 01 8	51,20
21	6 31 27 020 01 4	51,20
22	6 31 27 003 01 2	51,20
23	6 31 27 021 01 3	51,20
24	6 31 27 022 01 6	51,20
25	6 31 27 004 01 0	51,20
26	6 31 27 005 01 4	51,20
27	6 31 27 023 01 0	51,20
28	6 31 27 006 01 7	51,20
29	6 31 27 024 01 8	51,20
30	6 31 27 007 01 1	51,20
31	6 31 27 025 01 2	57,20
32	6 31 27 008 01 9	57,20
33	6 31 27 026 01 5	57,20
34	6 31 27 009 01 3	57,20
35	6 31 27 010 01 5	57,20
36	6 31 27 027 01 9	66,20
37	6 31 27 028 01 7	66,20
38	6 31 27 011 01 4	66,20
39	6 31 27 029 01 1	66,20
40	6 31 27 012 01 7	66,20
41	6 31 27 030 01 3	78,20
42	6 31 27 013 01 1	78,20
43	6 31 27 014 01 9	78,20
44	6 31 27 031 01 2	78,20
45	6 31 27 015 01 3	78,20
46	6 31 27 032 01 5	87,30
47	6 31 27 033 01 9	87,30
48	6 31 27 016 01 6	87,30
49	6 31 27 034 01 7	87,30
50	6 31 27 017 01 0	87,30
51	6 31 27 035 01 1	96,50
52	6 31 27 018 01 8	96,50
53	6 31 27 036 01 4	96,50
54	6 31 27 037 01 8	96,50
55	6 31 27 038 01 6	96,50
56	6 31 27 039 01 0	100,50
57	6 31 27 040 01 2	100,50
58	6 31 27 041 01 1	100,50
59	6 31 27 049 01 9	102,00
60	6 31 27 050 01 1	102,00
61	6 31 27 051 01 0	115,40
62	6 31 27 052 01 3	115,40
63	6 31 27 053 01 7	115,40
64	6 31 27 054 01 5	115,40
65	6 31 27 055 01 9	115,40


**Fraises à pastilles carbure Ultra 35
avec emmanchement 3/4" Weldon**

Durée de vie maximale et efficacité exceptionnelle.
Dimensions métriques, profondeur de coupe 35 mm.

Ø perçage mm	Référence	Tarif unitaire € HT
12	6 31 27 714 01 0	46,00
13	6 31 27 715 01 0	46,00
14	6 31 27 716 01 0	46,00
15	6 31 27 717 01 0	46,00
16	6 31 27 718 01 0	46,00
17	6 31 27 719 01 0	46,00
18	6 31 27 720 01 0	46,00
19	6 31 27 721 01 0	46,00
20	6 31 27 722 01 0	46,00
21	6 31 27 723 01 0	46,00
22	6 31 27 724 01 0	46,00
23	6 31 27 725 01 0	46,00
24	6 31 27 726 01 0	46,00
25	6 31 27 727 01 0	46,00
26	6 31 27 728 01 0	46,00
27	6 31 27 729 01 0	46,00
28	6 31 27 730 01 0	46,00
29	6 31 27 731 01 0	53,00
30	6 31 27 732 01 0	53,00
31	6 31 27 733 01 0	53,00
32	6 31 27 734 01 0	53,00
33	6 31 27 735 01 0	53,00
34	6 31 27 736 01 0	53,00
35	6 31 27 737 01 0	53,00
36	6 31 27 738 01 0	61,30
37	6 31 27 739 01 0	61,30
38	6 31 27 740 01 0	61,30
39	6 31 27 741 01 0	61,30
40	6 31 27 742 01 0	61,30
41	6 31 27 743 01 0	72,50
42	6 31 27 744 01 0	72,50
43	6 31 27 745 01 0	72,50
44	6 31 27 746 01 0	72,50
45	6 31 27 747 01 0	72,50
46	6 31 27 748 01 0	80,90
47	6 31 27 749 01 0	80,90
48	6 31 27 750 01 0	80,90
49	6 31 27 751 01 0	80,90
50	6 31 27 752 01 0	80,90
51	6 31 27 753 01 0	89,30
52	6 31 27 754 01 0	89,30
53	6 31 27 755 01 0	89,30
54	6 31 27 756 01 0	89,30
55	6 31 27 757 01 0	89,30
56	6 31 27 758 01 0	93,20
57	6 31 27 759 01 0	93,20
58	6 31 27 760 01 0	93,20
59	6 31 27 761 01 0	93,20
60	6 31 27 762 01 0	93,20


**Fraises à pastilles carbure Ultra 50
avec emmanchement 3/4" Weldon**

Durée de vie maximale et efficacité exceptionnelle.
Dimensions métriques, profondeur de coupe 50 mm.

Ø perçage mm	Référence	Tarif unitaire € HT
12	6 31 27 276 01 0	51,20
13	6 31 27 277 01 0	51,20
14	6 31 27 278 01 0	51,20
15	6 31 27 279 01 0	51,20
16	6 31 27 280 01 0	51,20
17	6 31 27 281 01 0	51,20
18	6 31 27 282 01 0	51,20
19	6 31 27 283 01 0	51,20
20	6 31 27 284 01 0	51,20
21	6 31 27 285 01 0	51,20
22	6 31 27 286 01 0	51,20
23	6 31 27 287 01 0	51,20
24	6 31 27 288 01 0	51,20
25	6 31 27 289 01 0	51,20
26	6 31 27 290 01 0	51,20
27	6 31 27 291 01 0	51,20
28	6 31 27 292 01 0	51,20
29	6 31 27 293 01 0	51,20
30	6 31 27 294 01 0	51,20
31	6 31 27 295 01 0	57,20
32	6 31 27 296 01 0	57,20
33	6 31 27 297 01 0	57,20
34	6 31 27 298 01 0	57,20
35	6 31 27 299 01 0	57,20
36	6 31 27 300 01 0	66,20
37	6 31 27 301 01 0	66,20
38	6 31 27 302 01 0	66,20
39	6 31 27 303 01 0	66,20
40	6 31 27 304 01 0	66,20
41	6 31 27 305 01 0	78,20
42	6 31 27 306 01 0	78,20
43	6 31 27 307 01 0	78,20
44	6 31 27 308 01 0	78,20
45	6 31 27 309 01 0	78,20
46	6 31 27 310 01 0	87,30
47	6 31 27 311 01 0	87,30
48	6 31 27 312 01 0	87,30
49	6 31 27 313 01 0	87,30
50	6 31 27 314 01 0	87,30
51	6 31 27 315 01 0	96,50
52	6 31 27 316 01 0	96,50
53	6 31 27 317 01 0	96,50
54	6 31 27 318 01 0	96,50
55	6 31 27 319 01 0	96,50
56	6 31 27 320 01 0	100,50
57	6 31 27 321 01 0	100,50
58	6 31 27 322 01 0	100,50
59	6 31 27 323 01 0	100,50
60	6 31 27 324 01 0	100,50
61	6 31 27 325 01 0	113,80
62	6 31 27 326 01 0	113,80
63	6 31 27 327 01 0	113,80
64	6 31 27 328 01 0	113,80
65	6 31 27 329 01 0	113,80



Fraises à pastilles carbure Ultra 75 avec emmanchement 3/4" Weldon
Durée de vie maximale et efficacité exceptionnelle.
Dimensions métriques, profondeur de coupe 75 mm.

Ø perçage mm	Référence	Tarif unitaire € HT
18	6 31 27 785 01 0	69,00
19	6 31 27 786 01 0	69,00
20	6 31 27 787 01 0	69,00
21	6 31 27 788 01 0	69,00
22	6 31 27 789 01 0	69,00
23	6 31 27 790 01 0	69,00
24	6 31 27 791 01 0	69,00
25	6 31 27 792 01 0	69,00
26	6 31 27 793 01 0	69,00
27	6 31 27 794 01 0	69,00
28	6 31 27 795 01 0	69,00
29	6 31 27 796 01 0	76,00
30	6 31 27 797 01 0	76,00
32	6 31 27 798 01 0	76,00
35	6 31 27 799 01 0	76,00
36	6 31 27 800 01 0	84,40
40	6 31 27 801 01 0	84,40
45	6 31 27 802 01 0	95,60
50	6 31 27 803 01 0	104,00
55	6 31 27 804 01 0	112,50
60	6 31 27 805 01 0	116,40
65	6 31 27 806 01 0	128,70

Set d'accessoires Best of Cutter HSS



Set d'accessoires Best of cutters QuickIN
Durée de vie élevée. Dimensions métriques, profondeur de coupe 50 mm.
Version en set comprenant 6 fraises à carotter Ø 12, 14, 16, 18, 20 et 22 mm (profondeur de coupe 50 mm) et 2 éjecteurs (105 mm) dans un coffret plastique.

Référence	Tarif unitaire € HT
6 31 33 999 01 0	167,10



Set d'accessoires Best of cutters Weldon 3/4"
Dimensions métriques, profondeur de coupe 25 mm.
Version en set comprenant 6 fraises à carotter Ø 12, 14, 16, 18, 20 et 22 mm (profondeur de coupe 25 mm) et 2 éjecteurs (80 mm) dans un coffret plastique.

Référence	Tarif unitaire € HT
6 31 34 999 06 1	133,40



Set d'accessoires Best of cutters Weldon 3/4"
Dimensions métriques, profondeur de coupe 25 mm.
Version en set comprenant 4 fraises à carotter Ø 2x 14 mm, 2x 18 mm (profondeur de coupe 25 mm) et 1 éjecteur (80 mm) dans un coffret plastique.

Référence	Tarif unitaire € HT
6 31 34 999 06 2	42,10



Set d'accessoires Best of cutters Weldon 3/4"
Durée de vie élevée. Dimensions métriques, profondeur de coupe 50 mm.
Version en set comprenant 6 fraises à carotter Ø 12, 14, 16, 18, 20 et 22 mm (profondeur de coupe 50 mm) et 2 éjecteurs (105 mm) dans un coffret plastique.

Référence	Tarif unitaire € HT
6 31 34 999 06 3	167,10



Set d'accessoires Best of cutters Weldon 3/4"
Durée de vie élevée. Dimensions métriques, profondeur de coupe 50 mm.
Version en set comprenant 4 fraises à carotter Ø 2x 14 mm, 2x 18 mm (profondeur de coupe 50 mm) et 1 éjecteur (105 mm) dans un coffret plastique.

Référence	Tarif unitaire € HT
6 31 34 999 06 4	111,00

Fraise HSS



Fraise HSS Nova 25 emmanchement QuickIN
Dimensions métriques, profondeur de coupe 25 mm.

Ø perçage mm	Référence	Tarif unitaire € HT
12	6 31 33 119 05 1	18,40
13	6 31 33 129 05 1	18,40
14	6 31 33 140 05 1	18,40
15	6 31 33 150 05 1	18,40
16	6 31 33 159 05 1	18,40
17	6 31 33 170 05 1	20,00
18	6 31 33 180 05 1	20,00
19	6 31 33 189 05 1	20,00
20	6 31 33 199 06 3	23,40
21	6 31 33 210 05 1	23,40
22	6 31 33 219 05 1	23,40
23	6 31 33 229 05 1	26,70
24	6 31 33 240 05 1	26,70
25	6 31 33 250 05 1	26,70
26	6 31 33 259 05 1	31,20
27	6 31 33 270 05 1	31,20
28	6 31 33 279 05 1	33,40
29	6 31 33 289 05 1	33,40
30	6 31 33 299 05 1	35,60
31	6 31 33 309 05 1	35,60
32	6 31 33 319 05 1	41,20
33	6 31 33 329 05 1	41,20
34	6 31 33 339 05 1	46,80
35	6 31 33 350 05 1	46,80
36	6 31 33 359 05 1	46,80
37	6 31 33 369 05 1	54,60
38	6 31 33 379 05 1	54,60
39	6 31 33 389 05 1	54,60
40	6 31 33 399 05 1	61,20
41	6 31 33 409 05 1	61,20
42	6 31 33 420 05 1	66,80
43	6 31 33 429 05 1	66,80
44	6 31 33 439 05 1	70,20
45	6 31 33 449 05 1	70,20
46	6 31 33 459 05 1	80,20
47	6 31 33 469 05 1	80,20
48	6 31 33 479 05 1	83,50
49	6 31 33 489 05 1	83,50
50	6 31 33 499 05 1	83,50


Fraise HSS Nova 50 emmanchement QuickIN

Durée de vie élevée. Dimensions métriques, profondeur de coupe 50 mm.

Ø perçage mm	Référence	Tarif unitaire € HT
12	6 31 33 119 05 2	25,80
13	6 31 33 129 05 2	25,80
14	6 31 33 140 05 2	25,80
15	6 31 33 150 05 2	25,80
16	6 31 33 159 05 2	25,80
17	6 31 33 170 05 2	28,10
18	6 31 33 180 05 2	28,10
19	6 31 33 189 05 2	28,10
20	6 31 33 199 05 2	32,80
21	6 31 33 210 05 2	32,80
22	6 31 33 219 05 2	32,80
23	6 31 33 229 05 2	32,80
24	6 31 33 240 05 2	35,20
25	6 31 33 250 05 2	39,90
26	6 31 33 259 05 2	39,90
27	6 31 33 270 05 2	39,90
28	6 31 33 279 05 2	46,90
29	6 31 33 289 05 2	46,90
30	6 31 33 299 05 2	46,90
31	6 31 33 309 05 2	52,80
32	6 31 33 319 05 2	52,80
33	6 31 33 329 05 2	58,60
34	6 31 33 339 05 2	58,60
35	6 31 33 350 05 2	58,60
36	6 31 33 359 05 2	66,80
37	6 31 33 369 05 2	66,80
38	6 31 33 379 05 2	66,80
39	6 31 33 389 05 2	76,20
40	6 31 33 399 05 2	76,20
41	6 31 33 409 05 2	82,10
42	6 31 33 420 05 2	89,10
43	6 31 33 429 05 2	89,10
44	6 31 33 439 05 2	89,10
45	6 31 33 449 05 2	93,80
46	6 31 33 459 05 2	103,10
47	6 31 33 469 05 2	103,10
48	6 31 33 479 05 2	107,80
49	6 31 33 489 05 2	107,80
50	6 31 33 499 05 2	111,40


Fraise HSS Nova 25 emmanchement 3/4" Weldon

Dimensions métriques, profondeur de coupe 25 mm.

Ø perçage mm	Référence	Tarif unitaire € HT
12	6 31 34 120 05 1	18,40
13	6 31 34 130 05 1	18,40
14	6 31 34 140 05 1	18,40
15	6 31 34 150 05 1	18,40
16	6 31 34 160 05 1	18,40
17	6 31 34 170 05 1	20,00
18	6 31 34 180 05 1	20,00
19	6 31 34 190 05 1	20,00
20	6 31 34 200 05 1	23,40
21	6 31 34 210 05 1	23,40
22	6 31 34 220 05 1	23,40
23	6 31 34 230 05 1	26,70
24	6 31 34 240 05 1	26,70
25	6 31 34 250 05 1	26,70
26	6 31 34 260 05 1	31,20
27	6 31 34 270 05 1	31,20
28	6 31 34 280 05 1	33,40
29	6 31 34 290 05 1	33,40

30	6 31 34 300 05 1	35,60
31	6 31 34 310 05 1	35,60
32	6 31 34 320 05 1	41,20
33	6 31 34 330 05 1	41,20
34	6 31 34 340 05 1	46,80
35	6 31 34 350 05 1	46,80
36	6 31 34 360 05 1	46,80
37	6 31 34 370 05 1	54,60
38	6 31 34 380 05 1	54,60
39	6 31 34 390 05 1	54,60
40	6 31 34 400 05 1	61,20
41	6 31 34 410 05 1	61,20
42	6 31 34 420 05 1	66,80
43	6 31 34 430 05 1	66,80
44	6 31 34 440 05 1	70,20
45	6 31 34 450 05 1	70,20
46	6 31 34 460 05 1	80,20
47	6 31 34 470 05 1	80,20
48	6 31 34 480 05 1	83,50
49	6 31 34 490 05 1	83,50
50	6 31 34 500 05 1	83,50
51	6 31 34 510 05 1	89,10
52	6 31 34 520 05 1	89,10
53	6 31 34 530 05 1	94,70
54	6 31 34 540 05 1	94,70
56	6 31 34 560 05 1	118,00
57	6 31 34 570 05 1	118,00
58	6 31 34 580 05 1	127,00
59	6 31 34 590 05 1	127,00
60	6 31 34 600 05 1	127,00


Fraise HSS Nova 50 emmanchement 3/4" Weldon

Durée de vie élevée. Dimensions métriques, profondeur de coupe 50 mm.

Ø perçage mm	Référence	Tarif unitaire € HT
12	6 31 34 120 05 2	25,80
13	6 31 34 130 05 2	25,80
14	6 31 34 140 05 2	25,80
15	6 31 34 150 05 2	25,80
16	6 31 34 160 05 2	25,80
17	6 31 34 170 05 2	28,10
18	6 31 34 180 05 2	28,10
19	6 31 34 190 05 2	28,10
20	6 31 34 200 05 2	32,80
21	6 31 34 210 05 2	32,80
22	6 31 34 220 05 2	32,80
23	6 31 34 230 05 2	32,80
24	6 31 34 240 05 2	35,20
25	6 31 34 250 05 2	39,90
26	6 31 34 260 05 2	39,90
27	6 31 34 270 05 2	39,90
28	6 31 34 280 05 2	46,90
29	6 31 34 290 05 2	46,90
30	6 31 34 300 05 2	46,90
31	6 31 34 310 05 2	52,80
32	6 31 34 320 05 2	52,80
33	6 31 34 330 05 2	58,60
34	6 31 34 340 05 2	58,60
35	6 31 34 350 05 2	58,60
36	6 31 34 360 05 2	66,80
37	6 31 34 370 05 2	66,80
38	6 31 34 380 05 2	66,80
39	6 31 34 390 05 2	76,20
40	6 31 34 400 05 2	76,20
41	6 31 34 410 05 2	82,10
42	6 31 34 420 05 2	89,10
43	6 31 34 430 05 2	89,10



44	6 31 34 440 05 2	89,10
45	6 31 34 450 05 2	93,80
46	6 31 34 460 05 2	103,10
47	6 31 34 470 05 2	103,10
48	6 31 34 480 05 2	107,80
49	6 31 34 490 05 2	107,80
50	6 31 34 500 05 2	111,40
51	6 31 34 510 05 2	123,10
52	6 31 34 520 05 2	123,10
53	6 31 34 530 05 2	123,10
54	6 31 34 540 05 2	128,90
56	6 31 34 560 05 2	134,80
57	6 31 34 570 05 2	134,80
58	6 31 34 580 05 2	144,20
59	6 31 34 590 05 2	144,20
60	6 31 34 600 05 2	144,20



Fraise HSS Nova 75 emmanchement 3/4" Weldon
Dimensions métriques, profondeur de coupe 75 mm.

Ø perçage mm	Référence	Tarif unitaire € HT
19	6 31 34 190 05 3	60,40
20	6 31 34 200 05 3	60,40
21	6 31 34 210 05 3	65,20
22	6 31 34 220 05 3	65,20
23	6 31 34 230 05 3	65,20
24	6 31 34 240 05 3	65,20
25	6 31 34 250 05 3	76,10
26	6 31 34 260 05 3	76,10
27	6 31 34 270 05 3	76,10
28	6 31 34 280 05 3	84,50
29	6 31 34 290 05 3	84,50
30	6 31 34 300 05 3	97,80
32	6 31 34 320 05 3	97,80
35	6 31 34 350 05 3	105,00
36	6 31 34 360 05 3	113,50
40	6 31 34 400 05 3	138,90
45	6 31 34 450 05 3	144,90
50	6 31 34 500 05 3	163,00
60	6 31 34 600 05 3	199,20



Fraise HSS Dura 25 emmanchement QuickIN
Revêtement de surface TiN pour une durée de vie et un glissement supérieurs.
Dimensions métriques, profondeur de coupe 25 mm.

Ø perçage mm	Référence	Tarif unitaire € HT
12	6 31 33 120 06 7	27,10
13	6 31 33 130 06 7	27,10
14	6 31 33 140 06 7	27,10
15	6 31 33 150 06 7	27,10
16	6 31 33 160 06 7	27,10
17	6 31 33 170 06 7	29,50
18	6 31 33 180 06 7	29,50
19	6 31 33 190 06 7	29,50
20	6 31 33 200 06 7	33,20
21	6 31 33 210 06 7	33,20
22	6 31 33 220 06 7	33,20
23	6 31 33 230 06 7	40,60
24	6 31 33 240 06 7	40,60
25	6 31 33 250 06 7	40,60
26	6 31 33 260 06 7	44,30
27	6 31 33 270 06 7	44,30
28	6 31 33 280 06 7	48,00
29	6 31 33 290 06 7	48,00
30	6 31 33 300 06 7	52,90
31	6 31 33 310 06 7	52,90
32	6 31 33 320 06 7	60,30

33	6 31 33 330 06 7	60,30
34	6 31 33 340 06 7	66,50
35	6 31 33 350 06 7	66,50
36	6 31 33 360 06 7	66,50
37	6 31 33 370 06 7	75,10
38	6 31 33 380 06 7	75,10
39	6 31 33 390 06 7	75,10
40	6 31 33 400 06 7	83,70
41	6 31 33 410 06 7	83,70
42	6 31 33 420 06 7	91,10
43	6 31 33 430 06 7	91,10
44	6 31 33 440 06 7	97,20
45	6 31 33 450 06 7	97,20
46	6 31 33 460 06 7	108,30
47	6 31 33 470 06 7	108,30
48	6 31 33 480 06 7	118,20
49	6 31 33 490 06 7	118,20
50	6 31 33 500 06 7	118,20



Fraise HSS Dura 50 emmanchement QuickIN
Revêtement de surface TiN pour une durée de vie et un glissement supérieurs.
Dimensions métriques, profondeur de coupe 50 mm.

Ø perçage mm	Référence	Tarif unitaire € HT
12	6 31 33 120 06 8	34,40
13	6 31 33 130 06 8	34,40
14	6 31 33 140 06 8	34,40
15	6 31 33 150 06 8	34,40
16	6 31 33 160 06 8	34,40
17	6 31 33 170 06 8	36,90
18	6 31 33 180 06 8	36,90
19	6 31 33 190 06 8	36,90
20	6 31 33 200 06 8	41,90
21	6 31 33 210 06 8	41,90
22	6 31 33 220 06 8	41,90
23	6 31 33 230 06 8	49,20
24	6 31 33 240 06 8	49,20
25	6 31 33 250 06 8	49,20
26	6 31 33 260 06 8	55,40
27	6 31 33 270 06 8	55,40
28	6 31 33 280 06 8	60,30
29	6 31 33 290 06 8	60,30
30	6 31 33 300 06 8	66,50
31	6 31 33 310 06 8	66,50
32	6 31 33 320 06 8	75,10
33	6 31 33 330 06 8	75,10
34	6 31 33 340 06 8	83,70
35	6 31 33 350 06 8	83,70
36	6 31 33 360 06 8	83,70
37	6 31 33 370 06 8	93,50
38	6 31 33 380 06 8	93,50
39	6 31 33 390 06 8	93,50
40	6 31 33 400 06 8	104,60
41	6 31 33 410 06 8	104,60
42	6 31 33 420 06 8	114,40
43	6 31 33 430 06 8	114,40
44	6 31 33 440 06 8	123,10
45	6 31 33 450 06 8	123,10
46	6 31 33 460 06 8	137,80
47	6 31 33 470 06 8	137,80
48	6 31 33 480 06 8	147,70
49	6 31 33 490 06 8	147,70
50	6 31 33 500 06 8	147,70


Fraise HSS DURA 25 emmanchement 3/4" Weldon

Revêtement de surface TiN pour une durée de vie et un glissement supérieurs.

Dimensions métriques, profondeur de coupe 25 mm.

Ø perçage mm	Référence	Tarif unitaire € HT
12	6 31 34 120 07 5	27,10
13	6 31 34 130 07 5	27,10
14	6 31 34 140 07 5	27,10
15	6 31 34 150 07 5	27,10
16	6 31 34 160 07 5	27,10
17	6 31 34 170 07 5	29,50
18	6 31 34 180 07 5	29,50
19	6 31 34 190 07 5	29,50
20	6 31 34 200 07 5	33,20
21	6 31 34 210 07 5	33,20
22	6 31 34 220 07 5	33,20
23	6 31 34 230 07 5	40,60
24	6 31 34 240 07 5	40,60
25	6 31 34 250 07 5	40,60
26	6 31 34 260 07 5	44,30
27	6 31 34 270 07 5	44,30
28	6 31 34 280 07 5	48,00
29	6 31 34 290 07 5	48,00
30	6 31 34 300 07 5	52,90
31	6 31 34 310 07 5	52,90
32	6 31 34 320 07 5	60,30
33	6 31 34 330 07 5	60,30
34	6 31 34 340 07 5	66,50
35	6 31 34 350 07 5	66,50
36	6 31 34 360 07 5	66,50
37	6 31 34 370 07 5	75,10
38	6 31 34 380 07 5	75,10
39	6 31 34 390 07 5	75,10
40	6 31 34 400 07 5	83,70
41	6 31 34 410 07 5	83,70
42	6 31 34 420 07 5	91,10
43	6 31 34 430 07 5	91,10
44	6 31 34 440 07 5	97,20
45	6 31 34 450 07 5	97,20
46	6 31 34 460 07 5	108,30
47	6 31 34 470 07 5	108,30
48	6 31 34 480 07 5	118,20
49	6 31 34 490 07 5	118,20
50	6 31 34 500 07 5	118,20
51	6 31 34 510 07 5	125,50
52	6 31 34 520 07 5	125,50
53	6 31 34 530 07 5	131,70
54	6 31 34 540 07 5	131,70
55	6 31 34 550 07 5	135,40
56	6 31 34 560 07 5	141,50
57	6 31 34 570 07 5	141,50
58	6 31 34 580 07 5	153,80
59	6 31 34 590 07 5	153,80
60	6 31 34 600 07 5	153,80


Fraise HSS DURA 50 emmanchement 3/4" Weldon

Revêtement de surface TiN pour une durée de vie et un glissement supérieurs.

Dimensions métriques, profondeur de coupe 50 mm.

Ø perçage mm	Référence	Tarif unitaire € HT
12	6 31 34 120 07 6	34,40
13	6 31 34 130 07 6	34,40
14	6 31 34 140 07 6	34,40
15	6 31 34 150 07 6	34,40
16	6 31 34 160 07 6	34,40
17	6 31 34 170 07 6	36,90
18	6 31 34 180 07 6	36,90
19	6 31 34 190 07 6	36,90
20	6 31 34 200 07 6	41,90
21	6 31 34 210 07 6	41,90
22	6 31 34 220 07 6	41,90
23	6 31 34 230 07 6	49,20
24	6 31 34 240 07 6	49,20
25	6 31 34 250 07 6	49,20
26	6 31 34 260 07 6	55,40
27	6 31 34 270 07 6	55,40
28	6 31 34 280 07 6	60,30
29	6 31 34 290 07 6	60,30
30	6 31 34 300 07 6	66,50
31	6 31 34 310 07 6	66,50
32	6 31 34 320 07 6	75,10
33	6 31 34 330 07 6	75,10
34	6 31 34 340 07 6	83,70
35	6 31 34 350 07 6	83,70
36	6 31 34 360 07 6	83,70
37	6 31 34 370 07 6	93,50
38	6 31 34 380 07 6	93,50
39	6 31 34 390 07 6	93,50
40	6 31 34 400 07 6	104,60
41	6 31 34 410 07 6	104,60
42	6 31 34 420 07 6	114,40
43	6 31 34 430 07 6	114,40
44	6 31 34 440 07 6	123,10
45	6 31 34 450 07 6	123,10
46	6 31 34 460 07 6	137,80
47	6 31 34 470 07 6	137,80
48	6 31 34 480 07 6	147,70
49	6 31 34 490 07 6	147,70
50	6 31 34 500 07 6	147,70
51	6 31 34 510 07 6	157,50
52	6 31 34 520 07 6	157,50
53	6 31 34 530 07 6	166,10
54	6 31 34 540 07 6	166,10
55	6 31 34 550 07 6	169,80
56	6 31 34 560 07 6	177,20
57	6 31 34 570 07 6	177,20
58	6 31 34 580 07 6	192,00
59	6 31 34 590 07 6	192,00
60	6 31 34 600 07 6	192,00

Ejecteurs


L mm	Référence	Tarif unitaire € HT
80	3 02 17 359 00 0	14,00
105	3 02 17 332 00 9	14,40
125	3 02 17 333 00 3	14,40
135	3 02 17 355 00 0	17,30



Ejecteurs
pour fraises pastilles carbure Ultra 50 diamètre 12 et 13 mm.

L mm	Référence	Tarif unitaire € HT
85	3 02 17 338 00 0	12,80

Ejecteurs
uniquement pour fraises d'autres marques 7/16" combinées à un adaptateur

L mm	Référence	Tarif unitaire € HT
125	3 02 17 337 00 2	17,30

Adaptateur/Mandrin

Adaptateur QuickIN
Sortie M18 x 6 P 1,5.

Référence	Tarif unitaire € HT
6 39 01 020 00 6	20,30

Adaptateur QuickIN
Sortie 3/4" Weldon pour fraise FEIN

Référence	Tarif unitaire € HT
6 39 01 021 01 4	20,30

Adaptateur QuickIN
Sortie Weldon spéciale. Spécialement adaptée pour les fraises d'autres marques avec perçage intérieur > 6,4 mm.

Référence	Tarif unitaire € HT
6 39 01 024 01 9	20,30

Adaptateur avec porte-outil 3/4" Weldon
pour adapter les unités de perçage de marques autres au système QuickIN.

Référence	Tarif unitaire € HT
6 39 01 027 01 0	43,70

Rallonge
Pour l'accès aux surfaces, profondes ou étagées, trous de passage à partir de Ø 36 mm possibles. Fixation QuickIN, longueur 100 mm, ejecteur incl.

Référence	Tarif unitaire € HT
6 31 06 016 01 0	76,60

Adaptateur QuickIN
Sortie 1/2"-20 UNF

Référence	Tarif unitaire € HT
6 39 01 022 00 8	20,30

Adaptateur QuickIN
Sortie B 16

Référence	Tarif unitaire € HT
6 39 01 023 00 2	20,30

Adaptateur avec porte-outil 3/4" Weldon
Sortie B 16

Référence	Tarif unitaire € HT
6 39 01 061 00 0	20,30

Mandrin à clé avec adaptateur QuickIN

Ouverture mm	Référence	Tarif unitaire € HT
1,5 - 13	6 39 01 023 02 0	76,80
1 - 16	6 39 01 023 01 1	81,30

Foret hélicoïdal HSS avec fixation QuickIN
Profondeur de coupe 35 mm

Ø perçage mm	Référence	Tarif unitaire € HT
10,0	6 31 11 009 01 0	23,90
10,2	6 31 11 010 01 0	23,90
11,0	6 31 11 011 01 0	23,90
12,0	6 31 11 012 01 0	23,90
13,0	6 31 11 013 01 0	25,10
14,0	6 31 11 014 01 0	27,70
15,0	6 31 11 015 01 0	30,20
15,5	6 31 11 016 01 0	31,40

Adaptateurs

Adaptateurs QuickIN
Avec arrivée interne de lubrifiant de coupe.

Cône	Ø perçage mm	Profondeur de coupe mm	Référence	Tarif unitaire € HT
CM 3	12 - 65	50	6 39 01 048 02 0	161,00
CM 3	12 - 65	75	6 39 01 049 02 0	172,60

Adaptateur 3/4" Weldon
Avec arrivée interne de lubrifiant de coupe.

Cône	Ø perçage mm	Profondeur de coupe mm	Référence	Tarif unitaire € HT
CM 3	12 - 65	50	6 39 01 050 02 0	161,00
CM 3	12 - 65	75	6 39 01 051 02 0	172,60

Adaptateurs QuickIN
pour l'utilisation de fraises à carotter FEIN sur des perceuses d'établi et à colonne et sur toutes les unités de perçage avec arbre CM.

Cône	Ø perçage mm	Profondeur de coupe mm	Référence	Tarif unitaire € HT
CM 3	12 - 65	50	6 39 01 019 01 3	169,10
CM 2	12 - 35	50	6 39 01 018 01 9	161,00
CM 3	12 - 65	75	6 39 01 055 02 0	180,70
CM 2	12 - 35	75	6 39 01 057 02 0	180,70

Adaptateur 3/4" Weldon
pour l'utilisation de fraises à carotter FEIN sur des perceuses d'établi et à colonne et sur toutes les unités de perçage avec arbre CM.

Cône	Ø perçage mm	Profondeur de coupe mm	Référence	Tarif unitaire € HT
CM 3	12 - 65	50	6 39 01 052 02 0	169,10
CM 3	12 - 65	75	6 39 01 053 02 0	180,70

Adaptateur de transformation
pour adapter le système QuickIN sur le modèle KBM 542.

Référence	Tarif unitaire € HT
6 39 01 028 01 8	109,20

Taraudage

Mandrin de taraudage à serrage rapide pour KBM 50 Q, KBM 50 U, KBM 52 U, KBM 65 U
uniquement pour les unités de perçage magnétiques avec fonction rotation gauche. Taille 2, avec porte-outil Weldon 3/4", pour tarauds, en combinaison avec inserts de taraudage avec ou sans embrayage de sécurité de M6 - M20.

Référence	Tarif unitaire € HT
9 26 02 089 01 0	268,60

Mandrin de taraudage à serrage rapide pour KBM 50 Q, KBM 50 U, KBM 52 U, KBM 65 U
uniquement pour les unités de perçage avec rotation à gauche. Taille 2, avec emmanchement QuickIN, pour tarauds combinés à des pince pour tarauds avec ou sans accouplement à glissement de M6 - M20.

Référence	Tarif unitaire € HT
9 26 02 079 01 0	263,30



Dispositif de taraudage pour KBM 32 Q et KBM 50 QX
Fixation, avec porte-outil QuickIN, pour tarauds combinés à des pince pour tarauds avec ou sans accouplement à glissement de M 6 - M 16

Référence	Tarif unitaire € HT
9 26 02 072 01 2	1.060,00



Dispositif de taraudage pour KBM 65 Q et KBM 65 QF
Taille 2, avec porte-outil CM 3, pour tarauds combinés à des pincettes pour tarauds avec ou sans accouplement à glissement de M 6 - M20 axe de guidage.

Référence	Tarif unitaire € HT
9 26 02 066 01 2	1.430,00



pincettes pour tarauds
pour tarauds selon DIN 371

Filetage	Ø mm	Carré mm	Référence	Tarif unitaire € HT
M 6	6	4,9	6 32 06 095 01 1	71,90
M 8	8	6,2	6 32 06 138 01 0	71,90
M 10	10	8	6 32 06 139 01 0	71,90



pincettes pour tarauds
pour tarauds selon DIN 374/376

Filetage	Ø mm	Carré mm	Référence	Tarif unitaire € HT
M 6	4,5	3,4	6 32 06 117 01 5	71,90
M 10	7	5,5	6 32 06 096 01 4	71,90
M 12	9	7	6 32 06 097 01 8	71,90
M 14	11	9	6 32 06 098 01 6	71,90
M 16	12	9	6 32 06 099 01 0	71,90
M 18	14	11	6 32 06 100 01 1	71,90
M 20	16	12	6 32 06 101 01 0	71,90



pincettes pour tarauds
avec embrayage de sécurité pour le taraudage de trous borgnes. pour tarauds selon DIN 371

Filetage	Ø mm	Carré mm	Référence	Tarif unitaire € HT
M 6	6	4,9	6 32 06 118 01 3	223,80
M 8	8	6,2	6 32 06 140 01 0	223,80
M 10	10	8	6 32 06 141 01 0	223,80



pincettes pour tarauds
avec embrayage de sécurité pour le taraudage de trous borgnes. pour tarauds selon DIN 374/376

Filetage	Ø mm	Carré mm	Référence	Tarif unitaire € HT
M 8	6	4,9	6 32 06 102 01 3	223,80
M 10	7	5,5	6 32 06 103 01 7	223,80
M 12	9	7	6 32 06 104 01 5	223,80
M 14	11	9	6 32 06 105 01 9	223,80
M 16	12	9	6 32 06 106 01 2	223,80
M 18	14	11	6 32 06 107 01 6	223,80
M 20	16	12	6 32 06 108 01 4	223,80

Dispositifs de fixation



Plaque à vide d'air
pour matériaux amagnétiques et surfaces non lisses (p. ex. tôle gaufrée, tôle nervurée, etc.).
Plaque à vide 396 x 200 x 95 mm

Référence	Tarif unitaire € HT
9 26 02 057 01 7	506,80



Pompe à vide
Capacité d'aspiration 0,015 m³/mn, -0,8 bar, 92 W, poids 2,5 kg, y compris tuyau d'aspiration

Référence	Tarif unitaire € HT
9 26 01 022 01 3	523,20



Plaque à ventouses
pour matériaux amagnétiques 250 x 330 x 110 mm

Référence	Tarif unitaire € HT
9 26 02 054 01 6	488,20



Dispositif de perçage pour tubes
avec sangle de serrage pour perçage de tubes de 60 à 300 mm de Ø, 220 x 130 mm.

Référence	Tarif unitaire € HT
9 26 02 055 01 0	266,30

Refroidissement



Pompe à main
Capacité env. 450 ml. Convient pour les unités de perçage FEIN KBM 32 Q, KBM 50 QX, KBM 52 U, KBM 65 Q, KBM 65 QF.

Référence	Tarif unitaire € HT
3 21 32 022 00 7	10,00

Durite de rechange

Pour la pompe à main 3 21 32 022 00 7.

Référence	Tarif unitaire € HT
3 14 14 054 00 8	3,30



Flexible d'arrosage
Convient pour KBM 50 Q, 50 U, 50 auto, 65 U pour une application utilisant des forets hélicoïdaux.

Référence	Tarif unitaire € HT
3 14 14 070 01 0	13,20



Spray de coupe
Spray vaporisateur de 300 ml, pour une haute durée de vie de l'outil, une efficacité de coupe optimale et une meilleure évacuation des copeaux.

Référence	Tarif unitaire € HT
3 21 32 031 00 0	15,90

Autres accessoires



Ramasse-copeaux magnétique
Outil pratique à force magnétique élevée pour la collecte simple et rapide de copeaux métalliques magnétiques.

Référence	Tarif unitaire € HT
6 42 01 005 01 0	44,70

KBM 80 U

Puissante avec 3 vitesses et une fonctionnalité maximale pour un travail universel et efficace en atelier.



Accessoires voir page 172

Ø max. de la fraise carbure	mm	80
Ø max. de la fraise HSS	mm	65
Profondeur de perçage max. de la fraise	mm	50
Foret hélicoïdal Ø max.	mm	32
Taraudage		M 27
Ø max. pour le chanfreinage	mm	50
Ø max. d'alésage	mm	31
Puissance absorbée	W	2 000
Puissance utile	W	900
Vitesse en charge		
1er vitesse	trs/min	110-180
2e vitesse	trs/min	160-260
3e vitesse	trs/min	350-580
Emmanchement		QuickIN/ QuickIN MAX
Porte-outil		CM 3
Course	mm	145
Course de levage totale	mm	285
Plage d'ajustage du support de perçage	mm	± 4,25
Plage de pivotement du support de perçage		± 11°
Effort magnétique	N	18 000
Dimensions du pied magnétique	mm	270 x 90
Câble avec fiche	m	4
Poids selon EPTA	kg	25,4
Référence		7 270 34 00 23 0
EAN		4014586862545
Tarif unitaire € HT [F 01]		3.590,00

Vos avantages avec FEIN:

- ▶ Vitesse de rotation stable même dans les applications difficiles.
- ▶ Ajustage de précision de la broche de perçage pour l'orientation confortable de la machine.
- ▶ Double guidage de la perceuse portable pour l'utilisation d'outils de perçage de grande longueur.
- ▶ Inverseur de rotation droite/gauche.
- ▶ Réglage électronique de la vitesse de rotation.
- ▶ Interface CM3.
- ▶ Effort magnétique élevé.
- ▶ Affichage pratique de la force magnétique.
- ▶ Réservoir de lubrifiant de refroidissement intégré.
- ▶ 3 vitesses mécaniques.
- ▶ Arrivée automatique du lubrifiant de refroidissement.
- ▶ Accouplement à glissement dynamométrique.

Compris dans le prix :

1 coffret, 1 réservoir pour lubrifiant, 1 sangle de sécurité, 1 crochet à copeaux, 2 éjecteurs, 1 grille de protection contre les copeaux, 1 chasse-cône, 1 QuickIN MAX/ porte-outil CM3

KBM 80 auto

Machine à 3 vitesses entièrement automatique, astucieuse et très performante pour une efficacité maximale en atelier.



Accessoires voir page 172

Ø max. de la fraise carbure	mm	80
Ø max. de la fraise HSS	mm	65
Profondeur de perçage max. de la fraise	mm	50
Foret hélicoïdal Ø max.	mm	18/32*
Taraudage		M 27*
Ø max. pour le chanfreinage	mm	50*
Ø max. d'alésage	mm	31*
Puissance absorbée	W	2 000
Puissance utile	W	900
Vitesse en charge		
1er vitesse	trs/min	110-180
2e vitesse	trs/min	160-260
3e vitesse	trs/min	350-580
Emmanchement		QuickIN/ QuickIN MAX
Porte-outil		CM 3
Course	mm	145
Course de levage totale	mm	285
Plage d'ajustage du support de perçage	mm	± 4,25
Plage de pivotement du support de perçage		± 11°
Effort magnétique	N	18 000
Dimensions du pied magnétique	mm	270 x 90
Câble avec fiche	m	4
Poids selon EPTA	kg	26,4
Référence		7 270 32 00 23 0
EAN		4014586862538
Tarif unitaire € HT [F 01]		3.990,00

Vos avantages avec FEIN:

- ▶ Gain de temps et d'argent dans le cas de grands volumes de carottage grâce à l'avance de perçage à commande numérique.
- ▶ Possibilité de planifier le temps de travail dans le cas de commandes et de carottage en série grâce à la reproductibilité et à la répétabilité des temps de perçage.
- ▶ Travail universel, comme le taraudage en mode manuel par rotation à droite/gauche et interface CM3.
- ▶ Moteur HIGH POWER FEIN à vitesse de rotation stable.
- ▶ Réglage électronique de la vitesse de rotation.
- ▶ Effort magnétique élevé.
- ▶ Affichage pratique de la force magnétique.
- ▶ Réservoir de lubrifiant de refroidissement intégré.
- ▶ Capteur de basculement.
- ▶ Éléments de commande bien visibles.
- ▶ 3 vitesses mécaniques.
- ▶ Arrivée automatique du lubrifiant de refroidissement.
- ▶ Accouplement à glissement dynamométrique.
- ▶ * uniquement en utilisation manuelle

Compris dans le prix :

1 coffret, 1 réservoir pour lubrifiant, 1 sangle de sécurité, 1 crochet à copeaux, 2 éjecteurs, 1 grille de protection contre les copeaux, 1 chasse-cône, 1 QuickIN MAX/ porte-outil CM3

Fraise au carbure



Fraises à pastilles carbure Ultra 50 avec emmanchement QuickIN MAX
Durée de vie maximale et efficacité exceptionnelle.
Dimensions métriques, profondeur de coupe 50 mm.

Ø perçage mm	Référence	Tarif unitaire € HT
50	6 31 27 330 01 0	87,30
51	6 31 27 331 01 0	96,50
52	6 31 27 332 01 0	96,50
53	6 31 27 333 01 0	96,50
54	6 31 27 334 01 0	96,50
55	6 31 27 335 01 0	96,50
56	6 31 27 336 01 0	100,50
57	6 31 27 337 01 0	100,50
58	6 31 27 338 01 0	100,50
59	6 31 27 339 01 0	100,50
60	6 31 27 340 01 0	100,50
61	6 31 27 341 01 0	113,80
62	6 31 27 342 01 0	113,80
63	6 31 27 343 01 0	113,80
64	6 31 27 344 01 0	113,80
65	6 31 27 345 01 0	113,80
66	6 31 27 346 01 0	130,50
67	6 31 27 347 01 0	130,50
68	6 31 27 348 01 0	130,50
69	6 31 27 349 01 0	130,50
70	6 31 27 350 01 0	144,10
71	6 31 27 351 01 0	145,50
72	6 31 27 352 01 0	146,90
73	6 31 27 353 01 0	148,20
74	6 31 27 354 01 0	149,60
75	6 31 27 355 01 0	150,90
76	6 31 27 456 01 0	157,70
77	6 31 27 457 01 0	159,10
78	6 31 27 458 01 0	161,20
79	6 31 27 459 01 0	163,20
80	6 31 27 460 01 0	163,20

Adaptateur/Mandrin



Adaptateur avec emmanchement QuickIN MAX
Sortie QuickIN

Référence	Tarif unitaire € HT
6 39 01 045 01 0	42,10



Mandrin à clé avec adaptateur QuickIN

Ouverture mm	Référence	Tarif unitaire € HT
1,5 - 13	6 39 01 023 02 0	76,80
1 - 16	6 39 01 023 01 1	81,30

Porte-outils CM3



Sortie QuickIN

Pour l'équipement de la KBM 80 U / KBM 80 auto. Avec arrivée du lubrifiant de refroidissement intégrée. Pour toutes les fraises QuickIN Ø 12-65 mm.

Référence	Tarif unitaire € HT
6 39 01 039 02 0	159,60



Sortie QuickIN MAX

Pour l'équipement de la KBM 80 U / KBM 80 auto. Avec arrivée du lubrifiant de refroidissement intégrée. Pour toutes les fraises FEIN QuickIN MAX Ø 50-80 mm.

Référence	Tarif unitaire € HT
6 39 01 038 02 0	233,90



Sortie Weldon 32 standard

Spécialement pour les fraises avec empreintes de serrage décalées de 90°. Profondeur de coupe maximale 50 mm.

Référence	Tarif unitaire € HT
6 39 01 041 01 0	271,00



Sortie Weldon 32

Surfaces de serrage linéaires. Profondeur de coupe maximale 75 mm. Spécialement pour les fraises de marque :

Montage	Référence	Tarif unitaire € HT
Hougen	6 39 01 042 01 0	271,00
Jancy	6 39 01 040 01 0	271,00



Rallonge cône morse
pour cône morse

Montage	Référence	Tarif unitaire € HT
CM 3/CM 3	6 33 04 005 00 0	159,60



Taraudage KBM 80



Mandrin de taraudage à serrage rapide pour KBM 80
uniquement pour les unités de perçage avec fonction de rotation à gauche. Taille 3, avec emmanchement QuickIN, pour tarauds (DIN 374/376) en combinaison avec des pinces pour tarauds avec ou sans embrayage de sécurité M 6 - M 22-M 27.

Référence	Tarif unitaire € HT
9 26 02 082 01 0	372,60



pinces pour tarauds
pour tarauds selon DIN 374/376

Filetage	Ø mm	Carré mm	Référence	Tarif unitaire € HT
M22/M24	18	14,5	6 32 06 119 01 0	166,30
M27	20	16	6 32 06 120 01 0	166,30



pinces pour tarauds
avec embrayage de sécurité pour le taraudage de trous borgnes.
pour tarauds selon DIN 374/376

Filetage	Ø mm	Carré mm	Référence	Tarif unitaire € HT
M22/M24	18	14,5	6 32 06 122 01 0	346,70
M27	20	16	6 32 06 123 01 0	346,70



Insert de réduction interchangeable taille 3 vers taille 2
Insert de réduction pour le logement de pinces pour tarauds
taille 2 (M 6-M 20) dans le mandrin de taraudage à changement
rapide taille 3. (9 26 02 082 01 0)

Référence	Tarif unitaire € HT
6 32 06 125 01 0	205,00

Dispositifs de fixation



Plaques à vide d'air
pour matériaux amagnétiques et surfaces non lisses
(p. ex. tôle gauffrée, tôle nervurée, etc.).
396 x 350 x 95 mm pour KBM 80 U, 80 auto.

Référence	Tarif unitaire € HT
9 26 02 085 01 0	506,80



Pompe à vide
Capacité d'aspiration 0,015 m³/mn, -0,8 bar, 92 W, poids 2,5 kg,
y compris tuyau d'aspiration

Référence	Tarif unitaire € HT
9 26 01 022 01 3	523,20

Autres accessoires



Ramasse-copeaux magnétique
Outil pratique à force magnétique élevée pour la collecte simple
et rapide de copeaux métalliques magnétiques.

Référence	Tarif unitaire € HT
6 42 01 005 01 0	44,70



Travailler sans poussière : FEIN Dustex.

Les aspirateurs de la série FEIN Dustex peuvent être parfaitement combinés aux outils électroportatifs pour un travail exempt de poussière dans l'industrie, en atelier et pour les travaux de montage. Grâce à la fonction confortable de Marche/Arrêt automatique, ces aspirateurs eau et poussière professionnels, particulièrement silencieux, sont automatiquement mis en marche et éteints via l'interrupteur de l'outil électroportatif connecté. Qui plus est, les aspirateurs FEIN Dustex sont équipés d'une fonction de démarrage progressif qui réduit la quantité de courant absorbé au démarrage et par la même, le risque de déclenchement inutile de fusibles électriques faibles. Les aspirateurs sont livrés

avec un câble de raccordement et un flexible d'aspiration ultra longs pour une portée maximale. Grâce aux aspirateurs de sécurité FEIN Dustex, les poussières nocives de la classe M peuvent être éliminées efficacement.



Aspirateur eau et poussière

Page 176

Propreté et conditions de travail optimales.

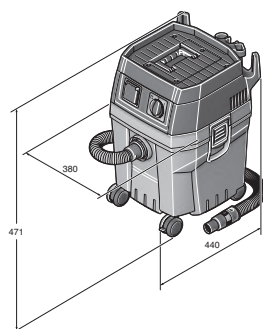


	Set Dustex 25 L	Dustex 25 L	Set Dustex 35 L	Dustex 35 L	Dustex 35 LX	Dustex 35 LX AC	Dustex 35 MX	Dustex 35 MX AC
	Aspirateur eau et poussières, puissant et compact pour le raccordement d'outils électroportatifs pour une utilisation en atelier ou sur chantier avec set d'accessoires complet.	Aspirateur eau et poussières, puissant et compact pour le raccordement d'outils électroportatifs pour une utilisation en atelier ou sur chantier.	Aspirateurs d'eau et de poussière puissants pour le raccordement d'outils électroportatifs pour une utilisation en atelier ou sur chantier avec set d'accessoires complet.	Aspirateurs eau et poussière puissants pour la connexion d'outils électriques pour une utilisation en atelier ou sur chantier.	Puissant aspirateur professionnel eau et poussière, classe de poussières L, avec fixation pour coffrets, nombreux accessoires inclus.	Puissant aspirateur professionnel eau et poussière, classe de poussières L, avec décolmatage automatique du filtre pour fixation avec coffrets, nombreux accessoires inclus.	Puissant aspirateur professionnel eau et poussière, classe de poussières M, avec fixation pour coffrets, nombreux accessoires inclus.	Puissant aspirateur professionnel eau et poussière, classe de poussières M, avec décolmatage automatique du filtre avec fixation pour coffrets, nombreux accessoires inclus.
Page	177	177	177	178	178	178	179	179
Equipement	Démarrage/Arrêt automatique	●	●	●	●	●	●	●
	Démarrage progressif	●	●	●	●	●	●	●
	Nettoyage automatique du filtre						●	●
	Porte-coffret					●	●	●
Classe de poussières	L	L	L	L	L	L	M	M
Caractéristiques techniques	Puissance absorbée (W)	1 380	1 380	1 380	1 380	1 380	1 380	1 380
	Débit d'air (l/min)	4 320	4 320	4 320	4 320	4 320	4 320	4 320
	Dépression max. (mbar)	253	253	253	253	254	254	254
	Capacité cuve (l)	22	22	32	32	35	35	35
	Poids selon EPTA (kg)	8,0	8,0	9,0	9,0	13,5	14,1	13,5

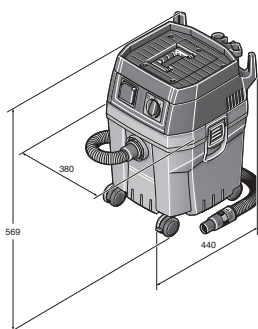
▲ adapté

▲▲ parfaitement adapté

● compris



Dustex 25 L



Dustex 35 L

**Set Dustex 25 L**

Aspirateur eau et poussières, puissant et compact pour le raccordement d'outils électroportatifs pour une utilisation en atelier ou sur chantier avec set d'accessoires complet.



Accessoires voir page 180

Puissance d'entrée maximale	W	1 380
Débit d'air	l/mn	4 320
Dépression max.	mbar	253
Capacité cuve	l	22
Poids selon EPTA	kg	8,0
Câble avec fiche	m	6
Référence		9 20 27 060 00 0
EAN		4014586878362
Tarif unitaire € HT [F 01]		319,00

Vos avantages avec FEIN:

- ▶ Turbine puissante pour un débit volumétrique de 70 l/s et une dépression de 253 mbar.
- ▶ Niveau sonore faible de 67 dB (A).
- ▶ Grande portée grâce au câble de raccordement d'une longueur de 6 m et du flexible d'aspiration de 4 m.
- ▶ Roulettes de grand diamètre orientables à 360° pour une manœuvrabilité optimale, même dans les espaces les plus étroits.
- ▶ Manchon à prise d'air pour le réglage facile de la puissance d'aspiration.
- ▶ Prise synchronisée Autostart à temporisation de la mise en marche pour éviter les pics de courant au démarrage.
- ▶ Surface de dépose pratique à rebord.
- ▶ Certification classe de poussières L.

Compris dans le prix :

1 flexible d'aspiration 4 m, Ø 35 mm, 1 manchon à prise d'air réglable, 1 Sac à poussières en matériau non tissé, 1 Filtres à plis plat, 2 tubes d'aspiration (en métal), 1 buse combinée avec embouts interchangeables, 1 buse plate, 1 embout brosse, 1 coude

Dustex 25 L

Aspirateur eau et poussières, puissant et compact pour le raccordement d'outils électroportatifs pour une utilisation en atelier ou sur chantier.



Accessoires voir page 180

Puissance d'entrée maximale	W	1 380
Débit d'air	l/mn	4 320
Dépression max.	mbar	253
Capacité cuve	l	22
Poids selon EPTA	kg	8,0
Câble avec fiche	m	6
Référence		9 20 27 223 00 0
EAN		4014586877365
Tarif unitaire € HT [F 01]		269,00

Vos avantages avec FEIN:

- ▶ Turbine puissante pour un débit volumétrique de 70 l/s et une dépression de 253 mbar.
- ▶ Niveau sonore faible de 67 dB (A).
- ▶ Grande portée grâce au câble de raccordement d'une longueur de 6 m et du flexible d'aspiration de 4 m.
- ▶ Roulettes de grand diamètre orientables à 360° pour une manœuvrabilité optimale, même dans les espaces les plus étroits.
- ▶ Manchon à prise d'air pour le réglage facile de la puissance d'aspiration.
- ▶ Prise synchronisée Autostart à temporisation de la mise en marche pour éviter les pics de courant au démarrage.
- ▶ Surface de dépose pratique à rebord.
- ▶ Certification classe de poussières L.

Compris dans le prix :

1 flexible d'aspiration 4 m, Ø 35 mm, 1 manchon à prise d'air réglable, 1 Sac à poussières en matériau non tissé, 1 Filtres à plis plat

Set Dustex 35 L

Aspirateurs d'eau et de poussière puissants pour le raccordement d'outils électroportatifs pour une utilisation en atelier ou sur chantier avec set d'accessoires complet.



Accessoires voir page 180

Puissance d'entrée maximale	W	1 380
Débit d'air	l/mn	4 320
Dépression max.	mbar	253
Capacité cuve	l	32
Poids selon EPTA	kg	9,0
Câble avec fiche	m	6
Référence		9 20 28 060 00 0
EAN		4014586878423
Tarif unitaire € HT [F 01]		359,00

Vos avantages avec FEIN:

- ▶ Turbine puissante pour un débit volumétrique de 70 l/s et une dépression de 253 mbar.
- ▶ Niveau sonore faible de 67 dB (A).
- ▶ Grande portée grâce au câble de raccordement d'une longueur de 6 m et du flexible d'aspiration de 4 m.
- ▶ Roulettes de grand diamètre orientables à 360° pour une manœuvrabilité optimale, même dans les espaces les plus étroits.
- ▶ Manchon à prise d'air pour le réglage facile de la puissance d'aspiration.
- ▶ Prise synchronisée Autostart à temporisation de la mise en marche pour éviter les pics de courant au démarrage.
- ▶ Surface de dépose pratique à rebord.
- ▶ Certification classe de poussières L.

Compris dans le prix :

1 flexible d'aspiration 4 m, Ø 35 mm, 1 manchon à prise d'air réglable, 1 Sac à poussières en matériau non tissé, 1 Filtres à plis plat, 2 tubes d'aspiration (en métal), 1 buse combinée avec embouts interchangeables, 1 buse plate, 1 embout brosse, 1 coude

Dustex 35 L

Aspirateurs eau et poussière puissants pour la connexion d'outils électriques pour une utilisation en atelier ou sur chantier.



Accessoires voir page 180

Puissance d'entrée maximale	W	1 380
Débit d'air	l/mn	4 320
Dépression max.	mbar	253
Capacité cuve	l	32
Poids selon EPTA	kg	9,0
Câble avec fiche	m	6
Référence	9 20 28 223 00 0	
EAN	4014586877389	
Tarif unitaire € HT [F 01]	319,00	

Vos avantages avec FEIN:

- ▶ Turbine puissante pour un débit volumétrique de 70 l/s et une dépression de 253 mbar.
- ▶ Niveau sonore faible de 67 dB (A).
- ▶ Grande portée grâce au câble de raccordement d'une longueur de 6 m et du flexible d'aspiration de 4 m.
- ▶ Roulettes de grand diamètre orientables à 360° pour une manœuvrabilité optimale, même dans les espaces les plus étroits.
- ▶ Manchon à prise d'air pour le réglage facile de la puissance d'aspiration.
- ▶ Prise synchronisée Autostart à temporisation de la mise en marche pour éviter les pics de courant au démarrage.
- ▶ Surface de dépose pratique à rebord.
- ▶ Certification classe de poussières L.

Compris dans le prix :

1 flexible d'aspiration 4 m, Ø 35 mm, 1 manchon à prise d'air réglable, 1 Sac à poussières en matériau non tissé, 1 Filtres à plis plat

Dustex 35 LX

Puissant aspirateur professionnel eau et poussière, classe de poussières L, avec fixation pour coffrets, nombreux accessoires inclus.



Accessoires voir page 180

Puissance d'entrée maximale	W	1 380
Débit d'air	l/mn	4 320
Dépression max.	mbar	254
Capacité cuve	l	35
Poids selon EPTA	kg	13,5
Câble avec fiche	m	7,5
Niveau de pression acoustique	dB	69
Référence	9 20 29 060 00 0	
EAN	4014586882956	
Tarif unitaire € HT [F 01]	499,00	

Vos avantages avec FEIN:

- ▶ Les coffrets de différents systèmes peuvent être simplement déposés et fixés sur la tête de l'aspirateur.
- ▶ Transport ergonomique de toute l'unité constituée d'un outil électroportatif et d'un aspirateur grâce à un arceau de manœuvre et une fixation de l'aspirateur et des accessoires.
- ▶ Aspiration fiable des différents types de saletés, des liquides aux poussières fines.
- ▶ Certification classe de poussières L.
- ▶ Avec filtre à plis plats PES et coupure électronique pour excellentes propriétés d'aspiration de liquide.
- ▶ Prise synchronisée Autostart à temporisation de la mise en marche pour éviter les pics de courant au démarrage.
- ▶ Un câble secteur de 7,5 m et un flexible d'aspiration de 4 m garantissent un grand rayon d'action.

Compris dans le prix :

1 arceau de manœuvre, 1 filtre à plis plats PES, 1 sac filtrant Premium en matériau non tissé, 1 flexible d'aspiration 4 m, Ø 35 mm, 1 manchon à prise d'air réglable, 1 manchon à paliers, 2 tubes d'aspiration (en métal), 1 buse d'aspiration multiples, 1 buse plate, 1 buse pinceau, 1 coude

Dustex 35 LX AC

Puissant aspirateur professionnel eau et poussière, classe de poussières L, avec décolmatage automatique du filtre, avec fixation pour coffrets, nombreux accessoires inclus.



Accessoires voir page 180

Puissance d'entrée maximale	W	1 380
Débit d'air	l/mn	4 320
Dépression max.	mbar	254
Capacité cuve	l	35
Poids selon EPTA	kg	14,1
Câble avec fiche	m	7,5
Niveau de pression acoustique	dB	69
Référence	9 20 30 060 00 0	
EAN	4014586882994	
Tarif unitaire € HT [F 01]	599,00	

Vos avantages avec FEIN:

- ▶ Les coffrets de différents systèmes peuvent être simplement déposés et fixés sur la tête de l'aspirateur.
- ▶ Transport ergonomique de toute l'unité constituée d'un outil électroportatif et d'un aspirateur grâce à un arceau de manœuvre et une fixation de l'aspirateur et des accessoires.
- ▶ Nettoyage entièrement automatique du filtre (AC) pour des travaux sans interruption grâce à une plus longue durée de vie du filtre à plis plats.
- ▶ Aspiration fiable des différents types de saletés, des liquides aux poussières fines.
- ▶ Certification classe de poussières L.
- ▶ Avec filtre à plis plats PES et coupure électronique pour excellentes propriétés d'aspiration de liquide.
- ▶ Prise synchronisée Autostart à temporisation de la mise en marche pour éviter les pics de courant au démarrage.
- ▶ Un câble secteur de 7,5 m et un flexible d'aspiration de 4 m garantissent un grand rayon d'action.

Compris dans le prix :

1 arceau de manœuvre, 1 filtre à plis plats PES, 1 sachet à poussière, 1 flexible d'aspiration 4 m, Ø 35 mm, 1 manchon à prise d'air réglable, 1 manchon à paliers, 2 tubes d'aspiration (en métal), 1 buse d'aspiration multiples, 1 buse plate, 1 buse pinceau, 1 coude



Dustex 35 MX

Puissant aspirateur professionnel eau et poussière, classe de poussières M, avec fixation pour coffrets, nombreux accessoires inclus.



Accessoires voir page 180

Puissance d'entrée maximale	W	1 380
Débit d'air	l/mn	4 320
Dépression max.	mbar	254
Capacité cuve	l	35
Poids selon EPTA	kg	13,5
Câble avec fiche	m	7,5
Niveau de pression acoustique	dB	69
Référence	9 20 31 060 00 0	
EAN	4014586883052	
Tarif unitaire € HT [F 01]	659,00	

Vos avantages avec FEIN:

- ▶ Autorisé pour l'aspiration de poussières nocives de la classe M.
- ▶ Les coffrets de différents systèmes peuvent être simplement déposés et fixés sur la tête de l'aspirateur.
- ▶ Transport ergonomique de toute l'unité constituée d'un outil électroportatif et d'un aspirateur grâce à un arceau de manœuvre et une fixation de l'aspirateur et des accessoires.
- ▶ Aspiration fiable des différents types de saletés, des liquides aux poussières fines.
- ▶ Avec filtre à plis plats PES et coupure électronique pour excellentes propriétés d'aspiration de liquide.
- ▶ Prise synchronisée Autostart à temporisation de la mise en marche pour éviter les pics de courant au démarrage.
- ▶ Un câble secteur de 7,5 m et un flexible d'aspiration antistatique de 4 m garantissent un grand rayon d'action.

Compris dans le prix :

1 arceau de manœuvre, 1 filtre à plis plats PES, 1 sac filtrant Premium en matériau non tissé, 1 flexible d'aspiration 4 m antistatique, Ø 35 mm, 1 manchon à prise d'air réglable, 1 manchon à paliers, 2 tubes d'aspiration (en métal), 1 buse d'aspiration multiples, 1 buse plate, 1 buse pinceau, 1 coude

Dustex 35 MX AC

Puissant aspirateur professionnel eau et poussière, classe de poussières M, avec décolmatage automatique du filtre pour fixation de différents coffrets, nombreux accessoires inclus.



Accessoires voir page 180

Puissance d'entrée maximale	W	1 380
Débit d'air	l/mn	4 320
Dépression max.	mbar	254
Capacité cuve	l	35
Poids selon EPTA	kg	14,1
Câble avec fiche	m	7,5
Niveau de pression acoustique	dB	69
Référence	9 20 32 060 00 0	
EAN	4014586883069	
Tarif unitaire € HT [F 01]	759,00	

Vos avantages avec FEIN:

- ▶ Autorisé pour l'aspiration de poussières nocives de la classe M.
- ▶ Les coffrets de différents systèmes peuvent être simplement déposés et fixés sur la tête de l'aspirateur.
- ▶ Nettoyage entièrement automatique du filtre (AC) pour des travaux sans interruption grâce à une plus longue durée de vie du filtre à plis plats.
- ▶ Transport ergonomique de toute l'unité constituée d'un outil électroportatif et d'un aspirateur grâce à un arceau de manœuvre et une fixation de l'aspirateur et des accessoires.
- ▶ Aspiration fiable des différents types de saletés, des liquides aux poussières fines.
- ▶ Avec filtre à plis plats PES et coupure électronique pour excellentes propriétés d'aspiration de liquide.
- ▶ Prise Autostart à temporisation de la mise en marche pour éviter les pics de courant au démarrage.
- ▶ Un câble secteur de 7,5 m et un flexible d'aspiration de 4 m antistatique garantissent un grand rayon d'action.

Compris dans le prix :

1 arceau de manœuvre, 1 filtre à plis plats PES, 1 sachet à poussière, 1 flexible d'aspiration 4 m antistatique, Ø 35 mm, 1 manchon à prise d'air réglable, 1 manchon à paliers, 2 tubes d'aspiration (en métal), 1 buse d'aspiration multiples, 1 buse plate, 1 buse pinceau, 1 coude

Accessoires généraux



Filtres à plis plat
Cellulose, certification classe M

Référence	Tarif unitaire
3 13 45 012 01 0	€ HT 32,70



Filtres à plis plat
Polyester (PES), certification classe M, filtre de qualité supérieure

Référence	Tarif unitaire
3 13 45 059 01 0	€ HT 62,80



Filtres à plis plat
HEPA

Référence	Tarif unitaire
3 13 45 060 01 0	€ HT 102,10



Tuyau flexible d'aspiration

Ø mm	L m	Référence	Tarif unitaire € HT
27	4	3 13 45 065 01 0	82,10
35	4	3 13 45 066 01 0	68,00



Tuyau flexible d'aspiration
Antistatique, orange-noir.

Ø mm	L m	Référence	Tarif unitaire € HT
27	4	3 13 45 121 01 0	187,30
35	4	3 13 45 120 01 0	187,30



Tuyau de rallonge

Ø mm	L m	Référence	Tarif unitaire € HT
27	2,5	3 13 45 067 01 0	75,70
35	2,5	3 13 45 068 01 0	61,50



Set de réparation pour tuyau d'aspiration
Convient aux flexibles d'aspiration Ø 35 mm

Référence	Tarif unitaire
3 13 45 069 01 0	€ HT 32,70



Buse coudée

Référence	Tarif unitaire
3 13 45 070 01 0	€ HT 13,70



Buse coudée
avec régulation de l'aspiration.

Ø mm	Référence	Tarif unitaire
35	3 13 45 263 01 0	€ HT 20,00



Tubes d'aspiration en acier chromé
modèle renforcé, pack de 2

Référence	Tarif unitaire
3 13 45 071 01 0	€ HT 32,70



Buse de sol
Surface de glisse en inox avec brosse périphérique escamotable.
Utilisation pour sols durs et revêtements de sol textiles

Référence	Tarif unitaire
3 13 45 072 01 0	€ HT 41,80



Buse d'aspiration multiple
Pour utilisation eau et poussières avec lames interchangeables en caoutchouc et brosses.

Référence	Tarif unitaire
3 13 45 073 01 0	€ HT 39,20



Buse d'aspiration multiple aluminium
Pour utilisation eau et poussières avec lames interchangeables en caoutchouc et brosses.

Référence	Tarif unitaire
3 13 45 137 01 0	€ HT 119,40



Buse plate

Référence	Tarif unitaire
3 13 45 074 01 0	€ HT 6,50



Buse d'ameublement
avec brosse

Référence	Tarif unitaire
3 13 45 075 01 0	€ HT 9,90



Buse pinceau
orientable, en poils naturels, garniture de poils 70 x 45 mm

Référence	Tarif unitaire
3 13 45 076 01 0	€ HT 12,50



Buse brosse
Poils naturels, garniture de poils 120 x 45 mm

Référence	Tarif unitaire
3 13 45 077 01 0	€ HT 19,60



Manchon à prise d'air avec régulation de la puissance d'aspiration

Ø 38 mm côté outil électroportatif

Référence	Tarif unitaire
3 13 45 123 01 0	€ HT 27,50



Manchon à prise d'air avec régulation de la puissance d'aspiration

Antistatique, Ø 27 mm côté outil électroportatif.

Référence	Tarif unitaire
3 13 45 250 01 0	€ HT 28,80



Manchon étagé
4 paliers

Référence	Tarif unitaire
3 13 45 079 01 0	€ HT 12,50



Clip de câble
sert au maintien du cordon de la machine au niveau du flexible d'aspiration, convient pour flexible d'aspiration Ø 27-35 mm

Condit. Pce	Référence	Tarif unitaire
5	3 13 45 119 01 0	€ HT 6,60



Set d'accessoires
2 tubes d'aspiration (en métal), 1 buse d'aspiration multiples,
1 buse plate, 1 buse pinceau, 1 coude

Référence	Tarif unitaire € HT
3 13 45 071 02 0	88,50

Set d'accessoires
1 flexible d'aspiration 40 mm, 2 tubes d'aspiration (en métal), 1 buse
d'aspiration multiple avec lames interchangeables, 1 buse plate, 1 buse
pinceau, 1 coude

Ø mm	Référence	Tarif unitaire € HT
40	3 13 45 133 02 0	90,50

Accessoires pour Dustex 35 LX / MX



Sachet à poussière
Ouvert, uniquement recommandé pour les modèles AC

Condit. Pce	Référence	Tarif unitaire € HT
5	3 13 45 063 01 0	31,20



Sac filtrant Premium en matériau non tissé
Matériau renforcé et coutures renforcées pour poussières fines
et abrasives.

Condit. Pce	Référence	Tarif unitaire € HT
5	3 13 45 251 01 0	53,70

Accessoires Dustex 35 L



Sac à poussières en matériau non tissé

Condit. Pce	Référence	Tarif unitaire € HT
5	3 13 45 062 01 0	34,00



Sac filtrant Premium en matériau non tissé
Matériau renforcé et coutures renforcées pour poussières fines
et abrasives.

Condit. Pce	Référence	Tarif unitaire € HT
5	3 13 45 251 01 0	53,70



Filtre permanent
remplace le sac filtrant

Référence	Tarif unitaire € HT
3 13 45 064 01 0	64,10



Sachet filtre HEPA

Condit. Pce	Référence	Tarif unitaire € HT
3	3 13 45 130 01 0	96,70

Accessoires Dustex 25 L



Sac à poussières en matériau non tissé

Condit. Pce	Référence	Tarif unitaire € HT
5	3 13 45 061 01 0	26,20



Filtre permanent
remplace le sac filtrant

Référence	Tarif unitaire € HT
3 13 45 064 01 0	64,10

Accessoires pour Dustex II, Dustex 25, Dustex 40



Sac à poussière
Modèle extrêmement fin pour un meilleur rendement, pack de 5

Modèle	Référence	Tarif unitaire € HT
Dustex II, 25	3 13 22 757 01 6	46,90
Dustex 40	3 13 22 811 01 0	102,10



Sac à poussière
Modèle standard, pack de 5

Modèle	Référence	Tarif unitaire € HT
Dustex II, 25	3 13 22 781 01 7	27,50
Dustex 40	3 13 22 810 01 0	50,00



Cartouche filtre

Référence	Tarif unitaire € HT
3 13 22 765 00 9	62,80



Tuyau flexible d'aspiration
Ø 36 mm, longueur 5 m

Référence	Tarif unitaire € HT
3 13 22 767 01 5	54,90



Buse coudée avec régulation d'aspiration

Référence	Tarif unitaire € HT
3 13 22 770 00 0	14,00



Adaptateur
Utilisation universelle en combinaison avec des outils électroportatifs
et des accessoires avec aspirateur et aspiration des poussières. Douilles
en caoutchouc flexibles, longueur 70 mm, Ø intérieur 31,5 mm.

Référence	Tarif unitaire € HT
3 13 22 771 00 9	5,90



Manchon étagé
pour différents diamètres de raccordement, par ex. pour outils
d'autres marques.

Référence	Tarif unitaire € HT
3 13 22 772 00 2	11,80



Surfaces de qualité exceptionnelle dans le domaine du métal, du second-œuvre, de l'automobile.

Un seul critère compte dans le traitement des surfaces : des résultats parfaits sur toute la ligne. Qu'il s'agisse du ponçage ou du polissage - la vaste gamme d'outils électriques et de sets professionnels spéciaux FEIN offrent les meilleures conditions pour satisfaire aux exigences les plus élevées que ce soit sur l'acier inoxydable, le bois, le second-œuvre et la rénovation ou l'entretien automobile, l'entretien de bateaux et la construction de véhicules spéciaux. Vous pouvez compter sur FEIN : avec des outils électriques puissants particulièrement robustes, avec une ergonomie optimale pour un travail confortable et avec des

accessoires adaptés - pour des résultats parfaits. Vous trouverez d'autres produits intéressants pour le traitement de surface dans les chapitres Oscillation et Ponceuses à bande stationnaires.



Ponceuses **Page 184**

Outils parfaits pour le dégrossissage et le ponçage de surfaces planes, tubes et profilés.

Polisseuse **Page 198**

Protection et entretien de surfaces fragiles et de haute qualité.

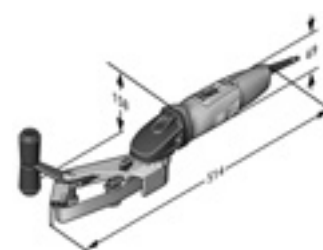
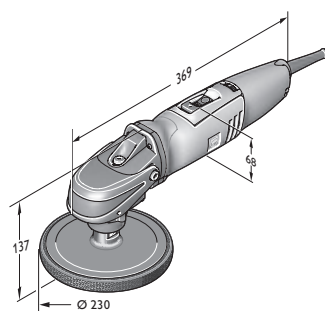
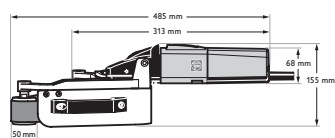
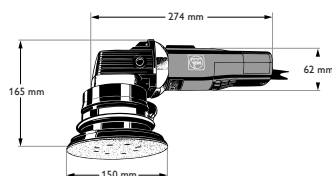


		MSf 636-1	RS 12-70 E	RS 12-70 E Set de base	WPO 14-25 E	WPO 14-25 E Set de base
		Ponceuse orbitale ultra puissante avec aspiration de poussière optimale pour toutes les surfaces.	Ponceuse pour tubes avec rendement maximal pour tubes et coudes en acier inoxydable jusqu'à Ø 80 mm.	Set Start acier inoxydable pour les applications standards dans le domaine du travail de tubes.	Ponceuse-polisseuse ultra puissante pour le traitement de surfaces en acier inoxydable.	Set Start acier inoxydable pour les applications standard dans le domaine du traitement de surface.
Page		186	186	186	187	187
Application	Dégrossissage	▲▲	▲▲	▲▲	▲▲	▲▲
	Ponçage	▲▲	▲▲	▲▲	▲▲	▲▲
	Ponçage fin	▲▲	▲▲	▲▲	▲▲	▲▲
	Ponçage extra fin	▲▲	▲▲	▲▲	▲▲	▲▲
	Polissage	▲	▲▲	▲▲	▲▲	▲▲
Equipement	Moteur haute performance FEIN		●	●	●	●
	Aspiration	●				
	Système de blocage de la broche				●	●
	Protection contre le redémarrage intempestif		●	●	●	●
			●	●	●	●
Caractéristiques techniques	Puissance absorbée (W)	380	1 200	1 200	1 200	1 200
	Vitesse à vide (trs/min)	8 800	2 700-7 000	2 700-7 000	900-2 500	900-2 500
	Poids selon EPTA (kg)	2,4	3,8	3,8	2,5	2,5
	Outil pour le polissage Ø (mm)	150			230	230
	Plateau de ponçage Ø (mm)	150			230	230
	Filetage de l'arbre porte-outil	5/16"			M 14	M 14
	Vitesse de bande (m/sec)		22	22		
	Ø tube (mm)		8-80	8-80		
Type de matériau	Métal (acier inoxydable, métaux non ferreux, aluminium)	▲▲	▲▲	▲▲	▲▲	▲▲
	Peinture (bateaux, automobiles)	▲▲			▲	
	Plastiques (plastiques renforcés de fibres de verre, polyuréthane)	▲▲			▲	
	Matériau minéral	▲▲			▲	

▲ adapté

▲▲ parfaitement adapté

● compris



MSf 636-1

RS 12-70 E

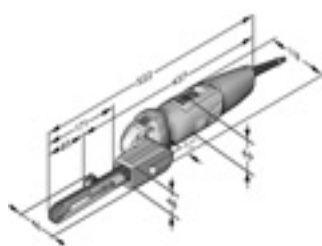
WPO 14-25 E

RS 10-70 E

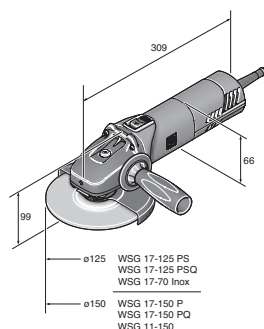
	ROT 14-200 E	RS 10-70 E Set	KS 10-38 E - Set	BF 10-280 E	BF 10-280 E Set	WSG 17-70 E - Set Start
	Ponceuse rotative ultra performante pour un rendement élevé sur le métal, le bois, les revêtements et la résine composite.	Ponceuse pour tubes maniable et compacte pour tubes en acier inoxydable d'un diamètre jusqu'à 45 mm.	Ponceuse pour les endroits exigus sur les structures métalliques.	Lime à bande ultra performante pour les endroits difficiles d'accès dans le domaine du traitement de l'acier inoxydable.	Set de base lime à bande pour les endroits difficiles d'accès dans le domaine du traitement de l'acier inoxydable.	Set Start acier inoxydable pour la préparation de la finition de surfaces, tubes et profilés.
	187	188	188	188	189	189
	▲▲					
	▲▲					
	▲					
	●					
	●					
	●					
	●					
	●					
	1 200	800	800	800	800	1 700
	900-2 500	2 500-7 000	1 350-3 750	10 000-28 000	10 000-28 000	2 700 - 8 500
	2,6	2,9	3,2	2,1	2,1	2,4
	150/200					
	150/200					
	M 14					
		3,5-11		12-32	12-32	
		8-45				
	▲▲					
	▲▲					
	▲▲					



KS 10-38 E



BF 10-280 E



MSf 636-1

Ponceuse orbitale ultra puissante avec aspiration de poussière optimale pour toutes les surfaces.



Accessoires voir page 190

Puissance absorbée	W	380
Vitesse à vide	trs/min	8 800
Course	mm	8,4
Raccord tuyau d'aspiration Ø	mm	32
Filetage de raccordement du plateau de ponçage		5/16 -24 UNF
Câble avec fiche	m	5
Poids selon EPTA	kg	2,4
Plateau de ponçage Ø	mm	150
Outil pour le polissage Ø	mm	150
Filetage de l'arbre porte-outil		5/16"
Référence		7 220 78 00 22 5
EAN		4014586811260
Tarif unitaire € HT [F 01]		599,00

Vos avantages avec FEIN:

- ▶ Rendement optimal grâce à la course de l'excentrique particulièrement élevée, pour petites et grandes surfaces.
- ▶ Parfaite aspiration de poussière.
- ▶ Résultats de finition optimaux sur les peintures, le plastique renforcé de fibres de verre, le bois, les matières minérales (par ex. Corian), les matières plastiques ou le métal.
- ▶ Bonne maniabilité grâce au moteur compact.
- ▶ Carter d'engrenage métallique très robuste.
- ▶ Feuilles abrasives avec fixation autoagrippante.
- ▶ Charbons à détection de niveau d'usure (autorupteur).
- ▶ Large gamme d'accessoires.

Compris dans le prix :

1 tête orbitale Ø 150 mm, 1 plateau de ponçage auto-agrippant, Ø 150 mm, 1 capot de captage des poussières, 1 clé à mandrin

RS 12-70 E

Ponceuse pour tubes avec rendement maximal pour tubes et coudes en acier inoxydable jusqu'à Ø 80 mm.



Accessoires voir page 190

Puissance absorbée	W	1 200
Puissance utile	W	750
Vitesse à vide	trs/min	2 700-7 000
Vitesse de bande	m/sec	22
Écart minimum au mur	mm	50
Poids selon EPTA	kg	3,8
Câble avec fiche	m	4
Ø tube	mm	8-80
Référence		7 221 13 50 01 4
EAN		4014586853819
Tarif unitaire € HT [F 01]		1.159,00

Vos avantages avec FEIN:

- ▶ Abrasion efficace de cordons de soudure grâce aux vitesses linéaires des bandes abrasives.
- ▶ Réglage en continu de la vitesse de rotation pour le ponçage, le satinage et le polissage brillant de mains courantes montées.
- ▶ Les bandes abrasives flexibles s'adaptent aussi parfaitement aux coudes de tuyaux étroits pour des surfaces lisses.
- ▶ Ponçage périphérique 360° en seulement deux étapes.
- ▶ En option, rouleaux de guidage pour les endroits exigus (distance au mur).
- ▶ Protection contre le redémarrage intempestif.
- ▶ Large gamme d'accessoires.
- ▶ Roulements à billes protégés contre les poussières.
- ▶ Charbons à détection de niveau d'usure (autorupteur).

RS 12-70 E Set de base

Set Start acier inoxydable pour les applications standards dans le domaine du travail de tubes.



Accessoires voir page 190

Puissance absorbée	W	1 200
Puissance utile	W	750
Vitesse à vide	trs/min	2 700-7 000
Vitesse de bande	m/sec	22
Écart minimum au mur	mm	50
Poids selon EPTA	kg	3,8
Câble avec fiche	m	4
Ø tube	mm	8-80
Référence		7 221 13 51 01 3
EAN		4014586853826
Tarif unitaire € HT [F 01]		1.369,00

Vos avantages avec FEIN:

- ▶ Abrasion efficace de cordons de soudure grâce aux vitesses linéaires des bandes abrasives.
- ▶ Réglage en continu de la vitesse de rotation pour le ponçage, le satinage et le polissage brillant de mains courantes montées.
- ▶ Les bandes abrasives flexibles s'adaptent aussi parfaitement aux coudes de tuyaux étroits pour des surfaces lisses.
- ▶ Ponçage périphérique 360° en seulement deux étapes.
- ▶ En option, rouleaux de guidage pour les endroits exigus (distance au mur).
- ▶ Protection contre le redémarrage intempestif.
- ▶ Large gamme d'accessoires.
- ▶ Roulements à billes protégés contre les poussières.
- ▶ Charbons à détection de niveau d'usure (autorupteur).

Compris dans le prix :

2 x 10 bandes abrasives.20 x 815 mm grain 120/P180, 2 x 10 bandes abrasives.40 x 815 mm grain 120/P180, 5 bandes fibre 20 x 820 mm, texture très fine, 1 coffret

**WPO 14-25 E**

Ponceuse-polisseuse ultra puissante pour le traitement de surfaces en acier inoxydable.



Accessoires voir page 190

Puissance absorbée	W	1 200
Puissance utile	W	750
Vitesse à vide	trs/min	900-2 500
Câble avec fiche	m	4
Poids selon EPTA	kg	2,5
Outil pour le polissage Ø	mm	230
Filetage de l'arbre porte-outil		M 14
Plateau de ponçage Ø	mm	230
Référence		7 221 49 00 23 0
EAN		4014586862729
Tarif unitaire € HT [F 01]		449,00

Vos avantages avec FEIN:

- ▶ Ultra puissante même avec de faibles vitesses de rotation grâce à la réduction mécanique et au moteur haute performance FEIN.
- ▶ Réglage en continu de la vitesse de rotation, optimal pour le ponçage, le satinage, le brossage et le polissage brillant de l'acier inoxydable.
- ▶ Utilisable comme ponceuse à part entière, polisseuse ou satineuse.
- ▶ Excellente ergonomie.
- ▶ Système de blocage de la broche.
- ▶ Commande pour droitiers et gauchers.
- ▶ Protection contre le redémarrage intempestif.
- ▶ Démarrage progressif.
- ▶ Câble industriel H 07.
- ▶ Roulements à billes protégés contre les poussières.
- ▶ Charbons à détection de niveau d'usure (autorupteur).
- ▶ Vaste gamme d'accessoires.

Compris dans le prix :

1 poignée anti-vibrations

WPO 14-25 E Set de base

Set Start acier inoxydable pour les applications standard dans le domaine du traitement de surface.



Accessoires voir page 190

Puissance absorbée	W	1 200
Puissance utile	W	750
Vitesse à vide	trs/min	900-2 500
Câble avec fiche	m	4
Poids selon EPTA	kg	2,5
Outil pour le polissage Ø	mm	230
Filetage de l'arbre porte-outil		M 14
Plateau de ponçage Ø	mm	230
Référence		7 221 49 50 01 0
EAN		4014586862743
Tarif unitaire € HT [F 01]		749,00

Vos avantages avec FEIN:

- ▶ Ultra puissante même avec de faibles vitesses de rotation grâce à la réduction mécanique et au moteur haute performance FEIN.
- ▶ Réglage en continu de la vitesse de rotation, optimal pour le ponçage, le satinage, le brossage et le polissage brillant de l'acier inoxydable.
- ▶ Utilisable comme ponceuse à part entière, polisseuse ou satineuse.
- ▶ Excellente ergonomie.
- ▶ Système de blocage de la broche.
- ▶ Commande pour droitiers et gauchers.
- ▶ Protection contre le redémarrage intempestif.
- ▶ Démarrage progressif.
- ▶ Câble industriel H 07.
- ▶ Roulements à billes protégés contre les poussières.
- ▶ Charbons à détection de niveau d'usure (autorupteur).
- ▶ Vaste gamme d'accessoires.

Compris dans le prix :

1 polisseuse FEIN WPO 14-25 E dans un coffret plastique, 1 support, 1 capot de protection, 1 axe L, 1 disque fibre plissé, 1 plateau support avec support auto-agrippant (Ø 115 mm, M14), 10 toiles émeri avec crampon (Ø 115 mm, fin), 1 tambour à ponçer élastique (100 x 100 mm, grain 60), 1 tambour fibre lamelles (100 x 100 mm, grain 180), 2 clés, 1 poignée anti-vibrations

ROT 14-200 E

Ponceuse rotative ultra performante pour un rendement élevé sur le métal, le bois, les revêtements et la résine composite.



Accessoires voir page 190

Puissance absorbée	W	1 200
Puissance utile	W	750
Vitesse à vide	trs/min	900-2 500
Câble avec fiche	m	4
Poids selon EPTA	kg	2,6
Outil pour le polissage Ø	mm	150/200
Filetage de l'arbre porte-outil		M 14
Raccord tuyau d'aspiration Ø	mm	38
Plateau de ponçage Ø	mm	150/200
Référence		7 221 65 50 01 0
EAN		4014586867236
Tarif unitaire € HT [F 01]		619,00

Vos avantages avec FEIN:

- ▶ Plateau de ponçage de 200 mm - ultra performant sur toute la plage de vitesse.
- ▶ Travailler sans poussière avec le capot d'aspiration, adapté aux plateaux de ponçage de 150 et 200 mm.
- ▶ La double réduction mécanique garantit la constance de la vitesse de rotation, même sous des charges maximales.
- ▶ Utilisable avec les aspirateurs de la série FEIN Dustex.
- ▶ Peut être utilisée aussi bien comme ponceuse que polisseuse.
- ▶ Réglage en continu de la vitesse de rotation, optimal pour la protection des surfaces sensibles.
- ▶ Excellente ergonomie.
- ▶ Système de blocage de la broche.
- ▶ Avec capot-poignée montée pour une tenue optimale lors du polissage.
- ▶ Commande pour droitiers et gauchers.
- ▶ Protection contre le redémarrage intempestif.
- ▶ Câble industriel H 07.
- ▶ Roulements à billes protégés contre les poussières.
- ▶ Très légère.
- ▶ Grand coffret pour les consommables et les accessoires.

Compris dans le prix :

1 polisseuse FEIN WPO 14-25 E dans un coffret plastique, 1 capot d'aspiration, 1 plateau de ponçage, dur, Ø 200 mm, 1 poignée anti-vibrations

RS 10-70 E Set

Ponceuse pour tubes maniable et compacte pour tubes en acier inoxydable d'un diamètre jusqu'à 45 mm.



Accessoires voir page 190

Puissance absorbée	W	800
Puissance utile	W	550
Vitesse à vide	trs/min	2 500-7 000
Vitesse de bande	m/sec	3,5-11
Écart minimum au mur	mm	50
Poids selon EPTA	kg	2,9
Câble avec fiche	m	4
Ø tube	mm	8-45
Référence		7 221 66 60 00 0
EAN		4014586867519
Tarif unitaire € HT [F 01]		1.129,00

Vos avantages avec FEIN:

- ▶ Moteur haute performance FEIN pour une vitesse de rotation constante aussi avec des charges élevées.
- ▶ Vitesses de bande optimales pour une utilisation efficace de différentes bandes abrasives, feutre et de polissage.
- ▶ Très bonne maniabilité - Bras de ponçage pivotable, montage et ajustage de bande sans outil.
- ▶ Ajustage de bande automatique.
- ▶ Guidage de bande parfait.
- ▶ Angle de contact atteignant 180°.
- ▶ Réglage en continu de la vitesse de rotation, optimal pour la protection des surfaces sensibles.
- ▶ Démarrage progressif.
- ▶ Protection contre le redémarrage intempestif.
- ▶ Câble industriel H 07.
- ▶ Vaste gamme d'accessoires.

Compris dans le prix :

1 ponceuse pour tubes RS 10-70 E dans un coffret plastique, 10 bandes abrasives (grain 120, 180), 5 bandes feutre (fin)

KS 10-38 E - Set

Ponceuse pour les endroits exigus sur les structures métalliques.



Accessoires voir page 190

Puissance absorbée	W	800
Vitesse à vide	trs/min	1 350-3 750
Vitesse périphérique	m/sec	29,5
Poids selon EPTA	kg	3,2
Ø d'outil	mm	150
Référence		7 221 67 60 00 0
EAN		4014586868936
Tarif unitaire € HT [F 01]		759,00

Vos avantages avec FEIN:

- ▶ Flexibilité d'utilisation grâce au bras pivotant, réglable sans outil.
- ▶ Construction fine pour les coins, les angles et les endroits exigus.
- ▶ Durée de vie élevée de l'entraînement à courroie grâce au système de tension sans entretien.
- ▶ Système de blocage de la broche pour un changement rapide de l'accessoire.
- ▶ Pare-étincelles réglable et amovible sans outil.
- ▶ Réglage électronique de la vitesse de rotation.
- ▶ Qualité Made in Germany.
- ▶ Câble industriel H 07.
- ▶ Démarrage progressif.
- ▶ Protection contre le redémarrage intempestif.

Compris dans le prix :

1 ponceuse pour soudure d'angle KS 10-38 E dans un coffret plastique, 1 poignée anti-vibrations, deux disques fibres moyens d'un diamètre de 150 mm et d'une épaisseur de 3 et 6 mm, deux disques fibres fins d'un diamètre de 150 mm et d'une épaisseur de 3 et 6 mm, Pierre à profiler pour le profilage des disques fibres

BF 10-280 E

Lime à bande ultra performante pour les endroits difficiles d'accès dans le domaine du traitement de l'acier inoxydable.



Accessoires voir page 190

Puissance absorbée	W	800
Puissance utile	W	550
Vitesse à vide	trs/min	10 000-28 000
Vitesse de bande	m/sec	12-32
Câble avec fiche	m	4
Poids selon EPTA	kg	2,1
Dimensions des bandes	mm	520 x 3/6/20
Référence		7 228 05 50 00 0
EAN		4014586867250
Tarif unitaire € HT [F 01]		529,00

Vos avantages avec FEIN:

- ▶ Moteur haute performance FEIN pour un rendement maximal et une vitesse de rotation constante aussi avec des charges élevées.
- ▶ Vitesses de bande optimales pour une utilisation efficace de différentes bandes abrasives, feutre et de polissage.
- ▶ Très bonne maniabilité - Bras de ponçage pivotable sans outil à 180°, montage et ajustage de bande sans outil.
- ▶ Guidage de bande parfait.
- ▶ Largeurs de bande entre 3 et 20 mm.
- ▶ Réglage en continu de la vitesse de rotation, optimal pour la protection des surfaces sensibles.
- ▶ Bras de ponçage à moyeu déporté et droits pour diverses applications.
- ▶ Démarrage progressif.
- ▶ Protection contre le redémarrage intempestif.
- ▶ Câble industriel H 07.
- ▶ Vaste gamme d'accessoires.

Compris dans le prix :

1 bras de ponçage déporté

**BF 10-280 E Set**

Set de base lime à bande pour les endroits difficiles d'accès dans le domaine du traitement de l'acier inoxydable.



Accessoires voir page 190

Puissance absorbée	W	800
Puissance utile	W	550
Vitesse à vide	trs/min	10 000-28 000
Vitesse de bande	m/sec	12-32
Câble avec fiche	m	4
Poids selon EPTA	kg	2,1
Dimensions des bandes	mm	520 x 3/6/20
Référence		7 228 05 51 00 0
EAN		4014586867267
Tarif unitaire € HT [F 01]		619,00

Vos avantages avec FEIN:

- ▶ Moteur haute performance FEIN pour un rendement maximal et une vitesse de rotation constante aussi avec des charges élevées.
- ▶ Très bonne maniabilité - Bras de ponçage pivotable sans outil à 180°, montage et ajustage de bande sans outil.
- ▶ Set de base avec bras de ponçage à moyeu déporté et droits pour diverses applications, bandes abrasives céramiques pour le ponçage efficace de cordons de soudure et bandes feutre pour les travaux de finition dans différentes largeurs.
- ▶ Vitesses de bande optimales.
- ▶ Guidage de bande parfait.
- ▶ Largeurs de bande entre 3 et 20 mm.
- ▶ Réglage en continu de la vitesse de rotation, optimal pour la protection des surfaces sensibles.
- ▶ Démarrage progressif.
- ▶ Protection contre le redémarrage intempestif.
- ▶ Câble industriel H 07.
- ▶ Vaste gamme d'accessoires.

Compris dans le prix :

1 lime à bande BF 10-280 E dans un coffret plastique, 3 bras de ponçage (3/6 mm à moyeu déporté, 6 mm droit, 20 mm droit), 10 bandes abrasives 3 mm (grain 120), 10 bandes abrasives 6 mm (grain 120), 10 bandes abrasives 20 mm (grain 120), 5 bandes feutre 6 mm (moyen)

WSG 17-70 E - Set Start

Set Start acier inoxydable pour la préparation de la finition de surfaces, tubes et profilés.



Accessoires voir page 190

Nouveauté 2016

Puissance absorbée	W	1 700
Puissance utile	W	1 000
Vitesse à vide	trs/min	2 700 - 8 500
Câble avec fiche	m	4
Poids selon EPTA	kg	2,4
Fixation outils		M 14
Meule Ø	mm	125
Plateau souple Ø	mm	125
Référence		7 222 13 61 00 0
EAN		4014586883564
Tarif unitaire € HT [F 19]		419,00

Vos avantages avec FEIN:

- ▶ Jusqu'à 30% de durée de service en plus pour les balais de charbon et un rendement plus élevé que les meuleuses d'angle similaires.
- ▶ La vitesse de rotation variable permet d'utiliser différents outils depuis le satinage jusqu'au meulage de l'acier inoxydable.
- ▶ POWERtronic pour un maximum de puissance, de réserve de puissance et une grande constance de la vitesse de rotation sous charge.
- ▶ La plus légère et la plus courte de sa catégorie.
- ▶ Surveillance de blocage.
- ▶ Protection contre le redémarrage intempestif.
- ▶ Démarrage progressif.
- ▶ Protection électronique contre les surcharges.
- ▶ Tête de réducteur avec pignonnerie complète en métal pour une robustesse et une durée de vie maximales.
- ▶ Le plus faible de niveau de vibration de sa catégorie.
- ▶ Câble industriel H07, longueur 4 m.

Compris dans le prix :

1 meuleuse d'angle compacte FEIN WSG 17-70 Inox dans un coffret plastique, 1 disque à lamelles medium, 1 disque de finition (Ø 125 mm), 5 feuilles abrasives Pyramix perforées Ø 115 mm (grain 280, 400, 800), 25 feuilles abrasives (grain 80, Ø 115 mm), 1 plateau de ponçage rainuré (Ø 75 mm, M14), 1 plateau support avec support auto-agrippant (Ø 115 mm, M14)

Accessoires WSG 17-70 Inox, ROT 14-200 E, MSf 636-1



Coffret machine

Plastique, dimensions intérieures : 470 x 275 x 116 mm

Référence
3 39 01 118 01 0

Tarif unitaire
€ HT
46,90



Boîte en plastique

Coffret avec couvercle verrouillable pour petites pièces et accessoires, adapté au coffret à outils 3 39 01 118 01 0, max. 5 pièces/coffret.

Référence
3 39 01 119 00 0

Tarif unitaire
€ HT
5,00

Accessoires RS 12-70 E



Set de base pour tubes

Nettoyage, élimination de rayures et satinage parfait. Comprend : 2 x 10 bandes abrasives 20 x 815 mm, P 120/P180, 2 x 10 bandes abrasives, 40 x 815 mm, P 120/P180, 5 bandes fibre, 20 x 820 mm, texture très fine 280.

Référence
6 37 14 050 02 1

Tarif unitaire
€ HT
197,90



Set de polissage pour tubes

Préparation pour le polissage jusqu'au poli miroir parfait. Comprend : 2 x 10 bandes abrasives, 20 x 815 mm, P320/P400 ; 1 x 3 bandes de polissage, 20 x 815 mm ; 1 tube de pâte de prépolissage, rouge (200 ml) ; 1 tube de pâte à fourbir blanche (200 ml).

Référence
6 37 14 052 02 3

Tarif unitaire
€ HT
162,60



Bandes abrasives en céramique

Rendement maximal et durée de vie très élevée. Également pour l'élimination de cordons de soudure fins

Dim. mm	Condit. Pce	Référence	Tarif unitaire € HT
20 x 815	10	6 37 14 130 01 0	43,00
40 x 815	10	6 37 14 131 01 0	67,50



Bandes abrasives

Bandes abrasives très souples, idéales pour le ponçage de tubes coudés
20 x 815 mm

Grain	Condit. Pce	Référence	Tarif unitaire € HT
120	10	6 37 14 050 01 5	29,80
180	10	6 37 14 051 01 4	29,80
320	10	6 37 14 052 01 7	29,80
400	10	6 37 14 053 01 1	29,80



Bandes abrasives

Bandes abrasives très souples, idéales pour le ponçage de tubes coudés
40 x 815 mm

Grain	Condit. Pce	Référence	Tarif unitaire € HT
120	10	6 37 14 054 01 9	48,90
180	10	6 37 14 055 01 3	48,90



Bandes fibres

modèle très souple, pour surfaces lisses, même sur les tubes coudés étroits
20 x 815 mm

Grain	Condit. Pce	Référence	Tarif unitaire € HT
80	5	6 37 14 056 01 6	34,40
120	5	6 37 14 057 01 0	34,40
280	5	6 37 14 058 01 8	40,40



Bandes de polissage

20 x 815 mm, modèle très souple, pour un poli miroir, même sur les tubes coudés étroits

Référence	Tarif unitaire € HT
6 37 26 010 01 8	58,30



Rouleau de guidage

pour les endroits exigus (distance du mur 50 mm)

Référence	Tarif unitaire € HT
3 13 35 017 01 1	67,90

Accessoires BF 10-280 E



Bras ponçage à moyeu déporté

Largeur de bande mm	Référence	Tarif unitaire € HT
3/6	6 38 10 026 01 0	63,40



Bras de ponçage droit

Largeur de bande mm	Référence	Tarif unitaire € HT
6	6 38 10 027 01 0	63,40
20	6 38 10 030 01 0	82,90



Bande abrasive en céramique

Rendement maximal et durée de vie très élevée. Également pour l'élimination de cordons de soudure fins UE 10, longueur 520 mm.

Largeur mm	Grain	Référence	Tarif unitaire € HT
3	80	6 37 14 061 01 0	13,30
3	120	6 37 14 062 01 0	13,30
3	180	6 37 14 063 01 0	13,30
6	80	6 37 14 068 01 0	14,80
6	120	6 37 14 069 01 0	14,80
6	180	6 37 14 070 01 0	14,80
20	80	6 37 14 089 01 0	20,30
20	120	6 37 14 090 01 0	20,30
20	180	6 37 14 091 01 0	20,30



Bande fibre

Douce, pour les surfaces lisses.
UE 5, longueur 520 mm.

Largeur mm	Modèle	Référence	Tarif unitaire € HT
6	Texture grossière	6 37 14 114 01 0	18,80
6	Moyen	6 37 14 115 01 0	18,80
6	Texture fine	6 37 14 116 01 0	18,80
20	Texture grossière	6 37 14 123 01 0	26,50
20	Moyen	6 37 14 124 01 0	26,50
20	Texture fine	6 37 14 125 01 0	26,50



Bande de polissage

Modèle souple pour un poli miroir lisse en combinaison avec les pâtes de polissage FEIN.
UE 3, longueur 520 mm.

Largeur mm	Référence	Tarif unitaire € HT
6	6 37 26 016 01 0	12,10
20	6 37 26 019 01 0	16,60



Accessoires WSG 17-70 Inox



Écrou de serrage rapide Fixtec
pour le changement sans outil des disques, hauteur réduite,
de 8 mm seulement

Référence	Tarif unitaire € HT
6 38 02 191 01 0	31,40



Gants de travail
amortissant les vibrations, certifiés selon EN 388/420,
EN ISO 10819, n° EEC. 0200, UE 1 paire

Taille	Référence	Tarif unitaire € HT
9 L	3 21 73 003 00 3	53,20
10 XL	3 21 73 004 00 1	53,20
11 XXL	3 21 73 005 00 5	53,20



Capot de protection
pour disques à lamelles et disques d'ébarbage

Taille	Référence	Tarif unitaire € HT
125	3 18 10 300 00 0	11,64



Capot de protection pour travaux de tronçonnage
pour travailler avec des disques de tronçonnage en toute sécurité

Ø mm	Référence	Tarif unitaire € HT
125	6 38 11 017 01 0	32,70



Flasque intérieur

Référence	Tarif unitaire € HT
6 38 01 120 00 6	7,90



Flasque fileté
M 14, pour meules à ébarber et à tronçonner ainsi que pour
meules à lamelles et brosses circulaires torsadées

Référence	Tarif unitaire € HT
6 38 02 052 00 0	7,90



Flasque fileté
M 14, pour plateaux souples et brosses torsadées

Référence	Tarif unitaire € HT
6 38 01 154 00 7	7,90



Plateau souple
avec flasque M 14, pour feuille abrasive en fibre Ø 125 mm

Ø mm	Référence	Tarif unitaire € HT
125	6 38 06 087 01 3	6,50



Plateaux de fixation
M 14, Ø 125 mm, avec support auto-agrippant, pour feuilles
abrasives avec fixation rapide auto-agrippante

Référence	Tarif unitaire € HT
6 38 06 168 01 2	12,10



Plateaux de fixation
avec support auto-agrippant, pour utilisation avec disque fibre,
M 14

Ø mm	Référence	Tarif unitaire € HT
115	6 38 06 172 01 0	14,10



Disques fibres
Ø 115 mm, rigide, avec fixation velcro, pour embout
avec plateau support 6 38 06 172 01 0

Grain	Condit. Pce	Référence	Tarif unitaire € HT
Texture grossière	10	6 37 32 001 01 8	34,40
Moyen	10	6 37 32 002 01 1	32,70
Texture fine	10	6 37 32 003 01 5	28,00



Plateau de ponçage rainuré
plateau de ponçage à ventilation arrière, idéal pour les disques
Pyramix

Ø mm	Référence	Tarif unitaire € HT
115	6 38 06 193 01 0	11,20



Plateau de ponçage rainuré
plateau de ponçage à ventilation arrière, idéal pour les disques
Pyramix
pour une nouvelle utilisation après le détachement de la
couronne des meules.

Ø mm	Référence	Tarif unitaire € HT
75	6 38 06 196 01 0	11,00



Feuilles abrasives
Ø 115 mm, pour éliminer les rayures très profondes
et les cordons de soudure fins

Grain	Condit. Pce	Référence	Tarif unitaire € HT
80	25	6 37 28 135 01 0	24,40



Feuilles abrasive Pyramix
La perforation du disque autoagrippant Pyramix permet
également une nouvelle utilisation aussi après la première usure
de la couronne. Ø 115 mm.
pour l'élimination de rayures profondes

Grain	Condit. Pce	Référence	Tarif unitaire € HT
280	5	6 37 17 239 01 0	23,30
280	25	6 37 17 239 02 0	102,40



Feuilles abrasive Pyramix
La perforation du disque autoagrippant Pyramix permet
également une nouvelle utilisation aussi après la première usure
de la couronne. Ø 115 mm.
Elimination de rayures superficielles, amélioration de la structure
de la surface, réduction de la rugosité

Grain	Condit. Pce	Référence	Tarif unitaire € HT
400	5	6 37 17 240 01 0	23,30
400	25	6 37 17 240 02 0	102,40



Feuilles abrasive Pyramix

La perforation du disque autoagrippant Pyramix permet également une nouvelle utilisation aussi après la première usure de la couronne. Ø 115 mm. Élimination de rayures très superficielles, amélioration de la structure de la surface, réduction de la rugosité

Grain	Condit. Pce	Référence	Tarif unitaire € HT
800	5	6 37 17 241 01 0	23,30
800	25	6 37 17 241 02 0	102,40



Feuilles abrasive Pyramix

La perforation du disque autoagrippant Pyramix permet également une nouvelle utilisation aussi après la première usure de la couronne. Ø 115 mm. Réduction de la rugosité, préparation optimale pour le polissage subséquent

Grain	Condit. Pce	Référence	Tarif unitaire € HT
1400	5	6 37 17 242 01 0	23,30
1400	25	6 37 17 242 02 0	102,40



Roue fibre à lamelles
Ø 125 mm, M 14

Grain	Référence	Tarif unitaire € HT
120	6 37 21 052 01 0	28,40



Disque de finition fibre
Ø 125 mm, pour la finition

Référence	Tarif unitaire € HT
6 37 32 005 01 0	24,60



Disques à lamelles
Ø 125 mm, pour éliminer les cordons de soudure fins sans endommager les surfaces adjacentes

Condit. Pce	Référence	Tarif unitaire € HT
10	6 37 30 018 01 0	200,70



Set acier inoxydable pour le ponçage de tubes / profilés
Ponçage de cordons de soudures fins sans endommagement des surfaces adjacentes. Avec finition de surface. Comprend : 10 disques fibres à lamelles medium (6 37 30 018 01 0), 1 roue à lamelles grain 120 (6 37 21 052 01 0), 1 disque de finition (6 37 32 005 01 0).

Référence	Tarif unitaire € HT
6 37 21 052 02 0	217,50



Set acier inoxydable pour la préparation au polissage de surface / tubes / profilés
Élimine efficacement et rapidement les rayures ; préparation optimale du polissage grâce à une bonne qualité de la surface ; pour la préparation du polissage : rendement élevé et travail rapide. Comprend :
5 feuilles abrasives Pyramix grain 280 (6 37 17 239 01 0),
5 feuilles abrasives Pyramix grain 400 (6 37 17 240 01 0),
5 feuilles abrasives grain 800 (6 37 17 241 01 0),
5 feuilles abrasives Pyramix grain 1400 (6 37 17 242 01 0),
1 plateau de ponçage rainuré Ø 75 mm (6 38 06 196 01 0),
25 feuilles abrasives grain 80 (6 37 28 135 01 0),
1 plateau de ponçage rainuré Ø 115 mm (6 38 06 193 01 0)

Référence	Tarif unitaire € HT
6 38 06 193 04 0	132,90

Accessoires KS 10-38 E



Disque fibre

Avec grand rendement pour le ponçage, le décapage et le satinage de soudures d'angle.

Modèle	Ø mm	Épaisseur carré mm	Référence	Tarif unitaire € HT
Texture grossière	150	3	6 37 34 001 01 0	27,80
Texture grossière	150	6	6 37 34 002 01 0	34,90



Disque fibre

Pour le ponçage, l'égalisation, le décapage et pour le satinage fin de soudures d'angle. Élimine les rayures superficielles sur les profilés et les surfaces.

Modèle	Ø mm	Épaisseur carré mm	Référence	Tarif unitaire € HT
Moyen	150	3	6 37 34 003 01 0	20,70
Moyen	150	6	6 37 34 004 01 0	25,40



Disque fibre

Élimine les couleurs de revenu et les rayures superficielles, idéal pour la préparation du polissage de soudures d'angle.

Modèle	Ø mm	Épaisseur carré mm	Référence	Tarif unitaire € HT
Texture fine	150	3	6 37 34 005 01 0	20,70
Texture fine	150	6	6 37 34 006 01 0	25,40



Disque fibre

Pour le prépolissage des surfaces de soudures d'angle. Élimine rapidement les couleurs de revenu sans poncer le cordon de soudure.

Modèle	Ø mm	Épaisseur carré mm	Référence	Tarif unitaire € HT
texture très fine	150	6	6 37 34 007 01 0	22,50



Disque feutre

Pour le polissage de soudures d'angle jusqu'au poli miroir en combinaison avec les pâtes à polir FEIN.

Ø mm	Épaisseur carré mm	Référence	Tarif unitaire € HT
150	6	6 37 18 011 01 0	14,60



Pierre à profiler

Profilage des disques fibres pour des cordons de soudures d'angle impeccables.

Référence	Tarif unitaire € HT
6 37 19 011 01 0	18,40

Accessoires RS 10-70 E



Bandes abrasives

Bandes abrasives très souples, idéales pour le ponçage de tubes coudés
UE 10, 30 x 533 mm.

Grain	Référence	Tarif unitaire € HT
80	6 37 14 136 01 0	23,80
120	6 37 14 137 01 0	23,80
180	6 37 14 138 01 0	23,80
320	6 37 14 139 01 0	23,80
400	6 37 14 140 01 0	23,80

**Bandes fibres**

modèle très souple, pour surfaces lisses, même sur les tubes
coudés étroits
UE 5, 30 x 533 mm.

Grain	Référence	Tarif unitaire € HT
Texture grossière	6 37 14 141 01 0	32,60
Moyen	6 37 14 142 01 0	32,60
Texture fine	6 37 14 143 01 0	32,60

**Bandes de polissage**

modèle très souple, pour un poli miroir, même sur les tubes
coudés étroits.
UE 3, 30 x 533 mm.

Référence	Tarif unitaire € HT
6 37 14 144 01 0	18,90

Accessoires ROT 14-200 E**Protection anti-poussière pour traitement anti-fouling**

Référence	Tarif unitaire € HT
3 18 10 264 01 0	18,80

Capot d'aspiration

Référence	Tarif unitaire € HT
3 18 10 240 01 4	27,46

**Adaptateur**

Utilisation universelle en combinaison avec des outils électroportatifs
et des accessoires avec aspirateur et aspiration des poussières. Douilles
en caoutchouc flexibles, longueur 70 mm, Ø intérieur 31,5 mm.

Référence	Tarif unitaire € HT
3 13 22 771 00 9	5,90

**Feuilles abrasives**

perforé, Ø 150 mm, avec fixation velcro
Domaine d'utilisation : bois, métaux, carrosserie automobile,
points de soudure. Qualités : liant en résine synthétique,
corindon. Caractéristique : haut pouvoir d'abrasion.

Grain	Condit. Pce	Référence	Tarif unitaire € HT
60	50	6 37 28 022 01 7	50,30

**Feuilles abrasives**

perforé, Ø 150 mm, avec fixation velcro
Domaines d'utilisation : bois, peinture, mastic, peinture automobile,
plastique renforcé de fibres de verre, matière plastique. Qualités :
liant résine synthétique, corindon. Caractéristiques : haute flexibilité.

Grain	Condit. Pce	Référence	Tarif unitaire € HT
600	50	6 37 28 132 01 0	37,00
800	50	6 37 28 133 01 0	37,00
1 200	50	6 37 28 134 01 0	37,00

**Plateau de ponçage**

Ø 150 mm, perforés, avec fixation auto-agrippante

Modèle	Référence	Tarif unitaire € HT
Dur	6 38 06 116 02 1	94,80
extra-souple	6 38 06 166 02 6	93,40

Feuilles abrasives

perforé, Ø 200 mm, avec fixation velcro
Domaines d'utilisation : métaux, carrosserie, points de brasure, points de
soudure, matière plastique renforcée de fibres de verre. Qualités : liant en résine
synthétique, corindon. Caractéristiques : grande stabilité, haut pouvoir d'abrasion.

Grain	Condit. Pce	Référence	Tarif unitaire € HT
60	50	6 37 28 077 01 5	85,70
80	50	6 37 28 078 01 3	83,40

Feuilles abrasives

perforé, Ø 200 mm, avec fixation velcro
Domaines d'utilisation : métaux, peinture automobile. Qualités :
liant résine synthétique, moyen, corindon. Caractéristiques :
encrassement considérablement réduit.

Grain	Condit. Pce	Référence	Tarif unitaire € HT
150	50	6 37 28 081 01 8	74,50

**Plateau de ponçage**

Ø 200 mm, perforés, avec fixation auto-agrippante

Modèle	Référence	Tarif unitaire € HT
Dur	6 38 06 102 02 3	104,20
Moyen	6 38 06 095 02 1	104,90
extra-souple	6 38 06 118 02 3	104,90

**Peau de mouton**

avec fixation rapide auto-agrippante

Ø mm	Référence	Tarif unitaire € HT
200	6 37 23 010 00 6	16,60

Accessoires MSf 636-1**Support auto-agrippant**

Ø 150 mm

Ø mm	Référence	Tarif unitaire € HT
150	3 14 26 030 00 5	15,90

Plateau de ponçage

Ø 115 mm, non perforé avec support auto-agrippant, rigide

Référence	Tarif unitaire € HT
6 38 06 167 02 0	34,40

**Tête orbitale pour plateau**

Ø 115 mm

Référence	Tarif unitaire € HT
3 12 07 131 02 9	150,70

**Feuilles abrasives**

Ø 115 mm, pour éliminer les rayures très profondes
et les cordons de soudure fins

Grain	Condit. Pce	Référence	Tarif unitaire € HT
80	50	6 37 28 096 01 9	24,40

**Plateau de ponçage**

Ø 125 mm, perforé, avec fixation auto-agrippante

Modèle	Référence	Tarif unitaire € HT
Dur	6 38 06 103 02 7	70,70
Moyen	6 38 06 088 02 7	75,10
Souple	6 38 06 117 02 5	91,50

Feuilles abrasives

perforé, Ø 125 mm, avec fixation velcro
 Domaines d'utilisation : bois, peinture, mastic, peinture automobile, matière plastique. Qualités : liant résine synthétique, moyen, corindon. Caractéristiques : haut pouvoir d'abrasion, flexibilité.

Grain	Condit. Pce	Référence	Tarif unitaire € HT
80	50	6 37 28 001 01 6	33,70
100	50	6 37 28 002 01 9	33,70



Plateau de ponçage

Ø 150 mm, perforés, avec fixation auto-agrippante

Modèle	Référence	Tarif unitaire € HT
Dur	6 38 06 101 02 0	85,00
Moyen	6 38 06 090 02 3	86,70
Souple	6 38 06 114 02 4	78,90



Tête orbitale pour plateau

Ø 150 mm

Référence	Tarif unitaire € HT
3 12 07 103 01 3	107,10



Feuilles abrasives

perforé, Ø 150 mm, avec fixation velcro
 Domaines d'utilisation : métaux, carrosserie, points de brasure, points de soudure, matière plastique renforcée de fibres de verre. Qualités : toile émerisée haute performance, liant en résine synthétique, corindon. Caractéristiques : grande stabilité, haut pouvoir d'abrasion.

Grain	Condit. Pce	Référence	Tarif unitaire € HT
40	50	6 37 28 009 01 4	93,10
60	50	6 37 28 010 01 6	87,10
80	50	6 37 28 056 01 3	79,10
100	50	6 37 28 054 01 6	79,10



Feuilles abrasives

perforé, Ø 150 mm, avec fixation velcro
 Domaines d'utilisation : bois, peinture, mastic, peinture automobile, plastique renforcé de fibres de verre (GFK), matière plastique. Qualités : liant résine synthétique, corindon. Caractéristiques : encrassement considérablement réduit, flexibilité.

Grain	Condit. Pce	Référence	Tarif unitaire € HT
80	50	6 37 28 074 01 4	43,80
100	50	6 37 28 011 01 5	37,70
120	50	6 37 28 084 01 3	37,70
150	50	6 37 28 012 01 8	37,70
180	50	6 37 28 013 01 2	37,70
220	50	6 37 28 014 01 0	37,70
240	50	6 37 28 015 01 4	37,70
320	50	6 37 28 017 01 1	37,70
400	50	6 37 28 061 01 0	37,70



Feuilles abrasives

perforé, Ø 150 mm, avec fixation velcro
 Domaines d'utilisation : métaux, carrosserie automobile métallique, points de soudure. Qualités : liant en résine synthétique, léger, corindon. Caractéristiques : haut pouvoir d'abrasion.

Grain	Condit. Pce	Référence	Tarif unitaire € HT
40	50	6 37 28 072 01 2	46,60
60	50	6 37 28 073 01 6	44,70



Peau de mouton

avec fixation rapide auto-agrippante

Ø mm	Référence	Tarif unitaire € HT
125	6 37 23 008 00 0	7,60

Accessoires KS 10-38 E, BF 10-280 E, RS 10-70 E, RS 12-70 E, WPO 14-25 E



Chiffon en microfibres

mailles fines pour le nettoyage de résidus de polissage.
 Modèle sans lisière pour prévenir les rayures et le peluchage.

Référence	Tarif unitaire € HT
6 37 33 003 01 0	7,20

Accessoires WPO 14-25 E



Set pour acier inoxydable standard pour les surfaces

Set pour les applications standards dans le traitement de surface : nettoyage avec le disque fibre plissé, élimination de couleurs de revenu, satinage de qualité. Comprend : 1 roue à poncer élast. grain 60 (6 37 21 006 01 2), 1 roue fibre à lamelles (6 37 21 009 01 8), 1 disque fibre plissé (6 37 23 021 01 3), 1 disque fibre fin UE 10 (6 37 32 003 01 5), 1 plateau de support (6 38 06 172 01 0), 1 axe de fixation (6 38 03 066 02 4), 1 clé à ergots (6 29 10 022 00 2), 1 clé plate 19 x 22 (6 29 04 003 00 0)

Référence	Tarif unitaire € HT
6 37 21 006 04 0	192,30



Set pour acier inoxydable pour le ponçage de surfaces

Rendement élevé sur la surface. Comprend : 1 roue à expansion (6 38 06 192 01 0), 5 manchons abrasifs grain 60 (6 37 14 132 01 0), 5 manchons abrasifs grain 80 (6 37 14 133 01 0), 5 manchons abrasifs grain 120 (6 37 14 134 01 0)

Référence	Tarif unitaire € HT
6 38 06 192 02 0	193,70



Set pour acier inoxydable pour le satinage de surfaces

Satinage parfaitement lisse. Très faible production de chaleur. Comprend : 1 roue à poncer élastique grain 60 moyen (6 37 21 006 01 2), 1 roue à poncer élastique grain 180 fin (6 37 21 007 01 6), 1 roue fibre Sinus grain 180 fin (6 37 21 051 01 0)

Référence	Tarif unitaire € HT
6 37 21 050 02 0	206,20



Set pour acier inoxydable standard pour tubes

Set pour les applications standard de travail de tubes droits. Nettoyage, élimination de couleurs de revenu, satinage de qualité. Comprend : 1 rouleau de bande abrasive (6 38 06 181 01 6), 1 bande abrasive grain 60 UE10 (6 37 14 044 01 0), 1 bande abrasive grain 120 UE 10 (6 37 14 045 01 4), 1 bande fibre moyen (6 37 14 048 01 9), 1 bande fibre fin (6 37 14 049 01 3), 1 ruban adhésif (6 38 09 004 01 9)

Référence	Tarif unitaire € HT
6 38 06 181 03 0	136,60



Set acier inoxydable Satinage de profilés

Polissage satiné de profilés pour un aspect impeccable. Comprend : 1 roue à poncer élastique grain 60 moyen (6 37 21 054 01 0), 1 roue à poncer élastique grain 180 fin (6 37 21 055 01 0), 1 roue fibre Sinus grain fin (6 37 21 056 01 0), 1 axe de fixation (6 38 03 071 02 0)

Référence	Tarif unitaire € HT
6 37 21 054 02 0	169,50



Set de polissage surfaces planes, tubes et profilés

Poli miroir. Disques de polissage non pelucheux. Comprend : 1 disque de polissage sisal (6 37 23 011 01 4), 2 disques de polissage tissu rigide (6 37 23 013 01 1), 2 disques de polissage tissu souple (6 37 23 014 01 9), 1 pâte à broser (6 37 26 027 01 0), 1 pâte de prépolissage (6 37 26 028 01 0), 1 pâte à fourbir (6 37 26 029 01 0) 1 axe de fixation (6 38 03 027 03 8), 1 clé à ergots (6 29 10 022 00 2), 1 clé plate 19 x 22 (6 29 04 003 00 0)

Référence	Tarif unitaire € HT
6 37 23 011 04 0	107,60



Roues à poncer élastique
Alésage 19 mm
100 x 100 mm

Grain	Modèle	Référence	Tarif unitaire € HT
60	Moyen	6 37 21 006 01 2	83,30
180	Texture fine	6 37 21 007 01 6	83,30



Roues à poncer élastique
Alésage 19 mm
100 x 50 mm

Grain	Modèle	Référence	Tarif unitaire € HT
60	Moyen	6 37 21 054 01 0	57,90
180	Texture fine	6 37 21 055 01 0	57,90



Roue fibre Sinus
Alésage 19 mm
Ø 100 x 50 mm, avec onde sinusoïdale, pour un fini satiné lisse

Grain	Modèle	Référence	Tarif unitaire € HT
180	Texture fine	6 37 21 056 01 0	33,50



Roue fibre Sinus
Alésage 19 mm
Ø 100 x 100 mm, avec onde sinusoïdale, pour un fini satiné lisse

Grain	Modèle	Référence	Tarif unitaire € HT
180	Texture fine	6 37 21 051 01 0	47,50



Roue fibre à lamelles
Ø 150 mm, alésage 14 mm
pour l'élimination d'imperfections et de rayures superficielles

Référence	Tarif unitaire € HT
6 37 21 003 01 7	53,60



Roue fibre à lamelles
Ø 150 mm, alésage 14 mm
pour brossage moyen

Référence	Tarif unitaire € HT
6 37 21 004 01 5	53,60



Roue fibre à lamelles
Ø 150 mm, alésage 14 mm
pour un fini brossé et satiné fin

Référence	Tarif unitaire € HT
6 37 21 005 01 9	53,60



Roue fibre lamelles
Ø 100 x 100 mm, alésage 19 mm
pour un fini satiné moyen

Grain	Modèle	Référence	Tarif unitaire € HT
100	Moyen	6 37 21 008 01 4	36,20



Roue fibre lamelles
Ø 100 x 100 mm, alésage 19 mm
pour un fini satiné fin

Grain	Modèle	Référence	Tarif unitaire € HT
180	Texture fine	6 37 21 009 01 8	36,20



Roue fibre lamelles
Ø 100 x 100 mm, alésage 19 mm
pour un fini satiné très fin

Grain	Modèle	Référence	Tarif unitaire € HT
280	texture très fine	6 37 21 010 01 0	36,20



Disques fibres
plissé, largeur env. 30 mm, alésage 14 mm, pour des travaux
d'ébarbage léger, désoxydation, travaux de meulage léger,
travaux de décoration

Ø mm	Référence	Tarif unitaire € HT
150	6 37 23 021 01 3	15,20
200	6 37 23 022 01 6	18,00



Disques fibres
Ø 115 mm, rigide, avec fixation velcro, pour embout
avec plateau support 6 38 06 172 01 0

Grain	Condit. Pce	Référence	Tarif unitaire € HT
Texture grossière	10	6 37 32 001 01 8	34,40
Moyen	10	6 37 32 002 01 1	32,70
Texture fine	10	6 37 32 003 01 5	28,00



Plateaux de fixation
avec support auto-agrippant, pour utilisation avec disque fibre,
M 14

Ø mm	Référence	Tarif unitaire € HT
115	6 38 06 172 01 0	14,10



Rouleau d'entraînement
Alésage 19 mm
100 x 70 mm

Référence	Tarif unitaire € HT
6 38 06 181 01 6	69,60



Bandes abrasives
600 x 30 mm

Grain	Condit. Pce	Référence	Tarif unitaire € HT
60	10	6 37 14 044 01 0	21,10
120	10	6 37 14 045 01 4	21,10
240	10	6 37 14 046 01 7	21,10

Ruban adhésif

Pour rabouter les bandes abrasives dans les structures tubulaires fermées

Référence	Tarif unitaire € HT
6 38 09 004 01 9	10,40



Bandes fibres

avec boutonnère idéale pour les structures tubulaires fermées, 600 x 30 mm

Modèle	Référence	Tarif unitaire € HT
Texture grossière	6 37 14 047 01 1	11,20
Moyen	6 37 14 048 01 9	11,20
Texture fine	6 37 14 049 01 3	11,20



Roues de polissage, sisal, tissu

pour : - le ponçage fin/le brossage et le nivelage des métaux non ferreux après le prépolissage avec un grain 240-280 et la pâte à polir « jaune ». - le ponçage fin/brossage et le nivelage des métaux non ferreux après le prépolissage avec un grain 280-320 et la pâte à polir « jaune ». - le prépolissage de l'acier et de l'acier inoxydable avec la pâte à prépolir « orange ». Largeur 30 mm env., alésage 14 mm.

Ø mm	Référence	Tarif unitaire € HT
150	6 37 23 011 01 4	16,90
200	6 37 23 012 01 7	23,60



Roues de polissage, tissu, ferme

Largeur 15 mm env., alésage 14 mm, pour le prépolissage et le polissage de métaux non ferreux, acier et acier inoxydable, pâte de prépolissage « Orange »

Ø mm	Référence	Tarif unitaire € HT
150	6 37 23 013 01 1	9,90
200	6 37 23 015 01 3	11,70



Roues de polissage, tissu, doux

largeur 15 mm env., alésage 14 mm, pour le polissage brillant de métaux non ferreux, aciers, aciers inoxydables et chrome avec pâte de matage « blanche »

Ø mm	Référence	Tarif unitaire € HT
150	6 37 23 014 01 9	7,70
200	6 37 23 016 01 6	11,20

Roues de polissage, tissu, extra doux

largeur 15 mm env., alésage 14 mm, pour un polissage de finition de métaux non ferreux, aciers, aciers inoxydables et de nombreux matériaux synthétiques avec pâte à polir « blanche »

Ø mm	Référence	Tarif unitaire € HT
150	6 37 23 019 01 2	9,40
200	6 37 23 020 01 4	14,70



Roues à polir

Ø 150 mm, largeur 60 mm, élastique, alésage 14 mm pour le dépolissage, grain 16 (grossier), tendre, « vert »

Référence	Tarif unitaire € HT
6 37 13 013 01 8	121,90



Roues à polir

Ø 150 mm, largeur 60 mm, élastique, alésage 14 mm pour polissage, grain 24 (moyen), tendre, « bleu »

Référence	Tarif unitaire € HT
6 37 13 015 01 0	121,90

Roues à polir

Ø 150 mm, largeur 60 mm, élastique, alésage 14 mm pour le polissage fin, grain 46, « brun »

Référence	Tarif unitaire € HT
6 37 13 016 01 3	121,90



Roue fibre à lamelles

Largeur 50 mm, pour le polissage de l'acier inoxydable, alésage 14 mm

Ø mm	Référence	Tarif unitaire € HT
200	6 37 21 001 00 1	125,20



Pâte à brosser

« jaune » pour sisal/tissu, pour le polissage mat de métaux non ferreux, d'acier et acier inoxydable

Référence	Tarif unitaire € HT
6 37 26 027 01 0	7,40



Pâte de prépolissage

« orange » pour toile rigide, pour le prépolissage et le polissage de métaux non ferreux, d'acier et acier inoxydable

Référence	Tarif unitaire € HT
6 37 26 028 01 0	7,40



Pâte à polir

« blanc », pour toile souple, pour le polissage de métaux non ferreux, fer/acier, acier inoxydable et chrome

Référence	Tarif unitaire € HT
6 37 26 029 01 0	7,40



Support

pour poignée latérale, orientable sur 360°

Référence	Tarif unitaire € HT
6 37 33 006 01 0	56,30



Axe de fixation

pour les accessoires de satinage (roues), emmanchement Ø 19 mm

Longueur mm	Référence	Tarif unitaire € HT
50	6 38 03 071 02 0	43,30
100	6 38 03 067 02 8	50,20



Axe de fixation

avec flasque de serrage M 14, pour disques à polir, plage de serrage 15 - 35 mm

Référence	Tarif unitaire € HT
6 38 03 027 03 8	28,90



Axe de fixation

avec flasque de serrage M 14, pour meules à lamelles, disques souples et disques de polissage, plage de serrage 15 - 50 mm, porte-outil Ø 14 mm

Référence	Tarif unitaire € HT
6 38 03 066 02 4	32,10



Etrier de protection
comme pare-main

Référence	Tarif unitaire € HT
3 02 29 216 00 5	5,20



Roue a expansion
Alésage 19 mm
Ø 100 x 100 mm, pour un entraînement sans vibrations
et en toute sécurité des manchons abrasifs

Référence	Tarif unitaire € HT
6 38 06 192 01 0	159,60



Manchon abrasif
pour l'élimination de cordons de soudure fins, de rayures très
profondes et de calamine

Grain	Condit. Pce	Référence	Tarif unitaire € HT
60	5	6 37 14 132 01 0	11,00



Manchon abrasif
pour l'élimination de rayures profondes

Grain	Condit. Pce	Référence	Tarif unitaire € HT
80	5	6 37 14 133 01 0	10,70



Manchon abrasif
pour l'élimination de rayures, phase précédant le satinage
de finition

Grain	Condit. Pce	Référence	Tarif unitaire € HT
120	5	6 37 14 134 01 0	10,30

**Accessoires KS 10-38 E, WSG 17-70 Inox, ROT 14-200 E,
WPO 14-25 E**



Poignée anti-vibrations
M 8, amortissant les vibrations, permet de réduire les vibrations
lors de travaux de longue durée.

Référence	Tarif unitaire € HT
3 21 19 124 01 0	10,60

Accessoires ROT 14-200 E, MSf 636-1



Peau de mouton
avec fixation rapide auto-agrippante

Ø mm	Référence	Tarif unitaire € HT
150	6 37 23 009 00 4	9,70



Coffret machine
plastique, dimensions intérieures : 470 x 275 x 232 mm

Référence	Tarif unitaire € HT
3 39 01 122 01 0	79,70

Accessoires KS 10-38 E, BF 10-280 E, RS 10-70 E, RS 12-70 E



Pâte de prépolissage rouge
pour le prépolissage

Référence	Tarif unitaire € HT
6 37 26 008 01 2	26,00



Pâte à fourbir blanche
pour le fourbissage et le polissage brillant

Référence	Tarif unitaire € HT
6 37 26 009 01 6	26,00

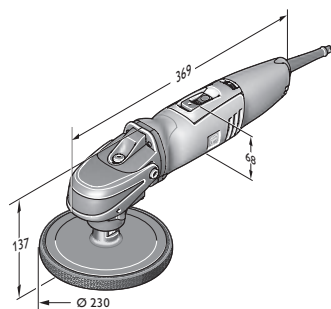


	WPO 14-15 E	WPO 14-15 E Set bateaux	WPO 14-15 E - Set	WPO 14-15 E Set bateaux	WPO 14-25 E	WPO 10-25 E	WPO 10-25 E - Set
	Polisseuse d'angle ultra puissante pour l'entretien de véhicules et de bateaux.	Set de polissage pour l'entretien des bateaux.	Polisseuse d'angle ultra puissante pour l'entretien de véhicules et de bateaux.	Set de polissage pour l'entretien des bateaux.	Polisseuse d'angle extrêmement performante pour le traitement des peintures.	Polisseuse d'angle compacte et performante pour le traitement de peintures.	
Page	199	199	200	200	200	201	201
Application	Dégrossissage	▲	▲▲	▲	▲▲	▲▲	
	Ponçage	▲	▲▲	▲	▲▲	▲▲	
	Ponçage extra fin	▲▲	▲▲	▲▲	▲▲	▲▲	
	Ponçage fin	▲▲	▲▲	▲▲	▲▲	▲▲	
	Polissage	▲▲	▲▲	▲▲	▲▲	▲▲	▲▲
Equipement	Moteur haute performance FEIN	●	●	●	●	●	●
	Aspiration		●				
	Système de blocage de la broche	●	●	●	●	●	●
	Protection contre le redémarrage intempestif	●	●	●	●	●	●
	Démarrage progressif	●	●	●	●	●	●
Caractéristiques techniques	Puissance absorbée (W)	1 200	1 200	1 200	1 200	1 200	800
	Vitesse à vide (trs/min)	500-1 500	500-1 500	500-1 500	500-1 500	900-2 500	900-2 500
	Poids selon EPTA (kg)	2,5	2,5	2,5	2,5	2,5	2,2
	Outil pour le polissage Ø (mm)	230	230	230	230	230	150
	Filetage de l'arbre porte-outil	M 14	M 14	M 14	M 14	M 14	M 14
Type de matériau	Métal (acier inoxydable, métaux non ferreux, aluminium)	▲▲	▲▲	▲▲	▲▲	▲▲	
	Bois (naturel et vernis)	▲	▲	▲	▲	▲	
	Peinture (bateaux, automobiles)	▲▲	▲▲	▲▲	▲▲	▲▲	▲▲
	Plastiques (plastiques renforcés de fibres de verre, polyuréthane)	▲▲	▲▲	▲▲	▲▲	▲	▲▲
	Matériau minéral	▲▲	▲▲	▲▲	▲▲	▲	

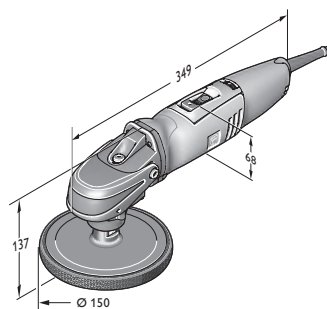
▲ adapté

▲▲ parfaitement adapté

● compris



WPO 14-15 E



WPO 10-25 E



WPO 14-15 E

Polisseuse d'angle ultra puissante pour l'entretien de véhicules et de bateaux.



Accessoires voir page 201

Puissance absorbée	W	1 200
Puissance utile	W	750
Vitesse à vide	trs/min	500-1 500
Câble avec fiche	m	4,0
Poids selon EPTA	kg	2,5
Outil pour le polissage Ø	mm	230
Filetage de l'arbre porte-outil		M 14
Référence	7 221 48 00 23 0	
EAN	4014586862699	
Tarif unitaire € HT [F 01]	449,00	

Vos avantages avec FEIN:

- ▶ Plage de vitesses de rotation idéale avec réglage en continu de la vitesse de rotation pour un traitement de surface efficace sur les véhicules et les bateaux.
- ▶ Stabilité maximale de la vitesse de rotation pour toutes les charges sur toute la plage de réglage grâce à la réduction mécanique en combinaison avec le moteur haute performance FEIN.
- ▶ Accessoires spéciaux pour un traitement efficace de peintures anciennes, de peintures neuves et de peintures antirayures et pour le nettoyage, le ponçage et le polissage de surfaces de bateaux et de revêtements de Gelcoat.
- ▶ Réglage confortable de la vitesse de rotation.
- ▶ Pas de réchauffement en cas d'utilisation prolongée.
- ▶ Excellente prise en main grâce à la poignée arrondie.
- ▶ Système de blocage de la broche.
- ▶ Commande pour droitiers et gauchers.
- ▶ Protection contre le redémarrage intempestif.
- ▶ Démarrage progressif.
- ▶ Charbons à détection de niveau d'usure (autorupteur).
- ▶ Transformable en ponceuse rotative avec capot d'aspiration et plateau de ponçage.

Compris dans le prix :

1 poignée, 1 poignée arrondie

WPO 14-15 E Set bateaux

Set de polissage pour l'entretien des bateaux.



Accessoires voir page 201

Puissance absorbée	W	1 200
Puissance utile	W	750
Vitesse à vide	trs/min	500-1 500
Câble avec fiche	m	4
Poids selon EPTA	kg	2,5
Outil pour le polissage Ø	mm	230
Filetage de l'arbre porte-outil		M 14
Référence	7 221 48 50 01 0	
EAN	4014586862712	
Tarif unitaire € HT [F 01]	569,00	

Vos avantages avec FEIN:

- ▶ Plage de vitesses de rotation idéale avec réglage en continu de la vitesse de rotation pour un traitement de surface efficace sur les bateaux.
- ▶ Stabilité maximale de la vitesse de rotation pour toutes les charges sur toute la plage de réglage grâce à la réduction mécanique en combinaison avec le moteur haute performance FEIN.
- ▶ Accessoires spéciaux pour un traitement efficace de peintures anciennes, de peintures neuves et de peintures antirayures et pour le nettoyage, le ponçage et le polissage de surfaces de bateaux et de revêtements de Gelcoat.
- ▶ Réglage confortable de la vitesse de rotation.
- ▶ Pas de réchauffement en cas d'utilisation prolongée.
- ▶ Excellente prise en main grâce à la poignée arrondie.
- ▶ Système de blocage de la broche.
- ▶ Commande pour droitiers et gauchers.
- ▶ Protection contre le redémarrage intempestif.
- ▶ Démarrage en douceur.
- ▶ Charbons à détection de niveau d'usure (autorupteur).
- ▶ Transformable en ponceuse rotative avec capot d'aspiration et plateau de ponçage.
- ▶ Large gamme d'accessoires.
- ▶ Machine également disponible sans accessoires (7 221 48).

Compris dans le prix :

1 FEIN PowerPolisher WPO 14-15 E avec poignée arrondie et poignée anti-vibrations latérale supplémentaire, le tout dans un coffret en plastique robuste, 1 plateau support avec fixation auto-agrippante, Ø 170 mm, 1 éponge de polissage, Ø 195 mm, 1 capot en laine de mouton, Ø 235 mm, 1 capot d'aspiration, 1 plateau de ponçage, Ø 150 mm, 2 disques fibre antifouling, 1 disques en toile broyée, 2 feuilles abrasives Ø 150 mm, perforées, (grain 80, 150, 180)

WPO 14-15 E - Set



Accessoires voir page 201

Polisseuse d'angle ultra puissante pour l'entretien de véhicules et de bateaux.

Puissance absorbée	W	1 200
Puissance utile	W	750
Vitesse à vide	trs/min	500-1 500
Câble avec fiche	m	4,0
Poids selon EPTA	kg	2,5
Outil pour le polissage Ø	mm	230
Filetage de l'arbre porte-outil		M 14
Référence	7 221 48 51 01 0	
EAN	4014586867069	
Tarif unitaire € HT [F 01]	449,00	

Vos avantages avec FEIN:

- ▶ Plage de vitesses de rotation idéale avec réglage en continu de la vitesse de rotation pour un traitement de surface efficace sur les véhicules et les bateaux.
- ▶ Stabilité maximale de la vitesse de rotation pour toutes les charges sur toute la plage de réglage grâce à la réduction mécanique en combinaison avec le moteur haute performance FEIN.
- ▶ Accessoires spéciaux pour un traitement efficace de peintures anciennes, de peintures neuves et de peintures antirayures et pour le nettoyage, le ponçage et le polissage de surfaces de bateaux et de revêtements de Gelcoat.
- ▶ Réglage confortable de la vitesse de rotation.
- ▶ Pas de réchauffement en cas d'utilisation prolongée.
- ▶ Excellente prise en main grâce à la poignée arrondie.
- ▶ Système de blocage de la broche.
- ▶ Commande pour droitiers et gauchers.
- ▶ Protection contre le redémarrage intempestif.
- ▶ Démarrage progressif.
- ▶ Charbons à détection de niveau d'usure (autorupteur).
- ▶ Transformable en ponceuse rotative avec capot d'aspiration et plateau de ponçage.
- ▶ Machine également disponible sans accessoires (7 221 48).

Compris dans le prix :

1 poignée anti-vibrations, 1 poignée arrondie, 1 plateau avec support auto-agrippant, Ø 150 mm, 1 éponge de polissage moyenne Ø 150 mm

WPO 14-15 E Set bateaux



Accessoires voir page 201

Set de polissage pour l'entretien des bateaux.

Puissance absorbée	W	1 200
Puissance utile	W	750
Vitesse à vide	trs/min	500-1 500
Câble avec fiche	m	4
Poids selon EPTA	kg	2,5
Outil pour le polissage Ø	mm	230
Filetage de l'arbre porte-outil		M 14
Référence	7 221 48 60 00 0	
EAN	4014586872216	
Tarif unitaire € HT [F 01]	429,00	

Vos avantages avec FEIN:

- ▶ Plage de vitesses de rotation idéale avec réglage en continu de la vitesse de rotation pour un traitement de surface efficace sur les bateaux.
- ▶ Stabilité maximale de la vitesse de rotation pour toutes les charges sur toute la plage de réglage grâce à la réduction mécanique en combinaison avec le moteur haute performance FEIN.
- ▶ Accessoires spéciaux pour un traitement efficace de peintures anciennes, de peintures neuves et de peintures antirayures et pour le nettoyage, le ponçage et le polissage de surfaces de bateaux et de revêtements de Gelcoat.
- ▶ Réglage confortable de la vitesse de rotation.
- ▶ Pas de réchauffement en cas d'utilisation prolongée.
- ▶ Excellente prise en main grâce à la poignée arrondie.
- ▶ Système de blocage de la broche.
- ▶ Commande pour droitiers et gauchers.
- ▶ Protection contre le redémarrage intempestif.
- ▶ Démarrage en douceur.
- ▶ Charbons à détection de niveau d'usure (autorupteur).
- ▶ Transformable en ponceuse rotative avec capot d'aspiration et plateau de ponçage.
- ▶ Large gamme d'accessoires.
- ▶ Machine également disponible sans accessoires (7 221 48).

Compris dans le prix :

1 FEIN PowerPolisher WPO 14-15 E avec poignée arrondie et poignée anti-vibrations latérale supplémentaire, le tout dans un coffret en plastique robuste, 1 plateau support avec fixation auto-agrippante, Ø 170 mm, 1 éponge de polissage, Ø 195 mm

WPO 14-25 E



Accessoires voir page 201

Polisseuse d'angle extrêmement performante pour le traitement des peintures.

Puissance absorbée	W	1 200
Puissance utile	W	750
Vitesse à vide	trs/min	900-2 500
Câble avec fiche	m	4
Poids selon EPTA	kg	2,5
Outil pour le polissage Ø	mm	230
Filetage de l'arbre porte-outil		M 14
Référence	7 221 49 51 01 0	
EAN	4014586867113	
Tarif unitaire € HT [F 01]	479,00	

Vos avantages avec FEIN:

- ▶ Plage de vitesses de rotation idéale avec réglage en continu de la vitesse de rotation pour un traitement de surface efficace sur les véhicules et les bateaux.
- ▶ Stabilité maximale de la vitesse de rotation pour toutes les charges sur toute la plage de réglage grâce à la réduction mécanique en combinaison avec le moteur haute performance FEIN.
- ▶ Accessoires spéciaux pour un traitement efficace de peintures anciennes, de peintures neuves et de peintures antirayures et pour le nettoyage, le ponçage et le polissage de surfaces de bateaux et de revêtements de Gelcoat.
- ▶ Excellente ergonomie.
- ▶ Système de blocage de la broche.
- ▶ Commande pour droitiers et gauchers.
- ▶ Protection contre le redémarrage intempestif.
- ▶ Démarrage progressif.
- ▶ Câble industriel H 07.
- ▶ Roulements à billes protégés contre les poussières.
- ▶ Charbons à détection de niveau d'usure (autorupteur).
- ▶ Vaste gamme d'accessoires.
- ▶ Machine également disponible sans accessoires (7 221 49).

Compris dans le prix :

1 poignée anti-vibrations, 1 poignée arrondie, 1 plateau avec support auto-agrippant, Ø 150 mm, 1 éponge de polissage moyenne Ø 150 mm



WPO 10-25 E

Polisseuse d'angle compacte et performante pour le traitement de peintures.



Accessoires voir page 201

Puissance absorbée	W	800
Puissance utile	W	550
Vitesse à vide	trs/min	900-2 500
Câble avec fiche	m	4
Poids selon EPTA	kg	2,2
Outil pour le polissage Ø	mm	150
Filetage de l'arbre porte-outil		M 14
Référence	7 221 63 00 23 0	
EAN	4014586866055	
Tarif unitaire € HT [F 01]	399,00	

Vos avantages avec FEIN:

- ▶ Plage de vitesses de rotation idéale avec réglage en continu de la vitesse de rotation pour un traitement de surface efficace sur les voitures.
- ▶ Stabilité maximale de la vitesse de rotation pour toutes les charges sur toute la plage de réglage grâce à la réduction mécanique en combinaison avec le moteur haute performance FEIN.
- ▶ Accessoires système spéciaux pour un traitement efficace des peintures anciennes et neuves et de peintures antirayures.
- ▶ Réglage confortable de la vitesse de rotation.
- ▶ Pas de réchauffement en cas d'utilisation prolongée.
- ▶ Excellente prise en main grâce à la poignée arrondie.
- ▶ Système de blocage de la broche.
- ▶ Commande pour droitiers et gauchers.
- ▶ Protection contre le redémarrage intempestif.
- ▶ Démarrage progressif.
- ▶ Charbons à détection de niveau d'usure (autorupteur).

Compris dans le prix :

1 poignée, 1 poignée arrondie

WPO 10-25 E - Set

Polisseuse d'angle compacte et performante pour le traitement de peintures.



Accessoires voir page 201

Puissance absorbée	W	800
Puissance utile	W	550
Vitesse à vide	trs/min	900-2 500
Câble avec fiche	m	4
Poids selon EPTA	kg	2,2
Outil pour le polissage Ø	mm	150
Filetage de l'arbre porte-outil		M 14
Référence	7 221 63 51 01 0	
EAN	4014586867199	
Tarif unitaire € HT [F 01]	409,00	

Vos avantages avec FEIN:

- ▶ Plage de vitesses de rotation idéale avec réglage en continu de la vitesse de rotation pour un traitement de surface efficace sur les voitures.
- ▶ Stabilité maximale de la vitesse de rotation pour toutes les charges sur toute la plage de réglage grâce à la réduction mécanique en combinaison avec le moteur haute performance FEIN.
- ▶ Accessoires système spéciaux pour un traitement efficace des peintures anciennes et neuves et de peintures antirayures.
- ▶ Réglage confortable de la vitesse de rotation.
- ▶ Pas de réchauffement en cas d'utilisation prolongée.
- ▶ Excellente prise en main grâce à la poignée arrondie.
- ▶ Système de blocage de la broche.
- ▶ Commande pour droitiers et gauchers.
- ▶ Protection contre le redémarrage intempestif.
- ▶ Démarrage progressif.
- ▶ Charbons à détection de niveau d'usure (autorupteur).
- ▶ Machine également disponible sans accessoires (7 221 63).

Compris dans le prix :

1 poignée anti-vibrations, 1 poignée arrondie, 1 plateau avec support auto-agrippant, Ø 150 mm, 1 éponge de polissage moyenne Ø 150 mm

Polisseuse

Accessoires généraux



Coffret machine

plastique, dimensions intérieures : 470 x 275 x 232 mm

Référence
3 39 01 122 01 0

Tarif unitaire
€ HT
79,70

Accessoires WPO 10-25 E, WPO 14-15 E, WPO 14-15 XE, WPO 14-25 E



Set de traitement des peintures et de finition

Composition idéale pour le traitement des peintures altérées et neuves. Également parfait pour les travaux de finition sur les peintures fraîches (pas les peintures mates). Contenu du coffret plastique : 1 produit de polissage FEIN à une étape 1 kg ; 1 vitrifiant à base de cire TOP FEIN 1 kg ; 1 plateau d'appui 150 mm ; 1 peau de mouton 150 mm ; 2 éponges de polissage moyennes oranges 150 mm ; 1 éponge gaufrée ; 53 disques à poncer auto-collants grain 2800 ; 1 bloc de ponçage manuel ; 1 cube d'humidification ; 1 pâte de nettoyage 200 g ; 2 chiffons en microfibras.

Référence
6 37 23 028 04 0

Tarif unitaire
€ HT
204,80



Spray de cire de finition FEIN

Vitrificateur de peinture en vaporisateur pour nettoyer et vitrifier durablement les surfaces polies. Élimine les restes de produit de polissage sur les éléments en matières plastiques.

Contenu
ml
500

Référence
6 37 26 025 01 0

Tarif unitaire
€ HT
18,00



Pâte de nettoyage

La pâte de nettoyage FEIN élimine en douceur les dépôts de peinture et de verre comme : brouillards de peinture, couches minces de rouille, goudron, résine des arbres, résidus d'insectes, dépôts environnementaux et poussière de freinage des jantes.

Référence
6 37 33 007 01 0

Tarif unitaire
€ HT
32,70



Chiffon en microfibras

mailles fines pour le nettoyage de résidus de polissage. Modèle sans lisière pour prévenir les rayures et le peluchage.

Référence
6 37 33 003 01 0

Tarif unitaire
€ HT
7,20



Disques à poncer autocollants

Papier abrasif autocollant microfin grain 2800, pour retravailler les défauts de peinture comme par exemple les rayures, 1 feuille comprenant 53 disques Ø 30 mm. Pour coller sur le bloc de ponçage manuel 6 37 33 002 01 0

Référence	Tarif unitaire € HT
6 37 17 221 01 0	9,60



Dés d'humidification

Dé en mousse très maniable pour une humidification hygiénique des disques à poncer.

Référence	Tarif unitaire € HT
6 37 33 001 01 0	3,20



Bloc ponçage namuel

Bloc de ponçage très maniable pour la fixation double-face des disques à poncer autocollants.

Référence	Tarif unitaire € HT
6 37 33 002 01 0	11,80



Produit de polissage FEIN à une étape

Idéal pour les peintures anti-rayures fortement et légèrement endommagées. Propriétés de brillance exceptionnelle en seulement une opération. Sans silicone. Convient aussi parfaitement aux applications de bateaux (Gelcoat).

Contenu kg	Référence	Tarif unitaire € HT
1	6 37 26 014 01 0	42,00



Plateaux de fixation

avec partie auto-agrippante, revêtement caoutchouc, M 14

Ø mm	Référence	Tarif unitaire € HT
80	6 38 06 179 01 5	20,70
125	6 38 06 169 01 6	13,00
130	6 38 06 178 01 1	29,20
150	6 38 06 170 01 8	15,70



Plateaux de fixation

pour peau de mouton avec lacet de fixation, revêtement caoutchouc, M 14

Ø mm	Référence	Tarif unitaire € HT
120	6 38 06 012 00 8	15,90



Eponges de polissage

Pour le polissage de surfaces peintes. Différents degrés de dureté : souple pour les peintures neuves, moyenne pour les légères dégradations et l'application de cire, dur pour les peintures fortement dégradées. Fixation rapide auto-agrippante, hauteur 40 mm.

Ø mm	Modèle	Référence	Tarif unitaire € HT
100	Souple	6 37 23 024 01 8	18,90
100	Dur	6 37 23 023 01 0	18,90
125	Moyen	6 37 23 017 01 0	13,10
150	Moyen	6 37 23 018 01 8	14,50



Eponge de polissage orange

Eponge de polissage de texture moyenne pour les peintures neuves et anciennes, à pores plus fins Ø 150 mm

Référence	Tarif unitaire € HT
6 37 23 028 01 0	15,80



Éponge gaufrée

Éponge de polissage extrêmement fine et moelleuse pour éliminer les hologrammes sur les peintures foncées. Ø 150 mm

Référence	Tarif unitaire € HT
6 37 23 029 01 0	15,80



Peau de mouton

avec lacet de fixation

Ø mm	Référence	Tarif unitaire € HT
120	6 37 23 007 00 2	8,00



Peau de mouton

avec fixation rapide auto-agrippante

Ø mm	Référence	Tarif unitaire € HT
125	6 37 23 008 00 0	7,60
150	6 37 23 009 00 4	9,70



Vitrifiant à base de cire Top FEIN

Vitrifiant de peinture longue tenue grâce à une cire naturelle et synthétique haut de gamme. Pour une brillance exceptionnelle. Sans silicone.

Contenu kg	Référence	Tarif unitaire € HT
1	6 37 26 015 01 0	36,80

Accessoires WPO 14-15 E



Plateaux de fixation

avec partie auto-agrippante, revêtement caoutchouc, M 14

Ø mm	Référence	Tarif unitaire € HT
170	6 38 06 187 01 0	37,40



Eponges de polissage

Ø 195 mm pour plateau de ponçage Ø 170 mm 6 38 06 187 01 0 M 14 avec fixation auto-agrippante. Vitesse de rotation recommandée 500-1 000 tr/min.

Ø mm	Référence	Tarif unitaire € HT
195	6 37 23 034 01 0	17,50



Peau de mouton

Diamètre env. 230 mm pour plateau de ponçage Ø 170 mm 6 38 06 187 01 0 M 14 avec fixation auto-agrippante. Vitesse de rotation recommandée 500-1200 tr/min. Qualité TOPWOOL, disque de polissage Frisbee. Mélange laine de mouton / synthétique, lavable.

Ø mm	Référence	Tarif unitaire € HT
230	6 37 23 035 01 0	23,10



Plateau de ponçage

Avec fixation auto-agrippante, Ø 150 mm avec trou d'aspiration M 14. Trou d'axe pour abrasifs FEIN et abrasifs d'autres marques.

Ø mm	Référence	Tarif unitaire € HT
150	6 38 06 188 01 0	62,40



Feuilles abrasives

perforé, Ø 150 mm, avec fixation velcro
Domaines d'utilisation : métaux, carrosserie, points de brasure, points de soudure, matière plastique renforcée de fibres de verre. Qualités : toile émerisée haute performance, liant en résine synthétique, corindon. Caractéristiques : grande stabilité, haut pouvoir d'abrasion.

Grain	Condit. Pce	Référence	Tarif unitaire € HT
60	50	6 37 28 010 01 6	87,10



Feuilles abrasives

perforé, Ø 150 mm, avec fixation velcro
Domaines d'utilisation : bois, peinture, mastic, peinture automobile, plastique renforcé de fibres de verre (GFK), matière plastique. Qualités : liant résine synthétique, corindon. Caractéristiques : encrassement considérablement réduit, flexibilité.

Grain	Condit. Pce	Référence	Tarif unitaire € HT
80	50	6 37 28 074 01 4	43,80
120	50	6 37 28 084 01 3	37,70
150	50	6 37 28 012 01 8	37,70
180	50	6 37 28 013 01 2	37,70
240	50	6 37 28 015 01 4	37,70
320	50	6 37 28 017 01 1	37,70



Feuilles abrasives

perforé, Ø 150 mm, avec fixation velcro
Domaines d'utilisation : bois, peinture, mastic, peinture automobile, plastique renforcé de fibres de verre, matière plastique. Qualités : liant résine synthétique, corindon. Caractéristiques : haute flexibilité.

Grain	Condit. Pce	Référence	Tarif unitaire € HT
600	50	6 37 28 132 01 0	37,00
800	50	6 37 28 133 01 0	37,00
1 200	50	6 37 28 134 01 0	37,00



Set de feuilles abrasives

Set de 10, grain 60, 80, 120, 180 et 240.

Condit. Pce	Référence	Tarif unitaire € HT
50	6 37 28 074 02 0	37,00



Disque fibre antifouling

Disque fibre pour le ponçage de couches de peinture antifouling. Rendement sensationnel sans encrassement du disque fibre. Grande longévité.

Ø mm	Condit. Pce	Référence	Tarif unitaire € HT
150	5	6 37 32 004 01 0	20,00



Protection anti-poussière pour traitement anti-fouling

Référence	Tarif unitaire € HT
3 18 10 264 01 0	18,80



Adaptateur

Utilisation universelle en combinaison avec des outils électroportatifs et des accessoires avec aspirateur et aspiration des poussières. Douilles en caoutchouc flexibles, longueur 70 mm, Ø intérieur 31,5 mm.

Référence	Tarif unitaire € HT
3 13 22 771 00 9	5,90

Accessoires WPO 10-25 E, WPO 14-15 E

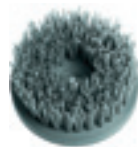


Coffret machine

Plastique, dimensions intérieures : 470 x 275 x 116 mm

Référence	Tarif unitaire € HT
3 39 01 118 01 0	46,90

Accessoires WPO 14-15 E, WPO 14-25 E



Brosse boisseau en nylon

Ø 125 mm, grain 46, M 14, pour brosser après le lessivage, restaurer les meubles antiques, mater les peintures avant le ravalement, ébavurer et décaper légèrement les pièces métalliques

Référence	Tarif unitaire € HT
6 37 22 048 01 4	37,40

Accessoires WPO 14-15 E, WPO 14-15 XE



Plateaux de fixation

avec partie auto-agrippante, revêtement caoutchouc, M 14

Ø mm	Référence	Tarif unitaire € HT
200	6 38 06 171 01 7	24,80



Plateaux de fixation

pour peau de mouton avec lacet de fixation, revêtement caoutchouc, M 14

Ø mm	Référence	Tarif unitaire € HT
170	6 38 06 030 00 4	22,10



Eponges de polissage

Pour le polissage de surfaces peintes. Différents degrés de dureté : souple pour les peintures neuves, moyenne pour les légères dégradations et l'application de cire, dur pour les peintures fortement dégradées. Fixation rapide auto-agrippante, hauteur 40 mm.

Ø mm	Modèle	Référence	Tarif unitaire € HT
160	Souple	6 37 23 026 01 5	24,10
160	Dur	6 37 23 025 01 2	24,10



Peau de mouton

avec lacet de fixation

Ø mm	Référence	Tarif unitaire € HT
170	6 37 23 003 00 3	14,60



Peau de mouton

avec fixation rapide auto-agrippante

Ø mm	Référence	Tarif unitaire € HT
200	6 37 23 010 00 6	16,60

Ponçage / Polissage



Plus de 40 années d'expérience : les outils électriques oscillants FEIN.

L'expérience exceptionnelle de plus de 40 années acquise dans le domaine de la technologie oscillatoire permet à FEIN de proposer, avec les trois systèmes FEIN MULTIMASTER, FEIN SUPERCUT CONSTRUCTION et FEIN SUPERCUT AUTOMOTIVE, une gamme d'outils électriques oscillants synonymes de solutions pratiques et de résistance inégalée. À chaque exigence sa solution : FEIN SUPERCUT est le spécialiste de la construction de fenêtres, de la menuiserie, de la pose de carreaux, de la rénovation de joints et de la réparation automobile. Pour tous ceux qui accordent une importance particulière à la diversité d'applications, FEIN MULTIMASTER, le système

universel d'aménagement et de rénovation, est la solution idéale. La large gamme d'accessoires permet une utilisation dans les domaines les plus variés.



FEIN MULTIMASTER / MULTITALENT

Page 206

Le système universel pour les travaux d'aménagement et de rénovation.

STARLOCK PLUS



FEIN SUPERCUT CONSTRUCTION

Page 210

Le système le plus performant d'aménagement et de rénovation.

STARLOCK MAX



FEIN SUPERCUT CONSTRUCTION

Page 224

Le système le plus performant d'aménagement et de rénovation.



FEIN SUPERCUT AUTOMOTIVE

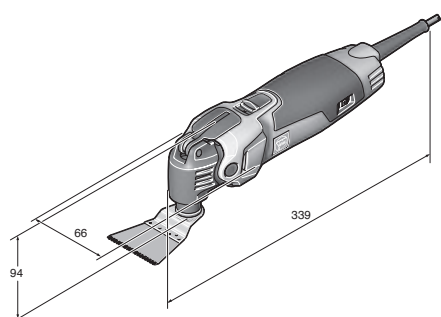
Page 230

Le système le plus performant pour la réparation automobile.

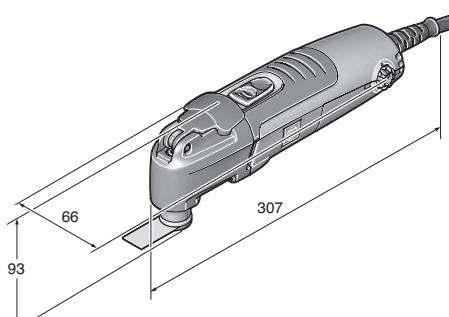


		FMM 350 QSL - FEIN MULTIMASTER Top	FMM 350 QSL - FEIN MULTIMASTER QuickStart	FMM 350 QSL - FEIN MULTIMASTER Top Extra	FMM 350 QSL - FEIN MULTIMASTER Marine	FMT 250 QSL - FEIN MULTITALENT QuickStart	FMT 250 SL - FEIN MULTITALENT Start
		Le système performant et universel d'aménagement et de rénovation, avec une gamme d'accessoires des plus vastes pour une diversité d'applications inégalable.	Le système performant et universel d'aménagement et de rénovation, avec une gamme d'accessoires pour une multitude d'applications.	Le système performant et universel d'aménagement et de rénovation, doté de nombreux équipements pour une diversité d'applications inégalable avec aspirateur polyvalent.	Le système performant et universel de second œuvre, d'entretien et de réparation de bateaux, avec une gamme d'accessoires des plus vastes.	Le système universel d'aménagement et de rénovation, avec QuickIN et les accessoires de base pour le ponçage et le sciage.	Le système universel d'aménagement et de rénovation, avec les accessoires de base pour le ponçage et le sciage.
Page		207	207	208	208	209	209
Caractéristiques techniques	Puissance absorbée (W)	350	350	350	350	250	250
	Oscillations (trs/min)	10 000-19 500	10 000-19 500	10 000-19 500	10 000-19 500	11 000-20 000	11 000-20 000
	Poids selon EPTA (kg)	1,4	1,4	1,4	1,4	1,4	1,3
	Patin de ponçage triangulaire (mm)	80	80	80	80	80	80
	Porte-outil	StarlockPlus	StarlockPlus	StarlockPlus	StarlockPlus	StarlockPlus	StarlockPlus
	Changement d'accessoire	QuickIN	QuickIN	QuickIN	QuickIN	QuickIN	Manuel avec vis, six pans creux
	Amplitude (Degré)	2 x 1,7	2 x 1,7	2 x 1,7	2 x 1,7	2 x 1,6	2 x 1,6
Interface mécanique	●	●	●	●	●		

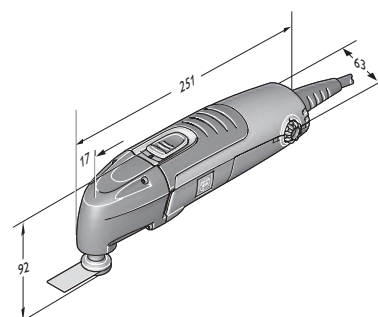
● compris



FMM 350 QSL



FMT 250 QSL



FMT 250 SL

**FMM 350 QSL -
FEIN MULTIMASTER Top****Nouveauté 2016**Accessoires voir page 213
Variante sans fil de la machine,
voir page 37

Le système performant et universel d'aménagement et de rénovation, avec une gamme d'accessoires des plus vastes pour une diversité d'applications inégalable.

Puissance absorbée	W	350
Oscillations	trs/min	10 000-19 500
Poids selon EPTA	kg	1,4
Câble avec fiche	m	5
Patin de ponçage triangulaire	mm	80
Porte-outil		StarlockPlus
Changement d'accessoire		QuickIN
Amplitude	Degré	2 x 1,7
Référence		7 229 52 61 00 0
EAN		4014586884578
Tarif unitaire € HT [F 03]		309,00

Vos avantages avec FEIN:

- ▶ Moteur autoportant avec découplage des vibrations pour une excellente réduction des vibrations et du bruit.
- ▶ Moteur HIGH POWER FEIN très puissant de 350 watts pour des vitesses de coupe et de travail maximales.
- ▶ Qualité et stabilité maximales grâce au carter d'engrenage métallique et à l'utilisation combinée de roulements à billes et à aiguilles.
- ▶ Dispositif de serrage rapide confortable QuickIN.
- ▶ Réglage électronique de la vitesse de rotation avec générateur tachymétrique, stabilisant la vitesse de rotation, même à pleine charge.
- ▶ Interface intégrée pour la fixation d'accessoires système supplémentaires.
- ▶ Maniabilité optimale grâce à la poignée anti-dérapante.
- ▶ Porte-outil StarlockPlus avec excellent transfert de couple, adapté à tous les accessoires Starlock et StarlockPlus.
- ▶ Vaste gamme d'accessoires pour de nombreuses applications.

Compris dans le prix :

1 FEIN MULTIMASTER FMM 350 QSL, 1 patin de ponçage, 3 feuilles abrasives (K 60, 80, 120, 180), 1 patin de ponçage perforé, 3 feuilles abrasives perforées (K 60, 80, 120, 180), 1 plateau de ponçage perforé Ø 115 mm, 2 feuilles abrasives perforées (grain 60, 80, 180), 1 dispositif d'aspiration, 1 spatule rigide, 1 lame de scie E-CUT Long-Life (35 mm), 1 lame de scie universelle (44 mm), 1 lame de scie E-CUT Long-Life (65 mm), 1 lame de scie segment HSS, 1 lame de scie segment à béton carbure, 1 râpe à béton carbure perforée (triangulaire), 1 coffret

**FMM 350 QSL -
FEIN MULTIMASTER QuickStart****Nouveauté 2016**Accessoires voir page 213
Variante sans fil de la machine,
voir page 37

Le système performant et universel d'aménagement et de rénovation, avec une gamme d'accessoires pour une multitude d'applications.

Puissance absorbée	W	350
Oscillations	trs/min	10 000-19 500
Poids selon EPTA	kg	1,4
Câble avec fiche	m	5
Patin de ponçage triangulaire	mm	80
Porte-outil		StarlockPlus
Changement d'accessoire		QuickIN
Amplitude	Degré	2 x 1,7
Référence		7 229 52 62 00 0
EAN		4014586884691
Tarif unitaire € HT [F 03]		259,00

Vos avantages avec FEIN:

- ▶ Moteur autoportant avec découplage des vibrations pour une excellente réduction des vibrations et du bruit.
- ▶ Moteur HIGH POWER FEIN très puissant de 350 watts pour des vitesses de coupe et de travail maximales.
- ▶ Qualité et stabilité maximales grâce au carter d'engrenage métallique et à l'utilisation combinée de roulements à billes et à aiguilles.
- ▶ Dispositif de serrage rapide confortable QuickIN.
- ▶ Réglage électronique de la vitesse de rotation avec générateur tachymétrique, stabilisant la vitesse de rotation, même à pleine charge.
- ▶ Interface intégrée pour la fixation d'accessoires système supplémentaires.
- ▶ Maniabilité optimale grâce à la poignée anti-dérapante.
- ▶ Porte-outil StarlockPlus avec excellent transfert de couple, adapté à tous les accessoires Starlock et StarlockPlus.
- ▶ Vaste gamme d'accessoires pour de nombreuses applications.

Compris dans le prix :

1 FEIN MULTIMASTER FMM 350 QSL, 1 patin de ponçage, 3 feuilles abrasives (K 60, 80, 120, 180), 1 spatule rigide, 1 lame de scie universelle (44 mm), 1 lame de scie E-CUT Long-Life (65 mm), 1 lame de scie segment HSS, 1 coffret

**FMM 350 QSL -
FEIN MULTIMASTER Top Extra**



Accessoires voir page 213
Variante sans fil de la machine,
voir page 37

Le système performant et universel d'aménagement et de rénovation, doté de nombreux équipements pour une diversité d'applications inégalable avec aspirateur polyvalent.

Puissance absorbée	W	350
Oscillations	trs/min	10 000-19 500
Poids selon EPTA	kg	1,4
Câble avec fiche	m	5
Patin de ponçage triangulaire	mm	80
Porte-outil		StarlockPlus
Changement d'accessoire		QuickIN
Amplitude	Degré	2 x 1,7
Référence		7 229 52 63 00 0
EAN		4014586884462
Tarif unitaire € HT [F 03]		549,00

Vos avantages avec FEIN:

- ▶ Moteur autoportant avec découplage des vibrations pour une excellente réduction des vibrations et du bruit.
- ▶ Moteur HIGH POWER FEIN très puissant de 350 watts pour des vitesses de coupe et de travail maximales.
- ▶ Qualité et stabilité maximales grâce au carter d'engrenage métallique et à l'utilisation combinée de roulements à billes et à aiguilles.
- ▶ Dispositif de serrage rapide confortable QuickIN.
- ▶ Réglage électronique de la vitesse de rotation avec générateur tachymétrique, stabilisant la vitesse de rotation, même à pleine charge.
- ▶ Interface intégrée pour la fixation d'accessoires système supplémentaires.
- ▶ Maniabilité optimale grâce à la poignée anti-dérapante.
- ▶ Porte-outil StarlockPlus avec excellent transfert de couple, adapté à tous les accessoires Starlock et StarlockPlus.
- ▶ Vaste gamme d'accessoires pour de nombreuses applications.

Compris dans le prix :

1 FEIN MULTIMASTER FMM 350 QSL, 1 patin de ponçage, 3 feuilles abrasives (K 60, 80, 120, 180), 1 patin de ponçage perforé, 3 feuilles abrasives perforées (K 60, 80, 120, 180), 1 plateau de ponçage perforé Ø 115 mm, 2 feuilles abrasives perforées (grain 60, 80, 180), 1 dispositif d'aspiration, 1 spatule rigide, 1 lame de scie E-CUT Long-Life (35 mm), 1 lame de scie universelle (44 mm), 1 lame de scie E-CUT Long-Life (65 mm), 1 lame de scie segment HSS, 1 lame de scie segment à concrétion carbure, 1 râpe à concrétion carbure perforée (triangulaire), 1 coffret, 1 aspirateur Dustex 25 L FEIN

**FMM 350 QSL -
FEIN MULTIMASTER Marine**



Accessoires voir page 213
Variante sans fil de la machine,
voir page 37

Le système performant et universel de second œuvre, d'entretien et de réparation de bateaux, avec une gamme d'accessoires des plus vastes.

Puissance absorbée	W	350
Oscillations	trs/min	10 000-19 500
Poids selon EPTA	kg	1,4
Câble avec fiche	m	5
Patin de ponçage triangulaire	mm	80
Porte-outil		StarlockPlus
Changement d'accessoire		QuickIN
Amplitude	Degré	2 x 1,7
Référence		7 229 52 66 00 0
EAN		4014586884851
Tarif unitaire € HT [F 03]		359,00

Vos avantages avec FEIN:

- ▶ Moteur autoportant avec découplage des vibrations pour une excellente réduction des vibrations et du bruit.
- ▶ Moteur HIGH POWER FEIN très puissant de 350 watts pour des vitesses de coupe et de travail maximales.
- ▶ Qualité et stabilité maximales grâce au carter d'engrenage métallique et à l'utilisation combinée de roulements à billes et à aiguilles.
- ▶ Dispositif de serrage rapide confortable QuickIN.
- ▶ Réglage électronique de la vitesse de rotation avec générateur tachymétrique, stabilisant la vitesse de rotation, même à pleine charge.
- ▶ Interface intégrée pour la fixation d'accessoires système supplémentaires.
- ▶ Maniabilité optimale grâce à la poignée anti-dérapante.
- ▶ Porte-outil StarlockPlus avec excellent transfert de couple, adapté à tous les accessoires Starlock et StarlockPlus.
- ▶ Vaste gamme d'accessoires pour de nombreuses applications.

Compris dans le prix :

1 FEIN MULTIMASTER FMM 350 QSL, 1 patin de ponçage, 3 feuilles abrasives (K 60, 80, 120, 180), 1 patin de ponçage perforé, 3 feuilles abrasives perforées (K 60, 80, 120, 180), 1 plateau de ponçage perforé Ø 115 mm, 2 feuilles abrasives perforées (grain 60, 80, 180), 1 spatule rigide, 2 disques de polissage en feutre, forme triangulaire., 2 disques de polissage en feutre Ø 115 mm, 1 dispositif d'aspiration, 1 lame de scie segment à concrétion carbure, 1 lime à concrétion carbure, 1 lame de scie E-CUT Long-Life (10 mm), 1 set de lame pour ponts de bateau (4 + 5 mm), 1 lame de scie universelle (44 mm), 1 lame de scie E-CUT Long-Life (35 mm), 1 lame de scie HSS (Ø 85 mm), 1 coffret

**FMT 250 QSL -
FEIN MULTITALENT QuickStart**

Accessoires voir page 213
Variante sans fil de la machine,
voir page 37

Le système universel d'aménagement et de rénovation, avec QuickIN et les accessoires de base pour le ponçage et le sciage.

Puissance absorbée	W	250
Oscillations	trs/min	11 000-20 000
Poids selon EPTA	kg	1,4
Câble avec fiche	m	5
Patin de ponçage triangulaire	mm	80
Porte-outil		StarlockPlus
Changement d'accessoire		QuickIN
Amplitude	Degré	2 x 1,6
Référence		7 229 53 61 00 0
EAN		4014586884905
Tarif unitaire € HT [F 03]		189,00

Vos avantages avec FEIN:

- ▶ Qualité et stabilité maximales grâce au carter d'engrenage métallique et à l'utilisation combinée de roulements à billes et à aiguilles.
- ▶ Moteur HIGH POWER FEIN puissant de 250 watts, conçu pour une utilisation prolongée.
- ▶ Changement d'accessoires confortable sans clé grâce au système de serrage rapide QuickIN.
- ▶ Réglage électronique de la vitesse de rotation.
- ▶ Maniabilité optimale grâce à la poignée anti-dérapante.
- ▶ Porte-outil StarlockPlus avec excellent transfert de couple, adapté à tous les accessoires Starlock et StarlockPlus.
- ▶ Vaste gamme d'accessoires pour de nombreuses applications.

Compris dans le prix :

1 FEIN MULTITALENT FMT 250 QSL, 1 patin de ponçage, 3 feuilles abrasives (K 80, 120, 180), 1 lame de scie universelle (44 mm)

**FMT 250 SL -
FEIN MULTITALENT Start**

Accessoires voir page 213
Variante sans fil de la machine,
voir page 37

Le système universel d'aménagement et de rénovation, avec les accessoires de base pour le ponçage et le sciage.

Puissance absorbée	W	250
Oscillations	trs/min	11 000-20 000
Poids selon EPTA	kg	1,3
Câble avec fiche	m	5
Patin de ponçage triangulaire	mm	80
Amplitude	Degré	2 x 1,6
Porte-outil		StarlockPlus
Changement d'accessoire		Manuel avec vis, six pans creux
Référence		7 229 54 61 00 0
EAN		4014586885025
Tarif unitaire € HT [F 03]		149,00

Vos avantages avec FEIN:

- ▶ Qualité et stabilité maximales grâce au carter d'engrenage métallique et à l'utilisation combinée de roulements à billes et à aiguilles.
- ▶ Moteur HIGH POWER FEIN puissant de 250 watts, conçu pour une utilisation prolongée.
- ▶ Réglage électronique de la vitesse de rotation.
- ▶ Maniabilité optimale grâce à la poignée anti-dérapante.
- ▶ Porte-outil StarlockPlus avec excellent transfert de couple, adapté à tous les accessoires Starlock et StarlockPlus.
- ▶ Changement manuel d'outil avec clé de serrage.
- ▶ Vaste gamme d'accessoires pour de nombreuses applications.

Compris dans le prix :

1 FEIN MULTITALENT FMT 250, 1 patin de ponçage, 3 feuilles abrasives (K 80, 120, 180), 1 lame de scie universelle (44 mm), 1 coffret



	FSC 500 QSL	FSC 2.0 Q Set Pro Second oeuvre bois	FSC 2.0 Q Set Pro Réparation/ remplacement de fenêtre	FSC 2.0 Q Set Pro Rénovation de carrelage/ de salles de bains	FSC 2.0 Q Set Pro Installation de chauffage et de sanitaires	Set Professionnel FEIN Composite	
	Machine oscillante avec système de serrage rapide pour l'aménagement et la rénovation.	Le système le plus performant d'aménagement et de rénovation doté d'une gamme d'accessoires spéciaux pour des travaux de découpe rapides et de précision, dans les métiers du bois.	Le système le plus performant d'aménagement et de rénovation doté d'une gamme d'accessoires spéciaux pour la dépose de vieilles fenêtres et le remplacement de vitres isolantes mastiquées.	Le système le plus performant d'aménagement et de rénovation doté d'une gamme d'accessoires spéciaux pour la dépose parfaite de carrelage et le retrait de joints de carrelage lors de la rénovation de salles de bains.	Le système le plus performant d'aménagement et de rénovation doté d'une gamme d'accessoires spéciaux pour les principales applications de rénovation de sanitaires.	Le système d'aménagement et de rénovation le plus performant pour toutes les utilisations importantes dans le cadre du travail d'éléments en résine composite.	
Page	211	211	211	212	212	212	
Caractéristiques techniques	Puissance absorbée (W)	450	450	450	450	450	
	Puissance utile (W)	250	250	250	250	250	
	Oscillations (trs/min)	10 000-19 500	10 000-19 500	10 000-19 500	10 000-19 500	10 000-19 500	
	Amplitude (Degré)	2 x 2,0	2 x 2,0	2 x 2,0	2 x 2,0	2 x 2,0	
	Poids selon EPTA (kg)	1,6	1,6	1,6	1,6	1,6	
	Câble avec fiche (m)	5	5	5	5	5	
	Porte-outil	StarlockMax	StarlockMax	StarlockMax	StarlockMax	StarlockMax	StarlockMax
	Changement d'accessoire	QuickIN	QuickIN	QuickIN	QuickIN	QuickIN	QuickIN
Interface mécanique	●	●	●	●	●	●	

● compris

**FSC 500 QSL**

Nouveauté 2016

Accessoires voir page 213
Variante sans fil de la machine,
voir page 40

Machine oscillante avec système de serrage rapide pour l'aménagement et la rénovation.

Puissance absorbée	W	450
Puissance utile	W	250
Oscillations	trs/min	10 000-19 500
Amplitude	Degré	2 x 2,0
Câble avec fiche	m	5
Poids selon EPTA	kg	1,6
Porte-outil		StarlockMax
Changement d'accessoire		QuickIN
Référence		7 229 46 61 00 0
EAN		4014586885247
Tarif unitaire € HT [F 03]		459,00

Vos avantages avec FEIN:

- ▶ Qualité et robustesse maximales grâce aux paliers de roulement à billes et à aiguilles et d'un moteur avec engrenage conçus pour une utilisation prolongée dans des conditions difficiles.
- ▶ Dispositif de serrage rapide confortable QuickIN.
- ▶ Porte-outil StarlockMax avec excellent transfert de couple, adapté à tous les accessoires Starlock, StarlockPlus et StarlockMax.
- ▶ Fort mouvement oscillatoire (2 x 2,0° d'amplitude) pour un travail extrêmement rapide.
- ▶ Régulateur de vitesse électronique.
- ▶ Moteur haute performance FEIN garantissant une puissance exceptionnelle.
- ▶ Vaste gamme d'accessoires pour de nombreuses applications.

Compris dans le prix :

1 FEIN SUPERCUT FSC 500 QSL, 1 coffret

FSC 2.0 Q Set Pro Second oeuvre bois

Nouveauté 2016

Accessoires voir page 213
Variante sans fil de la machine,
voir page 40

Le système le plus performant d'aménagement et de rénovation doté d'une gamme d'accessoires spéciaux pour des travaux de découpe rapides et de précision, dans les métiers du bois.

Puissance absorbée	W	450
Puissance utile	W	250
Oscillations	trs/min	10 000-19 500
Amplitude	Degré	2 x 2,0
Câble avec fiche	m	5
Poids selon EPTA	kg	1,6
Porte-outil		StarlockMax
Changement d'accessoire		QuickIN
Référence		7 229 46 62 00 0
EAN		4014586885308
Tarif unitaire € HT [F 03]		549,00

Vos avantages avec FEIN:

- ▶ Qualité et robustesse maximales grâce aux paliers de roulement à billes et à aiguilles et d'un moteur avec engrenage conçus pour une utilisation prolongée dans des conditions difficiles.
- ▶ Dispositif de serrage rapide confortable QuickIN.
- ▶ Porte-outil StarlockMax avec excellent transfert de couple, adapté à tous les accessoires Starlock, StarlockPlus et StarlockMax.
- ▶ Coupes précises même à la main, sans serrage de la pièce à travailler.
- ▶ Amplitude d'oscillation élevée (2 x 2,0°) pour une vitesse de travail importante.
- ▶ Transformable en ponceuse triangulaire.

Compris dans le prix :

1 FEIN SUPERCUT FSC 500 QSL, 1 lame de scie HSS en bois Ø 100 mm, 1 butée de profondeur, 2 lames de scie de précision E-CUT BIM (forme 205, 208), 5 lames de scie E-CUT Long Life (forme 183, 160, 161, 201, 203), 2 lames de scie universelles E-CUT (forme 151, 152), 1 patin de ponçage, 5 feuilles abrasives de grain (80, 120, 180), 1 coffret

FSC 2.0 Q Set Pro Réparation/remplacement de fenêtre

Nouveauté 2016

Accessoires voir page 213
Variante sans fil de la machine,
voir page 40

Le système le plus performant d'aménagement et de rénovation doté d'une gamme d'accessoires spéciaux pour la dépose de vieilles fenêtres et le remplacement de vitres isolantes mastiquées.

Puissance absorbée	W	450
Puissance utile	W	250
Oscillations	trs/min	10 000-19 500
Amplitude	Degré	2 x 2,0
Câble avec fiche	m	5
Poids selon EPTA	kg	1,6
Porte-outil		StarlockMax
Changement d'accessoire		QuickIN
Référence		7 229 46 63 00 0
EAN		4014586885353
Tarif unitaire € HT [F 03]		549,00

Vos avantages avec FEIN:

- ▶ Qualité et robustesse maximales grâce aux paliers de roulement à billes et à aiguilles et d'un moteur avec engrenage conçus pour une utilisation prolongée dans des conditions difficiles.
- ▶ Dispositif de serrage rapide confortable QuickIN.
- ▶ Porte-outil StarlockMax avec excellent transfert de couple, adapté à tous les accessoires Starlock, StarlockPlus et StarlockMax.
- ▶ Démontage de vieux cadres de fenêtre sans abîmer le mur ou le crépi.
- ▶ Réparation des fenêtres sans briser les anciennes vitres.
- ▶ Jusqu'à 80% de gain de temps.

Compris dans le prix :

1 FEIN SUPERCUT FSC 500 QSL, 1 lame de scie HSS en bois Ø 100 mm, 1 lame de scie HSS, métal (Ø 100 mm), 1 lame de scie E-CUT Long-Life (forme 203), 1 lame de scie universelle E-CUT (forme 152), 1 lame, forme champignon, 1 lame de scie segment (forme 244), 1 butée de profondeur, 1 patin de ponçage, 5 feuilles abrasives de grain (80, 120, 180), 1 coffret

FSC 2.0 Q Set Pro Rénovation de carrelage/ de salles de bains



Accessoires voir page 213
Variante sans fil de la machine, voir page 40

Le système le plus performant d'aménagement et de rénovation doté d'une gamme d'accessoires spéciaux pour la dépose parfaite de carrelage et le retrait de joints de carrelage lors de la rénovation de salles de bains.

Puissance absorbée	W	450
Puissance utile	W	250
Oscillations	trs/min	10 000-19 500
Amplitude	Degré	2 x 2,0
Câble avec fiche	m	5
Poids selon EPTA	kg	1,6
Porte-outil		StarlockMax
Changement d'accessoire		QuickIN
Référence	7 229 46 64 00 0	
EAN	4014586885360	
Tarif unitaire € HT [F 03]	549,00	

Vos avantages avec FEIN:

- ▶ Qualité et robustesse maximales grâce aux paliers de roulement à billes et à aiguilles et d'un moteur avec engrenage conçus pour une utilisation prolongée dans des conditions difficiles.
- ▶ Dispositif de serrage rapide confortable QuickIN.
- ▶ Porte-outil StarlockMax avec excellent transfert de couple, adapté à tous les accessoires Starlock, StarlockPlus et StarlockMax.
- ▶ Egalement adapté pour tous les travaux d'encastrement.
- ▶ Faible production de saleté et de poussière.
- ▶ Amplitude d'oscillation élevée (2 x 2,0°) pour une vitesse de travail importante.

Compris dans le prix :

1 FEIN SUPERCUT FSC 500 QSL, 1 lame segment, diamantée (forme 243), 1 lame à béton carbure Ø 105 mm (forme 214), 2 lames de scie universelles E-CUT (forme 151, 152), 1 lame, forme champignon, 1 spatule, 2 râpes à béton carbure, triangulaires, perforées pour permettre l'aspiration, 1 coffret

FSC 2.0 Q Set Pro Installation de chauffage et de sanitaires



Accessoires voir page 213
Variante sans fil de la machine, voir page 40

Le système le plus performant d'aménagement et de rénovation doté d'une gamme d'accessoires spéciaux pour les principales applications de rénovation de sanitaires.

Puissance absorbée	W	450
Puissance utile	W	250
Oscillations	trs/min	10 000-19 500
Amplitude	Degré	2 x 2,0
Câble avec fiche	m	5
Poids selon EPTA	kg	1,6
Porte-outil		StarlockMax
Changement d'accessoire		QuickIN
Référence	7 229 46 65 00 0	
EAN	4014586885407	
Tarif unitaire € HT [F 03]	549,00	

Vos avantages avec FEIN:

- ▶ Qualité et robustesse maximales grâce aux paliers de roulement à billes et à aiguilles et d'un moteur avec engrenage conçus pour une utilisation prolongée dans des conditions difficiles.
- ▶ Dispositif de serrage rapide confortable QuickIN.
- ▶ Porte-outil StarlockMax avec excellent transfert de couple, adapté à tous les accessoires Starlock, StarlockPlus et StarlockMax.
- ▶ Egalement adapté pour tous les travaux d'encastrement.
- ▶ Faible production de saleté et de poussière.
- ▶ Amplitude d'oscillation élevée (2 x 2,0°) pour une vitesse de travail importante.

Compris dans le prix :

1 FEIN SUPERCUT FSC 500 QSL, 1 lame segment, diamantée (forme 243), 1 évideur (12, 13 et 22 mm), 1 lame, droite, longue (forme 239), 2 lames de scie universelles E-CUT (forme 151, 152), 1 spatule, 1 râpe, à béton carbure, triangulaire, perforée pour l'aspiration de poussière, 1 coffret

Set professionnel FEIN Composite



Accessoires voir page 213
Variante sans fil de la machine, voir page 40

Le système d'aménagement et de rénovation le plus performant pour toutes les utilisations importantes dans le cadre du travail d'éléments en résine composite.

Puissance absorbée	W	450
Puissance utile	W	250
Oscillations	trs/min	10 000-19 500
Amplitude	Degré	2 x 2,0
Câble avec fiche	m	5
Poids selon EPTA	kg	1,6
Porte-outil		StarlockMax
Changement d'accessoire		QuickIN
Référence	7 229 46 67 00 0	
EAN	4014586885414	
Tarif unitaire € HT [F 03]	579,00	

Vos avantages avec FEIN:

- ▶ Qualité et robustesse maximales grâce aux paliers de roulement à billes et à aiguilles et d'un moteur avec engrenage conçus pour une utilisation prolongée dans des conditions difficiles.
- ▶ Dispositif de serrage rapide confortable QuickIN.
- ▶ Porte-outil StarlockMax avec excellent transfert de couple, adapté à tous les accessoires Starlock, StarlockPlus et StarlockMax.
- ▶ Amplitude d'oscillation élevée (2 x 2,0°) pour une vitesse de travail importante.
- ▶ Équipement complet pour travaux de sciage, de limage et de réparation dans des éléments en résine composite.

Compris dans le prix :

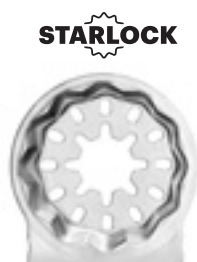
1 FEIN SUPERCUT FSC 500 QSL, 1 lame de scie universelle E-CUT (forme 152), 1 lame à béton diamant Ø 105 mm, 1 lame à béton carbure E-CUT (forme 191), 1 lime à béton carbure, 1 patin de ponçage, 5 feuilles abrasives de grain (80, 120, 180), 1 râpe, à béton carbure, triangulaire, perforée pour l'aspiration de poussière, 1 dispositif d'aspiration, 1 coffret



Starlock : le nouveau système pour machines oscillantes.

Combiné aux nouvelles machines FEIN, Starlock permet de changer d'accessoire en toute sécurité et en un temps record (moins de 3 secondes). De plus, il garantit un maintien parfait et donc une transmission de force optimale. Résultat : selon l'accessoire mis en place, la vitesse de travail augmente d'env. 35%, la précision est nettement meilleure et le fonctionnement est plus silencieux. Bien sûr, les nouveaux accessoires sont compatibles à 100% avec toutes les anciennes machines oscillantes FEIN disponibles sur le marché. Pour protéger chaque machine de toute surcharge ou de tout endommagement, le système est divisé en 3 catégories

de puissance : Starlock, StarlockPlus et StarlockMax. Ce qui n'a pas changé : la gamme d'accessoires d'origine FEIN, la plus complète du marché, s'enrichit en permanence de nouveaux accessoires utiles. L'éventail d'applications d'une machine oscillante ne peut être exploité qu'avec les accessoires adaptés. L'extraordinaire qualité et durée de vie des accessoires d'origine FEIN combinée à des résultats parfaits garantissent un excellent rapport qualité/prix. C'est pourquoi les accessoires d'origine FEIN sont toujours la meilleure option. Le tableau suivant montre clairement quelle fixation est adaptée à quelle machine :



STARLOCK
Porte-outil universel Starlock, adapté à tous les outils polyvalents courants sur le marché.



STARLOCK PLUS
Porte-outil StarlockPlus, adapté à tous les outils polyvalents courants avec fixation StarlockPlus et StarlockMax ainsi que pour tous les outils FEIN MULTITALENT et MULTIMASTER jusqu'à 04/16.



STARLOCK MAX
Porte-outil StarlockMax, adapté à tous les outils polyvalents avec fixation adaptée. Avec adaptateur, également adapté à tous les outils FEIN SUPERCUT avant 04/16.



Porte-outil FEIN SUPERCUT bihexagonal, adapté à tous les FEIN SUPERCUT FSC 2.0 (Q), FSC 1.6 (Q), (A)FSC 1.7 (Q), AFSC 18

	SL	SLP	SLM	
Starlock (SL)				
BOSCH GOP 12 V-28 PMF 220 CE, PMF 250 CES	✓	✗	✗	✗
StarlockPlus (SLP)				
FEIN MULTITALENT: AFMT 12 SL, AFMT 12 QSL FMT 250 SL, FMT 250 QSL				
FEIN MULTIMASTER: AFMM 18 QSL FMM 350 QSL	✓	✓	✗	✗
BOSCH: GOP 30-28, GOP 40-30, GOP 18 V-28 PMF 350 CES				
StarlockMax (SLM)				
FEIN SUPERCUT: AFSC 18 QSL, AFSC 18 QCSL FSC 500 QSL	✓	✓	✓	✗
BOSCH GOP 55-36				
Compatibilité avec les machines FEIN sans porte-outil Starlock				
FEIN MULTITALENT/ MULTIMASTER (- 03/2016)	✓	✓	✗	✗
FEIN SUPERCUT CONSTRUCTION (- 03/2016) FSC 2.0 Q, AFSC 18		✓		
FEIN SUPERCUT AUTOMOTIVE FSC 1.6 Q, FSC 1.7 Q, AFSC 1.7 Q, AFSC 1.7 QC		+ Adaptateur 3 52 22 952 05 0		✓
FEIN SUPERCUT AUTOMOTIVE FSC 1.6, FSC 1.7		✓		
		+ Adaptateur 3 52 22 952 04 0		
Autres marques				
Makita, Hitachi, Metabo, Milwaukee, AEG, Einhell, Ryobi, Skil, etc.	✓	✗	✗	✗

Starlock, le nouveau type de porte-outil pour machines oscillantes est une innovation co-développée par FEIN et BOSCH, en instance de brevet. Starlock, StarlockPlus et StarlockMax sont des marques déposées de la société C. & E. Fein GmbH et de la société Robert Bosch GmbH.

✓ compatible ✗ non compatible

Oscillation

Sciage



Lame de scie

Pour tous les matériaux souples. Segmentée, idéale pour les travaux dans les coins et sur les arêtes sans chevauchement.

Ø mm	Porte-outil	Référence	Tarif unitaire € HT
85	SL	6 35 02 113 21 0	22,10



Lame de scie HSS

Lame de scie HSS pleine avec denture en métal pour tôles jusqu'à env. 1 mm. Également pour plastiques, résines composites, bois, mastic et métaux non ferreux. Excellente vitesse de coupe. Ligne de coupe nette et fine. Bon rendement grâce à la lame circulaire.

Ø mm	Condit. Pce	Porte-outil	Référence	Tarif unitaire € HT
85	1	SL	6 35 02 097 21 0	22,60
85	2	SL	6 35 02 097 22 0	42,90
85	5	SL	6 35 02 097 23 0	101,50



Lame de scie HSS

Lame de scie HSS pleine avec denture en métal pour tôles jusqu'à env. 1 mm. Également pour plastiques, résines composites, bois, mastic et métaux non ferreux. Excellente vitesse de coupe. Ligne de coupe nette et fine. Segmentée, idéale pour les travaux dans les coins et sur les arêtes sans chevauchement.

Ø mm	Condit. Pce	Porte-outil	Référence	Tarif unitaire € HT
85	1	SL	6 35 02 106 21 0	25,90
85	2	SL	6 35 02 106 22 0	49,20
85	5	SL	6 35 02 106 23 0	116,40



Lame de scie HSS

Bi-métal pour une durée de vie élevée. Denture en métal pour tôles jusqu'à 1 mm. Également pour plastiques, résines composites, bois, mastic et métaux non ferreux. Plat pour travaux de surface. Bon rendement grâce à la lame circulaire.

Ø mm	Condit. Pce	Porte-outil	Référence	Tarif unitaire € HT
85	1	SL	6 35 02 174 21 0	46,10
85	5	SL	6 35 02 174 23 0	207,30



Lame de scie HSS

Bi-métal pour une durée de vie élevée. Denture en métal pour tôles jusqu'à 1 mm. Également pour plastiques, résines composites, bois, mastic et métaux non ferreux. Plat pour travaux de surface. Rendement optimal grâce à la lame circulaire et le diamètre ultra large.

Ø mm	Condit. Pce	Porte-outil	Référence	Tarif unitaire € HT
100	1	SLP	6 35 02 175 21 0	48,00
100	5	SLP	6 35 02 175 23 0	215,80



Lame de scie HSS

Bi-métal pour une durée de vie élevée. Denture en métal pour tôles jusqu'à 1 mm. Également pour plastiques, résines composites, bois, mastic et métaux non ferreux. Plat pour travaux de surface. Segmentée, idéale pour les travaux dans les coins et sur les arêtes sans chevauchement.

Ø mm	Condit. Pce	Porte-outil	Référence	Tarif unitaire € HT
100	1	SLP	6 35 02 196 21 0	48,00
100	5	SLP	6 35 02 196 23 0	215,80



Lame de scie HSS

Bi-métal pour une durée de vie élevée. Denture bois alternée. Excellente durée de vie, qualité de coupe élevée et bonne vitesse de coupe. « Mini-scie circulaire » idéale pour les coupes longues et droites et pour découper les parquets posés, les stratifiés et les lambris.

Ø mm	Condit. Pce	Porte-outil	Référence	Tarif unitaire € HT
100	1	SLP	6 35 02 176 21 0	57,20



Set de lame de scie HSS

Bi-métal pour une durée de vie élevée. Denture bois alternée. Excellente durée de vie, qualité de coupe élevée et bonne vitesse de coupe. « Mini-scie circulaire » idéale pour les coupes longues et droites et pour découper les parquets posés, les stratifiés et les lambris. La butée de profondeur peut aussi être utilisée avec de nombreux autres accessoires FEIN. Pour un travail précis en profondeur. Porte-outil StarlockPlus, adapté à tous les outils polyvalents courants avec fixation StarlockPlus et StarlockMax ainsi que pour tous les outils FEIN MULTITALENT et MULTIMASTER jusqu'à 04/16. Contenu de la livraison : 1 lame de scie HSS, 1 butée de profondeur (adaptée à FMM 350 QSL, AFMM 18 QSL, AFSC 18 QSL, FSC 500 QSL)

Ø mm	Porte-outil	Référence	Tarif unitaire € HT
100	SLP	3 52 22 952 01 0	72,90



Protection contre les contacts

Protection contre les contacts de remplacement pour lame de scie HSS 6 35 02 176 21 0.

Référence	Tarif unitaire € HT
3 18 10 263 00 0	4,90



Butée de profondeur

Butée de profondeur pour toutes les lames de scie. Pour un travail précis en profondeur. Protection efficace de la lame de scie et de la pièce à travailler. Contenu : 1 adaptateur à fixer à la machine, rotatif à 360°. 1 butée de profondeur, 1 support de guidage réglable en profondeur. Utilisable uniquement avec (A)FMM ou (A)FSC.

Référence	Tarif unitaire € HT
3 21 27 069 01 0	20,50



Set d'accessoires Best of E-Cut

Composé de 6 lames de scie E-Cut différentes avec denture en bi-métal à prix spécial, dans un coffret de rangement en plastique pratique. Contenu : 1 lame de scie universelle E-Cut 28 mm et 44 mm de largeur et 2 lames de scie E-Cut Long-Life 35 mm et 65 mm de largeur.

Porte-outil	Référence	Tarif unitaire € HT
SLP	3 52 22 942 05 0	71,10



Lame de scie E-Cut Combo

Assemblage des 3 lames de scie E-Cut FEIN les plus courantes pour une utilisation universelle. Réduction par rapport au prix à l'unité. Parfaitement équipé pour toutes les applications de sciage. Contenu de la livraison : resp. 1 lame de scie E-Cut Long-Life 35 mm et 65 mm de largeur et 1 lame de scie universelle E-Cut 44 mm de largeur.

Porte-outil	Référence	Tarif unitaire € HT
SLP	3 52 22 952 03 0	48,10



Lame de scie E-Cut Long Life

Bi-métal avec denture bois alternée pour tous les matériaux dérivés du bois, les plaques de plâtre et le plastique. Excellente durée de vie, qualité de coupe élevée et bonne vitesse de coupe. Extrêmement robuste, ne craint pas les clous incrustés dans le bois (jusqu'à Ø 4 mm), les résidus de maçonnerie, etc. Forme courte, très fine pour les évidements les plus petits.

Longueur mm	Largeur mm	Condit. Pce	Porte-outil	Référence	Tarif unitaire € HT
30	10	1	SL	6 35 02 184 21 0	9,30
30	10	3	SL	6 35 02 184 22 0	26,50
30	10	5	SL	6 35 02 184 23 0	41,90
30	10	10	SL	6 35 02 184 24 0	79,10
30	10	50	SL	6 35 02 184 25 0	348,60
34	20	1	SL	6 35 02 183 21 0	12,10
34	20	3	SL	6 35 02 183 22 0	34,40
34	20	5	SL	6 35 02 183 23 0	54,20
34	20	10	SL	6 35 02 183 24 0	102,40
34	20	50	SL	6 35 02 183 25 0	451,50



Lame de scie E-Cut Long Life

Bi-métal avec denture bois alternée pour tous les matériaux dérivés du bois, les plaques de plâtre et le plastique. Excellente durée de vie, qualité de coupe élevée et bonne vitesse de coupe. Extrêmement robuste, ne craint pas les clous incrustés dans le bois (jusqu'à Ø 4 mm), les résidus de maçonnerie, etc. Largeur moyenne, forme taillée pour une vitesse de coupe optimale et une bonne évacuation des copeaux.

Longueur mm	Largeur mm	Condit. Pce	Porte-outil	Référence	Tarif unitaire € HT
50	35	1	SL	6 35 02 160 21 0	15,80
50	35	3	SL	6 35 02 160 22 0	45,00
50	35	5	SL	6 35 02 160 23 0	71,00
50	35	10	SL	6 35 02 160 24 0	134,10
50	35	50	SL	6 35 02 160 25 0	591,50



Lame de scie E-Cut Long Life

Bi-métal avec denture bois alternée pour tous les matériaux dérivés du bois, les plaques de plâtre et le plastique. Excellente durée de vie, qualité de coupe élevée et bonne vitesse de coupe. Extrêmement robuste, ne craint pas les clous incrustés dans le bois (jusqu'à Ø 4 mm), les résidus de maçonnerie, etc. Forme large pour puissance maximale de coupe et coupes longues et droites.

Longueur mm	Largeur mm	Condit. Pce	Porte-outil	Référence	Tarif unitaire € HT
50	65	1	SLP	6 35 02 161 21 0	17,20
50	65	3	SLP	6 35 02 161 22 0	48,80
50	65	5	SLP	6 35 02 161 23 0	77,00
50	65	10	SLP	6 35 02 161 24 0	145,50
50	65	50	SLP	6 35 02 161 25 0	641,60



Lame de scie standard E-Cut

Denture alternée pour tous les matériaux dérivés du bois, les plaques de plâtre et le plastique, haute qualité de coupe et bonne vitesse de coupe. Largeur moyenne, forme taillée pour une vitesse de coupe optimale et une bonne évacuation des copeaux.

Longueur mm	Largeur mm	Condit. Pce	Porte-outil	Référence	Tarif unitaire € HT
50	35	1	SL	6 35 02 133 21 0	13,70
50	35	3	SL	6 35 02 133 22 0	39,10
50	35	5	SL	6 35 02 133 23 0	61,60
50	35	10	SL	6 35 02 133 24 0	116,40
50	35	50	SL	6 35 02 133 25 0	513,40



Lame de scie standard E-Cut

Denture alternée pour tous les matériaux dérivés du bois, les plaques de plâtre et le plastique, haute qualité de coupe et bonne vitesse de coupe. Forme large pour puissance maximale de coupe et coupes longues et droites.

Longueur mm	Largeur mm	Condit. Pce	Porte-outil	Référence	Tarif unitaire € HT
50	65	1	SLP	6 35 02 134 21 0	14,80
50	65	3	SLP	6 35 02 134 22 0	42,20
50	65	5	SLP	6 35 02 134 23 0	66,60
50	65	10	SLP	6 35 02 134 24 0	125,70
50	65	50	SLP	6 35 02 134 25 0	554,50



Lame de scie de précision E-Cut BIM

Bi-métal avec denture japonaise double pour tous les matériaux dérivés du bois, les plaques de plâtre et les plastiques souples. Durée de vie et robustesse plus élevées. Vitesse de travail extrêmement élevée et précision optimale. Forme étroite, taillée pour une vitesse de coupe optimale et une bonne évacuation des copeaux.

Longueur mm	Largeur mm	Condit. Pce	Porte-outil	Référence	Tarif unitaire € HT
50	35	1	SL	6 35 02 205 21 0	18,30
50	35	3	SL	6 35 02 205 22 0	52,20
50	35	5	SL	6 35 02 205 23 0	82,30
50	35	10	SL	6 35 02 205 24 0	155,50
50	35	50	SL	6 35 02 205 25 0	685,90



Lame de scie de précision E-Cut BIM

Bi-métal avec denture japonaise double pour tous les matériaux dérivés du bois, les plaques de plâtre et les plastiques souples. Durée de vie et robustesse plus élevées. Vitesse de travail extrêmement élevée et précision optimale. Largeur moyenne pour applications variées.

Longueur mm	Largeur mm	Condit. Pce	Porte-outil	Référence	Tarif unitaire € HT
50	45	1	SLP	6 35 02 206 21 0	18,80
50	45	3	SLP	6 35 02 206 22 0	53,60
50	45	5	SLP	6 35 02 206 23 0	84,60
50	45	10	SLP	6 35 02 206 24 0	159,70
50	45	50	SLP	6 35 02 206 25 0	704,40



Lame de scie de précision E-Cut BIM

Bi-métal avec denture japonaise double pour tous les matériaux dérivés du bois, les plaques de plâtre et les plastiques souples. Durée de vie et robustesse plus élevées. Vitesse de travail extrêmement élevée et précision optimale. Forme large pour sciage efficace.

Longueur mm	Largeur mm	Condit. Pce	Porte-outil	Référence	Tarif unitaire € HT
50	55	1	SLP	6 35 02 207 21 0	19,30
50	55	3	SLP	6 35 02 207 22 0	55,00
50	55	5	SLP	6 35 02 207 23 0	86,80
50	55	10	SLP	6 35 02 207 24 0	163,90
50	55	50	SLP	6 35 02 207 25 0	722,90



Lame de scie de précision E-Cut BIM

Bi-métal avec denture japonaise double pour tous les matériaux dérivés du bois, les plaques de plâtre et les plastiques souples. Durée de vie et robustesse plus élevées. Vitesse de travail extrêmement élevée et précision optimale. Forme extra-large pour puissance maximale de coupe et coupes longues et droites.

Longueur mm	Largeur mm	Condit. Pce	Porte-outil	Référence	Tarif unitaire € HT
50	65	1	SLP	6 35 02 208 21 0	19,80
50	65	3	SLP	6 35 02 208 22 0	56,40
50	65	5	SLP	6 35 02 208 23 0	89,00
50	65	10	SLP	6 35 02 208 24 0	168,10
50	65	50	SLP	6 35 02 208 25 0	741,40



Lame de scie de précision E-Cut

Denture japonaise double pour tous les matériaux dérivés du bois, les plaques de plâtre et les plastiques souples. Vitesse de travail extrêmement élevée et précision optimale. Forme étroite, taillée pour une vitesse de coupe optimale et une bonne évacuation des copeaux.

Longueur mm	Largeur mm	Condit. Pce	Porte-outil	Référence	Tarif unitaire € HT
50	35	1	SL	6 35 02 126 21 0	16,50
50	35	3	SL	6 35 02 126 22 0	46,90
50	35	5	SL	6 35 02 126 23 0	74,10
50	35	10	SL	6 35 02 126 24 0	140,00
50	35	50	SL	6 35 02 126 25 0	617,30



Lame de scie de précision E-Cut

Denture japonaise double pour tous les matériaux dérivés du bois, les plaques de plâtre et les plastiques souples. Vitesse de travail extrêmement élevée et précision optimale. Largeur moyenne pour applications variées.

Longueur mm	Largeur mm	Condit. Pce	Porte-outil	Référence	Tarif unitaire € HT
50	45	1	SLP	6 35 02 198 21 0	17,00
50	45	3	SLP	6 35 02 198 22 0	48,20
50	45	5	SLP	6 35 02 198 23 0	76,10
50	45	10	SLP	6 35 02 198 24 0	143,70
50	45	50	SLP	6 35 02 198 25 0	634,00



Lame de scie de précision E-Cut

Denture japonaise double pour tous les matériaux dérivés du bois, les plaques de plâtre et les plastiques souples. Vitesse de travail extrêmement élevée et précision optimale. Forme large pour sciage efficace.

Longueur mm	Largeur mm	Condit. Pce	Porte-outil	Référence	Tarif unitaire € HT
50	55	1	SLP	6 35 02 199 21 0	17,40
50	55	3	SLP	6 35 02 199 22 0	49,50
50	55	5	SLP	6 35 02 199 23 0	78,10
50	55	10	SLP	6 35 02 199 24 0	147,50
50	55	50	SLP	6 35 02 199 25 0	650,70



Lame de scie de précision E-Cut

Denture japonaise double pour tous les matériaux dérivés du bois, les plaques de plâtre et les plastiques souples. Vitesse de travail extrêmement élevée et précision optimale. Forme extra-large pour puissance maximale de coupe et coupes longues et droites.

Longueur mm	Largeur mm	Condit. Pce	Porte-outil	Référence	Tarif unitaire € HT
50	65	1	SLP	6 35 02 127 21 0	17,90
50	65	3	SLP	6 35 02 127 22 0	50,80
50	65	5	SLP	6 35 02 127 23 0	80,10
50	65	10	SLP	6 35 02 127 24 0	151,30
50	65	50	SLP	6 35 02 127 25 0	667,40



Lame de scie universelle E-Cut

Bi-métal avec denture universelle avoyée. Large gamme d'utilisations pour tôles jusqu'à 2 mm, profilés en aluminium, tubes de cuivre, bois, plaques de plâtre et plastiques. Forme étroite, taillée pour une vitesse de coupe optimale et une bonne évacuation des copeaux.

Longueur mm	Largeur mm	Condit. Pce	Porte-outil	Référence	Tarif unitaire € HT
60	28	1	SLP	6 35 02 151 21 0	17,80
60	28	3	SLP	6 35 02 151 22 0	50,60
60	28	5	SLP	6 35 02 151 23 0	79,90
60	28	10	SLP	6 35 02 151 24 0	150,90
60	28	50	SLP	6 35 02 151 25 0	665,60



Lame de scie universelle E-Cut

Bi-métal avec denture universelle avoyée. Large gamme d'utilisations pour tôles jusqu'à 2 mm, profilés en aluminium, tubes de cuivre, bois, plaques de plâtre et plastiques. Forme large, taillée pour une vitesse de coupe optimale et une bonne évacuation des copeaux.

Longueur mm	Largeur mm	Condit. Pce	Porte-outil	Référence	Tarif unitaire € HT
60	44	1	SLP	6 35 02 152 21 0	18,70
60	44	3	SLP	6 35 02 152 22 0	53,20
60	44	5	SLP	6 35 02 152 23 0	83,90
60	44	10	SLP	6 35 02 152 24 0	158,50
60	44	50	SLP	6 35 02 152 25 0	699,00



Lame de scie fine E-Cut

Bi-métal avec denture fine pour tôles jusqu'à 2 mm, profilés aluminium, tubes de cuivre. Également pour résines composites et autres plastiques durs. Coupe extrêmement précise et très facile à contrôler avec une ligne de coupe particulièrement fine. Largeur moyenne, forme taillée pour une vitesse de coupe optimale et une bonne évacuation des copeaux.

Longueur mm	Largeur mm	Condit. Pce	Porte-outil	Référence	Tarif unitaire € HT
50	30	1	SL	6 35 02 157 21 0	12,10
50	30	3	SL	6 35 02 157 22 0	34,40
50	30	5	SL	6 35 02 157 23 0	54,20
50	30	10	SL	6 35 02 157 24 0	102,40
50	30	50	SL	6 35 02 157 25 0	451,50



Lame de scie à béton carbure

Denture ouverte pour des arêtes de coupes parfaitement nettes, sans délaminage, dans les matériaux à base de résine composite. Coupes longues et droites, sans déformation, avec une vitesse de coupe et une précision élevées. Modèle ultra fin. Largeur de coupe env. 1,2 mm. Segmentée, idéale pour les travaux dans les coins et sur les arêtes sans chevauchement.

Ø mm	Porte-outil	Référence	Tarif unitaire € HT
90	SLP	6 35 02 187 21 0	43,70



Lame de scie à béton diamant

Denture ouverte pour des arêtes de coupes parfaitement nettes, sans délaminage, dans les matériaux à base de résine composite. Coupes longues et droites, sans déformation, avec une vitesse de coupe et une précision élevées. Revêtement en diamant pour une durée de vie exceptionnelle. Modèle ultra fin. Largeur de coupe env. 1,2 mm. Segmentée, idéale pour les travaux dans les coins et sur les arêtes sans chevauchement.

Ø mm	Porte-outil	Référence	Tarif unitaire € HT
90	SLP	6 35 02 188 21 0	88,70



Lame de scie E-Cut à béton carbure

Pour le sciage de matériaux à base de résine composite en les préservant et avec des arêtes de coupe parfaitement nettes, sans délaminage. Particulièrement adapté pour les évidements précis et les coupes courtes. Un travail très précis, jusque dans les coins et sur les bords.

Longueur mm	Largeur mm	Porte-outil	Référence	Tarif unitaire € HT
50	35	SLP	6 35 02 191 21 0	30,90



Lame de scie E-Cut à béton diamant

Revêtement en diamant pour une durée de vie exceptionnelle. Pour le sciage de matériaux à base de résine composite en les préservant et avec des arêtes de coupe parfaitement nettes, sans délaminage. Particulièrement adapté pour les évidements précis et les coupes courtes. Un travail très précis, jusque dans les coins et sur les bords.

Longueur mm	Largeur mm	Porte-outil	Référence	Tarif unitaire € HT
50	35	SLP	6 35 02 193 21 0	50,10



Set d'accessoires Best of Renovation

Set de 34 accessoires pour de nombreux travaux de rénovation à prix spécial, dans un coffret de rangement en plastique pratique. Utilisation universelle pour le sciage, le ponçage, le tronçonnage et bien plus encore. Réduction intéressante par rapport au prix à l'unité. Contenu : resp. 1 lame de scie E-Cut Long-Life 10 et 20 mm, resp. 3 lames de scie E-Cut Long-Life 35 et 65 mm, resp. 1 lame de scie universelle E-Cut 28 et 44 mm, 1 lame de scie HSS, segmentée, Ø 85 mm, 1 lame de scie à béton carbure, segmentée, Ø 90 mm, 1 lime à béton carbure 10 mm, 1 spatule courte, rigide, 1 patin de ponçage triangulaire, non perforé, avec resp. 3 feuilles abrasives grain 60, 80, 120, 180, 1 plateau de ponçage Ø 115 mm avec resp. 2 feuilles abrasives grain 60, 80, 180.

Porte-outil	Référence	Tarif unitaire € HT
SLP	3 52 22 942 06 0	191,50

Poncer



Set d'accessoires Best of Sanding

Set de 61 accessoires pour les travaux de ponçage dans les coins et sur les arêtes et pour les moyennes à grandes surfaces, dans un coffret de rangement en plastique pratique. Réduction intéressante par rapport au prix à l'unité. Contenu : 1 patin de ponçage triangulaire, non perforé, avec 10 feuilles abrasives grain 60, 80, 120, 180, 1 plateau de ponçage Ø 115 mm avec 6 feuilles abrasives grain 60, 80, 180, 1 râpe à béton carbure triangulaire.

Porte-outil	Référence	Tarif unitaire € HT
SLP	3 52 22 942 04 0	71,10



Patin de ponçage

Modèle standard. Plaque de support en plastique pour éviter les dommages et les marques sur la pièce à travailler. Forme triangulaire, fixation autoagrippante.

Condit. Pce	Porte-outil	Référence	Tarif unitaire € HT
2	SL	6 38 06 129 22 0	12,10



Patin de ponçage

Pour ouvertures très étroites et plates (par ex. lamelles d'armoires, de volets). Plaque de support en plastique pour éviter les dommages et les marques sur la pièce à travailler. Forme triangulaire, modèle plat, fixation autoagrippante.

Condit. Pce	Porte-outil	Référence	Tarif unitaire € HT
2	SL	6 38 06 142 22 0	16,40



Patin de ponçage

Pour applications spéciales comme la réparation de jantes en aluminium et la retouche de peinture. Plaque de support en plastique pour éviter les dommages et les marques sur la pièce à travailler. Utiliser uniquement avec les « feuilles abrasives, ultra souples ». Forme triangulaire, modèle ultra souple, fixation autoagrippante.

Condit. Pce	Porte-outil	Référence	Tarif unitaire € HT
2	SL	6 38 06 141 22 0	16,40



Set de feuilles abrasives

50 feuilles abrasives de différents grains pour une utilisation universelle, allant du dégrossissage au ponçage de finition, sur presque tous les matériaux. Haut rendement de ponçage, faible encrassement et longue durée de vie garantis grâce à des grains abrasifs en corindon et au liant en résine synthétique. Contenu : resp. 10 feuilles abrasives grain 60, 80, 120, 180, 240, non perforées, avec fixation auto-agrippante. Réduction par rapport au prix à l'unité.

Référence	Tarif unitaire € HT
6 37 17 082 03 3	17,80



Feuilles abrasives

Haut rendement de ponçage, faible encrassement et longue durée de vie garantis grâce à des grains abrasifs en corindon et au liant en résine synthétique. Pour une utilisation sur pratiquement tous les matériaux. Non perforées, fixation rapide auto-agrippante.

Grain	Condit. Pce	Référence	Tarif unitaire € HT
36	5	6 37 17 086 04 8	4,60
40	5	6 37 17 081 04 6	4,30
60	5	6 37 17 082 04 9	4,30
80	5	6 37 17 083 04 3	4,30
100	5	6 37 17 084 04 1	4,30
120	5	6 37 17 085 04 5	4,30
150	5	6 37 17 087 04 2	4,30
180	5	6 37 17 088 04 0	4,30
220	5	6 37 17 089 04 4	4,30
240	5	6 37 17 090 04 6	4,30
36	50	6 37 17 086 01 0	25,80
40	50	6 37 17 081 01 8	17,80
60	50	6 37 17 082 01 1	17,80
80	50	6 37 17 083 01 5	17,80
100	50	6 37 17 084 01 3	17,80
120	50	6 37 17 085 01 7	17,80
150	50	6 37 17 087 01 4	17,80
180	50	6 37 17 088 01 2	17,80
220	50	6 37 17 089 01 6	17,80
240	50	6 37 17 090 01 8	17,80



Feuilles abrasives, zircon

Excellent rendement sur les surfaces extrêmement dures comme les vernis clairs (p. ex. vernis pour parquet) ou le métal. La feuille abrasive pour tous les travaux de revêtement de sol. Papier extrêmement résistant grâce au liant en résine synthétique ultra robuste avec revêtement en corindon zircon. Non perforées, fixation auto-agrippante.

Grain	Condit. Pce	Référence	Tarif unitaire € HT
40	35	6 37 17 243 01 0	17,00
60	35	6 37 17 244 01 0	17,00
80	35	6 37 17 245 01 0	17,00



Feuilles abrasives, super-soft

Feuilles abrasives spéciales pour le ponçage de jantes en aluminium, de retouches en cas d'inclusion de poussière, de défauts de peinture, d'excédent de peinture sur le bois, le plastique, le métal, etc. Utiliser uniquement en combinaison avec le patin de ponçage 6 38 06 141 02 6. Non perforées, fixation auto-agrippante.

Grain	Condit. Pce	Référence	Tarif unitaire € HT
240	50	6 37 17 126 01 5	18,60
320	50	6 37 17 127 01 9	18,60
400	50	6 37 17 128 01 7	18,60
500	50	6 37 17 179 01 6	18,60



Feuilles abrasives, pierre

Destinées spécialement au ponçage de la pierre naturelle et de la pierre artificielle. Pour un résultat de ponçage de finition parfait, disponibles jusqu'à un grain de 800. Non perforées, fixation auto-agrippante.

Grain	Condit. Pce	Référence	Tarif unitaire € HT
40	50	6 37 17 120 01 4	20,30
80	50	6 37 17 121 01 3	18,70
120	50	6 37 17 122 01 6	18,20
220	50	6 37 17 123 01 0	18,20
320	50	6 37 17 124 01 8	18,20
400	50	6 37 17 125 01 2	18,20
600	50	6 37 17 175 01 7	18,20
800	50	6 37 17 176 01 0	18,20



Patin de ponçage

Idéal pour accéder aux endroits exigus et profonds, dans les moulures, rainures, ouvertures et feuillures. Également pour la construction de moules, les voussures et les gorges creuses. Plaque de support en plastique pour éviter les dommages et les marques sur la pièce à travailler. Forme de doigt, fixation autoagrippante.

Condit. Pce	Porte-outil	Référence	Tarif unitaire € HT
2	SL	6 38 06 159 22 0	13,00



Feuilles abrasives pour doigts de ponçage

Haut rendement de ponçage, faible encrassement et longue durée de vie garantis grâce à des grains abrasifs en corindon et au liant en résine synthétique. Pour une utilisation sur pratiquement tous les matériaux. Non perforées, fixation rapide auto-agrippante.

Grain	Condit. Pce	Référence	Tarif unitaire € HT
40	20	6 37 17 184 01 2	5,90



Feuilles abrasives pour doigts de ponçage

Avec fixation rapide auto-agrippante, liant en résine synthétique, haut pouvoir d'abrasion, corindon. Domaine d'application : bois, métaux, soudures, plastique renforcé de fibres de verre, matière plastique, peinture, mastic et cuir. Par pack de 20

Grain	Condit. Pce	Référence	Tarif unitaire € HT
60	20	6 37 17 185 01 6	5,90
80	20	6 37 17 186 01 9	5,90
100	20	6 37 17 187 01 3	5,90
120	20	6 37 17 188 01 1	5,90
150	20	6 37 17 189 01 5	5,90
180	20	6 37 17 190 01 7	5,90
220	20	6 37 17 191 01 6	5,90
240	20	6 37 17 192 01 9	5,90



Set de profils de ponçage

Set 22 pièces pour ponçage dans des rainures et sur des rayons extérieurs. Contenu : 1 support avec 6 embouts de profilés différents. 1 en forme de V pour les angles de 90°, 1 trapézoïdal pour les joints à rainure et languette, 1 droit pour les profilés, 1 convexe (grand), resp. 1 concave et convexe (petit), ainsi que resp. 5 feuilles abrasives de grain 80, 120 et 180.

Référence	Tarif unitaire € HT
6 38 10 031 01 0	46,80



Papier abrasif pour set de ponçage de profils

Haut rendement de ponçage, faible encrassement et longue durée de vie garantis grâce à des grains abrasifs en corindon et au liant en résine synthétique. Pour une utilisation sur pratiquement tous les matériaux, non perforées.

Grain	Condit. Pce	Référence	Tarif unitaire € HT
80	25	6 37 17 217 01 6	9,60
120	25	6 37 17 218 01 4	9,60
180	25	6 37 17 219 01 8	9,60



Patin de ponçage

Modèle standard pour le ponçage avec aspiration des poussières. Plaque de support en plastique pour éviter les dommages et les marques sur la pièce à travailler. Forme triangulaire, modèle perforé, fixation autoagrippante.

Condit. Pce	Porte-outil	Référence	Tarif unitaire € HT
2	SL	6 38 06 136 22 0	18,50



Set de feuilles abrasives

50 feuilles abrasives de différents grains pour une utilisation universelle, allant du dégrossissage au ponçage de finition, sur presque tous les matériaux. Haut rendement de ponçage, faible encrassement et longue durée de vie garantis grâce à des grains abrasifs en corindon et au liant en résine synthétique. Contenu : resp. 10 feuilles abrasives grain 60, 80, 120, 180, 240, perforées, pour une utilisation avec patin de ponçage perforé et dispositif d'aspiration des poussières, fixation auto-agrippante. Avantageux par rapport au prix à l'unité.

Référence	Tarif unitaire € HT
6 37 17 109 03 5	19,00



Feuilles abrasives, perforées

Haut rendement de ponçage, faible encrassement et longue durée de vie garantis grâce à des grains abrasifs en corindon et au liant en résine synthétique. Pour une utilisation sur pratiquement tous les matériaux. Perforées, pour une utilisation avec patin de ponçage perforé et dispositif d'aspiration des poussières, fixation auto-agrippante.

Grain	Condit. Pce	Référence	Tarif unitaire € HT
36	5	6 37 17 107 04 9	5,50
40	5	6 37 17 108 04 7	4,60
60	5	6 37 17 109 04 1	4,60
80	5	6 37 17 110 04 3	4,60
100	5	6 37 17 111 04 2	4,60
120	5	6 37 17 112 04 5	4,60
150	5	6 37 17 113 04 9	4,60
180	5	6 37 17 114 04 7	4,60
220	5	6 37 17 115 04 1	4,60
240	5	6 37 17 116 04 4	4,60
36	50	6 37 17 107 01 1	29,60
40	50	6 37 17 108 01 9	19,00
60	50	6 37 17 109 01 3	19,00
80	50	6 37 17 110 01 5	19,00
100	50	6 37 17 111 01 4	19,00
120	50	6 37 17 112 01 7	19,00
150	50	6 37 17 113 01 1	19,00
180	50	6 37 17 114 01 9	19,00
220	50	6 37 17 115 01 3	19,00
240	50	6 37 17 116 01 6	19,00



Feuilles abrasives, zircon

Excellent rendement sur les surfaces extrêmement dures comme les vernis clairs (p. ex. vernis pour parquet) ou le métal. La feuille abrasive pour tous les travaux de revêtement de sol. Papier extrêmement résistant grâce au liant en résine synthétique ultra robuste avec revêtement en corindon zircon. Perforées, pour une utilisation avec patin de ponçage perforé et dispositif d'aspiration des poussières, fixation auto-agrippante.

Grain	Condit. Pce	Référence	Tarif unitaire € HT
40	35	6 37 17 236 01 0	18,20
60	35	6 37 17 237 01 0	18,20
80	35	6 37 17 238 01 0	18,20



Set de ponçage

Pour le ponçage rapide et rentable de surfaces moyennes. L'alternative à la ponceuse orbitale ou vibrante. Pas de retour de choc sur les arêtes. Prise en main facile, très bon rendement de ponçage. Peut être utilisé avec ou sans aspiration des poussières. Plaque de support en plastique pour éviter les dommages et les marques sur la pièce à travailler. Forme ronde, modèle perforé, fixation autoagrippante. Contenu de la livraison : 1 plateau de ponçage Ø 115 mm avec 2 feuilles abrasives perforées grain 60, 80, 180.

Ø mm	Porte-outil	Référence	Tarif unitaire € HT
115	SLP	6 38 06 195 21 0	28,60



Set de feuilles abrasives

16 feuilles abrasives de différents grains pour une utilisation universelle, allant du dégrossissage au ponçage de finition, sur presque tous les matériaux. Haut rendement de ponçage, faible encrassement et longue durée de vie garantis grâce à des grains abrasifs en corindon et au liant en résine synthétique. Contenu : resp. 4 feuilles abrasives Ø 115 mm, grain 60, 80, 120, 180, perforées, pour une utilisation avec et sans dispositif d'aspiration des poussières, fixation auto-agrippante. Avantageux par rapport au prix à l'unité.

Référence	Tarif unitaire € HT
6 37 17 227 01 0	11,70



Feuilles abrasives

Haut rendement de ponçage, faible encrassement et longue durée de vie garantis grâce à des grains abrasifs en corindon et au liant en résine synthétique. Pour une utilisation sur pratiquement tous les matériaux. Ø 115 mm, perforées, pour une utilisation avec et sans dispositif d'aspiration des poussières, fixation auto-agrippante.

Grain	Condit. Pce	Référence	Tarif unitaire € HT
40	16	6 37 17 230 02 0	11,70
60	16	6 37 17 227 02 0	11,70
80	16	6 37 17 228 02 0	11,70
120	16	6 37 17 229 01 0	11,70
180	16	6 37 17 231 02 0	11,70
240	16	6 37 17 232 01 0	11,70



Feuilles abrasives, zircon

Excellent rendement sur les surfaces extrêmement dures comme les vernis clairs (p. ex. vernis pour parquet) ou le métal. La feuille abrasive pour tous les travaux de revêtement de sol. Papier extrêmement résistant grâce au liant en résine synthétique ultra robuste avec revêtement en corindon zircon. Ø 115 mm, perforées, pour une utilisation avec et sans dispositif d'aspiration des poussières, fixation auto-agrippante.

Grain	Condit. Pce	Référence	Tarif unitaire € HT
40	12	6 37 17 233 01 0	20,00
60	12	6 37 17 234 01 0	20,00
80	12	6 37 17 235 01 0	20,00



Set de feuilles abrasives, zircon

12 feuilles abrasives avec un excellent rendement sur les surfaces extrêmement dures comme les vernis clairs (p. ex. vernis pour parquet) ou le métal. La feuille abrasive pour tous les travaux de revêtement de sol. Papier extrêmement résistant grâce au liant en résine synthétique ultra robuste avec revêtement en corindon zircon. Contenu : resp. 4 feuilles abrasives Ø 115 mm, grain 40, 60, 80, perforées, pour une utilisation avec et sans dispositif d'aspiration des poussières, fixation auto-agrippante. Avantageux par rapport au prix à l'unité.

Référence	Tarif unitaire € HT
6 37 17 233 02 0	20,00

Déjoindre, râper



Lame à béton carbure

Pour la dépose de joints de carrelage abîmés. Également pour la réalisation de fentes dans le crépi, le béton cellulaire et les matériaux de construction similaires ainsi que pour l'entretien et la retouche de joints de ponts de navire. Ne convient pas pour les joints très durs en époxy ou en ciment. L'alternative rentable aux outils en diamant. Segmentée, idéale pour les travaux dans les coins et sur les arêtes sans chevauchement. Largeur de coupe env. 2,2 mm.

Ø mm	Condit. Pce	Porte-outil	Référence	Tarif unitaire € HT
90	1	SLP	6 35 02 169 21 0	33,80
90	5	SLP	6 35 02 169 23 0	151,70
75	1	SL	6 35 02 118 21 0	28,40
75	5	SL	6 35 02 118 23 0	127,80



Lame à béton carbure

Pour la dépose de joints de carrelage abîmés. Également pour la réalisation de fentes dans le crépi, le béton cellulaire et les matériaux de construction similaires ainsi que pour l'entretien et la retouche de joints de ponts de navire. Ne convient pas pour les joints très durs en époxy ou en ciment. L'alternative rentable aux outils en diamant. Modèle ultra fin. Largeur de coupe env. 1,2 mm. Segmentée, idéale pour les travaux dans les coins et sur les arêtes sans chevauchement.

Ø mm	Condit. Pce	Porte-outil	Référence	Tarif unitaire € HT
90	1	SLP	6 35 02 170 21 0	34,70
90	5	SLP	6 35 02 170 23 0	156,20
75	1	SL	6 35 02 125 21 0	28,40
75	5	SL	6 35 02 125 23 0	127,80



Lame diamantée

Pour la dépose de joints en marbre, en résine époxy et en stuc. Durée de vie exceptionnelle. Convient aussi aux joints très durs en époxy ou en ciment. La solution idéale pour une utilisation fréquente et des tâches exigeantes.

Segmentée, idéale pour les travaux dans les coins et sur les arêtes sans chevauchement. Largeur de coupe env. 2,2 mm.

Ø mm	Condit. Pce	Porte-outil	Tarif unitaire	
			Référence	€ HT
90	1	SLP	6 35 02 166 21 0	71,10
90	5	SLP	6 35 02 166 23 0	319,70
75	1	SL	6 35 02 114 21 0	60,10
75	5	SL	6 35 02 114 23 0	270,40



Lame diamantée

Pour la dépose de joints en marbre, en résine époxy et en stuc. Durée de vie exceptionnelle. Convient aussi aux joints très durs en époxy ou en ciment. La solution idéale pour une utilisation fréquente et des tâches exigeantes.

Modèle ultra fin. Largeur de coupe env. 1,2 mm. Segmentée, idéale pour les travaux dans les coins et sur les arêtes sans chevauchement.

Ø mm	Condit. Pce	Porte-outil	Tarif unitaire	
			Référence	€ HT
75	1	SL	6 35 02 216 21 0	60,10
75	5	SL	6 35 02 216 23 0	270,40
90	1	SLP	6 35 02 217 21 0	71,10
90	5	SLP	6 35 02 217 23 0	319,70



Râpe à béton carbure

Pour le dégrossissage du mastic, de colles à carreaux, du béton, de la pierre et du bois.

Forme triangulaire, longueur de bord 80 mm, perforé, aussi utilisable avec aspiration des poussières.

Porte-outil	Référence	Tarif unitaire € HT
SL	6 37 31 001 21 0	27,70



Râpe à béton carbure

Pour le dégrossissage du mastic, de colles à carreaux, du béton, de la pierre et du bois. Idéal pour accéder aux endroits exigus et profonds, dans les moulures, rainures, ouvertures et feuillures. Également pour la construction de moules, les voussures et les gorges creuses, ainsi que pour les travaux artistiques.

Forme de doigt à revêtement double face.

Porte-outil	Référence	Tarif unitaire € HT
SLP	6 37 31 002 21 0	37,90



Outil de nettoyage de joints de carrelage

Pour un nettoyage rapide et rentable des joints de carrelage très sales. L'alternative à une rénovation complète coûteuse.

Convient à toutes les largeurs de joints.

Condit. Pce	Porte-outil	Référence	Tarif unitaire € HT
2	SLP	6 37 19 011 22 0	21,50



Bloc à nettoyer

Rhombes pour le nettoyage des outils diamantés et à béton carbure.

Référence	Tarif unitaire € HT
6 37 19 007 01 0	22,40



Set d'accessoires Best of Tilerworking

Set de 3 accessoires pour travaux de rénovation dans les installations sanitaires, dans un coffret de rangement en plastique pratique. Réduction intéressante par rapport au prix à l'unité.

Contenu : 1 râpe à béton carbure triangulaire, 1 lame à béton carbure diamant, segmentée, Ø 90 mm, 1 lame à béton carbure Ø 90 mm, segmentée, ultra fine.

Porte-outil	Référence	Tarif unitaire € HT
SLP	3 52 22 942 07 0	95,20



Limes à béton carbure

Pour ébavurer et polir la résine composite, les matières plastiques et le bois. Convient particulièrement pour les petits évidements.

Longueur mm	Largeur mm	Porte-outil	Référence	Tarif unitaire € HT
30	10	SLP	6 37 06 019 21 0	22,00



Set de sciage et d'affûtage

La combinaison idéale pour des petits évidements et des travaux dans des endroits étroits, par ex. pour de nombreux travaux d'installation, le montage d'interrupteurs, le modélisme, et bien plus. Contenu de la livraison : 1 lame de scie E-Cut Long Life 10 mm et 20 mm, 1 lime à béton carbure 10 mm.

Porte-outil	Référence	Tarif unitaire € HT
SLP	3 52 22 952 02 0	28,90

Couper, racler



Ra cloir rigide

Modèle court. Pour décaper les vieilles peintures tenaces, enlever les restes de colle, les moquettes, les colles à carreaux et les revêtements de bas de caisse.

Porte-outil	Référence	Tarif unitaire € HT
SL	6 39 03 226 21 0	16,60



Ra cloir rigide

Modèle long. Pour décaper les vieilles peintures tenaces, enlever les restes de colle, les moquettes, les colles à carreaux et les revêtements de bas de caisse.

Porte-outil	Référence	Tarif unitaire € HT
SLP	6 39 03 234 21 0	16,90



Ra cloir souple

Modèle court. Pour la dépose de joints en silicone et acryliques dans les installations sanitaires, ainsi que des autocollants.

Porte-outil	Référence	Tarif unitaire € HT
SL	6 39 03 165 21 0	9,00



Couteau

Pour détacher facilement et sans effort les joints transversaux des ponts de bateaux. Convient également aux endroits délicats comme les superstructures de cabine, les bollards, les plats-bords, les taquets et les courbes.

Largeur de lame mm	Porte-outil	Référence	Tarif unitaire € HT
3	SLP	6 39 03 200 21 0	36,80
4	SLP	6 39 03 201 21 0	36,80
5	SLP	6 39 03 202 21 0	36,80
6	SLP	6 39 03 233 21 0	36,80



Couteau

En forme de champignon, pour la coupe de silicone et de mastic souple et pour la dépose de vitrages isolants.

Condit. Pce	Porte-outil	Référence	Tarif unitaire € HT
5	SL	6 39 03 245 23 0	30,00



Lame circulaire HSS

Pour les coupes universelles dans le cuir, les feuilles en plastiques, le carton bitumé, le liège, etc.

Ø mm	Porte-outil	Référence	Tarif unitaire € HT
100	SLP	6 39 03 235 21 0	60,70

Nettoyer, polir



Patin fibre de nettoyage

Patin fibre pour le nettoyage de ponts de bateau ou pour le nettoyage/polissage de structures antidérapantes.

Condit. Pce	Référence	Tarif unitaire € HT
2	6 37 23 031 01 0	11,30



Patin de polissage en feutre

Pour le repolissage de pièces métalliques, le polissage et le polissage décoratif de la pierre et d'objets en pierre. Permet également de traiter les revêtements de Gelcoat des bateaux. Plaque de support en plastique pour éviter les dommages et les marques sur la pièce à travailler.

Produits de polissage pour matériaux spécifiques disponibles dans les points de vente spécialisés.

Condit. Pce	Porte-outil	Référence	Tarif unitaire € HT
2	SL	6 38 06 140 22 0	32,80



Patin de polissage en feutre

Patin de polissage en feutre pour le polissage de ponts de bateau (Gelcoat), chrome, acier inoxydable, aluminium, métaux non ferreux.

Condit. Pce	Référence	Tarif unitaire € HT
5	6 37 23 032 01 0	19,70



Patin de polissage en feutre

Ø 115 mm, avec fixation rapide auto-agrippante. Polyvalent, pour le polissage du chrome, de l'acier inoxydable, des matériaux en polycarbonate ainsi que des ponts de bateau en Gelcoat, pour le polissage de rayures sur les peintures et l'élimination de couleurs de revenu sur les tubulures d'échappement.

Condit. Pce	Référence	Tarif unitaire € HT
5	6 37 23 036 01 0	21,80



Feuilles abrasives, envers en mousse

Pour éliminer les rayures sur les peintures, le Gelcoat, les vitrages acrylique et polycarbonate, le bois revêtu de vernis clair, les meubles, etc., pour une qualité optimale des surfaces. Ø 115 mm avec couche de mousse, fixation auto-agrippante. Étape préalable idéale au polissage au moyen d'un patin de polissage en feutre et du brillant EXTRA FEIN.

Condit. Pce	Grain	Référence	Tarif unitaire € HT
5	500	6 37 17 246 01 0	15,00
5	1 000	6 37 17 247 01 0	15,00



Produit de polissage

Brillant EXTRA FEIN à base d'oxyde d'aluminium pour le polissage de Gelcoat et l'élimination de rayures sur les peintures automobiles.

Contenu ml	Référence	Tarif unitaire € HT
250	6 37 26 030 01 0	18,20

Accessoires généraux



Support pour table et support de perçage

Parfait pour les découpes de précision : le MULTIMASTER FEIN peut être fixé sur une table ou sur un établi pour permettre d'approcher la pièce en toute sécurité. La fixation dans un support de perçage équipé d'un collier de serrage de 43 mm de diamètre, disponible dans le commerce, est également possible, permettant ainsi un réglage au millimètre près de la position du MULTIMASTER FEIN au moyen du système mécanique.

Référence	Tarif unitaire € HT
9 26 02 083 01 0	50,50



Set d'aspiration

2 patins de ponçage, perforés ; 5 feuilles abrasives, perforées, grain 60, 80, 120 ; 1 capot d'aspiration avec tuyau ; 1 adaptateur ; 2 joints en feutre. Pour MULTIMASTER FMM 350 Q / QSL.

Référence	Tarif unitaire € HT
9 26 02 091 00 0	43,30



Set d'aspiration

2 patins de ponçage, perforés ; 5 feuilles abrasives, perforées, grain 60, 80, 120 ; 1 capot d'aspiration avec tuyau ; 2 embouts à olive pour raccord de flexible Ø 27 et 32 mm, ainsi que 2 adaptateurs pour les aspirateurs domestiques les plus courants. FMM 250 / 250 Q, FMT 250 / 250Q, FMT 250 SL / 250 QSL

Référence	Tarif unitaire € HT
9 26 02 092 00 0	53,20



Pâte de coupe

Lubrifiant pour le travail de l'acier.

Référence	Tarif unitaire € HT
3 21 32 020 12 9	15,30



Chargeur rapide ALG 50

Pour toutes les batteries lithium-ion FEIN. Temps de charge jusqu'à 35 min.

Référence	Tarif unitaire € HT
9 26 04 129 01 0	85,20



Chargeur rapide ALG 30

Pour batteries Li-Ion FEIN. Temps de charge jusqu'à 25 min.

Référence	Tarif unitaire € HT
9 26 04 096 01 0	149,50



Batterie

Lithium-ion avec témoin de charge

Tension V	Capacité Ah	Référence	Tarif unitaire € HT
18	5	9 26 04 173 02 0	178,50
18	2,5	9 26 04 171 02 0	111,10
12	2,5	9 26 04 168 02 0	67,50



Gants de travail

amortissant les vibrations, certifiés selon EN 388/420, EN ISO 10819, n° EEC. 0200, UE 1 paire

Taille	Référence	Tarif unitaire € HT
9 L	3 21 73 003 00 3	53,20
10 XL	3 21 73 004 00 1	53,20
11 XXL	3 21 73 005 00 5	53,20



Adaptateur pour machines oscillantes FEIN (jusqu'à 2004)

Anneau intermédiaire et vis de serrage pour les anciens modèles FEIN MULTIMASTER MSx 636, MSx 636-1 et MSxe 636 II. L'assemblage par forme avec le porte-outil Starlock côté accessoire améliore jusqu'à 40% le transfert de couple. Vis de serrage plate pour travaux à ras de la surface.

Référence	Tarif unitaire € HT
3 52 22 927 05 0	12,00

Coffret



Coffret système livré sans accessoires

Coffret plastique avec compartiments, sans machine ni accessoires.

FMM 250 / 250 Q, FMT 250 / 250Q, FMT 250 SL / 250 QSL

Référence	Tarif unitaire € HT
3 39 01 144 01 0	25,10



Coffret système livré sans accessoires

Coffret plastique avec compartiments, sans machine ni accessoires.

FMM 350 Q / QSL

Référence	Tarif unitaire € HT
3 39 01 131 98 0	50,20



Systainer Sys 1

Plastique, dimensions intérieures : h 75 x l 383 x p 273 mm L'insert de coffret systainer, spécifique à la machine doit être commandé séparément.

Référence	Tarif unitaire € HT
3 39 01 146 00 0	64,40

Insert de coffret systainer pour FMM 350 Q / QSL

Référence	Tarif unitaire € HT
3 39 04 491 00 0	12,15



Sciage



Lame de scie standard E-Cut
Denture alternée pour tous les matériaux dérivés du bois, les plaques de plâtre et le plastique, haute qualité de coupe et bonne vitesse de coupe.
Forme longue et fine pour grandes profondeurs de coupe en plongée. Taillée pour une vitesse de coupe optimale et une bonne évacuation des copeaux.

Longueur mm	Largeur mm	Condit. Pce	Porte-outil	Référence	Tarif unitaire € HT
78	32	1	SLM	6 35 02 200 21 0	13,10
78	32	3	SLM	6 35 02 200 22 0	37,20
78	32	5	SLM	6 35 02 200 23 0	58,80
78	32	10	SLM	6 35 02 200 24 0	111,00
78	32	50	SLM	6 35 02 200 25 0	489,50



Lame de scie E-Cut Long Life
Bi-métal avec denture bois alternée pour tous les matériaux dérivés du bois, les plaques de plâtre et le plastique. Excellente durée de vie, qualité de coupe élevée et bonne vitesse de coupe. Extrêmement robuste, ne craint pas les clous incrustés dans le bois (jusqu'à Ø 4 mm), les résidus de maçonnerie, etc.
Forme longue et fine pour grandes profondeurs de coupe en plongée. Taillée pour une vitesse de coupe optimale et une bonne évacuation des copeaux.

Longueur mm	Largeur mm	Condit. Pce	Porte-outil	Référence	Tarif unitaire € HT
78	32	1	SLM	6 35 02 201 21 0	14,90
78	32	3	SLM	6 35 02 201 22 0	42,30
78	32	5	SLM	6 35 02 201 23 0	66,70
78	32	10	SLM	6 35 02 201 24 0	126,00
78	32	50	SLM	6 35 02 201 25 0	555,80



Lame de scie standard E-Cut
Denture alternée pour tous les matériaux dérivés du bois, les plaques de plâtre et le plastique, haute qualité de coupe et bonne vitesse de coupe.
Forme longue et large pour de grandes profondeurs de coupe et un travail efficace. Taillée pour une vitesse de coupe optimale et une bonne évacuation des copeaux.

Longueur mm	Largeur mm	Condit. Pce	Porte-outil	Référence	Tarif unitaire € HT
78	42	1	SLM	6 35 02 202 21 0	13,60
78	42	3	SLM	6 35 02 202 22 0	38,70
78	42	5	SLM	6 35 02 202 23 0	61,10
78	42	10	SLM	6 35 02 202 24 0	115,30
78	42	50	SLM	6 35 02 202 25 0	508,40



Lame de scie E-Cut Long Life
Bi-métal avec denture bois alternée pour tous les matériaux dérivés du bois, les plaques de plâtre et le plastique. Excellente durée de vie, qualité de coupe élevée et bonne vitesse de coupe. Extrêmement robuste, ne craint pas les clous incrustés dans le bois (jusqu'à Ø 4 mm), les résidus de maçonnerie, etc.
Forme longue et large pour de grandes profondeurs de coupe et un travail efficace. Taillée pour une vitesse de coupe optimale et une bonne évacuation des copeaux.

Longueur mm	Largeur mm	Condit. Pce	Porte-outil	Référence	Tarif unitaire € HT
78	42	1	SLM	6 35 02 203 21 0	15,40
78	42	3	SLM	6 35 02 203 22 0	43,90
78	42	5	SLM	6 35 02 203 23 0	69,30
78	42	10	SLM	6 35 02 203 24 0	130,80
78	42	50	SLM	6 35 02 203 25 0	577,10



Lame de scie à concrétion carbure
Denture ouverte pour des arêtes de coupes parfaitement nettes, sans délaminage, dans les matériaux à base de résine composite. Coupes longues et droites, sans déformation, avec une vitesse de coupe et une précision élevées.
Modèle ultra fin. Largeur de coupe env. 1,2 mm.

Ø mm	Porte-outil	Référence	Tarif unitaire € HT
105	SLM	6 35 02 215 21 0	50,10



Lame de scie à concrétion diamant
Denture ouverte pour des arêtes de coupes parfaitement nettes, sans délaminage, dans les matériaux à base de résine composite. Coupes longues et droites, sans déformation, avec une vitesse de coupe et une précision élevées. Largeur de coupe env. 1,2 mm.

Ø mm	Porte-outil	Référence	Tarif unitaire € HT
105	SLM	6 35 02 220 21 0	120,80



Lame de scie E-Cut à concrétion diamant
Revêtement en diamant pour une durée de vie exceptionnelle. Pour le sciage de matériaux à base de résine composite en les préservant et avec des arêtes de coupe parfaitement nettes, sans délaminage. Particulièrement adapté pour les évidements précis et les coupes courtes. Un travail très précis, jusque dans les coins et sur les bords.

Longueur mm	Largeur mm	Porte-outil	Référence	Tarif unitaire € HT
60	44	SLM	6 35 02 204 21 0	55,30



Lame de scie segment
Pour la dépose de vitres isolantes mastiquées.

Condit. Pce	Porte-outil	Référence	Tarif unitaire € HT
2	SLM	6 39 03 244 22 0	70,90

Déjoindre, râper



Lame à concrétion carbure
Pour la dépose de joints en marbre, en résine époxy et en stuc. Ne convient pas pour les joints très durs en époxy ou en ciment. L'alternative rentable aux outils en diamant. Largeur de coupe env. 2,2 mm.

Ø mm	Condit. Pce	Porte-outil	Référence	Tarif unitaire € HT
105	1	SLM	6 35 02 213 21 0	42,20
105	5	SLM	6 35 02 213 23 0	189,10



Lame à concrétion carbure
Pour la dépose de joints très étroits en marbre, en résine époxy et en stuc. Ne convient pas pour les joints très durs en époxy ou en ciment. L'alternative rentable aux outils en diamant. Modèle ultra fin. Largeur de coupe env. 1,2 mm.

Ø mm	Condit. Pce	Porte-outil	Référence	Tarif unitaire € HT
105	1	SLM	6 35 02 214 21 0	42,20
105	5	SLM	6 35 02 214 23 0	189,70



Lame segmentée à concrétion carbure
Pour la dépose de joints en marbre, en résine époxy et en stuc. Ne convient pas pour les joints très durs en époxy ou en ciment. L'alternative rentable aux outils en diamant. Segmentée, idéale pour les travaux dans les coins et sur les arêtes sans chevauchement. Largeur de coupe env. 2,2 mm.

Condit. Pce	Porte-outil	Référence	Tarif unitaire € HT
1	SLM	6 39 03 241 21 0	42,20
5	SLM	6 39 03 241 23 0	189,70



Lame segmentée à concrétion carbure
Pour la dépose de joints très étroits en marbre, en résine époxy et en stuc. Ne convient pas pour les joints très durs en époxy ou en ciment. L'alternative rentable aux outils en diamant. Modèle ultra fin. Largeur de coupe env. 1,2 mm. Segmentée, idéale pour les travaux dans les coins et sur les arêtes sans chevauchement.

Condit. Pce	Porte-outil	Référence	Tarif unitaire € HT
1	SLM	6 39 03 240 21 0	42,20
5	SLM	6 39 03 240 23 0	189,70

Oscillation



Lame diamantée

Pour la dépose de joints en marbre, en résine époxy et en stuc. Durée de vie exceptionnelle. Convient aussi aux joints très durs en époxy ou en ciment. La solution idéale pour une utilisation fréquente et des tâches exigeantes. Largeur de coupe env. 2,2 mm.

Ø mm	Condit. Pce	Porte-outil	Référence	Tarif unitaire € HT
105	1	SLM	6 35 02 218 21 0	108,30
105	5	SLM	6 35 02 218 23 0	487,10



Lame diamantée

Pour la dépose de joints en marbre, en résine époxy et en stuc. Durée de vie exceptionnelle. Convient aussi aux joints très durs en époxy ou en ciment. La solution idéale pour une utilisation fréquente et des tâches exigeantes. Modèle ultra fin. Largeur de coupe env. 1,2 mm.

Ø mm	Condit. Pce	Porte-outil	Référence	Tarif unitaire € HT
105	1	SLM	6 35 02 219 21 0	108,30
105	5	SLM	6 35 02 219 23 0	487,10



Couteau

Lame universelle pour pratiquement tous les joints de dilatation. Forme droite. Largeur 30 mm, profondeur de coupe 60 mm.

Condit. Pce	Porte-outil	Référence	Tarif unitaire € HT
5	SLM	6 39 03 236 23 0	23,90



Lame segmentée à concrétion diamant

Pour la dépose de joints en marbre, en résine époxy et en stuc. Durée de vie exceptionnelle. Convient aussi aux joints très durs en époxy ou en ciment. La solution idéale pour une utilisation fréquente et des tâches exigeantes. Segmentée, idéale pour les travaux dans les coins et sur les arêtes sans chevauchement. Largeur de coupe env. 2,2 mm.

Condit. Pce	Porte-outil	Référence	Tarif unitaire € HT
1	SLM	6 39 03 243 21 0	78,30
5	SLM	6 39 03 243 23 0	352,20



Lame segmentée à concrétion diamant

Pour la dépose de joints en marbre, en résine époxy et en stuc. Durée de vie exceptionnelle. Convient aussi aux joints très durs en époxy ou en ciment. La solution idéale pour une utilisation fréquente et des tâches exigeantes. Modèle ultra fin. Largeur de coupe env. 1,2 mm. Segmentée, idéale pour les travaux dans les coins et sur les arêtes sans chevauchement.

Condit. Pce	Porte-outil	Référence	Tarif unitaire € HT
1	SLM	6 39 03 242 21 0	78,30
5	SLM	6 39 03 242 23 0	352,20



Lame de nettoyage à concrétion diamant

Pour le nettoyage de flancs avant la pose de nouveaux joints. Forme droite. Largeur 31 mm, profondeur de coupe 60 mm.

Condit. Pce	Porte-outil	Référence	Tarif unitaire € HT
1	SLM	6 39 03 237 21 0	82,30
5	SLM	6 39 03 237 23 0	370,20



Râpe à concrétion carbure

Pour le dégrossissage du mastic, de colles à carreaux, du béton, de la pierre et du bois. Pour une vitesse de travail particulièrement rapide et un traitement judicieux de plusieurs mètres carrés. Forme triangulaire, grand modèle, longueur d'arête 110 mm, perforé, également utilisable avec aspiration des poussières.

Porte-outil	Référence	Tarif unitaire € HT
SLM	6 37 31 006 21 0	69,30



Couteau

Forme droite et longue, pour les joints profonds.

Condit. Pce	Porte-outil	Référence	Tarif unitaire € HT
1	SLM	6 39 03 238 21 0	24,00



Couteau

Forme , droite et très longue, pour les joints très profonds.

Condit. Pce	Porte-outil	Référence	Tarif unitaire € HT
5	SLM	6 39 03 239 23 0	76,70



Couteau pour saignées

Pour réaliser des rainures dans les panneaux de construction en mousse dure pour les conduites d'eau chaude de 1/2" et 3/4" et pour les conduites électriques vides. Fixation automatique des tuyaux insérés. Utilisation simple, rapide et sûre. Porte-outil StarlockMax, adapté à tous les outils polyvalents avec fixation adaptée. Avec adaptateur, également adapté à tous les outils FEIN SUPERCUT avant 04/16.

Condit. Pce	Largeur mm	Ø insertion mm	Référence	Tarif unitaire € HT
2	50	22	6 39 03 246 22 0	43,00



Couteau pour saignées

Pour réaliser des rainures dans les panneaux de construction en mousse dure pour le chauffage électrique, mural et au sol. Porte-outil StarlockMax, adapté à tous les outils polyvalents avec fixation adaptée. Avec adaptateur, également adapté à tous les outils FEIN SUPERCUT avant 04/16.

Condit. Pce	Largeur mm	Largeur de coupe mm	Profondeur de coupe mm	Référence	Tarif unitaire € HT
2	50	13	6,5	6 39 03 247 22 0	43,00



Couteau pour saignées

Pour réaliser des rainures dans les panneaux de construction en mousse dure pour les câbles électriques. Porte-outil StarlockMax, adapté à tous les outils polyvalents avec fixation adaptée. Avec adaptateur, également adapté à tous les outils FEIN SUPERCUT avant 04/16.

Condit. Pce	Largeur mm	Ø insertion mm	Référence	Tarif unitaire € HT
2	50	12	6 39 03 248 22 0	43,00

Sets d'accessoires



Set d'accessoires Second oeuvre bois

Set de 27 accessoires avec assortiment complet de lames de scie, spéciales pour des travaux de sciage rapides et précis dans le cadre de travaux de montage. Identique avec le contenu du set professionnel Second oeuvre bois. Réduction intéressante par rapport à un achat ultérieur à l'unité. Contenu : 5 lames de scie E-Cut Long-Life (forme 183, 160, 161, 201, 203), 2 lames de scie de précision E-Cut BIM (forme 205, 208), 2 lames de scie universelles E-Cut (forme 151, 152), 1 lame de scie HSS bois, bi-métal, Ø 100 mm, 1 butée de profondeur, utilisable avec toutes les lames de scie, 1 patin de ponçage, non perforé, triangulaire, resp. 5 feuilles abrasives grain 80, 120, 180.

Porte-outil	Référence	Tarif unitaire € HT
SLM	3 52 22 946 01 0	184,50



Set d'accessoires Réparation/remplacement de fenêtres

Set de 23 accessoires variés et spéciaux pour le démontage de vieilles fenêtres et le remplacement de vitres isolantes mastiquées. Identique avec le contenu du set professionnel Réparation/remplacement de fenêtres. Réduction intéressante par rapport à un achat ultérieur à l'unité. Contenu : 1 lame de scie E-CUT Long Life (forme 203), 1 lame de scie universelle E-CUT (forme 152), 1 lame de scie HSS bois, bi-métal, Ø 100 mm, 1 lame de scie HSS métal, bi-métal, Ø 100 mm, 1 butée de profondeur, utilisable avec toutes les lames de scie, 1 lame forme champignon (forme 245), 1 lame de scie segment (forme 244), 1 patin de ponçage, non perforé, triangulaire, resp. 5 feuilles abrasives grain 80, 120, 180.

Porte-outil	Référence	Tarif unitaire € HT
SLM	3 52 22 946 02 0	184,50



Set accessoires Rénovation de carrelage

Set de 8 accessoires variés et spéciaux pour une dépose parfaite de carrelage et pour le retrait de joints de carrelage dans le cadre de la rénovation de salles de bain. Identique avec le contenu du set professionnel Rénovation de carrelage/de salles de bain. Réduction intéressante par rapport à un achat ultérieur à l'unité. Contenu : resp. 1 lame de scie universelle E-CUT (forme 151, 152), 1 lame à concrétion carbure, Ø 105 mm (forme 214), 1 lame à concrétion diamant, segmentée (forme 243), 1 lame forme champignon (forme 245), 1 spatule longue, rigide, resp. 1 râpe à concrétion carbure triangulaire (80 mm, 110 mm).

Porte-outil	Référence	Tarif unitaire € HT
SLM	3 52 22 946 03 0	184,50



Set d'accessoires Installation de chauffage/sanitaires

Set de 9 accessoires variés et spéciaux pour les applications les plus importantes de réparations de sanitaires. Identique avec le contenu du set professionnel pour installation de chauffage/sanitaires. Réduction intéressante par rapport à un achat ultérieur à l'unité. Contenu : resp. 1 lame de scie universelle E-CUT (forme 151, 152), 1 lame à concrétion diamant, segmentée (forme 243), 1 lame, 1 spatule longue, rigide, 1 râpe à concrétion carbure triangulaire (110 mm), resp. 1 évideur (forme 246, 247, 248), 1 lame (forme 239).

Porte-outil	Référence	Tarif unitaire € HT
SLM	3 52 22 946 04 0	184,50

FSC 2.0 Q

Machine oscillante avec système de serrage rapide pour l'aménagement et la rénovation.



Accessoires voir page 225

Puissance absorbée	W	400
Puissance utile	W	220
Oscillations	trs/min	11 000-18 500
Amplitude	Degré	2 x 2,1
Câble avec fiche	m	5
Poids selon EPTA	kg	1,45
Porte-outil		QuickIN
Référence		7 236 36 50 01 0
EAN		4014586863122
Tarif unitaire € HT [F 03]		539,00

Vos avantages avec FEIN:

- ▶ Qualité et robustesse maximales grâce aux paliers de roulement à billes et à aiguilles et d'un moteur avec engrenage conçus pour une utilisation prolongée dans des conditions difficiles.
- ▶ Changement d'accessoires confortable sans clé grâce au système de serrage rapide QuickIN.
- ▶ Porte-outil six pans pour un excellent transfert de couple entre la machine et l'outil.
- ▶ Mouvement oscillant important (2 x 2,1° d'amplitude) pour un travail extrêmement rapide.
- ▶ Régulateur de vitesse électronique.
- ▶ Moteur haute performance FEIN garantissant une puissance exceptionnelle.
- ▶ Vaste gamme d'accessoires pour de nombreuses applications.

Compris dans le prix :

1 FEIN SUPERCUT FSC 2.0 Q, 1 coffret

Sciage



Lames droites

HSS, à fine denture pour les coupes précises. Pour utilisation universelle sur les tôles jusqu'à 1 mm d'épaisseur, également doublées, et les plastiques.

Ø mm	Condit. Pce	Référence	Tarif unitaire € HT
63	2	6 35 02 102 01 6	40,20
63	5	6 35 02 102 07 0	95,20
80	2	6 35 02 103 01 0	42,10
80	5	6 35 02 103 05 0	99,70



Lames droites

HSS, à moyeu déporté, vis de serrage noyée pour un travail à ras de la surface.

Ø mm	Condit. Pce	Référence	Tarif unitaire € HT
85	1	6 35 02 177 01 0	45,30
85	5	6 35 02 177 05 0	203,90
100	1	6 35 02 178 01 0	47,20
100	5	6 35 02 178 05 0	212,30



Lame de scie segment

HSS, à moyeu déporté, vis de serrage noyée pour un travail à ras de la surface.

Ø mm	Condit. Pce	Référence	Tarif unitaire € HT
100	1	6 35 02 196 01 0	47,20
100	5	6 35 02 196 05 0	212,30



Set d'accessoires Best of E-Cut XXL

Comprenant 10 différentes lames de scie E-Cut à prix spécial. Contenu : 2 x E-Cut Long-Life largeur 32 mm (forme 162), 3 x E-Cut Long-Life largeur 42 mm (forme 163), 3 x E-Cut Long-Life largeur 35 mm (forme 164), 2 x E-Cut Long-Life largeur 65 mm (forme 165) dans un coffret de rangement en plastique pratique.

Référence	Tarif unitaire € HT
6 35 02 162 15 0	107,20



Set d'accessoires Best of E-Cut

Comprenant 6 différentes lames de scie E-Cut. Contenu : resp. 1 lame de scie universelle E-CUT de 28 mm et 44 mm de large, 2 lames de scie E-CUT Long-Life de 35 mm de large, 2 lames de scie E-CUT Long-Life de 65 mm de large, dans le coffret de rangement en plastique pratique.

Référence	Tarif unitaire € HT
6 35 02 147 12 0	75,70



Lames de scie E-Cut Long-Life

Denture bi-métal, à moyeu déporté, vitesse de coupe élevée. Extrêmement durable et robuste. Pour le bois dur, le bois tendre et tous les autres matériaux dérivés du bois - avec clous également. Convient aussi parfaitement pour les plastiques et les plaques de plâtre. Longueur 78 mm, forme 162

Largeur mm	Condit. Pce	Référence	Tarif unitaire € HT
32	1	6 35 02 162 01 0	14,60
32	5	6 35 02 162 02 0	65,60
32	25	6 35 02 162 03 0	291,60



Lames de scie E-Cut Long-Life

Denture bi-métal, à moyeu déporté, vitesse de coupe élevée. Extrêmement durable et robuste. Pour le bois dur, le bois tendre et tous les autres matériaux dérivés du bois - avec présence de clous. Convient aussi parfaitement pour les plastiques et les plaques de plâtre. Longueur 78 mm, forme 163

Largeur mm	Condit. Pce	Référence	Tarif unitaire € HT
42	1	6 35 02 163 01 0	15,10
42	5	6 35 02 163 02 0	68,10
42	25	6 35 02 163 03 0	302,70



Lames de scie E-Cut Long-Life

Denture bi-métal, à moyeu déporté, vitesse de coupe élevée. Extrêmement durable et robuste. Pour le bois dur, le bois tendre et tous les autres matériaux dérivés du bois - avec présence de clous. Convient aussi parfaitement pour les plastiques et les plaques de plâtre. Longueur 50 mm, forme 164

Largeur mm	Condit. Pce	Référence	Tarif unitaire € HT
35	1	6 35 02 164 01 0	15,50
35	5	6 35 02 164 02 0	69,80
35	25	6 35 02 164 03 0	310,30



Lames de scie E-Cut Long-Life

Denture bi-métal, à moyeu déporté, vitesse de coupe élevée. Extrêmement durable et robuste. Pour le bois dur, le bois tendre et tous les autres matériaux dérivés du bois - avec présence de clous. Convient aussi parfaitement pour les plastiques et les plaques de plâtre. Longueur 50 mm, forme 165

Largeur mm	Condit. Pce	Référence	Tarif unitaire € HT
65	1	6 35 02 165 01 0	16,80
65	5	6 35 02 165 02 0	75,70
65	25	6 35 02 165 03 0	336,60



Lames de scie E-Cut Long-Life

Denture bi-métal, à moyeu déporté, vitesse de coupe élevée. Extrêmement durable et robuste. Pour le bois dur, le bois tendre et tous les autres matériaux dérivés du bois - avec présence de clous. Convient aussi parfaitement pour les plastiques et les plaques de plâtre. Longueur 30 mm, forme 186

Largeur mm	Condit. Pce	Référence	Tarif unitaire € HT
10	1	6 35 02 186 01 0	9,10
10	5	6 35 02 186 02 0	41,10
10	25	6 35 02 186 03 0	182,80



Lames de scie E-Cut Long-Life

Denture bi-métal, à moyeu déporté, vitesse de coupe élevée. Extrêmement durable et robuste. Pour le bois dur, le bois tendre et tous les autres matériaux dérivés du bois - avec présence de clous. Convient aussi parfaitement pour les plastiques et les plaques de plâtre. Longueur 34 mm, forme 185

Largeur mm	Condit. Pce	Référence	Tarif unitaire € HT
20	1	6 35 02 185 01 0	11,80
20	5	6 35 02 185 02 0	53,30
20	25	6 35 02 185 03 0	236,80



Lames de scie standard E-Cut

Dentelure croisée, pour tous les travaux sur bois, placoplâtre et plastique. Longueur 78 mm, forme 123

Largeur mm	Condit. Pce	Référence	Tarif unitaire € HT
32	1	6 35 02 123 01 8	12,80
32	5	6 35 02 123 04 6	57,80
32	25	6 35 02 123 03 0	256,80



Lames de scie standard E-Cut

Dentelure croisée, pour tous les travaux sur bois, placoplâtre et plastique. Longueur 78 mm, forme 124

Largeur mm	Condit. Pce	Référence	Tarif unitaire € HT
42	1	6 35 02 124 01 6	13,30
42	5	6 35 02 124 04 4	60,00
42	25	6 35 02 124 03 8	266,70



Lames de scie standard E-Cut

Denture croisée, pour tous les travaux sur bois, placoplâtre et plastique.

Longueur 50 mm, forme 135

Largeur mm	Condit. Pce	Référence	Tarif unitaire € HT
35	1	6 35 02 135 01 9	13,50
35	5	6 35 02 135 03 1	60,60
35	25	6 35 02 135 02 5	269,30



Lames de scie standard E-Cut

Denture croisée, pour tous les travaux sur bois, placoplâtre et plastique.

Longueur 50 mm, forme 136

Largeur mm	Condit. Pce	Référence	Tarif unitaire € HT
65	1	6 35 02 136 01 2	14,50
65	5	6 35 02 136 03 4	65,40
65	25	6 35 02 136 02 8	290,80



Lames de scie de précision E-Cut

Denture japonaise originale double, pour des coupes de haute précision et des arêtes nettes, un travail propre, même à main levée.

Longueur 50 mm, forme 119

Largeur mm	Condit. Pce	Référence	Tarif unitaire € HT
35	1	6 35 02 119 01 0	18,00
35	5	6 35 02 119 04 8	80,90
35	25	6 35 02 119 03 2	359,80



Lames de scie de précision E-Cut

Denture japonaise originale double, pour des coupes de haute précision et des arêtes nettes, un travail propre, même à main levée.

Longueur 50 mm, forme 120

Largeur mm	Condit. Pce	Référence	Tarif unitaire € HT
45	1	6 35 02 120 01 2	18,50
45	5	6 35 02 120 04 0	83,10
45	25	6 35 02 120 03 4	369,50



Lames de scie de précision E-Cut

Denture japonaise originale double, pour des coupes de haute précision et des arêtes nettes, un travail propre, même à main levée.

Longueur 50 mm, forme 121

Largeur mm	Condit. Pce	Référence	Tarif unitaire € HT
55	1	6 35 02 121 01 1	18,90
55	5	6 35 02 121 04 9	85,30
55	25	6 35 02 121 03 3	379,20



Lames de scie de précision E-Cut

Denture japonaise originale double, pour des coupes de haute précision et des arêtes nettes, un travail propre, même à main levée.

Longueur 50 mm, forme 122

Largeur mm	Condit. Pce	Référence	Tarif unitaire € HT
65	1	6 35 02 122 01 4	19,40
65	5	6 35 02 122 04 2	87,50
65	25	6 35 02 122 03 6	388,90



Lame de scie de précision E-Cut BIM

Bi-métal avec denture japonaise double pour tous les matériaux dérivés du bois, les plaques de plâtre et les plastiques souples. Durée de vie et robustesse plus élevées. Vitesse de travail extrêmement élevée et précision optimale.

Longueur 50 mm, forme 209

Largeur mm	Condit. Pce	Référence	Tarif unitaire € HT
35	1	6 35 02 209 01 0	18,00
35	5	6 35 02 209 02 0	80,90
35	25	6 35 02 209 03 0	359,80



Lame de scie de précision E-Cut BIM

Bi-métal avec denture japonaise double pour tous les matériaux dérivés du bois, les plaques de plâtre et les plastiques souples.

Durée de vie et robustesse plus élevées. Vitesse de travail extrêmement élevée et précision optimale.

Longueur 50 mm, forme 210

Largeur mm	Condit. Pce	Référence	Tarif unitaire € HT
45	1	6 35 02 210 01 0	18,50
45	5	6 35 02 210 02 0	83,10
45	25	6 35 02 210 03 0	369,50



Lame de scie de précision E-Cut BIM

Bi-métal avec denture japonaise double pour tous les matériaux dérivés du bois, les plaques de plâtre et les plastiques souples.

Durée de vie et robustesse plus élevées. Vitesse de travail extrêmement élevée et précision optimale.

Longueur 50 mm, forme 211

Largeur mm	Condit. Pce	Référence	Tarif unitaire € HT
55	1	6 35 02 211 01 0	18,90
55	5	6 35 02 211 02 0	85,30
55	25	6 35 02 211 03 0	463,00



Lame de scie de précision E-Cut BIM

Bi-métal avec denture japonaise double pour tous les matériaux dérivés du bois, les plaques de plâtre et les plastiques souples.

Durée de vie et robustesse plus élevées. Vitesse de travail extrêmement élevée et précision optimale.

Longueur 50 mm, forme 212

Largeur mm	Condit. Pce	Référence	Tarif unitaire € HT
65	1	6 35 02 212 01 0	19,40
65	5	6 35 02 212 02 0	87,50
65	25	6 35 02 212 03 0	388,90



Lames de scie universelles E-Cut

Avec denture bimétal, à moyeu déporté, vitesse de coupe élevée, pour tôles (400 N/mm²) jusqu'à 2 mm d'épaisseur, profils en aluminium, tuyaux en cuivre, bois, plaque de plâtre et presque tous les plastiques.

Longueur 60 mm, forme 147

Largeur mm	Condit. Pce	Référence	Tarif unitaire € HT
28	1	6 35 02 147 01 5	17,50
28	5	6 35 02 147 02 1	78,50
28	25	6 35 02 147 03 7	349,10



Lames de scie universelles E-Cut

Avec denture bimétal, à moyeu déporté, vitesse de coupe élevée, pour tôles (400 N/mm²) jusqu'à 2 mm d'épaisseur, profils en aluminium, tuyaux en cuivre, bois, plaque de plâtre et presque tous les plastiques.

Longueur 60 mm, forme 148

Largeur mm	Condit. Pce	Référence	Tarif unitaire € HT
44	1	6 35 02 148 01 3	18,30
44	5	6 35 02 148 02 9	82,50
44	25	6 35 02 148 03 5	366,60



Lame de scie HSS pour le bois

Idéale pour les coupes longues et droites et pour la découpe du parquet ou de stratifiés posés. sans butée de profondeur

Ø mm	Condit. Pce	Référence	Tarif unitaire € HT
100	1	6 35 02 179 01 0	55,80



Lame de scie HSS pour le bois

Idéale pour les coupes longues et droites et pour la découpe du parquet ou de stratifiés posés. avec butée de profondeur

Ø mm	Condit. Pce	Référence	Tarif unitaire € HT
100	1	6 35 02 179 02 0	73,80



Lame circulaire

HSS, à moyeu déporté pour travaux de découpe universels dans le cuir, les feuilles plastiques, le carton bitumé, le grillage antimouche, etc., pack de 1

Ø mm	Référence	Tarif unitaire € HT
100	6 39 03 220 01 0	59,60



Butée de profondeur

Butée de profondeur pour toutes les lames de scie. Pour un travail précis en profondeur. Protection efficace de la lame de scie et de la pièce à travailler. Contenu : 1 adaptateur à fixer à la machine, rotatif à 360°. 1 butée de profondeur, 1 support de guidage réglable en profondeur. Utilisable uniquement avec (A)FMM ou (A)FSC.

Référence	Tarif unitaire € HT
3 21 27 069 01 0	20,50



Lame de scie M-Cut

pour coupes, évidements dans les tôles, les plastiques, les plastiques renforcés de fibres de verre et les plastiques renforcés de fibres de carbone, par pack de 2.

Largeur mm	Longueur mm	Référence	Tarif unitaire € HT
30	50	6 35 02 138 01 4	17,30



Lame de scie M-Cut

pour coupes, évidements dans les tôles, les plastiques, les plastiques renforcés de fibres de verre et les plastiques renforcés de fibres de carbone, par pack de 2.

Largeur mm	Longueur mm	Référence	Tarif unitaire € HT
10	50	6 35 02 158 01 0	20,20



Lame de scie à béton carbure avec denture ouverte

Pour des arêtes de coupe parfaitement nettes, sans délaminage, dans les matériaux à base de résine composite. Coupes longues et droites, sans déformation, à une vitesse de coupe élevée. Peut également être utilisé avec une butée de profondeur.

Ø mm	Largeur de coupe mm	Référence	Tarif unitaire € HT
105	1,2	6 35 02 189 01 0	49,30



Lame de scie E-Cut à béton carbure

Pour scier les matériaux à base de résine composite en les préservant et avec des arêtes de coupe parfaitement nettes, sans délaminage. Particulièrement adapté pour les évidements précis et les coupes courtes. Un travail très précis, jusque dans les coins et sur les bords. Peut également être utilisé avec une butée de profondeur.

Longueur mm	Largeur mm	Référence	Tarif unitaire € HT
50	35	6 35 02 192 01 0	30,30



Lame de scie à béton diamant avec denture ouverte

Pour des arêtes de coupe parfaitement nettes, sans délaminage, dans les matériaux à base de résine composite. Coupes longues et droites, sans déformation, à une vitesse de coupe très élevée. Revêtement en diamant pour une durée de vie exceptionnelle. Peut également être utilisé avec une butée de profondeur.

Ø mm	Largeur de coupe mm	Référence	Tarif unitaire € HT
105	1,2	6 35 02 190 01 0	118,80



Lame de scie E-Cut à béton diamant

Pour scier les matériaux à base de résine composite en les préservant et avec des arêtes de coupe parfaitement nettes, sans délaminage. Particulièrement adapté pour les évidements précis et les coupes courtes. Revêtement en diamant pour une durée de vie exceptionnelle. Un travail très précis, jusque dans les coins et sur les bords. Peut également être utilisé avec une butée de profondeur.

Longueur mm	Largeur mm	Référence	Tarif unitaire € HT
50	35	6 35 02 194 01 0	49,30



Lame E-Cut à béton diamant

Pour scier les matériaux à base de résine composite en les préservant et avec des arêtes de coupe parfaitement nettes, sans délaminage. Particulièrement adapté pour les évidements précis et les coupes courtes. Revêtement en diamant pour une durée de vie exceptionnelle. Un travail très précis, jusque dans les coins et sur les bords. Peut également être utilisé avec une butée de profondeur.

Longueur mm	Largeur mm	Référence	Tarif unitaire € HT
60	42	6 35 02 195 01 0	54,30



Limes à béton carbure

Pour l'ébarbage et le nettoyage de coupes dans la résine composite, le plastique et le bois, longueur 50 mm

Condit. Pce	Référence	Tarif unitaire € HT
2	6 37 06 018 01 0	24,60



Lame de scie segment

à moyeu déporté, pour la dépose de vitres isolantes posées dans le mastic. Paquet de 2

Référence	Tarif unitaire € HT
6 39 03 166 01 6	69,70

Râpes



Râpe à béton carbure triangulaire

Pour ponçage grossier du mastic, de la colle à carrelage, du béton, de la pierre et du bois. Peut s'utiliser avec ou sans dispositif d'aspiration.

Grand modèle pour un travail particulièrement rapide et judicieux sur plusieurs mètres carrés, longueur d'arête 110 mm.

Référence	Tarif unitaire € HT
6 37 31 005 01 0	29,30

Enlever les joints



Lame à béton carbure

Prix et durée de service inférieurs par rapport au modèle diamanté.

À moyeu déporté, ligne de coupe env. 2,2 mm, modèle standard pour tous les joints en marbre, en résine époxy et en chape.

Ø mm	Condit. Pce	Référence	Tarif unitaire € HT
80	1	6 35 02 156 01 0	41,40
80	5	6 35 02 156 02 0	186,50
105	1	6 35 02 172 01 0	41,40
105	5	6 35 02 172 02 0	186,50



Lame à béton carbure

Prix et durée de service inférieurs par rapport au modèle diamanté.

Modèle ultra fin, ligne de coupe env. 1,2 mm, ne convient pas pour les joints très durs en époxy ou en ciment. Également pour la retouche des rainures des rainures de joints de ponts de bateaux.

Ø mm	Condit. Pce	Référence	Tarif unitaire € HT
80	1	6 35 02 155 01 0	41,40
80	5	6 35 02 155 02 0	186,50
105	1	6 35 02 173 01 0	41,40
105	5	6 35 02 173 02 0	186,50



Lame segment à béton carbure

Prix et durée de service inférieurs par rapport au modèle diamanté.

Pour les endroits exigus et pour les coupes sans chevauchement, largeur environ 2,2 mm pour tous les joints en marbre et en résine époxy.

Condit. Pce	Référence	Tarif unitaire € HT
1	6 39 03 225 01 0	41,40
5	6 39 03 225 02 0	186,50

Oscillation



Lame segment à concrétion carbure

Prix et durée de service inférieurs par rapport au modèle diamanté.
Pour les endroits exigus et pour les coupes sans chevauchement, modèle ultra fin, largeur environ 1,2 mm, profondeur de coupe max. 10 mm. Ne convient pas pour les joints très durs en époxy ou en ciment.

Condit. Pce	Référence	Tarif unitaire € HT
1	6 39 03 224 01 0	41,40
5	6 39 03 224 02 0	186,50



Lame diamantée

Largeur environ 2,2 mm, modèle standard pour tous les joints en marbre, en résine époxy et en ciment.

Ø mm	Condit. Pce	Référence	Tarif unitaire € HT
80	1	6 35 02 115 01 1	105,40
80	5	6 35 02 115 03 0	474,30
105	1	6 35 02 167 01 0	106,50
105	5	6 35 02 167 02 0	479,10



Lame diamantée

Largeur environ 1,2 mm, pour les joints en marbre extrêmement fins. Ne convient pas pour les joints en résine époxy et en ciment.

Ø mm	Condit. Pce	Référence	Tarif unitaire € HT
80	1	6 35 02 116 01 4	105,40
80	5	6 35 02 116 02 0	474,30
105	1	6 35 02 168 01 0	106,50
105	5	6 35 02 168 02 0	479,10



Lame segment

Diamantée, également pour les endroits difficiles d'accès et pour les coupes sans chevauchement.
Largeur environ 2,2 mm, modèle standard pour tous les joints en marbre, en résine époxy et en ciment.

Condit. Pce	Référence	Tarif unitaire € HT
1	6 39 03 162 01 7	77,00
5	6 39 03 162 03 0	346,40



Lame segment

Diamantée, également pour les endroits difficiles d'accès et pour les coupes sans chevauchement.
Largeur environ 1,2 mm, pour des joints très fins. Profondeur de coupe max. 10 mm. Ne convient pas aux joints en résine epoxy et en ciment.

Condit. Pce	Référence	Tarif unitaire € HT
1	6 39 03 196 01 3	77,00
5	6 39 03 196 02 0	346,40



Bloc à nettoyer

Rhombe pour le nettoyage des outils diamantés et à concrétion carbure.

Référence	Tarif unitaire € HT
6 37 19 007 01 0	22,40



Couteau

Lame droite. Lame universelle pour presque tous les joints de dilatation. Pack de 5.

Référence	Tarif unitaire € HT
6 39 03 117 01 5	23,50



Couteau

Lame droite et longue, pour joints très profonds. Pack de 5.

Référence	Tarif unitaire € HT
6 39 03 116 01 1	75,30



Lame segment

Forme segment, pour coupes en V de l'extérieur et pour coupes dans les angles, paquet de 2.

Longueur de coupe mm	Longueur totale mm	Référence	Tarif unitaire € HT
30	73	6 39 03 132 01 0	52,70

Raclar



Spatule

pour éliminer les revêtements divers comme par ex. la protection de bas de caisse, les restes de colle etc., pack de 2

Longueur mm	Condit. Pce	Référence	Tarif unitaire € HT
64	2	6 39 03 206 01 8	22,30
72	2	6 39 03 227 01 0	22,70

Couper



Couteau

forme champignon, paquet de 5, pour la coupe de silicone et de mastic souple

Référence	Tarif unitaire € HT
6 39 03 128 01 2	17,00



Couteau pour saignées

Pour réaliser des rainures dans les panneaux de construction en mousse dure pour le chauffage électrique, mural et au sol.

Largeur mm	Largeur de coupe mm	Profondeur de coupe mm	Référence	Tarif unitaire € HT
50	13	6,5	6 39 03 223 01 0	36,80



Couteau pour saignées

Pour réaliser des rainures dans les panneaux de construction en mousse dure pour les câbles électriques.

Largeur mm	Ø insertion mm	Référence	Tarif unitaire € HT
50	12	6 39 03 222 01 0	36,80



Couteau pour saignées

Pour réaliser des rainures dans les panneaux de construction en mousse dure pour les conduites d'eau chaude de 1/2" et 3/4" et pour les conduites électriques vides. Fixation automatique des tuyaux insérés. Utilisation simple, rapide et sûre.

Largeur mm	Ø insertion mm	Référence	Tarif unitaire € HT
50	22	6 39 03 221 01 0	36,80



Couteau pour saignées

Lame pour évidement en « V » pour le pliage à 90° de panneaux Schlüter Kerdi-Boards.

Profondeur de coupe mm	Référence	Tarif unitaire € HT
12,5	6 39 03 231 01 0	15,60
19	6 39 03 230 01 0	15,60
28	6 39 03 229 01 0	15,60
38	6 39 03 228 01 0	15,60

Accessoires généraux



Dispositif d'aspiration FSC 2.0 Q

Pour les travaux avec des outils diamantés, se monte sans outils. Raccord de flexible Ø 32 mm.

Modèle	Référence	Tarif unitaire € HT
FSC 2.0 Q/ AFSC	9 26 02 084 01 0	70,70



Dispositif d'aspiration FSC 2.0 X

Pour les travaux avec des outils diamantés, se monte sans outils. Raccord de flexible Ø 32 mm.

Modèle	Référence	Tarif unitaire € HT
FSC 2.0	9 26 02 075 01 8	69,50



Set d'aspiration

Pour tous les travaux de ponçage et de râpage à l'aide du patin de ponçage triangulaire et de la râpe à béton carbure, comprend 2 patins de ponçage perforés ; 5 feuilles abrasives perforées, grain 60, 80, 120 ; 1 capot d'aspiration avec tuyau ; 2 embouts à olive pour raccord de flexible Ø 27 et 32 mm, ainsi que 2 adaptateurs pour aspirateur domestique. FSC 2.0 Q

Référence	Tarif unitaire € HT
9 26 02 074 01 4	54,30



Gants de travail

amortissant les vibrations, certifiés selon EN 388/420, EN ISO 10819, n° EEC. 0200, UE 1 paire

Taille	Référence	Tarif unitaire € HT
9 L	3 21 73 003 00 3	53,20
10 XL	3 21 73 004 00 1	53,20
11 XXL	3 21 73 005 00 5	53,20



Poignée forme étrier

Permet de réduire les vibrations et de mieux manier le SUPERCUT FEIN lors de travaux de longue durée. Egalement utilisable en combinaison avec le dispositif d'aspiration 9 26 02 084 01 0.

Référence	Tarif unitaire € HT
3 21 19 116 01 1	46,30



Adaptateur pour SUPERCUT FEIN sans QuickIN

Indispensables pour l'utilisation d'accessoires avec empreinte étoile 8 branches (uniquement pour râpes, patins de ponçage et de polissage).

Référence	Tarif unitaire € HT
3 06 05 114 01 1	25,00

Adaptateur pour SUPERCUT FEIN sans QuickIN

Indispensable pour l'utilisation d'accessoires avec porte-outil Starlock, StarlockPlus ou StarlockMax.

Référence	Tarif unitaire € HT
3 52 22 952 04 0	15,00



Adaptateur pour FEIN SUPERCUT avec QuickIN

Indispensables pour l'utilisation d'accessoires avec empreinte étoile 8 branches (uniquement pour râpes, patins de ponçage et de polissage).

Référence	Tarif unitaire € HT
6 37 33 005 01 0	23,70

Adaptateur pour FEIN SUPERCUT avec QuickIN

Indispensable pour l'utilisation d'accessoires avec porte-outil Starlock, StarlockPlus ou StarlockMax.

Référence	Tarif unitaire € HT
3 52 22 952 05 0	15,00



Pâte de coupe

Lubrifiant pour le travail de l'acier.

Référence	Tarif unitaire € HT
3 21 32 020 12 9	15,30

Sets d'accessoires



Set d'accessoires Second oeuvre bois

En renouvellement du set professionnel Second oeuvre bois, comprend : 1 lame de scie HSS bois (forme 153) ; 4 lames de scie E-CUT Long-Life (forme 162, 163, 164, 165) ; 4 lames de scie E-CUT Précision (forme 119, 120 et 121, 122) ; 2 lames de scie E-CUT universelles (forme 147, 148) ; 1 butée de profondeur ; 1 patin de ponçage ; 5 feuilles abrasives grains 80, 120, 180 ; 1 adaptateur et 2 éléments de serrage.

Référence	Tarif unitaire € HT
6 39 03 167 66 0	188,20



Set d'accessoires Réparation/remplacement de fenêtres

En renouvellement du set professionnel FEIN Réparation/remplacement de fenêtres comprend : 1 lame de scie HSS, à moyeu déporté (forme 137) ; 1 lame de scie HSS bois (forme 153) ; 1 lame de scie E-CUT Long-Life (forme 163) ; 2 lames de scie E-CUT universelles (forme 147, 148) ; 1 lame de scie segment (forme 166) ; 1 lame forme champignon (forme 128) ; 1 butée de profondeur ; 1 patin de ponçage ; 5 feuilles abrasives de grain 80, 120, 180 ; 1 adaptateur et 2 éléments de serrage.

Référence	Tarif unitaire € HT
6 39 03 167 67 0	188,20



Set accessoires Rénovation de carrelage

En complément du set professionnel Rénovation de carrelage, comprend : 1 lame segment, diamantée (forme 162) ; 1 lame segment (mince) carbure (forme 224), 1 lame forme champignon (forme 128) ; 1 spatule ; 2 râpes, à béton carbure ; 2 lames de scie E-CUT universelles (forme 147, 148) ; 1 adaptateur et 1 élément de serrage.

Référence	Tarif unitaire € HT
6 39 03 167 58 0	188,20



Set d'accessoires Installation de chauffage/sanitaires

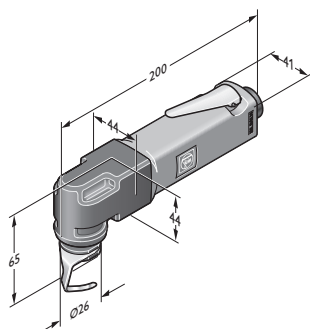
En complément du set professionnel Installation de chauffage/sanitaires, comprend : 1 lame segment diamantée (forme 162) ; 3 lames pour saignées (12 mm, 13 mm, 22 mm) ; 1 lame droite (forme 116) ; 2 lames de scie E-CUT universelles (forme 147, 148) ; 1 spatule ; 1 râpe à béton carbure ; 1 adaptateur et 2 éléments de serrage.

Référence	Tarif unitaire € HT
6 39 03 167 59 0	188,20

Oscillation



	FSC 1.7	FSC 1.7 Q	FSC 1.6 Q Set Pro vitrage automobile	MOTlx 6-25	
	Modèle performant pour les travaux automobiles.	Modèle performant avec système de serrage rapide pour les travaux automobiles.	Le système performant pour la réparation automobile avec accessoires spéciaux pour la dépose en toute sécurité des vitres automobiles.	Modèle à air comprimé performant pour le domaine des véhicules lourds.	
Page	231	231	231	231	
Caractéristiques techniques	Puissance absorbée (W)	450	450	450	
	Puissance utile (W)	250	250	250	
	Oscillations (trs/min)	10 000-19 500	10 000-19 500	10 000-19 500	20 000
	Poids selon EPTA (kg)	1,45	1,65	1,65	0,9
	Câble avec fiche (m)	5	5	5	
	Porte-outil	Six pans	Six pans	Six pans	
	Changement d'accessoire	Manuel avec vis, six pans creux	QuickIN	QuickIN	
	Amplitude (Degré)	2 x 1,7	2 x 1,7	2 x 1,7	
	Pression (bar)				6,3
	Consommation d'air (m ³ /min)				0,60



MOTlx 6-25

**FSC 1.7**

Modèle performant pour les travaux automobiles.

Nouveauté 2016

Accessoires voir page 232

Variante sans fil de la machine,
voir page 40

Puissance absorbée	W	450
Puissance utile	W	250
Oscillations	trs/min	10 000-19 500
Câble avec fiche	m	5
Poids selon EPTA	kg	1,45
Amplitude	Degré	2 x 1,7
Porte-outil		Six pans
Changement d'accessoire		Manuel avec vis, six pans creux
Référence		7 229 49 61 00 0
EAN		
Tarif unitaire € HT [F 03]		449,00

Vos avantages avec FEIN:

- ▶ Optimal pour la dépose de vitrages collés et pour la réparation automobile.
- ▶ Qualité et robustesse maximales grâce aux paliers de roulement à billes et à aiguilles et d'un moteur avec engrenage conçus pour une utilisation prolongée dans des conditions difficiles.
- ▶ Choix varié d'accessoires de découpe, de ponçage et de raclage.
- ▶ Recommandé par des constructeurs automobiles de renom pour une utilisation en atelier.
- ▶ Réglage en continu de la vitesse de rotation.
- ▶ Porte-outil six pans.
- ▶ Moteur High Power FEIN.
- ▶ Charbons à détection de niveau d'usure (autorupteur).

Compris dans le prix :

1 FEIN SUPERCUT FSC 1.7, 1 coffret, 1 pierre à aiguiser (6 37 19 010 01 4), 1 vis de fixation (3 30 01 039 01 7), 1 clé

FSC 1.7 Q

Modèle performant avec système de serrage rapide pour les travaux automobiles.

Nouveauté 2016

Accessoires voir page 232

Variante sans fil de la machine,
voir page 40

Puissance absorbée	W	450
Puissance utile	W	250
Oscillations	trs/min	10 000-19 500
Câble avec fiche	m	5
Poids selon EPTA	kg	1,65
Porte-outil		Six pans
Changement d'accessoire		QuickIN
Amplitude	Degré	2 x 1,7
Référence		7 229 48 61 00 0
EAN		
Tarif unitaire € HT [F 03]		449,00

Vos avantages avec FEIN:

- ▶ Optimal pour la dépose de vitrages collés et pour la réparation automobile.
- ▶ Qualité et robustesse maximales grâce aux paliers de roulement à billes et à aiguilles et d'un moteur avec engrenage conçus pour une utilisation prolongée dans des conditions difficiles.
- ▶ Changement d'accessoires confortable sans clé grâce au système de serrage rapide QuickIN.
- ▶ Recommandé par les plus grands constructeurs automobiles.
- ▶ Réglage en continu de la vitesse de rotation.
- ▶ Porte-outil six pans.
- ▶ Moteur High Power FEIN.
- ▶ Charbons à détection de niveau d'usure (autorupteur).

Compris dans le prix :

1 FEIN SUPERCUT FSC 1.7 Q, 1 coffret, 1 capot protecteur pour le changement d'outils, 1 pierre à aiguiser (6 37 19 010 01 4)

FSC 1.6 Q Set Pro vitrage automobile

Le système performant pour la réparation automobile avec accessoires spéciaux pour la dépose en toute sécurité des vitres automobiles.

Nouveauté 2016

Accessoires voir page 232

Variante sans fil de la machine,
voir page 40

Puissance absorbée	W	450
Puissance utile	W	250
Oscillations	trs/min	10 000-19 500
Câble avec fiche	m	5
Poids selon EPTA	kg	1,65
Porte-outil		Six pans
Changement d'accessoire		QuickIN
Amplitude	Degré	2 x 1,7
Référence		7 229 48 62 00 0
EAN		
Tarif unitaire € HT [F 03]		549,00

Vos avantages avec FEIN:

- ▶ Composition optimale du set de dépose de pare-brise de voitures de tourisme.
- ▶ Qualité et robustesse maximales grâce aux paliers de roulement à billes et à aiguilles et d'un moteur avec engrenage conçus pour une utilisation prolongée dans des conditions difficiles.
- ▶ Changement d'accessoires confortable sans clé grâce au système de serrage rapide QuickIN.
- ▶ Grande durabilité des lames.
- ▶ Sécurité élevée grâce aux couteaux en forme de L.
- ▶ Autres couteaux dans la gamme d'accessoires.

Compris dans le prix :

1 FEIN SUPERCUT FSC 1.7 Q, 1 coffret, 3 lames en forme de L, dentées (forme 207), 2 lames en forme de L dentées (forme 208), 1 lames en forme de L dentée (forme 209), 1 lame en forme de U, modèle renforcé (forme 157 et 111), 2 lames en forme de U, modèle renforcé, dentelée (forme 212), 1 lame droite, en forme de Z, avec rouleau de butée réglable (forme 143), 1 lame droite, en forme de Z, dentée (forme 081), 1 capot protecteur pour le changement d'outils, 1 pierre à aiguiser (6 37 19 010 01 4)

MOTlx 6-25

Modèle à air comprimé performant pour le domaine des véhicules lourds.



Accessoires voir page 232

Variante sans fil de la machine,
voir page 40

Pression	bar	6,3
Consommation d'air	m ³ /min	0,60
Oscillations	trs/min	20 000
Diamètre du tuyau	mm	8
Poids selon EPTA	kg	0,9
Référence		7 536 03 00 01 0
EAN		4014586861906
Tarif unitaire € HT [F 03]		669,00

Vos avantages avec FEIN:

- ▶ Idéale pour la dépose de vitres collées de camions, d'autobus et de véhicules ferroviaire.
- ▶ Vaste gamme d'accessoires pour une utilisation professionnelle dans des secteurs très variés.
- ▶ Mouvement oscillatoire avec 2x 1,6 d'amplitude de degré d'inclinaison pour un travail extrêmement rapide.
- ▶ Sans flux d'air ni vapeur d'huile dans la zone de travail.
- ▶ Construction compacte.
- ▶ Porte-outils six pans.
- ▶ Tube d'alimentation et d'évacuation d'air compris dans la livraison.

Compris dans le prix :

1 FEIN SUPERCUT air comprimé MOTlx 6-25, 1 coffret, 2 clés

Accessoires généraux



Défecteur
Pour le changement d'outil en toute sécurité avec le SUPERCUT avec QuickIN au desserrage et au serrage du levier de serrage.

Référence	Tarif unitaire € HT
3 21 74 011 00 0	6,80



Pierre à aiguiser
Pour aiguiser les lames avant leur utilisation en vue d'une coupe optimale.

Référence	Tarif unitaire € HT
6 37 19 010 01 4	11,50



Pâte de coupe
Lubrifiant pour le travail de l'acier.

Référence	Tarif unitaire € HT
3 21 32 020 12 9	15,30



Gants de travail
amortissant les vibrations, certifiés selon EN 388/420, EN ISO 10819, n° EEC. 0200, UE 1 paire

Taille	Référence	Tarif unitaire € HT
9 L	3 21 73 003 00 3	53,20
10 XL	3 21 73 004 00 1	53,20
11 XXL	3 21 73 005 00 5	53,20



Adaptateur pour SUPERCUT FEIN sans QuickIN
Indispensables pour l'utilisation d'accessoires avec empreinte étoile 8 branches (uniquement pour râpes, patins de ponçage et de polissage).

Référence	Tarif unitaire € HT
3 06 05 114 01 1	25,00



Adaptateur pour FEIN SUPERCUT avec QuickIN
Indispensables pour l'utilisation d'accessoires avec empreinte étoile 8 branches (uniquement pour râpes, patins de ponçage et de polissage).

Référence	Tarif unitaire € HT
6 37 33 005 01 0	23,70

Adaptateur pour FEIN SUPERCUT avec QuickIN
Indispensable pour l'utilisation d'accessoires avec porte-outil Starlock, StarlockPlus ou StarlockMax.

Référence	Tarif unitaire € HT
3 52 22 952 05 0	15,00

Adaptateur pour SUPERCUT FEIN sans QuickIN
Indispensable pour l'utilisation d'accessoires avec porte-outil Starlock, StarlockPlus ou StarlockMax.

Référence	Tarif unitaire € HT
3 52 22 952 04 0	15,00

Accessoires réparation automobile



Forme droite
recourbée, en forme de Z, comme extension du dispositif de coupe 9 06 07 001 01 6, pack de 2.

Référence	Tarif unitaire € HT
6 39 03 197 01 7	87,70



Lames droites
HSS, à fine denture pour les coupes précises. Pour utilisation universelle sur les tôles jusqu'à 1 mm d'épaisseur, également doublées, et les plastiques.

Ø mm	Condit. Pce	Référence	Tarif unitaire € HT
63	2	6 35 02 102 01 6	40,20
63	5	6 35 02 102 07 0	95,20
80	2	6 35 02 103 01 0	42,10
80	5	6 35 02 103 05 0	99,70



Lame de scie M-Cut
pour coupes, évidements dans les tôles, les plastiques, les plastiques renforcés de fibres de verre et les plastiques renforcés de fibres de carbone, par pack de 2.

Largeur mm	Longueur mm	Référence	Tarif unitaire € HT
30	50	6 35 02 138 01 4	17,30



Lame de scie M-Cut
pour coupes, évidements dans les tôles, les plastiques, les plastiques renforcés de fibres de verre et les plastiques renforcés de fibres de carbone, par pack de 2.

Largeur mm	Longueur mm	Référence	Tarif unitaire € HT
10	50	6 35 02 158 01 0	20,20



Limes à concrétion carbure
Pour l'ébarbage et le nettoyage de découpes dans la résine composite, le plastique et le bois, longueur 50 mm

Condit. Pce	Référence	Tarif unitaire € HT
2	6 37 06 018 01 0	24,60



Lames de scie universelles E-Cut
Avec denture bimétal, à moyeu déporté, vitesse de coupe élevée, pour tôles (400 N/mm²) jusqu'à 2 mm d'épaisseur, profils en aluminium, tuyaux en cuivre, bois, plaque de plâtre et presque tous les plastiques.
Longueur 60 mm, forme 147

Largeur mm	Condit. Pce	Référence	Tarif unitaire € HT
28	1	6 35 02 147 01 5	17,50
28	5	6 35 02 147 02 1	78,50



Lames de scie universelles E-Cut
Avec denture bimétal, à moyeu déporté, vitesse de coupe élevée, pour tôles (400 N/mm²) jusqu'à 2 mm d'épaisseur, profils en aluminium, tuyaux en cuivre, bois, plaque de plâtre et presque tous les plastiques.
Longueur 60 mm, forme 148

Largeur mm	Condit. Pce	Référence	Tarif unitaire € HT
44	1	6 35 02 148 01 3	18,30
44	5	6 35 02 148 02 9	82,50



Forme droite
Pour découper les évidements circulaires dans le plastique. dentée, pack de 2

Longueur de coupe mm	Longueur totale mm	Référence	Tarif unitaire € HT
35	56	6 39 03 073 01 1	52,70



Forme droite
Pour déposer les éléments de carrosserie.
En forme de Z, dentée, pack de 2

Longueur de coupe mm	Longueur totale mm	Référence	Tarif unitaire € HT
60	120	6 39 03 081 01 3	67,40



Spatule
pour éliminer les revêtements divers comme par ex. la protection de bas de caisse, les restes de colle etc., pack de 2

Longueur mm	Condit. Pce	Référence	Tarif unitaire € HT
64	2	6 39 03 206 01 8	22,30
72	2	6 39 03 227 01 0	22,70



Couteau
forme champignon, paquet de 5, pour la coupe de silicone et de mastic souple

Référence	Tarif unitaire € HT
6 39 03 128 01 2	17,00

Accessoires FEIN pour éliminer les restes de cordon de colle



Racloir
en forme de gouge, revêtement antirayure, pack de 2

Longueur de coupe mm	Longueur totale mm	Référence	Tarif unitaire € HT
12	64	6 39 03 129 05 0	68,70
18	65	6 39 03 146 01 8	68,40
25	64	6 39 03 105 01 9	68,70



Racloir
avec tranchant transversal et revêtement antirayure sur la partie frontale, pack de 2

Largeur de lame mm	Référence	Tarif unitaire € HT
13	6 39 03 113 01 6	68,70
25	6 39 03 131 01 7	68,70



Racloir
avec tranchant transversal, pack de 2

Largeur de lame mm	Référence	Tarif unitaire € HT
13	6 39 03 144 01 1	68,40



Set de racloirs
Contenu : 1 racloir en forme de pelle avec revêtement antirayure (forme 129/105).

Référence	Tarif unitaire € HT
6 39 03 129 01 6	68,70



Set de racloirs
Contenu : 1 racloir avec tranchant transversal et revêtement antirayure sur la partie frontale (forme 113/131).

Référence	Tarif unitaire € HT
6 39 03 113 02 2	68,70

Accessoires Vitrage automobile



En forme de U
Idéale pour la dépose de vitres sous le capot.
courte, pack de 2

Longueur de coupe mm	Référence	Tarif unitaire € HT
10	6 39 03 083 01 0	77,80
16	6 39 03 095 01 1	82,50
16	6 39 03 108 01 4	91,60
18	6 39 03 087 01 9	82,50
19,5	6 39 03 118 01 3	86,40
22	6 39 03 115 01 8	91,60
24	6 39 03 076 01 6	69,30
28	6 39 03 163 01 1	82,50
32	6 39 03 147 01 2	86,40
36	6 39 03 079 01 2	69,30
40	6 39 03 110 01 0	82,50
60	6 39 03 101 01 0	77,80
70	6 39 03 155 01 4	86,40



En forme de U
Idéale pour la dépose de vitres sous le capot.
longue, pack de 2

Longueur de coupe mm	Référence	Tarif unitaire € HT
18	6 39 03 127 01 4	91,60
32	6 39 03 114 01 4	91,60
32	6 39 03 191 01 1	82,50
45	6 39 03 154 01 0	82,50
52	6 39 03 153 01 2	77,80
60	6 39 03 107 01 6	86,40



En forme de U
Idéale pour la dépose de vitres sous le capot.
modèle renforcé, pack de 2

Longueur de coupe mm	Référence	Tarif unitaire € HT
60	6 39 03 157 01 1	77,80
95	6 39 03 111 01 9	86,40



En forme de U
Idéale pour la dépose de vitres sous le capot.
modèle renforcé, dentelée, pack de 2

Longueur de coupe mm	Référence	Tarif unitaire € HT
19	6 39 03 210 01 6	52,20
25,5	6 39 03 211 01 5	52,20
38	6 39 03 212 01 8	52,20



En forme de L
dentée, pack de 2

Longueur de coupe mm	Référence	Tarif unitaire € HT
19	6 39 03 208 01 0	53,00
25,4	6 39 03 207 01 2	53,00
38	6 39 03 209 01 4	53,00



Forme droite
paquet de 2

Longueur de coupe mm	Longueur totale mm	Référence	Tarif unitaire € HT
26	56	6 39 03 121 01 8	68,70
40	90	6 39 03 176 01 5	52,70
35	145	6 39 03 194 01 6	86,40



Forme droite
forme de Z, pack de 2

Longueur de coupe mm	Longueur totale mm	Référence	Tarif unitaire € HT
19	68	6 39 03 122 01 1	68,70
18	84	6 39 03 181 01 2	80,10
23	65	6 39 03 173 01 0	80,10
25	65	6 39 03 124 01 3	80,10
27	85	6 39 03 174 01 8	80,10
32	110	6 39 03 123 01 5	80,10
70	120	6 39 03 171 01 3	74,40



Forme droite
recourbée, pack de 2

Longueur de coupe mm	Longueur totale mm	Référence	Tarif unitaire € HT
14	65	6 39 03 120 01 9	68,70
16	75	6 39 03 104 01 5	63,00
35	75	6 39 03 103 01 7	46,40
35	75	6 39 03 109 01 8	51,50



Forme droite
recourbée, en forme de Z, pack de 2

Longueur de coupe mm	Longueur totale mm	Référence	Tarif unitaire € HT
45	120	6 39 03 168 01 8	74,40
70	120	6 39 03 125 01 7	74,40



Forme droite
en forme de Z, avec butée fixe, pack de 2

Longueur de coupe mm	Longueur totale mm	Référence	Tarif unitaire € HT
16	120	6 39 03 099 01 0	77,80
58	125	6 39 03 097 01 8	77,80



Forme droite
en forme de Z, avec butée réglable, pack de 2

Longueur de coupe mm	Longueur totale mm	Référence	Tarif unitaire € HT
16-43	100	6 39 03 143 01 3	104,50
18-39	100	6 39 03 170 01 4	104,50
20-35	100	6 39 03 198 01 5	104,50
60-76	120	6 39 03 169 01 2	104,50



Forme droite
plate, avec butée réglable, pack de 2

Longueur de coupe mm	Longueur totale mm	Référence	Tarif unitaire € HT
42-60	145	6 39 03 182 01 5	86,40



Forme droite
en forme de Z, forme de Z, avec butée fixe, pack de 2

Longueur de coupe mm	Longueur totale mm	Référence	Tarif unitaire € HT
54	120	6 39 03 160 01 5	83,70



Forme incurvée
en forme de Z, avec butée fixe, pack de 2

Longueur de coupe mm	Longueur totale mm	Référence	Tarif unitaire € HT
14	80	6 39 03 082 01 6	77,80
16	80	6 39 03 133 01 4	77,80
39	85	6 39 03 152 01 8	77,80



Forme incurvée
en forme de Z, avec butée réglable, pack de 2

Longueur de coupe mm	Longueur totale mm	Référence	Tarif unitaire € HT
32-46	110	6 39 03 195 01 0	104,50

Accessoires Cargo



En forme de L
dentée, pack de 2

Longueur de coupe mm	Référence	Tarif unitaire € HT
25,4	6 39 03 207 01 2	53,00
38	6 39 03 209 01 4	53,00



Forme droite
Pour découper les évidements circulaires dans le plastique.
dentée, pack de 2

Longueur de coupe mm	Longueur totale mm	Référence	Tarif unitaire € HT
35	56	6 39 03 073 01 1	52,70



Forme droite
Pour déposer les éléments de carrosserie.
En forme de Z, dentée, pack de 2

Longueur de coupe mm	Longueur totale mm	Référence	Tarif unitaire € HT
60	120	6 39 03 081 01 3	67,40



Forme droite
forme de Z, pack de 2

Longueur de coupe mm	Longueur totale mm	Référence	Tarif unitaire € HT
60	120	6 39 03 216 01 7	74,40



Forme droite
lame angulaire, pack de 2

Longueur de coupe mm	Longueur totale mm	Référence	Tarif unitaire € HT
65/8	85	6 39 03 177 01 9	76,30
35/20	83	6 39 03 203 01 3	76,30



Forme incurvée
forme de Z, pack de 2

Longueur de coupe mm	Longueur totale mm	Référence	Tarif unitaire € HT
45	80	6 39 03 072 01 7	74,40



En forme de U
avec traverse longue, pack de 2

Longueur de coupe mm	Référence	Tarif unitaire € HT
40	6 39 03 156 01 7	91,80



En forme de crochet
dentée, pack de 2

Longueur de coupe mm	Référence	Tarif unitaire € HT
38	6 39 03 217 01 1	52,20



Lame segment
Forme segment, pour coupes en V de l'extérieur et pour coupes dans les angles, paquet de 2.

Longueur de coupe mm	Longueur totale mm	Référence	Tarif unitaire € HT
30	73	6 39 03 132 01 0	52,70



Câble de traction
Avec poignée. Utilisation conseillée pour les coupes par l'extérieur avec les lames en forme de L ou de crochet. Permet un travail plus aisé et requiert moins de force pour décoller les vitrages aux endroits difficiles sur les autocars, camions et véhicules ferroviaires.

Référence	Tarif unitaire € HT
9 26 02 030 01 4	17,70



Gants de travail
amortissant les vibrations, certifiés selon EN 388/420, EN ISO 10819, n° EEC. 0200, UE 1 paire

Taille	Référence	Tarif unitaire € HT
9 L	3 21 73 003 00 3	53,20
10 XL	3 21 73 004 00 1	53,20
11 XXL	3 21 73 005 00 5	53,20



Poignée forme étrier
Permet de réduire les vibrations et de mieux manier le SUPERCUT FEIN lors de travaux de longue durée. Egalement utilisable en combinaison avec le dispositif d'aspiration 9 26 02 084 01 0.

Référence	Tarif unitaire € HT
3 21 19 116 01 1	46,30

Sets d'accessoires



Set d'accessoires pour le vitrage automobile

Comprend : 3 lames en forme de L, à denture (forme 207) ; 2 lames en forme de L, dentées (forme 208) ; 1 lame en forme de L, à denture (forme 209) ; 1 lame en forme de U, renforcée (forme 157 et 111) ; 2 lames en forme de U, renforcées, dentées (forme 212) ; 1 lame droite, courbe en Z avec rouleau de butée réglable (forme 143) ; 1 lame droite, courbe en Z dentée (forme 081).

Référence	Tarif unitaire € HT
6 39 03 167 38 3	216,40



Set d'accessoires pour la réparation automobile

Comprend : 2 lames en forme de U, aile courte (forme 076) ; 2 lames en forme de U, aile courte (1 de forme 079 et 1 de forme 101) ; 2 lames en forme de L, dentée (forme 207) ; 1 lame en forme de L, dentée (forme 208) ; 1 lame en forme de U, renforcée (forme 157) ; 1 lame droite, courbe en Z, avec rouleau de butée réglable (forme 143) ; 1 racloir en forme de pelle, avec revêtement anti-rayures (forme 129) ; 1 spatule ; 1 lame de scie HSS (Ø 80 mm).

Référence	Tarif unitaire € HT
6 39 03 167 25 7	216,40



Set d'accessoires Cargo

Comprend : 2 lames droites, dentées (forme 073), 1 lame droite, courbure en Z, dentée (forme 081), 1 lame en forme de crochet, dentée (forme 217), 1 lame courbe, en forme de Z (forme 072), 2 lames en forme de L, dentées (forme 207 et 209), 1 racloir en forme de pelle, avec revêtement antirayure (forme 105), 1 câble de traction, 1 butée de profondeur.

Référence	Tarif unitaire € HT
6 39 03 167 32 0	216,40

Accessoires AFSC 18



Chargeur rapide ALG 50

Pour toutes les batteries lithium-ion FEIN. Temps de charge jusqu'à 35 min.

Référence	Tarif unitaire € HT
9 26 04 129 01 0	85,20



Chargeur rapide ALG 30

Pour batteries Li-Ion FEIN. Temps de charge jusqu'à 25 min.

Référence	Tarif unitaire € HT
9 26 04 096 01 0	149,50



Batterie

Lithium-ion avec témoin de charge

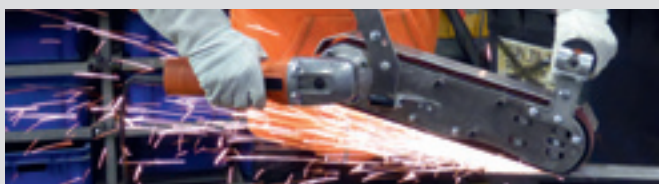
Tension V	Capacité Ah	Référence	Tarif unitaire € HT
18	5	9 26 04 173 02 0	178,50
18	2,5	9 26 04 171 02 0	111,10



GRIT – La marque de ponceuses à bande FEIN

GRIT by FEIN - ce sont des ponceuses à bande modulaires parfaitement adaptées aux applications dans le domaine du travail des aciers, acier inoxydable, sauf les aluminiums.. Un système très rentable pour toutes les exigences - de l'ébarbage au ponçage de surface jusqu'à la réalisation de grugeage. Les ponceuses à bande puissantes servant de base et les modules rapportés spécifiques couvrent les principales applications dans le domaine du ponçage à bande dans l'industrie et l'artisanat. Le niveau de qualité élevé des machines GRIT se manifeste également dans les accessoires et, en particulier, dans les bandes abrasives. Nous attachons une importance capitale à des bandes abrasives haut de gamme - pour un rendement maximal et une durée de vie exceptionnelle dans

le travail des métaux, ce qui rend l'utilisation des bandes abrasives GRIT d'origine on ne peut plus économique. Vous trouverez de plus amples informations sur la gamme GRIT dans la brochure GRIT ou à l'adresse www.fein.com.



Ponceuse à bande manuelle GRIT GHB Page 238



GRIT GX Artisanat Ponceuses à bande Page 240

Ponceuses à bande stationnaires pour l'artisanat et les petites séries.

GRIT GX Artisanat Modules supplémentaires Page 242



GRIT GI Industrie Ponceuses à bande Page 243

Ponceuses à bande stationnaires pour l'industrie et la fabrication en série.

GRIT GI Industrie Modules supplémentaires Page 246

Autres accessoires Module supplémentaire GRIT Page 249



		GRIT GHB 15-50	GRIT GHB 15-50 Inox
		Ponceuse à bande manuelle performante pour une utilisation flexible sur place.	Ponceuse à bande manuelle universelle pour la résolution de problèmes sur place, idéale pour le traitement de l'acier inoxydable.
Page		239	239
Caractéristiques techniques	Puissance absorbée (kw)	1,5	1,5
	Vitesse à vide (trs/min)	8 500	2 500 - 7 900
	Dimensions des bandes (mm)	50 x 1 000	50 x 1 000
	Poids selon EPTA (kg)	5,6	5,6



GRIT GHB 15-50

Ponceuse à bande manuelle performante pour une utilisation flexible sur place.



Puissance absorbée	kw	1,5
Vitesse à vide	trs/min	8 500
Dimensions des bandes	mm	50 x 1 000
Poids selon EPTA	kg	5,6
Référence		7 903 01 00 23 2
EAN		4014586880426
Tarif unitaire € HT [F 01]		669,00

Vos avantages avec FEIN:

- ▶ Alternative manuelle à la meuleuse d'angle.
- ▶ Utilisation stationnaire avec support de table.
- ▶ Système de tension de bande sans outil, breveté.
- ▶ Poignée anti-vibrations
- ▶ Temps de préparation très réduit pour le ponçage à bande stationnaire.
- ▶ Table réglable en hauteur pour le ponçage à plat.
- ▶ Moteur à bride réglable en continu.

Compris dans le prix :

1 bande abrasive 50 x 1000 mm (K 36)

Accessoires voir page 239

GRIT GHB 15-50 Inox

Ponceuse à bande manuelle universelle pour la résolution de problèmes sur place, idéale pour le traitement de l'acier inoxydable.



Puissance absorbée	kw	1,5
Vitesse à vide	trs/min	2 500 - 7 900
Dimensions des bandes	mm	50 x 1 000
Poids selon EPTA	kg	5,6
Référence		7 903 02 00 23 2
EAN		4014586880457
Tarif unitaire € HT [F 01]		739,00

Vos avantages avec FEIN:

- ▶ Alternative manuelle à la meuleuse d'angle pour les domaines de l'artisanat et de l'industrie.
- ▶ Utilisation stationnaire avec support de table.
- ▶ Système de tension de bande sans outil, breveté.
- ▶ Poignée anti-vibrations
- ▶ Temps de préparation très réduit pour le ponçage à bande stationnaire.
- ▶ Table réglable en hauteur pour le ponçage à plat.
- ▶ Moteur à bride réglable en continu.

Compris dans le prix :

1 bande abrasive 50 x 1000 mm (K 36)

Accessoires voir page 239

Ponceuse à bande manuelle GRIT GHB

Bandes abrasives



Abrasif 3M™ Cubitron™ II

La bande abrasive de précision avec grain céramique garantit un rendement de ponçage et une durée de vie maximaux. Le grain céramique uniforme offre une sensation de coupe unique lors du travail de ponçage. Il en résulte un échauffement limité sans couleurs de revenu et une meilleure finition de surface.

50 x 1 000 mm

Grain	Condit. Pce	Référence	Tarif unitaire € HT
36	10	6 99 03 126 00 0	153,90
60	10	6 99 03 127 00 0	135,20
80	10	6 99 03 128 00 0	118,70



Abrasif Z

Polyvalent, pour le ponçage et l'ébavurage de l'acier et des métaux non ferreux, également adapté aux exigences élevées. Développé en collaboration avec les professionnels du ponçage, cet abrasif se distingue par sa durée de service et sa performance élevées ainsi que par son utilisation économique. Toile polyester très épaisse, liant en résine synthétique avec corindon zircon.

50 x 1 000 mm

Grain	Condit. Pce	Référence	Tarif unitaire € HT
36	10	6 99 03 130 00 0	58,30
60	10	6 99 03 131 00 0	39,60
80	10	6 99 03 132 00 0	36,30
120	10	6 99 03 133 00 0	29,70

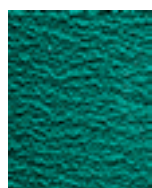


Abrasif A

Bandes abrasives grains fins pour le ponçage de précision de métaux jusqu'à la finition. Pour une surface parfaite. Toile en coton épais, liant en résine synthétique avec corindon zircon.

50 x 1 000 mm

Grain	Condit. Pce	Référence	Tarif unitaire € HT
220	10	6 99 03 134 00 0	28,60
320	10	6 99 03 135 00 0	28,60
420	10	6 99 03 136 00 0	28,60



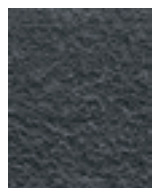
Abrasif R

La meilleure bande abrasive du marché, avec une durée de vie et un rendement supérieur pour un travail plus rapide. Particulièrement recommandée pour les aciers inoxydables et fortement alliés. Toile polyester très épaisse, liant en résine synthétique avec corindon zircon. Revêtement supplémentaire pour le refroidissement pendant le ponçage.

50 x 1 000 mm

Grain	Condit. Pce	Référence	Tarif unitaire € HT
36	10	6 99 03 137 00 0	63,70
60	10	6 99 03 138 00 0	48,40
80	10	6 99 03 139 00 0	44,00
120	10	6 99 03 140 00 0	42,90

Bandes fibres



Bande fibre

Efficace, de l'élimination de légers défauts de surface à la finition satinée. Les durées de vie élevées garantissent un travail rentable.

50 x 1 000 mm

Grain	Condit. Pce	Référence	Tarif unitaire € HT
texture très fine	3	6 99 03 144 00 0	50,60
Moyen	3	6 99 03 143 00 0	53,90
Texture grossière	3	6 99 03 142 00 0	56,10

Autres accessoires GRIT GHB



Station de ponçage GRIT GHBD

Montage simple de la ponceuse à bande GHB sur un système de ponçage à bande stationnaire.

Référence	Tarif unitaire € HT
9 90 01 012 00 0	239,00

Support de ponçage en acier inoxydable GRIT GHB 15-50 Inox

Référence	Tarif unitaire € HT
3 90 00 008 10 6	69,30



		Ponceuse à bande 75 mm GX 75	Ponceuse à bande 75 mm 2 vitesses GX 75 2H
		Ponceuse à bande puissante, possibilités d'extension avec des modules, pour l'artisanat et les petites séries	Ponceuse à bande puissante, possibilités d'extension avec des modules, pour l'artisanat et les petites séries, idéale pour le travail de l'acier inoxydable
Page		241	241
Caractéristiques techniques	Puissance absorbée (kw)	3	1,5 / 2
	Vitesse à vide (trs/min)	3 000	1 500/3 000
	Dimensions des bandes (mm)	75 x 2 000	75 x 2 000
	Poids (kg)	75	75



Ponceuse à bande 75 mm GX 75

Ponceuse à bande puissante, possibilités d'extension avec des modules, pour l'artisanat et les petites séries



Accessoires voir page 250

Puissance absorbée	kw	3
Vitesse à vide	trs/min	3 000
Dimensions des bandes	mm	75 x 2 000
Poids	kg	75
Référence		7 901 31 00 40 3
EAN		4014586872018
Tarif unitaire € HT [F 13]		1.059,00

Vos avantages avec FEIN:

- ▶ Possibilités d'extension grâce à des modules complémentaires
- ▶ Nombre de tours optimal pour le travail des métaux (3000/min)
- ▶ Table de ponçage des surfaces réglable en hauteur pour le ponçage linéaire des surfaces
- ▶ Boîte à poussière amovible
- ▶ Possibilité de raccordement d'un dispositif d'aspiration externe
- ▶ Hauteur de travail réglable individuellement
- ▶ Système de tension de la bande breveté
- ▶ Moteur robuste à courant triphasé
- ▶ Peu de vibrations

Compris dans le prix :

1 fiche CEE (16 A), 1 bande abrasive 75 x 2000 mm (K 36 R)

**Ponceuse à bande 75 mm
2 vitesses GX 75 2H**

Ponceuse à bande puissante, possibilités d'extension avec des modules, pour l'artisanat et les petites séries, idéale pour le travail de l'acier inoxydable



Accessoires voir page 250

Puissance absorbée	kw	1,5 / 2
Vitesse à vide	trs/min	1 500/3 000
Dimensions des bandes	mm	75 x 2 000
Poids	kg	75
Référence		7 901 32 00 40 3
EAN		4014586872063
Tarif unitaire € HT [F 13]		1.199,00

Vos avantages avec FEIN:

- ▶ Possibilités d'extension grâce à des modules complémentaires
- ▶ Nombre de tours optimal pour le travail des métaux et de l'acier inoxydable (1500/ 3000/ min)
- ▶ Table de ponçage des surfaces réglable en hauteur pour le ponçage linéaire des surfaces
- ▶ Boîte à poussière amovible
- ▶ Possibilité de raccordement d'un dispositif d'aspiration externe
- ▶ Hauteur de travail réglable individuellement
- ▶ Système de tension de la bande breveté
- ▶ Moteur robuste à courant triphasé
- ▶ Peu de vibrations

Compris dans le prix :

1 fiche CEE (16 A), 1 bande abrasive 75 x 2000 mm (K 36 R)

Ebavureuse GXE

Ébavureuse extrêmement efficace pour l'artisanat et les petites séries



Accessoires voir page 250

Puissance absorbée	kw	2,2
Vitesse à vide	trs/min	1 500
Dimensions d'outil Ø max. x largeur	mm	250 x 60
Poids	kg	32
Référence		7 901 05 00 40 3
EAN		4014586857879
Tarif unitaire € HT [F 13]		759,00

Vos avantages avec FEIN:

- ▶ Possibilité d'extension modulaire : pied de machine stable, également avec dispositif d'aspiration intégré
- ▶ Le moteur à courant triphasé robuste permet d'ébavurer à un nombre de tours constant.
- ▶ Pour l'ébavurage des conduites, profils et matériaux plats en métal, jusqu'à une largeur de pièce de 75 mm
- ▶ Possibilité de raccordement d'un dispositif d'aspiration externe
- ▶ Large gamme de brosses métalliques disponible
- ▶ Ébarbage efficace
- ▶ Disjoncteur-protecteur moteur

Compris dans le prix :

1 fiche CEE (16 A)

Module de ponçage GXC

Module de ponçage des tubes pour des surfaces parfaites sur les tubes en métal et en acier inoxydable ou les barres.



Accessoires voir page 250

Puissance absorbée	kw	0,18
Ø tube	mm	10 - 100
Dimensions des bandes	mm	75 x 2 000
Poids	kg	48
Référence		7 901 23 00 44 3
EAN		4014586871936
Tarif unitaire € HT [F 13]		1.199,00

Vos avantages avec FEIN:

- ▶ Avance automatique réglable individuellement
- ▶ Vitesse de travail élevée et excellente qualité de surface
- ▶ Pour poncer des tubes et des arbres de Ø 10 à 100 mm
- ▶ Possibilité de combinaison avec les ponceuses à bande GX 75 (2H) et GI 75 (2H)
- ▶ Possibilité de poncer par arrosage avec GXW

Compris dans le prix :

1 rail de guidage en nylon, 1 rail de guidage en laiton, 1 fiche CEE (16 A)

GRIT GXW

Module de lubrification et de refroidissement pour le ponçage professionnel par arrosage



Accessoires voir page 250

Puissance absorbée	kw	0,12
Poids	kg	8,6
Référence		7 901 24 00 44 3
EAN		4014586873145
Tarif unitaire € HT [F 13]		669,00

Vos avantages avec FEIN:

- ▶ Excellents résultats de surfaces grâce à une alimentation efficace en lubrifiant réfrigérant
- ▶ Liaison des poussières de ponçage
- ▶ Circuit fermé
- ▶ Possibilité de combinaison avec les ponceuses à bande GX 75 (2H) et GI 75 (2H)
- ▶ Durée de vie augmentée pour les bandes abrasives

Compris dans le prix :

1 litre d'émulsion réfrigérante (1:30)

Module de grugeage GRIT GXR

Module de grugeage des tubes pour le grugeage de tubes, de profils et de matériaux plats



Accessoires voir page 250

Ø tube	mm	16 - 75
Dimensions max. des profils / des matériaux plats	mm	75 x 75
Dimensions des bandes	mm	75 x 2 250
Poids	kg	54
Référence		9 90 01 001 00 1
EAN		4014586871974
Tarif unitaire € HT [F 13]		1.189,00

Vos avantages avec FEIN:

- ▶ Pour le grugeage de précision de profils et de tubes de diamètre 16-75 mm
- ▶ Roues de contact disponibles en option dans les dimensions courantes
- ▶ Butée de longueur optionnelle pour les applications de série
- ▶ Butée intégrée
- ▶ Possibilité de combinaison avec les ponceuses à bande GX 75 (2H) et GI 75 (2H)
- ▶ Réglages individuels de l'angle possibles jusqu'à 90°

Compris dans le prix :

1 rouleau de contact Ø 42,4 mm, 1 rouleau de contact Ø 48,3 mm, 1 bande abrasive 75 x 2250 mm (K 36 R).



	Ponceuse à bande 75 mm GI 75 (hors pied)	GRIT GI 75 2H (hors pied)	Ponceuse à bande 100 mm mono- phasée GI 100 EF	Ponceuse à bande 100 mm GI 100 triphasée	Ponceuse à bande 150 mm GI 150 (hors pied)	Ponceuse à bande 150 mm 2 vitesses GI 150 2H (hors pied)	GRIT GIS 75	GRIT GIS 150	
	Ponceuse à bande haute performance, possibilités d'extension avec des modules, pour les applications industrielles et de série	Ponceuse à bande haute performance, possibilités d'extension avec des modules, pour les applications industrielles et de série, idéale pour le travail de l'acier inoxydable	Ponceuse à bande puissante petit format, pour une utilisation universelle sur petites pièces		Ponceuse à bande haute performance, possibilités d'extension avec des modules, pour les applications industrielles et de série	Ponceuse à bande haute performance, possibilités d'extension avec des modules, pour les applications industrielles et de série, idéale pour le travail de l'acier inoxydable	Ponceuse haute performance pour les applications de ponçage standard	Ponceuse haute performance pour les applications de ponçage standard de pièces ultra larges.	
Page	244	244	244	244	245	245	245	245	
Caractéristiques techniques	Puissance absorbée (kw)	4	2,6-3,1	1,5	1,5	4	2,6-3,1	4	4
	Vitesse à vide (trs/min)	3 000	1 500/3 000	3 000		3 000	1 500/3 000		
	Dimensions des bandes (mm)	75 x 2 000	75 x 2 000	100 x 1 000	100 x 1 000	150 x 2 000	150 x 2 000	75 x 2 000	150 x 2 000
	Poids (kg)	65	65			82	82	74	93

Ponceuse à bande 75 mm GI 75 (hors pied)



Accessoires voir page 250

Ponceuse à bande haute performance, possibilités d'extension avec des modules, pour les applications industrielles et de série

Puissance absorbée	kw	4
Vitesse à vide	trs/min	3 000
Dimensions des bandes	mm	75 x 2 000
Poids	kg	65
Référence		7 902 01 00 40 3
EAN		4014586858913
Tarif unitaire € HT [F 13]		1.599,00

Vos avantages avec FEIN:

- ▶ Possibilités d'extension grâce à des modules complémentaires
- ▶ Le moteur à courant triphasé extrêmement robuste permet de poncer à un nombre de tours constant.
- ▶ Nombre de tours optimal pour le travail des métaux (3000/min)
- ▶ Boîte à poussière amovible
- ▶ Possibilité de raccordement d'un dispositif d'aspiration externe
- ▶ Disque d'entraînement avec revêtement en polyuréthane
- ▶ Hauteur de travail réglable individuellement
- ▶ Système de tension de la bande breveté
- ▶ Moteur robuste à courant triphasé
- ▶ Peu de vibrations

Compris dans le prix :

1 fiche CEE (16 A), 1 bande abrasive 75 x 2000 mm (K 36 R)

GRIT GI 75 2H (hors pied)



Accessoires voir page 250

Ponceuse à bande haute performance, possibilités d'extension avec des modules, pour les applications industrielles et de série, idéale pour le travail de l'acier inoxydable

Puissance absorbée	kw	2,6-3,1
Vitesse à vide	trs/min	1 500/3 000
Dimensions des bandes	mm	75 x 2 000
Poids	kg	65
Référence		7 902 02 00 40 3
EAN		4014586858944
Tarif unitaire € HT [F 13]		1.899,00

Vos avantages avec FEIN:

- ▶ Possibilités d'extension grâce à des modules complémentaires
- ▶ Le moteur à courant triphasé extrêmement robuste permet de poncer à un nombre de tours constant.
- ▶ Nombre de tours optimal pour le travail des métaux et de l'acier inoxydable (1500/ 3000/ min)
- ▶ Boîte à poussière amovible
- ▶ Possibilité de raccordement d'un dispositif d'aspiration externe
- ▶ Disque d'entraînement avec revêtement en polyuréthane
- ▶ Hauteur de travail réglable individuellement
- ▶ Moteur à courant triphasé extrêmement robuste
- ▶ Système de tension de la bande breveté
- ▶ Peu de vibrations

Compris dans le prix :

1 fiche CEE (16 A), 1 bande abrasive 75 x 2000 mm (K 36 R)

Ponceuse à bande 100 mm monophasée GI 100 EF



Accessoires voir page 250

Ponceuse à bande puissante petit format, pour une utilisation universelle sur petites pièces

Puissance absorbée	kw	1,5
Tension	V	1x 230
Vitesse à vide	trs/min	3 000
Dimensions des bandes	mm	100 x 1 000
Référence		7 902 03 00 23 2
EAN		4014586858951
Tarif unitaire € HT [F 13]		1.109,00

Vos avantages avec FEIN:

- ▶ Possibilité d'extension modulaire : pied de machine stable, également avec dispositif d'aspiration intégré
- ▶ Ponceuse à bande universelle pour les petites pièces
- ▶ Utilisable sur table
- ▶ Version courant alternatif monophasé 230 V / 50Hz
- ▶ Également adaptée pour une utilisation mobile en véhicule-atelier ou de montage
- ▶ Système de tension de la bande breveté

Compris dans le prix :

1 bande abrasive 100 x 1000 mm (K 60 Z)

Ponceuse à bande 100 mm GI 100



Accessoires voir page 250

Ponceuse à bande puissante petit format, pour une utilisation universelle sur petites pièces

Puissance absorbée	kw	1,5
Tension à 50 Hz	V(3~)	3 x 400
Tension à 60 Hz	V(3~)	3 x 440
Vitesse à vide 50 Hz	trs/min	3 000
Vitesse à vide 60 Hz	trs/min	3 450
Dimensions des bandes	mm	100 x 1 000
Référence		7 902 03 00 40 3
EAN		4014586858975
Tarif unitaire € HT [F 13]		949,00

Vos avantages avec FEIN:

- ▶ Utilisable sur table
- ▶ Possibilité d'extension modulaire : pied de machine stable, également avec dispositif d'aspiration intégré
- ▶ Ponceuse à bande universelle pour les petites pièces
- ▶ Moteur à courant triphasé 1500 Watt
- ▶ Également adaptée pour une utilisation mobile en véhicule-atelier ou de montage
- ▶ Système de tension de la bande breveté

Compris dans le prix :

1 bande abrasive 100 x 1000 mm (K 60 Z)

Ponçuse à bande 150 mm GI 150 (hors pied)



Accessoires voir page 250

Ponçuse à bande haute performance, possibilités d'extension avec des modules, pour les applications industrielles et de série

Puissance absorbée	kw	4
Vitesse à vide	trs/min	3 000
Dimensions des bandes	mm	150 x 2 000
Poids	kg	82
Référence		7 902 04 00 40 3
EAN		4014586858999
Tarif unitaire € HT [F 13]		1.899,00

Vos avantages avec FEIN:

- ▶ Possibilités d'extension grâce à des modules complémentaires
- ▶ Le moteur à courant triphasé extrêmement robuste permet de poncer à un nombre de tours constant.
- ▶ Nombre de tours optimal pour le travail des métaux (3000/min)
- ▶ Boîte à poussière amovible
- ▶ Possibilité de raccordement d'un dispositif d'aspiration externe
- ▶ Disque d'entraînement avec revêtement en polyuréthane
- ▶ Hauteur de travail réglable individuellement
- ▶ Système de tension de la bande breveté
- ▶ Moteur robuste à courant triphasé
- ▶ Peu de vibrations

Compris dans le prix :

1 fiche CEE (16 A), 1 bande abrasive 150 x 2000 mm (K 36 R)

Ponçuse à bande 150 mm 2 vitesses GI 150 2H (hors pied)



Accessoires voir page 250

Ponçuse à bande haute performance, possibilités d'extension avec des modules, pour les applications industrielles et de série, idéale pour le travail de l'acier inoxydable

Puissance absorbée	kw	2,6-3,1
Vitesse à vide	trs/min	1 500/3 000
Dimensions des bandes	mm	150 x 2 000
Poids	kg	82
Référence		7 902 05 00 40 3
EAN		4014586859019
Tarif unitaire € HT [F 13]		2.189,00

Vos avantages avec FEIN:

- ▶ Possibilités d'extension grâce à des modules complémentaires
- ▶ Le moteur à courant triphasé extrêmement robuste permet de poncer à un nombre de tours constant.
- ▶ Nombre de tours optimal pour le travail des métaux et de l'acier inoxydable (1500/ 3000/ min)
- ▶ Boîte à poussière amovible
- ▶ Possibilité de raccordement d'un dispositif d'aspiration externe
- ▶ Disque d'entraînement avec revêtement en polyuréthane
- ▶ Hauteur de travail réglable individuellement
- ▶ Moteur à courant triphasé extrêmement robuste
- ▶ Système de tension de la bande breveté
- ▶ Peu de vibrations

Compris dans le prix :

1 fiche CEE (16 A), 1 bande abrasive 150 x 2000 mm (K 36 R)

GRIT GIS 75



Accessoires voir page 250

Ponçuse haute performance pour les applications de ponçage standard

Puissance absorbée	kw	4
Tension à 50 Hz	V(3~)	3 x 400
Tension à 60 Hz	V(3~)	3 x 440
Vitesse à vide 50 Hz	trs/min	3 000
Vitesse à vide 60 Hz	trs/min	3 450
Dimensions des bandes	mm	75 x 2 000
Poids	kg	74
Référence		7 902 29 50 44 3
EAN		4014586878126
Tarif unitaire € HT [F 13]		1.399,00

Vos avantages avec FEIN:

- ▶ Ponçuse à bande haute performance avec pied machine stable
- ▶ Vitesse constante pour une grande performance d'usage grâce au moteur robuste de 4 kW
- ▶ Très bon rapport qualité/prix
- ▶ Boîte à poussière amovible
- ▶ Système de tension de la bande breveté
- ▶ Peu de vibrations grâce à une construction robuste

Compris dans le prix :

1 fiche CEE (16 A), 1 bande abrasive 75 x 2000 mm (K 36 R)

GRIT GIS 150



Accessoires voir page 250

Ponçuse haute performance pour les applications de ponçage standard de pièces ultra larges.

Puissance absorbée	kw	4
Tension à 50 Hz	V(3~)	3 x 400
Tension à 60 Hz	V(3~)	3 x 440
Vitesse à vide 50 Hz	trs/min	3 000
Vitesse à vide 60 Hz	trs/min	3 450
Dimensions des bandes	mm	150 x 2 000
Poids	kg	93
Référence		7 902 30 50 44 3
EAN		4014586878225
Tarif unitaire € HT [F 13]		1.699,00

Compris dans le prix :

1 fiche CEE (16 A), 1 bande abrasive 150 x 2000 mm (K 36 R)

GRIT Ebavreuse GIE

Ébavreuse extrêmement efficace pour l'ébarbage industriel en série



Accessoires voir page 250

Puissance absorbée	kw	1,5 / 2,0
Vitesse à vide	trs/min	1 500/3 000
Dimensions d'outil Ø max. x largeur	mm	250 x 60/120
Poids	kg	34
Référence		7 902 07 00 40 3
EAN		4014586859057
Tarif unitaire € HT [F 13]		1.489,00

Vos avantages avec FEIN:

- ▶ Nombre de tours optimal pour le travail des métaux et de l'acier inoxydable (1500/ 3000/ min)
- ▶ Possibilité d'extension modulaire : pied de machine stable, également avec dispositif d'aspiration intégré
- ▶ Le moteur à courant triphasé robuste permet d'ébavurer à un nombre de tours constant.
- ▶ Possibilité de raccordement d'un dispositif d'aspiration externe
- ▶ Large gamme de brosses métalliques disponible
- ▶ Ébarbage efficace
- ▶ Disjoncteur-protecteur moteur

Compris dans le prix :

1 fiche CEE (16 A)

GRIT GIC

Module de ponçage des tubes pour le ponçage industriel en série de tubes



Accessoires voir page 250

Puissance absorbée	kw	0,18
Ø tube	mm	10-130
Avance	m/min	0-2
Dimensions des bandes	mm	75/150 x 2 000
Poids	kg	65
Référence		7 902 12 00 44 3
EAN		4014586867656
Tarif unitaire € HT [F 13]		2.599,00

Vos avantages avec FEIN:

- ▶ Pour le ponçage industriel des tubes d'une longueur atteignant 6 m avec guidage de tubes en option.
- ▶ Pour différents diamètres de tubes entre 10 et 130 mm.
- ▶ Surface froide et durée d'utilisation élevée des bandes abrasives grâce au ponçage humide en combinaison avec le module de lubrification et de refroidissement GXW.
- ▶ Possibilité de combinaison avec la ponceuse à bande GI 75 (2H) et GI 150 (2H).
- ▶ Verrouillage rapide pour un changement simple sans outil.
- ▶ Vitesse d'avance de 0 à 2 m/min réglable en continu.

Compris dans le prix :

1 rail de guidage en nylon, 1 rail de guidage en laiton, 1 fiche CEE (16 A)

GIMS 75

Unité motrice mobile pour travaux de ponçage efficaces au sol « sur site »



Accessoires voir page 250

Non disponible en France

Dimensions des bandes	mm	75 x 2 000
Poids	kg	35
Référence		7 902 13 00 23 3
EAN		4014586872582

Vos avantages avec FEIN:

- ▶ Position de travail confortable : position debout
- ▶ Grande efficacité pour le ponçage et l'ébavurage de cordons de soudure au sol
- ▶ Meulage et décapage de pièces en acier
- ▶ Position du timon réglable en continu
- ▶ Faible écart au mur
- ▶ Butée de profondeur

GRIT GIMS 75

Unité motrice mobile pour travaux de ponçage efficaces au sol « sur site »



Accessoires voir page 250

Puissance absorbée	kw	4
Dimensions des bandes	mm	75 x 2 000
Poids	kg	100
Référence		7 902 13 00 40 3
EAN		4014586872599
Tarif unitaire € HT [F 13]		2.990,00

Vos avantages avec FEIN:

- ▶ Position de travail confortable : position debout
- ▶ Grande efficacité pour le ponçage et l'ébavurage de cordons de soudure au sol
- ▶ Meulage et décapage de pièces en acier
- ▶ Position du timon réglable en continu
- ▶ Faible écart au mur
- ▶ Butée de profondeur

GIMS 150

Unité motrice mobile pour travaux de ponçage efficaces au sol « sur site »



Accessoires voir page 250

Non disponible en France

Dimensions des bandes	mm	150 x 2 000
Poids	kg	35
Référence		7 902 14 00 23 3
EAN		4014586872636

Vos avantages avec FEIN:

- ▶ Position de travail confortable : position debout
- ▶ Grande efficacité pour le ponçage et l'ébavurage de cordons de soudure au sol
- ▶ Meulage et décapage de pièces en acier
- ▶ Position du timon réglable en continu
- ▶ Faible écart au mur
- ▶ Butée de profondeur

GRIT GIMS 150

Unité motrice mobile pour travaux de ponçage efficaces au sol « sur site »



Accessoires voir page 250

Puissance absorbée	kw	4
Dimensions des bandes	mm	150 x 2 000
Poids	kg	110
Référence		7 902 14 00 40 3
EAN		4014586872643
Tarif unitaire € HT [F 13]		3.199,00

Vos avantages avec FEIN:

- ▶ Position de travail confortable : position debout
- ▶ Grande efficacité pour le ponçage et l'ébavurage de cordons de soudure au sol
- ▶ Meulage et décapage de pièces en acier
- ▶ Position du timon réglable en continu
- ▶ Faible écart au mur
- ▶ Butée de profondeur

GRIT GIMS 75 2H

Unité motrice mobile pour travaux de ponçage efficaces au sol « sur site »



Accessoires voir page 250

Puissance absorbée	kw	2,6 - 3,1
Dimensions des bandes	mm	75 x 2 000
Poids	kg	103
Référence		7 902 16 00 40 3
EAN		4014586878614
Tarif unitaire € HT [F 13]		3.499,00

Vos avantages avec FEIN:

- ▶ Position de travail confortable : position debout
- ▶ Grande efficacité pour le ponçage et l'ébavurage de cordons de soudure au sol
- ▶ Meulage et décapage de pièces en acier
- ▶ Position du timon réglable en continu
- ▶ Faible écart au mur
- ▶ Butée de profondeur

GRIT GIMS 150 2H

Unité motrice mobile pour travaux de ponçage efficaces au sol « sur site »



Accessoires voir page 250

Puissance absorbée	kw	2,6 - 3,1
Dimensions des bandes	mm	150 x 2 000
Poids	kg	114
Référence		7 902 17 00 40 3
EAN		4014586878621
Tarif unitaire € HT [F 13]		3.699,00

Vos avantages avec FEIN:

- ▶ Position de travail confortable : position debout
- ▶ Grande efficacité pour le ponçage et l'ébavurage de cordons de soudure au sol
- ▶ Meulage et décapage de pièces en acier
- ▶ Position du timon réglable en continu
- ▶ Faible écart au mur
- ▶ Butée de profondeur

GRIT GIMS 75-6

Unité motrice mobile pour travaux de ponçage efficaces au sol « sur site »



Accessoires voir page 250

Puissance absorbée	kw	6
Dimensions des bandes	mm	75 x 2 000
Poids	kg	121
Référence		7 902 18 00 40 3
EAN		4014586878645
Tarif unitaire € HT [F 13]		3.499,00

Vos avantages avec FEIN:

- ▶ Position de travail confortable : position debout
- ▶ Grande efficacité pour le ponçage et l'ébavurage de cordons de soudure au sol
- ▶ Meulage et décapage de pièces en acier
- ▶ Position du timon réglable en continu
- ▶ Faible écart au mur
- ▶ Butée de profondeur

GRIT GIMS 150-6

Unité motrice mobile pour travaux de ponçage efficaces au sol « sur site »



Accessoires voir page 250

Puissance absorbée	kw	6
Dimensions des bandes	mm	150 x 2 000
Poids	kg	131
Référence		7 902 19 00 40 3
EAN		4014586878683
Tarif unitaire € HT [F 13]		3.699,00

Vos avantages avec FEIN:

- ▶ Position de travail confortable : position debout
- ▶ Grande efficacité pour le ponçage et l'ébavurage de cordons de soudure au sol
- ▶ Meulage et décapage de pièces en acier
- ▶ Position du timon réglable en continu
- ▶ Faible écart au mur
- ▶ Butée de profondeur

Ponçuses à bande stationnaires

GRIT GILSGIB



Accessoires voir page 250

Ponceuse de surface pour le ponçage longitudinal automatique rentable de tubes carrés, de profilés et de matériaux plats

Puissance absorbée	kw	2,6 - 3,1
Dimensions max. des profils / des matériaux plats	mm	100 x 100
Dimensions des bandes	mm	150 x 2 000
Poids	kg	189
Référence		7 902 35 00 40 3
EAN		4014586880921
Tarif unitaire € HT [F 13]		5.299,00

Compris dans le prix :

1 fiche CEE (16 A), 1 bande abrasive 150 x 2000 mm (K 120 R)

sans aspiration

Module de polissage à plat GIL



Accessoires voir page 250

Module de ponçage des surfaces pour un ponçage longitudinal rentable des tubes rectangulaires, des profils et des matériaux plats

Puissance absorbée	kw	0,18
Dimensions max. des profils / des matériaux plats	mm	100 x 100
Dimensions des bandes	mm	150 x 2 000
Poids	kg	64
Référence		7 902 48 00 40 3
EAN		4014586880945
Tarif unitaire € HT [F 13]		2.590,00

Vos avantages avec FEIN:

- ▶ Excellents résultats de surfaces jusqu'à la finition
- ▶ Les matériaux plats peuvent également être poncés « sur le chant »
- ▶ Vitesses de travail élevées grâce à l'avance automatique
- ▶ Ponceuse à bande utilisable pour le ponçage par contact, même avec un module monté
- ▶ Pour les pièces rectangulaires
- ▶ Dimension de bande constante 150 x 2000 mm
- ▶ Possibilité de combinaison avec la ponceuses à bande GI 150 (2H)
- ▶ Utilisation peu encombrante grâce à l'embase rotative optionnelle

Ponceuse longitudinale GILS (ensemble GI 150 2H + GIBE + GIL prémonté et réglé)



Accessoires voir page 250

Ponceuse de surface pour le ponçage longitudinal automatique rentable de tubes carrés, de profilés et de matériaux plats

Puissance absorbée	kw	2,6 - 3,1
Dimensions max. des profils / des matériaux plats	mm	100 x 100
Dimensions des bandes	mm	150 x 2 000
Poids	kg	206
Référence		7 902 51 00 40 3
EAN		4014586880976
Tarif unitaire € HT [F 13]		6.499,00

Compris dans le prix :

1 fiche CEE (16 A), 1 bande abrasive 150 x 2000 mm (K 120 R)

avec aspiration

Pied GIB pied pour GI 75/150



Accessoires voir page 250

Pied machine très stable

Poids	kg	17
Référence		9 90 01 003 00 0
EAN		4014586859064
Tarif unitaire € HT [F 13]		259,00

Vos avantages avec FEIN:

- ▶ Hauteur de travail au réglage confortable et sans effort grâce à un vérin à gaz
- ▶ Peu de vibrations grâce à une construction robuste
- ▶ Possibilité de combinaison avec les ponceuses à bande GI 75 (2H) et GI 150 (2H)
- ▶ Revêtement par pulvérisation
- ▶ Structure soudée robuste

Pied avec double aspiration GIBE pied pour GI 75/150



Accessoires voir page 250

Pied machine très stable avec double dispositif d'aspiration intégré

Puissance absorbée	kw	0,35
Poids	kg	55
Référence		9 90 01 004 00 0
EAN		4014586859071
Tarif unitaire € HT [F 13]		1.489,00

Vos avantages avec FEIN:

- ▶ Réceptacle pour particules métalliques intégré, résistant aux étincelles incandescentes
- ▶ Revêtement par pulvérisation
- ▶ Structure soudée robuste
- ▶ Tuyaux en acier flexibles et résistants à la chaleur
- ▶ Filtre à cartouche pour une filtration efficace
- ▶ Possibilité de combinaison avec les ponceuses à bande GI 75 (2H) et GI 150 (2H)



GRIT GIR

Module de grugeage des tubes pour le grugeage de précision en série des tubes, des profils et des matériaux plats



Accessoires voir page 250

Ø tube	mm	20-150
Dimensions max. des profils / des matériaux plats	mm	120 x 150
Dimensions des bandes	mm	150 x 2 250
Poids	kg	109
Référence		9 90 01 007 00 1
EAN		4014586878263
Tarif unitaire € HT [F 13]		2.259,00

Vos avantages avec FEIN:

- ▶ Pour le grugeage de précision de profils et de tubes de diamètre 20-150 mm
- ▶ Roues de contact disponibles en option dans les dimensions courantes
- ▶ Butée de longueur optionnelle pour les applications de série
- ▶ Butée intégrée pour les applications de série
- ▶ Possibilité de combinaison avec la ponceuse à bande GI 150 (2H)
- ▶ Réglages individuels de l'angle possibles jusqu'à 90°

Compris dans le prix :

1 rouleau de contact Ø 42,4 mm, 1 boîte à poussières, 1 bande abrasive 150 x 2250 mm (K 36 R)

Pied de machine avec dispositif d'aspiration GIXBE

Moteur intégré pour une aspiration très efficace



Accessoires voir page 250

Puissance utile	W	370
Dépression max.	mbar	2,65
Dimensions LxIxH	mm	305 x 575 x 700
Poids	kg	58
Référence		9 90 01 009 00 0
EAN		4014586859125
Tarif unitaire € HT [F 13]		1.599,00

Vos avantages avec FEIN:

- ▶ Grande stabilité grâce à une fixation au sol par chevilles
- ▶ Grande stabilité grâce à une fixation au sol par chevilles
- ▶ Possibilité de combinaison avec la ponceuse à bande GI 100 (EF) et les ébavureuses GXE, GIE
- ▶ Revêtement par pulvérisation

Support GIXS

Pied machine stable en tôle d'acier revêtu par pulvérisation



Accessoires voir page 250

Dimensions LxIxH	mm	304 x 356 x 769
Poids	kg	18
Référence		9 90 01 002 00 0
EAN		4014586858340
Tarif unitaire € HT [F 13]		239,00

Vos avantages avec FEIN:

- ▶ Grande stabilité grâce à une fixation au sol par chevilles
- ▶ Possibilité de combinaison avec la ponceuse à bande GI 100 (EF) et les ébavureuses GXE, GIE
- ▶ Revêtement par pulvérisation
- ▶ Modèle en tôle d'acier

Bandes abrasives



Abrasif 3M™ Cubitron™ II

La bande abrasive de précision avec grain céramique garantit un rendement de ponçage et une durée de vie maximaux. Le grain céramique uniforme offre une sensation de coupe unique lors du travail de ponçage. Il en résulte un échauffement limité sans couleurs de revenu et une meilleure finition de surface.
75 x 2 000 mm

Grain	Condit. Pce	Référence	Tarif unitaire € HT
36	10	6 99 03 145 00 0	242,00
60	10	6 99 03 146 00 0	206,00
80	10	6 99 03 147 00 0	194,00



Abrasif 3M™ Cubitron™ II

La bande abrasive de précision avec grain céramique garantit un rendement de ponçage et une durée de vie maximaux. Le grain céramique uniforme offre une sensation de coupe unique lors du travail de ponçage. Il en résulte un échauffement limité sans couleurs de revenu et une meilleure finition de surface.
75 x 2 250 mm

Grain	Condit. Pce	Référence	Tarif unitaire € HT
36	10	6 99 03 151 00 0	279,00
60	10	6 99 03 152 00 0	238,00
80	10	6 99 03 153 00 0	226,00



Abrasif 3M™ Cubitron™ II

La bande abrasive de précision avec grain céramique garantit un rendement de ponçage et une durée de vie maximaux. Le grain céramique uniforme offre une sensation de coupe unique lors du travail de ponçage. Il en résulte un échauffement limité sans couleurs de revenu et une meilleure finition de surface.
150 x 2 000 mm

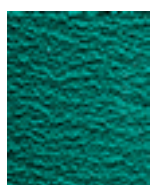
Grain	Condit. Pce	Référence	Tarif unitaire € HT
36	10	6 99 03 148 00 0	447,00
60	10	6 99 03 149 00 0	373,00
80	10	6 99 03 150 00 0	350,00



Abrasif 3M™ Cubitron™ II

La bande abrasive de précision avec grain céramique garantit un rendement de ponçage et une durée de vie maximaux. Le grain céramique uniforme offre une sensation de coupe unique lors du travail de ponçage. Il en résulte un échauffement limité sans couleurs de revenu et une meilleure finition de surface.
150 x 2 250 mm

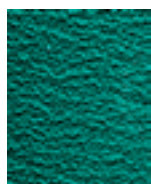
Grain	Condit. Pce	Référence	Tarif unitaire € HT
36	10	6 99 03 154 00 0	516,00
60	10	6 99 03 155 00 0	432,00
80	10	6 99 03 156 00 0	406,00



Abrasif R

La meilleure bande abrasive du marché, avec une durée de vie et un rendement supérieur pour un travail plus rapide. Particulièrement recommandée pour les aciers inoxydables et fortement alliés. Toile polyester très épaisse, liant en résine synthétique avec corindon zircon. Revêtement supplémentaire pour le refroidissement pendant le ponçage.
75 x 2 000 mm

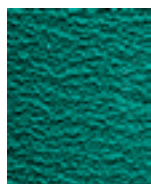
Grain	Condit. Pce	Référence	Tarif unitaire € HT
24	10	6 99 03 000 00 0	130,80
36	10	6 99 03 002 00 0	106,60
40	10	6 99 03 004 00 0	101,20
60	10	6 99 03 007 00 0	89,60
80	10	6 99 03 009 00 0	84,20
120	10	6 99 03 013 00 0	80,00



Abrasif R

La meilleure bande abrasive du marché, avec une durée de vie et un rendement supérieur pour un travail plus rapide. Particulièrement recommandée pour les aciers inoxydables et fortement alliés. Toile polyester très épaisse, liant en résine synthétique avec corindon zircon. Revêtement supplémentaire pour le refroidissement pendant le ponçage.
75 x 2 250 mm

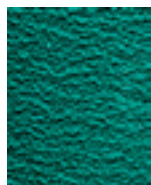
Grain	Condit. Pce	Référence	Tarif unitaire € HT
36	10	6 99 03 020 00 0	119,40



Abrasif R

La meilleure bande abrasive du marché, avec une durée de vie et un rendement supérieur pour un travail plus rapide. Particulièrement recommandée pour les aciers inoxydables et fortement alliés. Toile polyester très épaisse, liant en résine synthétique avec corindon zircon. Revêtement supplémentaire pour le refroidissement pendant le ponçage.
75 x 2 300 mm

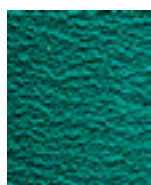
Grain	Condit. Pce	Référence	Tarif unitaire € HT
36	10	6 99 03 122 00 0	124,50



Abrasif R

La meilleure bande abrasive du marché, avec une durée de vie et un rendement supérieur pour un travail plus rapide. Particulièrement recommandée pour les aciers inoxydables et fortement alliés. Toile polyester très épaisse, liant en résine synthétique avec corindon zircon. Revêtement supplémentaire pour le refroidissement pendant le ponçage.
150 x 2 000 mm

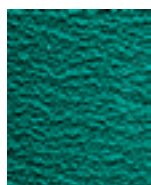
Grain	Condit. Pce	Référence	Tarif unitaire € HT
24	10	6 99 03 039 00 0	223,70
36	10	6 99 03 040 00 0	193,00
40	10	6 99 03 042 00 0	183,30
60	10	6 99 03 044 00 0	162,00
80	10	6 99 03 046 00 0	152,40
120	10	6 99 03 048 00 0	144,70



Abrasif R

La meilleure bande abrasive du marché, avec une durée de vie et un rendement supérieur pour un travail plus rapide. Particulièrement recommandée pour les aciers inoxydables et fortement alliés. Toile polyester très épaisse, liant en résine synthétique avec corindon zircon. Revêtement supplémentaire pour le refroidissement pendant le ponçage.
150 x 2 250 mm

Grain	Condit. Pce	Référence	Tarif unitaire € HT
36	10	6 99 03 053 00 0	231,50



Abrasif R

La meilleure bande abrasive du marché, avec une durée de vie et un rendement supérieur pour un travail plus rapide. Particulièrement recommandée pour les aciers inoxydables et fortement alliés. Toile polyester très épaisse, liant en résine synthétique avec corindon zircon. Revêtement supplémentaire pour le refroidissement pendant le ponçage.
150 x 2 400 mm

Grain	Condit. Pce	Référence	Tarif unitaire € HT
36	10	6 99 03 111 00 0	247,00



Abrasif Z

Polyvalent, pour le ponçage et l'ébavurage de l'acier et des métaux non ferreux, également adapté aux exigences élevées. Développé en collaboration avec les professionnels du ponçage, cet abrasif se distingue par sa durée de service et sa performance élevées ainsi que par son utilisation économique. Toile polyester très épaisse, liant en résine synthétique avec corindon zircon.
75 x 2 000 mm

Grain	Condit. Pce	Référence	Tarif unitaire € HT
36	10	6 99 03 003 00 0	80,90
40	10	6 99 03 005 00 0	76,80
60	10	6 99 03 008 00 0	68,00
80	10	6 99 03 010 00 0	63,90
120	10	6 99 03 014 00 0	60,70



Abrasif Z

Polyvalent, pour le ponçage et l'ébavurage de l'acier et des métaux non ferreux, également adapté aux exigences élevées. Développé en collaboration avec les professionnels du ponçage, cet abrasif se distingue par sa durée de service et sa performance élevées ainsi que par son utilisation économique. Toile polyester très épaisse, liant en résine synthétique avec corindon zircon. 75 x 2 250 mm

Grain	Condit. Pce	Référence	Tarif unitaire € HT
36	10	6 99 03 021 00 0	90,60



Abrasif Z

Polyvalent, pour le ponçage et l'ébavurage de l'acier et des métaux non ferreux, également adapté aux exigences élevées. Développé en collaboration avec les professionnels du ponçage, cet abrasif se distingue par sa durée de service et sa performance élevées ainsi que par son utilisation économique. Toile polyester très épaisse, liant en résine synthétique avec corindon zircon. 100 x 1 000 mm

Grain	Condit. Pce	Référence	Tarif unitaire € HT
36	10	6 99 03 034 00 0	56,70
40	10	6 99 03 035 00 0	54,00
60	10	6 99 03 036 00 0	47,70
80	10	6 99 03 037 00 0	44,90
120	10	6 99 03 038 00 0	42,70



Abrasif Z

Polyvalent, pour le ponçage et l'ébavurage de l'acier et des métaux non ferreux, également adapté aux exigences élevées. Développé en collaboration avec les professionnels du ponçage, cet abrasif se distingue par sa durée de service et sa performance élevées ainsi que par son utilisation économique. Toile polyester très épaisse, liant en résine synthétique avec corindon zircon. 150 x 2 000 mm

Grain	Condit. Pce	Référence	Tarif unitaire € HT
36	10	6 99 03 041 00 0	150,70
40	10	6 99 03 043 00 0	143,30
60	10	6 99 03 045 00 0	126,80
80	10	6 99 03 047 00 0	119,20
120	10	6 99 03 049 00 0	113,00



Abrasif Z

Polyvalent, pour le ponçage et l'ébavurage de l'acier et des métaux non ferreux, également adapté aux exigences élevées. Développé en collaboration avec les professionnels du ponçage, cet abrasif se distingue par sa durée de service et sa performance élevées ainsi que par son utilisation économique. Toile polyester très épaisse, liant en résine synthétique avec corindon zircon. 150 x 2 250 mm

Grain	Condit. Pce	Référence	Tarif unitaire € HT
36	10	6 99 03 054 00 0	181,10



Abrasif Z

Polyvalent, pour le ponçage et l'ébavurage de l'acier et des métaux non ferreux, également adapté aux exigences élevées. Développé en collaboration avec les professionnels du ponçage, cet abrasif se distingue par sa durée de service et sa performance élevées ainsi que par son utilisation économique. Toile polyester très épaisse, liant en résine synthétique avec corindon zircon. 150 x 2 400 mm

Grain	Condit. Pce	Référence	Tarif unitaire € HT
36	10	6 99 03 112 00 0	193,10



Abrasif A

Bandes abrasives grains fins pour le ponçage de précision de métaux jusqu'à la finition. Pour une surface parfaite. Toile en coton épais, liant en résine synthétique avec corindon zircon. 75 x 2 000 mm

Grain	Condit. Pce	Référence	Tarif unitaire € HT
220	10	6 99 03 017 00 0	59,10
320	10	6 99 03 018 00 0	59,10
400	10	6 99 03 019 00 0	59,10

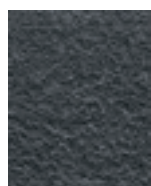


Abrasif A

Bandes abrasives grains fins pour le ponçage de précision de métaux jusqu'à la finition. Pour une surface parfaite. Toile en coton épais, liant en résine synthétique avec corindon zircon. 150 x 2 000 mm

Grain	Condit. Pce	Référence	Tarif unitaire € HT
220	10	6 99 03 050 00 0	111,90
320	10	6 99 03 051 00 0	111,90
400	10	6 99 03 052 00 0	111,90

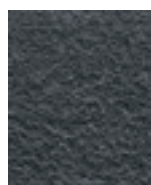
Bandes fibres



Bande fibre

Efficace, de l'élimination de légers défauts de surface à la finition satinée. Les durées de vie élevées garantissent un travail rentable. 75 x 2 000 mm

Grain	Condit. Pce	Référence	Tarif unitaire € HT
texture très fine	3	6 99 03 121 01 0	164,60
Moyen	3	6 99 03 119 01 0	164,60
Texture grossière	3	6 99 03 117 01 0	164,60



Bande fibre

Efficace, de l'élimination de légers défauts de surface à la finition satinée. Les durées de vie élevées garantissent un travail rentable. 150 x 2 000 mm

Grain	Condit. Pce	Référence	Tarif unitaire € HT
texture très fine	3	6 99 03 120 01 0	329,20
Moyen	3	6 99 03 118 01 0	329,20
Texture grossière	3	6 99 03 116 01 0	329,20

Accessoires GX

Support de ponçage en acier inoxydable GX 75

Référence	Tarif unitaire € HT
6 99 02 338 00 0	159,00

Revêtement graphite

sert de support de glissement lors du ponçage de surface.

Condit. Pce	Référence	Tarif unitaire € HT
3	3 90 00 000 00 1	107,60

Pare-étincelles

Paroi en verre acrylique de protection contre la projection d'étincelles

Condit. Pce	Référence	Tarif unitaire € HT
3	3 90 00 000 00 4	48,38

Bac récupérateur

pour l'extinction des étincelles, couvercle métallique pour le raccord de flexible, plastique, poignées latérales, capacité env. 20 l.

Référence	Tarif unitaire € HT
6 99 02 343 00 0	103,80

Accessoires GRIT GXR

Mors acier inox

amovible, pour étau lors du travail de l'acier inoxydable.

Référence	Tarif unitaire € HT
6 99 02 004 00 0	171,13



Butée longitudinale

Longueur 1 000 mm, réglable en continu, montage facile

Référence	Tarif unitaire € HT
6 99 02 001 00 0	162,70



Rouleau de contact

Durée de vie élevée, faible résistance au roulement grâce à des roulements à billes de qualité supérieure, faciles à remplacer

Ø mm	Référence	Tarif unitaire € HT
16,0	6 99 02 020 00 0	105,90
17,0	6 99 02 021 00 0	105,90
17,2	6 99 02 022 00 0	105,90
18,0	6 99 02 023 00 0	105,90
19,0	6 99 02 024 00 0	105,90
20,0	6 99 02 025 00 0	105,90
21,0	6 99 02 026 00 0	105,90
21,3	6 99 02 027 00 0	105,90
22,0	6 99 02 028 00 0	105,90
22,2	6 99 02 029 00 0	105,90
22,5	6 99 02 030 00 0	105,90
23,0	6 99 02 031 00 0	105,90
23,1	6 99 02 032 00 0	105,90
24,0	6 99 02 033 00 0	105,90
24,5	6 99 02 034 00 0	105,90
25,0	6 99 02 035 00 0	105,90
25,4	6 99 02 036 00 0	105,90
25,9	6 99 02 037 00 0	105,90
26,0	6 99 02 038 00 0	105,90
26,4	6 99 02 039 00 0	105,90
26,9	6 99 02 040 00 0	105,90
27,0	6 99 02 041 00 0	105,90
28,0	6 99 02 042 00 0	105,90
28,6	6 99 02 043 00 0	105,90
28,8	6 99 02 044 00 0	105,90
29,0	6 99 02 045 00 0	105,90
30,0	6 99 02 046 00 0	105,90
31,7	6 99 02 047 00 0	105,90
32,0	6 99 02 048 00 0	105,90
33,0	6 99 02 049 00 0	105,90
33,7	6 99 02 050 00 0	105,90
34,0	6 99 02 051 00 0	105,90
35,0	6 99 02 052 00 0	105,90
36,0	6 99 02 053 00 0	105,90
37,5	6 99 02 054 00 0	105,90

38,0	6 99 02 055 00 0	105,90
38,1	6 99 02 056 00 0	105,90
38,3	6 99 02 057 00 0	105,90
40,0	6 99 02 058 00 0	105,90
41,0	6 99 02 059 00 0	105,90
41,2	6 99 02 060 00 0	105,90
42,0	6 99 02 061 00 0	105,90
42,4	6 99 02 062 00 0	105,90
42,6	6 99 02 063 00 0	105,90
43,0	6 99 02 064 00 0	105,90
43,3	6 99 02 065 00 0	105,90
44,0	6 99 02 066 00 0	105,90
44,5	6 99 02 067 00 0	105,90
45,0	6 99 02 068 00 0	105,90
46,0	6 99 02 069 00 0	105,90
48,0	6 99 02 070 00 0	105,90
48,3	6 99 02 071 00 0	105,90
49,0	6 99 02 072 00 0	105,90
50,0	6 99 02 073 00 0	105,90
50,8	6 99 02 074 00 0	130,50
51,0	6 99 02 075 00 0	130,50
53,0	6 99 02 076 00 0	130,50
53,7	6 99 02 077 00 0	130,50
54,0	6 99 02 078 00 0	130,50
55,0	6 99 02 079 00 0	130,50
57,0	6 99 02 080 00 0	130,50
58,0	6 99 02 081 00 0	130,50
59,0	6 99 02 082 00 0	130,50
60,0	6 99 02 083 00 0	130,50
60,3	6 99 02 084 00 0	130,50
63,0	6 99 02 085 00 0	130,50
63,5	6 99 02 086 00 0	130,50
65,0	6 99 02 087 00 0	130,50
67,0	6 99 02 088 00 0	130,50
69,0	6 99 02 089 00 0	130,50
70,0	6 99 02 090 00 0	130,50
73,0	6 99 02 091 00 0	130,50
75,0	6 99 02 092 00 0	130,50
76,0	6 99 02 093 00 0	148,90
76,1	6 99 02 094 00 0	148,90
76,2	6 99 02 095 00 0	148,90
80,0	6 99 02 096 00 0	148,90
82,5	6 99 02 097 00 0	148,90
88,9	6 99 02 098 00 0	148,90
90,0	6 99 02 099 00 0	148,90

Pare-étincelles GU75/GR/GXR (par 3)

Référence	Tarif unitaire € HT
3 90 00 000 00 7	79,79

Bac récupérateur sans couvercle

En matière plastique, pour éteindre les étincelles, avec poignées latérales, capacité d'env. 15 l

Référence	Tarif unitaire € HT
3 90 00 000 38 5	76,17

Adaptateur

Indispensable pour l'adaptation du module GXR sur une ponceuse à bande du programme GI

Référence	Tarif unitaire € HT
6 99 02 186 00 0	82,70



Accessoires GXC



Guidage pour tubes
Ø 10-130 mm

Référence	Tarif unitaire € HT
6 99 02 179 60 0	249,10



Guidage pour tubes
Ø 10-160 mm
Combinables, en fonction de la longueur de tube souhaitée.

Longueur de tube max. mm	Référence	Tarif unitaire € HT
1 000	6 99 02 180 60 0	405,10



Guidage pour tubes
Ø 10-160 mm
Combinables, en fonction de la longueur de tube souhaitée.

Longueur de tube max. mm	Référence	Preis Euro inkl. MwSt.
1 500	6 99 02 181 60 0	1.012,70



Rail de guidage en Laiton
Pour le ponçage à sec et les surfaces de matériaux rugueux

Référence	Tarif unitaire € HT
3 90 00 000 49 6	52,49



Rail de guidage en Nylon
Pour une grande qualité de surface

Référence	Tarif unitaire € HT
3 90 00 000 49 7	58,54

Adaptateur
Indispensable pour l'adaptation du module GXC sur une ponceuse à bande du programme GI

Référence	Tarif unitaire € HT
6 99 02 187 00 0	97,40

Accessoires GRIT GXE

Support de ponçage en acier inoxydable
GXE

Référence	Tarif unitaire € HT
6 99 02 344 00 0	55,30



Brosse métallique
Ø 250 mm x 60 mm, résistance très élevée du fil pour une très grande rentabilité, emmanchement Ø 51 mm.
0,2 mm d'épaisseur du fil pour les tubes et profilés à paroi fine.
0,35 mm d'épaisseur du fil pour une utilisation universelle.
0,5 mm d'épaisseur du fil pour les tubes et profilés à paroi épaisse et efficacité élevée.
Modèle en acier

Epaisseur du fil mm	Référence	Tarif unitaire € HT
0,20	6 99 02 006 00 0	169,40
0,35	6 99 02 007 00 0	154,90
0,50	6 99 02 008 00 0	154,90



Brosse métallique
Ø 250 mm x 60 mm, résistance très élevée du fil pour une très grande rentabilité, emmanchement Ø 51 mm.
0,2 mm d'épaisseur du fil pour les tubes et profilés à paroi fine.
0,35 mm d'épaisseur du fil pour une utilisation universelle.
0,5 mm d'épaisseur du fil pour les tubes et profilés à paroi épaisse et efficacité élevée.
Modèle en acier inoxydable

Epaisseur du fil mm	Référence	Tarif unitaire € HT
0,20	6 99 02 009 00 0	299,40
0,35	6 99 02 010 00 0	261,30

Pare-étincelles
Ecran de protection en acrylique contre la projection d'étincelles

Condit. Pce	Référence	Tarif unitaire € HT
3	3 90 00 000 00 4	48,38

Accessoires GRIT GXW

Grysol liquide de refroidissement
Concentré, 10 l, rapport de mélange 1:30, soit 300 l de lubrifiant.

Référence	Tarif unitaire € HT
6 99 02 100 00 0	299,40

Autres accessoires GRIT GX

Tuyau
flexible, pour l'évacuation des poussières, Ø 90 mm, longueur 1 m, acier, résistance élevée à la chaleur.

Référence	Tarif unitaire € HT
3 90 00 000 00 2	60,08

Collier de serrage
pour la fixation de la conduite flexible.

Référence	Tarif unitaire € HT
3 90 00 000 00 3	8,10

Boîte à poussières
pour l'extinction des étincelles, couvercle métallique pour le raccord de flexible, plastique, poignées latérales, capacité env. 20 l.

Référence	Tarif unitaire € HT
6 99 02 000 00 0	102,90

Dispositif d'aspiration
GXS

Référence	Tarif unitaire € HT
6 99 02 000 14 7	405,10

Accessoires GRIT GI 75 / GI 75 2H

Revêtement graphite
sert de support de glissement lors du ponçage de surface.

Condit. Pce	Référence	Tarif unitaire € HT
5	3 90 00 000 00 1	107,60

Pare-étincelles GU75/GR/GXR (par 3)

Référence	Tarif unitaire € HT
3 90 00 000 00 7	79,79

Support de chanfreinage pour la préparation du cordon de soudure
GI/GIS 75

Référence	Tarif unitaire € HT
6 99 02 000 15 0	236,00

Support de ponçage en acier inoxydable
GI/GIS 75

Référence	Tarif unitaire € HT
6 99 02 000 14 8	178,30

Accessoires GRIT GI 150 / GI 150 2H

Revêtement graphite

Référence	Tarif unitaire € HT
3 90 00 000 05 6	123,71

Support de chanfreinage pour la préparation du cordon de soudure

GI/GIS 150

Référence	Tarif unitaire € HT
6 99 02 000 15 1	262,20

Support de ponçage en acier inoxydable

GI/GIS 150

Référence	Tarif unitaire € HT
6 99 02 000 14 9	204,50

Pare-étincelles

Référence	Tarif unitaire € HT
3 90 00 000 18 4	95,42

Accessoires GRIT GIR



Rouleau de contact

Durée de vie élevée, faible résistance au roulement grâce à des roulements à billes de qualité supérieure, faciles à remplacer

Ø mm	Référence	Tarif unitaire € HT
20,0	6 99 02 101 00 0	152,00
22,0	6 99 02 102 00 0	152,00
25,0	6 99 02 103 00 0	152,00
25,4	6 99 02 104 00 0	152,00
26,9	6 99 02 105 00 0	152,00
28,0	6 99 02 106 00 0	152,00
30,0	6 99 02 107 00 0	152,00
32,0	6 99 02 108 00 0	152,00
33,7	6 99 02 109 00 0	152,00
35,0	6 99 02 110 00 0	152,00
38,0	6 99 02 111 00 0	152,00
38,1	6 99 02 112 00 0	152,00
38,3	6 99 02 113 00 0	152,00
40,0	6 99 02 114 00 0	152,00
42,4	6 99 02 115 00 0	152,00
44,5	6 99 02 116 00 0	152,00
48,3	6 99 02 117 00 0	152,00
50,0	6 99 02 118 00 0	152,00
50,8	6 99 02 119 00 0	173,50
60,0	6 99 02 120 00 0	173,50
60,3	6 99 02 121 00 0	173,50
63,5	6 99 02 122 00 0	173,50
69,0	6 99 02 123 00 0	173,50
76,1	6 99 02 124 00 0	238,00
76,2	6 99 02 125 00 0	238,00
84,0	6 99 02 126 00 0	238,00
88,9	6 99 02 127 00 0	238,00
101,6	6 99 02 128 00 0	238,00
104,0	6 99 02 129 00 0	325,50
108,0	6 99 02 130 00 0	325,50
114,3	6 99 02 131 00 0	325,50
133,0	6 99 02 132 00 0	718,50
139,7	6 99 02 133 00 0	718,50
168,3	6 99 02 134 00 0	786,10
193,7	6 99 02 000 18 7	518,90

Adaptateur

Indispensable pour l'adaptation du module GXC sur une ponceuse à bande du programme GI

Référence	Tarif unitaire € HT
6 99 02 187 00 0	97,40

Pare-étincelles

Référence	Tarif unitaire € HT
3 90 00 000 18 4	95,42

GIG dispositif de ponçage en biais

Pour un ponçage en biais de précision, montage facile.

Référence	Tarif unitaire € HT
6 99 02 175 00 0	330,10

Manchons d'aspiration

Pour une aspiration optimale, pour un raccordement au pied de machine GRIT GIBE avec double aspiration.

Référence	Tarif unitaire € HT
6 99 02 182 00 0	159,70

Accessoires GRIT GIE



Brosse métallique

Ø 250 mm x 60 mm, résistance très élevée du fil pour une très grande rentabilité, emmanchement Ø 51 mm.
0,2 mm d'épaisseur du fil pour les tubes et profilés à paroi fine.
0,35 mm d'épaisseur du fil pour une utilisation universelle.
0,5 mm d'épaisseur du fil pour les tubes et profilés à paroi épaisse et efficacité élevée.
Modèle en acier

Epaisseur du fil mm	Référence	Tarif unitaire € HT
0,20	6 99 02 006 00 0	169,40
0,35	6 99 02 007 00 0	154,90
0,50	6 99 02 008 00 0	154,90



Brosse métallique

Ø 250 mm x 60 mm, résistance très élevée du fil pour une très grande rentabilité, emmanchement Ø 51 mm.
0,2 mm d'épaisseur du fil pour les tubes et profilés à paroi fine.
0,35 mm d'épaisseur du fil pour une utilisation universelle.
0,5 mm d'épaisseur du fil pour les tubes et profilés à paroi épaisse et efficacité élevée.
Modèle en acier inoxydable

Epaisseur du fil mm	Référence	Tarif unitaire € HT
0,20	6 99 02 009 00 0	299,40
0,35	6 99 02 010 00 0	261,30

Pare-étincelles GU75/GR/GXR (par 3)

Référence	Tarif unitaire € HT
3 90 00 000 00 7	79,79

Filtre à cartouche

convient pour GRIT GIBE.

Référence	Tarif unitaire € HT
3 90 00 000 97 6	164,46

Filtre à cartouche

convient pour GRIT GIXBE.

Référence	Tarif unitaire € HT
3 90 00 001 10 1	156,17



Accessoires GRIT GIC



Guidage pour tubes
Ø 10-160 mm
Combinables, en fonction de la longueur de tube souhaitée.

Longueur de tube max. mm	Référence	Tarif unitaire € HT
1 000	6 99 02 180 60 0	405,10



Guidage pour tubes
Ø 10-160 mm
Combinables, en fonction de la longueur de tube souhaitée.

Longueur de tube max. mm	Référence	Preis Euro inkl. MwSt.
1 500	6 99 02 181 60 0	1.012,70



Dispositif de nettoyage de tubes
Pour un environnement de travail propre et sec. L'eau de refroidissement est raclée de la surface du tube sans le rayer. Pour les tubes d'un diamètre entre 10 et 130 mm. Montage facile sur GRIT GIC.

Référence	Tarif unitaire € HT
6 99 02 000 14 6	299,40

Gabarit de perçage
Pour le montage sur les ponceuses à bande GI 75 / GI 75 2H antérieures à la série 1034026. Pour les trous taraudés a posteriori sur les ponceuses à bande mentionnées.

Référence	Tarif unitaire € HT
3 90 00 004 55 4	26,60



Rail de guidage en Laiton
Pour le ponçage à sec et les surfaces de matériaux rugueux

Référence	Tarif unitaire € HT
3 90 00 000 49 6	52,49



Rail de guidage en Nylon
Pour une grande qualité de surface

Référence	Tarif unitaire € HT
3 90 00 000 49 7	58,54

Grysol liquide de refroidissement
Concentré, 10 l, rapport de mélange 1:30, soit 300 l de lubrifiant.

Référence	Tarif unitaire € HT
6 99 02 100 00 0	299,40

Accessoires GRIT GIL

Revêtement graphite
sert de support de glissement lors du ponçage de surface.

Condit. Pce	Référence	Tarif unitaire € HT
4	3 90 00 004 76 0	21,38

Autres accessoires GRIT GI

Tuyau
flexible, pour l'évacuation des poussières, Ø 90 mm, longueur 1 m, acier, résistance élevée à la chaleur.

Référence	Tarif unitaire € HT
3 90 00 000 00 2	60,08

Collier de serrage
pour la fixation de la conduite flexible.

Référence	Tarif unitaire € HT
3 90 00 000 00 3	8,10

Bac récupérateur sans couvercle
En matière plastique, pour éteindre les étincelles, avec poignées latérales, capacité d'env. 15 l

Référence	Tarif unitaire € HT
3 90 00 000 38 5	76,17

Boîte à poussières
pour l'extinction des étincelles, couvercle métallique pour le raccord de flexible, plastique, poignées latérales, capacité env. 20 l.

Référence	Tarif unitaire € HT
6 99 02 000 00 0	102,90

Dispositif d'aspiration
GXS

Référence	Tarif unitaire € HT
6 99 02 000 14 7	405,10

Roue de contact

Référence	Tarif unitaire € HT
6 99 02 346 00 0	339,00

Roue de contact Ø 200 x 30, Shore 90

Référence	Tarif unitaire € HT
6 99 02 345 00 0	351,00

Extracteur roue d'entraînement GRIT

Référence	Tarif unitaire € HT
6 99 02 410 00 0	89,05

Système de rotation GIT pour GIL
Pour orienter la ponceuse sur son pied, réglage en continu jusqu'à 90°.

Référence	Tarif unitaire € HT
6 99 02 176 00 0	291,70

Connecteur 7 pôles pour GI

Référence	Tarif unitaire € HT
6 99 02 183 00 0	129,00

Adaptateur
Indispensable pour l'adaptation du module GXC sur une ponceuse à bande du programme GI

Référence	Tarif unitaire € HT
6 99 02 187 00 0	97,40

Jeu de mâchoires étou

Référence	Tarif unitaire € HT
6 99 02 335 00 0	277,90



Pratiques, utiles et parfois indispensables : les accessoires FEIN sur mesure.

Avec 140 ans d'expérience dans la construction d'outils électriques, nous pouvons affirmer savoir ce qui est essentiel pour toutes les applications quel que soit le secteur. C'est pourquoi, notre gamme d'accessoires inclue dans les accessoires de base des outils électriques FEIN est aussi vaste.



Equilibreurs

Page **258**

Equilibreur pour plus de confort et de sécurité.
Pour des charges de 0,5 à 60 kg.

Enrouleur équilibreur jusqu'à 1,5 kg



Accessoires voir page 261

Suspension sûre de l'appareil et du cordon d'alimentation en état « d'apesanteur ».

Capacité de charge réglable	kg	0,5-1,5
Réglage en usine	kg	1
Traction de câble max.	m	0,9
Poids	kg	0,35
Modèle		Câble en nylon robuste.
Référence		9 08 01 012 00 8
EAN		4014586835075
Tarif unitaire € HT [F 01]		75,00

- Vos avantages avec FEIN:**
- ▶ Construction de taille réduite.
 - ▶ Force de traction constante.
 - ▶ Réglage aisé.
 - ▶ Câble en nylon robuste.
 - ▶ Câble spiralé disponible en accessoire.

Enrouleur équilibreur jusqu'à 1,5 kg



Accessoires voir page 261

Suspension sûre de l'appareil et du cordon d'alimentation en état « d'apesanteur ».

Capacité de charge réglable	kg	0,5-1,5
Réglage en usine	kg	1
Traction de câble max.	m	0,9
Poids	kg	0,35
Modèle		Câble
Référence		9 08 01 052 00 4
EAN		4014586854052
Tarif unitaire € HT [F 01]		87,00

- Vos avantages avec FEIN:**
- ▶ Force de traction constante.
 - ▶ Câble en acier résistant.
 - ▶ Câble spiralé disponible en accessoire.

Enrouleur équilibreur jusqu'à 2,5 kg



Accessoires voir page 261

Suspension sûre de l'appareil et du cordon d'alimentation en état « d'apesanteur ».

Capacité de charge réglable	kg	1,5-2,5
Réglage en usine	kg	2
Traction de câble max.	m	0,9
Poids	kg	0,35
Modèle		Câble en nylon robuste.
Référence		9 08 01 023 00 1
EAN		4014586835099
Tarif unitaire € HT [F 01]		87,00

- Vos avantages avec FEIN:**
- ▶ Construction de taille réduite.
 - ▶ Force de traction constante.
 - ▶ Réglage aisé.
 - ▶ Câble en nylon robuste.
 - ▶ Câble spiralé disponible en accessoire.

Enrouleur équilibreur jusqu'à 2,5 kg



Accessoires voir page 261

Suspension sûre de l'appareil et du cordon d'alimentation en état « d'apesanteur ».

Capacité de charge réglable	kg	1,5-2,5
Réglage en usine	kg	2
Traction de câble max.	m	0,9
Poids	kg	0,35
Modèle		Câble
Référence		9 08 01 037 00 9
EAN		4014586835228
Tarif unitaire € HT [F 01]		93,00

- Vos avantages avec FEIN:**
- ▶ Force de traction constante.
 - ▶ Câble en acier résistant.
 - ▶ Câble spiralé disponible en accessoire.

Enrouleur équilibreur jusqu'à 3 kg



Accessoires voir page 261

Suspension sûre de l'appareil et du cordon d'alimentation en état « d'apesanteur ».

Capacité de charge réglable	kg	1-3
Réglage en usine	kg	2
Traction de câble max.	m	2
Poids	kg	3,2
Modèle		Câble
Référence		9 08 01 024 00 9
EAN		4014586835105
Tarif unitaire € HT [F 01]		196,00

- Vos avantages avec FEIN:**
- ▶ Force de traction constante.
 - ▶ Câble en acier résistant.
 - ▶ Câble spiralé disponible en accessoire.



**Enrouleur équilibreur
jusqu'à 5 kg**



Accessoires voir page 261

Suspension sûre de l'appareil et du cordon d'alimentation en état « d'apesanteur ».

Capacité de charge réglable	kg	2,5-5
Réglage en usine	kg	3,5
Traction de câble max.	m	2
Poids	kg	3,2
Modèle		Câble
Référence	9 08 01 025 00 3	
EAN	4014586835136	
Tarif unitaire € HT [F 01]	205,00	

Vos avantages avec FEIN:

- ▶ Force de traction constante.
- ▶ Câble en acier résistant.
- ▶ Câble spiralé disponible en accessoire.

**Enrouleur équilibreur
jusqu'à 6,5 kg**



Accessoires voir page 261

Suspension sûre de l'appareil et du cordon d'alimentation en état « d'apesanteur ».

Capacité de charge réglable	kg	3,5-6,5
Réglage en usine	kg	5
Traction de câble max.	m	2
Poids	kg	3,2
Modèle		Câble
Référence	9 08 01 026 00 6	
EAN	4014586835143	
Tarif unitaire € HT [F 01]	222,00	

Vos avantages avec FEIN:

- ▶ Force de traction constante.
- ▶ Câble en acier résistant.
- ▶ Câble spiralé disponible en accessoire.

**Enrouleur équilibreur
jusqu'à 9 kg**



Accessoires voir page 261

Suspension sûre de l'appareil et du cordon d'alimentation en état « d'apesanteur ».

Capacité de charge réglable	kg	4,5-9
Réglage en usine	kg	7
Traction de câble max.	m	2
Poids	kg	3,2
Modèle		Câble
Référence	9 08 01 027 00 0	
EAN	4014586835150	
Tarif unitaire € HT [F 01]	237,00	

Vos avantages avec FEIN:

- ▶ Force de traction constante.
- ▶ Câble en acier résistant.
- ▶ Câble spiralé disponible en accessoire.

**Enrouleur équilibreur
jusqu'à 11 kg**



Accessoires voir page 261

Suspension sûre de l'appareil et du cordon d'alimentation en état « d'apesanteur ».

Capacité de charge réglable	kg	7,5-11
Réglage en usine	kg	9
Traction de câble max.	m	2
Poids	kg	3,2
Modèle		Câble
Référence	9 08 01 028 00 8	
EAN	4014586835167	
Tarif unitaire € HT [F 01]	250,00	

Vos avantages avec FEIN:

- ▶ Force de traction constante.
- ▶ Câble en acier résistant.
- ▶ Câble spiralé disponible en accessoire.

**Enrouleur équilibreur
jusqu'à 14 kg**



Accessoires voir page 261

Suspension sûre de l'appareil et du cordon d'alimentation en état « d'apesanteur ».

Capacité de charge réglable	kg	10-14
Réglage en usine	kg	12
Traction de câble max.	m	2
Poids	kg	3,2
Modèle		Câble
Référence	9 08 01 029 00 2	
EAN	4014586835174	
Tarif unitaire € HT [F 01]	259,00	

Vos avantages avec FEIN:

- ▶ Force de traction constante.
- ▶ Câble en acier résistant.
- ▶ Câble spiralé disponible en accessoire.

Enrouleur équilibreur jusqu'à 17 kg



Accessoires voir page 261

Suspension sûre de l'appareil et du cordon d'alimentation en état « d'apesanteur ».

Capacité de charge réglable	kg	13,5-17
Réglage en usine	kg	15
Traction de câble max.	m	2
Poids	kg	3,2
Modèle		Câble
Référence	9 08 01 030 00 4	
EAN	4014586835181	
Tarif unitaire € HT [F 01]	267,00	

Vos avantages avec FEIN:

- ▶ Force de traction constante.
- ▶ Câble en acier résistant.
- ▶ Câble spiralé disponible en accessoire.

Enrouleur équilibreur jusqu'à 25 kg



Accessoires voir page 261

Suspension sûre de l'appareil et du cordon d'alimentation en état « d'apesanteur ».

Capacité de charge réglable	kg	13-25
Réglage en usine	kg	15
Traction de câble max.	m	1,9
Poids	kg	11,2
Modèle		Câble
Référence	9 08 01 055 00 0	
EAN	4014586880693	
Tarif unitaire € HT [F 01]	709,00	

Vos avantages avec FEIN:

- ▶ Force de traction constante.
- ▶ Câble en acier résistant.
- ▶ Câble spiralé disponible en accessoire.

Enrouleur équilibreur jusqu'à 32 kg



Accessoires voir page 261

Suspension sûre de l'appareil et du cordon d'alimentation en état « d'apesanteur ».

Capacité de charge réglable	kg	22-32
Réglage en usine	kg	25
Traction de câble max.	m	1,9
Poids	kg	11,5
Modèle		Câble
Référence	9 08 01 056 00 0	
EAN	4014586880709	
Tarif unitaire € HT [F 01]	799,00	

Vos avantages avec FEIN:

- ▶ Force de traction constante.
- ▶ Câble en acier résistant.
- ▶ Câble spiralé disponible en accessoire.

Enrouleur équilibreur jusqu'à 45 kg



Accessoires voir page 261

Suspension sûre de l'appareil et du cordon d'alimentation en état « d'apesanteur ».

Capacité de charge réglable	kg	30-45
Réglage en usine	kg	40
Traction de câble max.	m	1,9
Poids	kg	12
Modèle		Câble
Référence	9 08 01 057 00 0	
EAN	4014586880716	
Tarif unitaire € HT [F 01]	979,00	

Vos avantages avec FEIN:

- ▶ Force de traction constante.
- ▶ Câble en acier résistant.
- ▶ Câble spiralé disponible en accessoire.

Enrouleur équilibreur jusqu'à 60 kg



Accessoires voir page 261

Suspension sûre de l'appareil et du cordon d'alimentation en état « d'apesanteur ».

Capacité de charge réglable	kg	45-60
Réglage en usine	kg	50
Traction de câble max.	m	1,9
Poids	kg	12,4
Modèle		Câble
Référence	9 08 01 058 00 0	
EAN	4014586880723	
Tarif unitaire € HT [F 01]	1.159,00	

Vos avantages avec FEIN:

- ▶ Force de traction constante.
- ▶ Câble en acier résistant.
- ▶ Câble spiralé disponible en accessoire.



Câble de raccordement
pour outils électroportatifs. Câble de branchement de qualité
HO 5 RN-F 2 x 1.

Référence	Tarif unitaire € HT
3 07 07 157 03 5	42,36

Enrouleur équilibreur jusqu'à 60 kg



Dispositif d'arrêt pour équilibreur
pour bloquer la sortie du câble. Facilite le remplacement
de l'outil suspendu.

Référence	Tarif unitaire € HT
3 02 40 239 01 4	83,90



Crochet
pour accrocher la cosse à cordage. Permet d'éviter la torsion
du câble.

Référence	Tarif unitaire € HT
3 02 32 044 01 0	158,30

Liste des machines par référence croissante

Référence	EAN	Type	Tarif unitaire € HT	F	Page
7 104 05 61 00 0	4014586873190	ASB 14	399,00	18	15
7 104 05 62 00 0	4014586873244	ASB 14 C	339,00	18	15
7 104 06 61 00 0	4014586873299	ASB 18	459,00	18	14
7 104 06 62 00 0	4014586873343	ASB 18 C	379,00	18	14
7 104 06 63 00 0	4014586881454	ASB 18 Select	169,00	01	14
7 105 01 61 00 0	4014586870250	ABOP 6	479,00	01	53
7 105 01 62 00 0	4014586881744	ABOP 6 Select	289,00	01	53
7 105 02 61 00 0	4014586870267	ABOP 10	479,00	01	53
7 105 02 62 00 0	4014586881751	ABOP 10 Select	249,00	01	54
7 105 03 61 00 0	4014586870274	ABOP 13-2	539,00	01	54
7 105 03 62 00 0	4014586881768	ABOP 13-2 Select	349,00	01	54
7 105 04 61 00 0	4014586878829	AWBP 10	489,00	01	55
7 105 04 62 00 0	4014586881775	AWBP 10 Select	349,00	01	55
7 112 28 00 95 0	4014586876238	ASM 14-6 (sans batterie)	499,00	05	29
7 112 40 00 95 0	4014586876245	ASW 14-6 (sans batterie ni renvoi d'angle)	499,00	05	32
7 112 42 00 95 0	4014586876252	ASW 14-10 (sans batterie ni renvoi d'angle)	499,00	05	32
7 112 50 00 95 0	4014586874210	ASW 14-6 PC (sans batterie ni renvoi d'angle)	634,00	05	33
7 112 51 00 95 0	4014586874227	ASW 14-10 PC (sans batterie ni renvoi d'angle)	634,00	05	33
7 112 52 00 95 0	4014586874234	ASW 14-14 PC (sans batterie ni renvoi d'angle)	634,00	05	33
7 112 53 00 95 0	4014586877549	ASW 14-30 PC (sans batterie)	1.449,00	05	34
7 112 54 00 95 0	4014586874241	ASM 14-6 PC (sans batterie)	619,00	05	29
7 112 55 00 95 0	4014586874258	ASM 14-9 PC (sans batterie)	619,00	05	30
7 112 56 00 95 0	4014586874265	ASM 14-12 PC (sans batterie)	619,00	05	30
7 112 57 00 95 0	4014586877198	ASM 14-12 (sans batterie)	499,00	05	30
7 112 58 00 95 0	4014586877204	ASW 14-14 (sans batterie ni renvoi d'angle)	499,00	05	32
7 112 59 00 95 0	4014586877211	ASM 14-9 (sans batterie)	499,00	05	30
7 112 60 00 95 0	4014586881294	ASM 14-2 (sans batterie)	499,00	05	29
7 112 61 00 95 0	4014586881317	ASM 14-2 PC (sans batterie)	619,00	05	29
7 112 62 60 00 0	4014586883830	ASW 18-30 PC (sans batterie ni renvoi d'angle)	1.050,00	05	34
7 112 63 60 00 0	4014586883847	ASW 18-45 PC (sans batterie ni renvoi d'angle)	1.100,00	05	34
7 112 64 60 00 0	4014586883854	ASW 18-60 PC (sans batterie ni renvoi d'angle)	1.150,00	05	35
7 113 10 61 00 0	4014586869452	ASCS 4.8	425,00	01	22
7 113 11 62 00 0	4014586869476	ASCS 6.3	475,00	01	22
7 113 11 63 00 0	4014586881461	ASCS 6.3 Select	289,00	01	22
7 113 14 61 00 0	4014586870281	ASCT 14	469,00	01	18
7 113 14 62 00 0	4014586870748	ASCT 14 M	589,00	01	18
7 113 16 61 00 0	4014586870298	ASCT 18	519,00	01	19
7 113 16 62 00 0	4014586870793	ASCT 18 M	649,00	01	19
7 113 18 61 00 0	4014586873398	ABS 14	379,00	18	10
7 113 18 62 00 0	4014586873442	ABS 14 C	309,00	18	10
7 113 19 61 00 0	4014586873497	ABS 18	439,00	18	8
7 113 19 62 00 0	4014586873541	ABS 18 C	359,00	18	8
7 113 19 63 00 0	4014586881478	ABS 18 Select	169,00	01	8
7 113 20 61 00 0	4014586881485	ABSU 12 C	179,00	18	11
7 113 21 61 00 0	4014586881539	ABSU 12 W4C	169,00	18	11
7 115 01 61 00 0	4014586873596	ASCD 18 W2	489,00	18	25
7 115 01 62 00 0	4014586873640	ASCD 18 W2C	409,00	18	25
7 115 01 63 00 0	4014586881546	ASCD 18 W2 Select	169,00	01	25
7 115 02 61 00 0	4014586873695	ASCD 18 W4	489,00	18	25
7 115 02 62 00 0	4014586873749	ASCD 18 W4C	399,00	18	26
7 115 02 63 00 0	4014586881553	ASCD 18 W4 Select	169,00	01	26
7 115 03 61 00 0	4014586881560	ASCD 12-100 W4C	229,00	18	26
7 116 01 61 00 0	4014586873817	ASCM 14	449,00	18	9
7 116 02 61 00 0	4014586873862	ASCM 14 QX	459,00	18	9
7 116 03 61 00 0	4014586873916	ASCM 18	499,00	18	7
7 116 03 62 00 0	4014586881713	ASCM 18 Select	279,00	01	7
7 116 04 61 00 0	4014586873961	ASCM 18 QX	529,00	18	6
7 116 04 62 00 0	4014586881577	ASCM 18 QX Select	279,00	01	6
7 116 05 61 00 0	4014586874012	ASCM 14 C	389,00	18	10
7 116 06 61 00 0	4014586874067	ASCM 14 QXC	399,00	18	9
7 116 07 61 00 0	4014586874111	ASCM 18 C	429,00	18	7
7 116 08 61 00 0	4014586874166	ASCM 18 QXC	449,00	18	6
7 116 10 61 00 0	4014586881447	ASCM 12 C	269,00	18	11
7 129 18 61 00 0	4014586884004	AFSC 1.7 Q - Set professionnel FEIN Vitrage automobile sans fil	449,00	03	45
7 129 18 62 00 0	4014586885186	AFSC 1.7 QC	449,00	03	45
7 129 18 63 00 0	4014586885209	AFSC 1.7 Q	519,00	03	45
7 129 22 61 00 0	4014586884066	AFMM 18 QSL	389,00	03	38
7 129 25 61 00 0	4014586884141	AFMT 12 QSL	269,00	03	38
7 129 26 61 00 0	4014586884226	AFMT 12 SL	249,00	03	38
7 129 27 60 00 0	4014586884295	AFSC 18 QSL Select	300,00	03	42
7 129 27 61 00 0	4014586884301	AFSC 18 QSL	519,00	03	42
7 129 27 62 00 0	4014586884349	AFSC 18 QCSL	449,00	03	42
7 129 27 64 00 0	4014586884387	AFSC 18 QSL - Set professionnel FEIN Second œuvre bois	629,00	03	43
7 129 27 66 00 0	4014586884424	AFSC 18 QSL - Set professionnel FEIN Réparation/remplacement de fenêtres	629,00	03	43
7 129 27 67 00 0	4014586884431	AFSC 18 QSL - Set professionnel FEIN Rénovation de carrelage/de salles de bain	629,00	03	44
7 129 27 68 00 0	4014586884448	AFSC 18 QSL - Set professionnel FEIN pour l'installation de chauffage et de sanitaires	629,00	03	44



Référence	EAN	Type	Tarif unitaire € HT	F	Page
7 130 01 61 00 0	4014586876078	ABSS 1.6 E	699,00	01	47
7 130 02 61 00 0	4014586876153	ABLS 1.6 E	659,00	01	48
7 132 01 61 00 0	4014586869643	ABLK 1.6 E	659,00	01	50
7 132 02 61 00 0	4014586869698	ABLK 1.3 CSE	659,00	01	50
7 132 03 61 00 0	4014586869742	ABLK 1.3 TE	659,00	01	50
7 144 01 61 00 0	4014586872544	SuperWire	1.099,00	01	57
7 144 01 62 00 0	4014586872568	SuperWire (sans batterie ni chargeur)	999,00	01	57
7 190 01 61 00 0	4014586869575	Set combo ABLK 1.6 - ASCS 4.8	789,00	01	59
7 190 04 61 00 0	4014586876658	Combo ABS 18 C - ASCD 18 W2C	449,00	01	59
7 190 06 61 00 0	4014586876757	Combo ABS 18 C - ASCD 18 W4C	449,00	01	59
7 190 07 61 00 0	4014586877266	Combo ASB 18 - ASCD 18 W4	539,00	01	59
7 190 07 62 00 0	4014586877280	Combo ASB 18 C - ASCD 18 W4C	449,00	01	59
7 190 09 61 00 0	4014586882833	Combo AFMT 12 Q + ABSU 12 C	369,00	01	60
7 190 10 61 00 0	4014586882871	Combo ASCD 12-100 W4C + ABSU 12 C	339,00	01	60
7 190 11 61 00 0	4014586882918	Combo AFMT 12 Q + ASCM 12 C	459,00	01	60
7 202 06 00 22 9	4014586802749	DDSk 672	1.499,00	01	71
7 202 09 00 22 7	4014586802855	DSke 672	1.279,00	01	71
7 205 01 00 22 8	4014586804453	DDSk 672-1	1.549,00	01	71
7 205 03 00 22 0	4014586804569	ASq 672-1	1.749,00	01	72
7 205 47 60 00 0	4014586874463	BOS 16	459,00	01	70
7 205 49 60 00 0	4014586876443	BOS 16-2	519,00	01	70
7 205 51 60 00 0	4014586878843	WBP 10	359,00	01	74
7 205 52 60 00 0	4014586882413	BOP 6	289,00	01	66
7 205 52 61 00 0	4014586881973	BOP 6 Set	309,00	01	66
7 205 53 60 00 0	4014586882468	BOP 10	289,00	01	67
7 205 53 61 00 0	4014586881980	BOP 10 Set	309,00	01	67
7 205 54 60 00 0	4014586882512	BOP 10-2	339,00	01	68
7 205 54 61 00 0	4014586881997	BOP 10-2 Set	359,00	01	68
7 205 55 60 00 0	4014586882567	BOP 13-2	349,00	01	69
7 205 55 61 00 0	4014586882017	BOP 13-2	369,00	01	69
7 209 38 60 00 0	4014586881256	GWP 10	619,00	01	79
7 213 04 00 23 9	4014586853734	SCS 4.8-25	339,00	01	82
7 213 06 50 01 8	4014586854205	SCT 5-40 M	389,00	01	84
7 213 13 00 23 0	4014586860923	SCT 5-40 X	269,00	01	84
7 220 78 00 22 5	4014586811260	MSf 636-1	599,00	01	186
7 221 05 29 23 2	4014586851792	WSB 20-180	349,00	01	99
7 221 06 29 23 5	4014586851815	WSB 20-230	349,00	01	99
7 221 07 29 23 1	4014586851839	WSG 20-180	299,00	01	99
7 221 08 29 23 7	4014586851853	WSG 20-230	299,00	01	99
7 221 10 29 23 8	4014586853246	WSB 25-180 X	399,00	01	100
7 221 11 29 23 7	4014586853314	WSB 25-230 X	409,00	01	100
7 221 13 50 01 4	4014586853819	RS 12-70 E	1.159,00	01	186
7 221 13 51 01 3	4014586853826	RS 12-70 E Set de base	1.369,00	01	186
7 221 26 29 23 0	4014586856490	WSG 25-180	379,00	01	100
7 221 27 29 23 0	4014586856544	WSG 25-230	379,00	01	100
7 221 31 00 23 0	4014586858371	MSfv 649-1	699,00	01	90
7 221 48 00 23 0	4014586862699	WPO 14-15 E	449,00	01	199
7 221 48 50 01 0	4014586862712	WPO 14-15 E Set bateaux	569,00	01	199
7 221 48 51 01 0	4014586867069	WPO 14-15 E - Set	449,00	01	200
7 221 48 60 00 0	4014586872216	WPO 14-15 E Set bateaux	429,00	01	200
7 221 49 00 23 0	4014586862729	WPO 14-25 E	449,00	01	187
7 221 49 50 01 0	4014586862743	WPO 14-25 E Set de base	749,00	01	187
7 221 49 51 01 0	4014586867113	WPO 14-25 E	479,00	01	200
7 221 63 00 23 0	4014586866055	WPO 10-25 E	399,00	01	201
7 221 63 51 01 0	4014586867199	WPO 10-25 E - Set	409,00	01	201
7 221 65 50 01 0	4014586867236	ROT 14-200 E	619,00	01	187
7 221 66 60 00 0	4014586867519	RS 10-70 E Set	1.129,00	01	188
7 221 67 60 00 0	4014586868936	KS 10-38 E - Set	759,00	01	188
7 221 73 60 00 0	4014586875033	WSG 8-115	119,00	19	90
7 221 74 60 00 0	4014586875125	WSG 8-125	119,00	19	90
7 221 75 60 00 0	4014586875217	WSG 12-125 P	169,00	19	90
7 221 76 60 00 0	4014586875309	WSG 12-125 PQ	179,00	19	91
7 221 77 60 00 0	4014586875316	WSG 11-125	139,00	19	91
7 221 78 60 00 0	4014586875323	WSG 15-125 P	189,00	19	91
7 221 79 60 00 0	4014586875330	WSG 15-125 PQ	199,00	19	91
7 221 87 60 00 0	4014586879888	WSG 11-125 RT	169,00	19	92
7 221 90 60 00 0	4014586879970	WSG 15-125 PR	219,00	19	92
7 221 91 60 00 0	4014586880020	WSG 15-125 PRT	219,00	19	92
7 222 07 60 00 0	4014586883120	WSG 17-125 P	199,00	19	92
7 222 08 60 00 0	4014586883175	WSG 17-125 PQ	209,00	19	93
7 222 09 60 00 0	4014586883236	WSG 17-125 PS	199,00	19	93
7 222 10 60 00 0	4014586883304	WSG 17-125 PSQ	209,00	19	93
7 222 13 60 00 0	4014586883496	WSG 17-70 Inox	279,00	19	94
7 222 13 61 00 0	4014586883564	WSG 17-70 E - Set Start	419,00	19	95
7 222 18 60 00 0	4014586883571	WSG 17-125 PR	229,00	19	95
7 222 19 60 00 0	4014586883618	WSG 17-125 PRT	229,00	19	95

Liste des machines par référence croissante

Référence	EAN	Type	Tarif unitaire € HT	F	Page
7 222 21 60 00 0	4014586883694	WSG 17-150 PRT	229,00	19	96
7 222 22 60 00 0	4014586883731	WSG 17-70 Inox R	309,00	19	96
7 222 23 60 00 0	4014586883779	WSG 17-70 Inox RT	309,00	19	96
7 223 16 60 00 0	4014586879505	GSZ 8-280 P	229,00	01	104
7 223 17 60 00 0	4014586879437	GSZ 8-280 PE	249,00	01	104
7 223 18 60 00 0	4014586879598	GSZ 8-280 PL	415,00	01	104
7 223 19 60 00 0	4014586879444	GSZ 8-280 PEL	439,00	01	105
7 223 20 60 00 0	4014586879451	GSZ 8-90 PEL	519,00	01	105
7 223 21 60 00 0	4014586880495	GSZ 11-320 PRL	439,00	01	105
7 223 22 60 00 0	4014586880501	GSZ 11-320 PERL	459,00	01	106
7 223 23 60 00 0	4014586880525	GSZ 11-90 PERL	539,00	01	106
7 223 24 60 00 0	4014586880594	GSZ 4-280 EL	439,00	01	106
7 223 25 60 00 0	4014586880648	GSZ 4-90 EL	439,00	01	107
7 228 05 50 00 0	4014586867250	BF 10-280 E	529,00	01	188
7 228 05 51 00 0	4014586867267	BF 10-280 E Set	619,00	01	189
7 229 46 61 00 0	4014586885247	FSC 500 QSL	459,00	03	211
7 229 46 62 00 0	4014586885308	FSC 2.0 Q Set Pro Second oeuvre bois	549,00	03	211
7 229 46 63 00 0	4014586885353	FSC 2.0 Q Set Pro Réparation/remplacement de fenêtre	549,00	03	211
7 229 46 64 00 0	4014586885360	FSC 2.0 Q Set Pro Rénovation de carrelage/ de salles de bains	549,00	03	212
7 229 46 65 00 0	4014586885407	FSC 2.0 Q Set Pro Installation de chauffage et de sanitaires	549,00	03	212
7 229 46 67 00 0	4014586885414	Set professionnel FEIN Composite	579,00	03	212
7 229 48 61 00 0		FSC 1.7 Q	449,00	03	231
7 229 48 62 00 0		FSC 1.6 Q Set Pro vitrage automobile	549,00	03	231
7 229 49 61 00 0		FSC 1.7	449,00	03	231
7 229 52 61 00 0	4014586884578	FMM 350 QSL - FEIN MULTIMASTER Top	309,00	03	207
7 229 52 62 00 0	4014586884691	FMM 350 QSL - FEIN MULTIMASTER QuickStart	259,00	03	207
7 229 52 63 00 0	4014586884462	FMM 350 QSL - FEIN MULTIMASTER Top Extra	549,00	03	208
7 229 52 66 00 0	4014586884851	FMM 350 QSL - FEIN MULTIMASTER Marine	359,00	03	208
7 229 53 61 00 0	4014586884905	FMT 250 QSL - FEIN MULTITALENT QuickStart	189,00	03	209
7 229 54 61 00 0	4014586885025	FMT 250 SL - FEIN MULTITALENT Start	149,00	03	209
7 230 23 00 23 8	4014586848624	BLS 3.5	1.549,00	01	128
7 230 24 00 23 4	4014586848631	BLS 4.2	1.599,00	01	128
7 230 31 61 00 0	4014586874661	BSS 1.6 E	589,00	01	125
7 230 32 61 00 0	4014586874739	BSS 1.6 CE	639,00	01	125
7 230 33 61 00 0	4014586874807	BSS 2.0 E	759,00	01	125
7 230 34 61 00 0	4014586874876	BLS 1.6 E	539,00	01	128
7 230 35 61 00 0	4014586874944	BLS 2.5 E	849,00	01	129
7 232 30 00 23 0	4014586848655	BLK 3.5	1.499,00	01	131
7 232 31 00 23 9	4014586848662	BLK 5.0	2.299,00	01	131
7 232 38 60 00 0	4014586869858	BLK 1.6 E	549,00	01	131
7 232 39 60 00 0	4014586869926	BLK 1.6 LE	799,00	01	132
7 232 40 60 00 0	4014586869995	BLK 2.0 E	759,00	01	132
7 232 41 60 00 0	4014586870069	BLK 1.3 TE	549,00	01	133
7 232 42 60 00 0	4014586870137	BLK 1.3 CSE	549,00	01	133
7 234 15 00 23 0	4014586839332	AStE 638	529,00	01	139
7 234 17 00 23 9	4014586841670	ASt 638	479,00	01	139
7 234 22 00 23 0	4014586858470	AStx 649-1	2.099,00	01	142
7 234 23 00 23 0	4014586858500	AStxe 649-1	2.199,00	01	142
7 236 36 50 01 0	4014586863122	FSC 2.0 Q	539,00	03	224
7 238 14 00 23 0	4014586865744	MF 14-180	1.199,00	01	145
7 270 27 00 23 5	4014586850771	KBM 32 Q	1.099,00	01	160
7 270 32 00 23 0	4014586862538	KBM 80 auto	3.990,00	01	171
7 270 34 00 23 0	4014586862545	KBM 80 U	3.590,00	01	171
7 270 40 61 00 0	4014586872995	KBM 50 U	1.699,00	01	161
7 270 41 61 00 0	4014586872834	KBM 50 Q	1.459,00	01	160
7 270 42 61 00 0	4014586874272	KBM 50 auto	2.159,00	01	161
7 270 43 61 00 0	4014586872902	KBM 65 U	2.159,00	01	162
7 271 01 61 00 0	4014586868769	KBH 25	699,00	01	148
7 272 01 61 00 0	4014586700212	KBB 30	799,00	01	153
7 272 02 61 00 0	4014586700328	KBB 38	929,00	01	153
7 272 03 61 00 0	4014586700502	KBB 40	1.239,00	01	153
7 272 04 61 00 0	4014586700410	KBB 60	1.890,00	01	154
7 534 08 00 00 0	4014586855639	STS 325 R pneumatique	2.599,00	01	142
7 536 03 00 01 0	4014586861906	MOtlx 6-25	669,00	03	231
7 820 62 11 26 0	4014586856773	MSfo 869-1c 300 Hz 200 V	1.249,00	09	110
7 820 71 11 26 0	4014586856957	MSfo 852-1c 300 Hz 200 V	1.049,00	09	110
7 820 73 11 26 0	4014586856995	MSfo 852-1d 300 Hz 200 V	1.049,00	09	111
7 820 75 11 26 0	4014586857077	MSfo 870-1c 300 Hz 200 V	1.389,00	09	111
7 820 80 00 26 0	4014586857145	MSfo 849-1c 300 Hz 200 V	1.099,00	09	116
7 820 83 11 26 0	4014586857343	MSfov 852-1 300 Hz 200 V	1.339,00	09	112
7 820 85 00 26 0	4014586864402	MSf 843-1c 300 Hz 200 V	969,00	09	112
7 820 86 60 00 0	4014586869513	HFW 9-125 300 Hz 200 V	769,00	09	112
7 823 03 00 26 0	4014586827636	MSho 840-2 300 Hz 200 V	809,00	09	114
7 823 19 11 26 0	4014586857961	MSh 843-1 300 Hz 200 V	929,00	09	114
7 823 20 11 26 0	4014586858029	MSho 849-1Z 300 Hz 200 V	1.059,00	09	114
7 824 37 00 26 0	4014586857633	MShyo 869-1a 300 Hz 200 V	1.589,00	09	114



Référence	EAN	Type	Tarif unitaire € HT	F	Page
7 824 39 00 26 0	4014586857657	MShyo 852-3a 300 Hz 200 V	1.099,00	09	-
7 824 39 11 26 0	4014586858166	MShyo 852-3a 300 Hz 200 V	1.099,00	09	115
7 901 05 00 40 3	4014586857879	Ebavureuse GXE	759,00	13	242
7 901 21 00 40 3	4014586871844	Ponceuse à bande 75 mm GX 75	899,00	13	-
7 901 22 00 40 3	4014586871882	Ponceuse à bande 75 mm 2 vitesses GX 75 2H	1.099,00	13	-
7 901 23 00 44 3	4014586871936	Module de ponçage GXC	1.199,00	13	242
7 901 24 00 44 3	4014586873145	GRIT GXW	669,00	13	242
7 901 31 00 40 3	4014586872018	Ponceuse à bande 75 mm GX 75	1.059,00	13	241
7 901 32 00 40 3	4014586872063	Ponceuse à bande 75 mm 2 vitesses GX 75 2H	1.199,00	13	241
7 902 01 00 40 3	4014586858913	Ponceuse à bande 75 mm GI 75 (hors pied)	1.599,00	13	244
7 902 02 00 40 3	4014586858944	GRIT GI 75 2H	1.899,00	13	244
7 902 03 00 23 2	4014586858951	Ponceuse à bande 100 mm monophasée GI 100 EF	1.109,00	13	244
7 902 03 00 40 3	4014586858975	Ponceuse à bande 100 mm GI 100	949,00	13	244
7 902 04 00 40 3	4014586858999	Ponceuse à bande 150 mm GI 150 (hors pied)	1.899,00	13	245
7 902 05 00 40 3	4014586859019	Ponceuse à bande 150 mm 2 vitesses GI 150 2H (hors pied)	2.189,00	13	245
7 902 07 00 40 3	4014586859057	Ebavureuse GIE	1.489,00	13	246
7 902 12 00 44 3	4014586867656	GRIT GIC	2.599,00	13	246
7 902 13 00 40 3	4014586872599	GRIT GIMS 75	2.990,00	13	246
7 902 14 00 40 3	4014586872643	GRIT GIMS 150	3.199,00	13	247
7 902 16 00 40 3	4014586878614	GIMS 75 2H	3.499,00	13	247
7 902 17 00 40 3	4014586878621	GIMS 150 2H	3.699,00	13	247
7 902 18 00 40 3	4014586878645	GIMS 75-6	3.499,00	13	247
7 902 19 00 40 3	4014586878683	GIMS 150-6	3.699,00	13	247
7 902 29 00 44 3	4014586878072	GRIT GIS 75	1.299,00	13	-
7 902 29 50 44 3	4014586878126	GRIT GIS 75	1.399,00	13	245
7 902 30 00 44 3	4014586878171	GRIT GIS 150	1.590,00	13	-
7 902 30 50 44 3	4014586878225	GRIT GIS 150	1.699,00	13	245
7 902 35 00 40 3	4014586880921	GRIT GILSGIB	5.299,00	13	248
7 902 48 00 40 3	4014586880945	Module de polissage à plat GIL	2.590,00	13	248
7 902 51 00 40 3	4014586880976	Ponceuse longitudinale GILS (ensemble GI 150 2H + GIBE + GIL prémonté et réglé)	6.499,00	13	248
7 903 01 00 23 2	4014586880426	GRIT GHB 15-50	669,00	01	239
7 903 02 00 23 2	4014586880457	GRIT GHB 15-50 Inox	739,00	01	239
9 03 16 223 00 8	4014586847924	MBS 32 F	2.679,00	01	77
9 03 18 223 00 0	4014586878034	MBS 16 X	999,00	01	76
9 03 19 223 00 0	4014586878041	MBS 25 F	1.399,00	01	77
9 03 20 223 00 0	4014586878515	IBS 16	499,00	01	76
9 08 01 012 00 8	4014586835075	Enrouleur équilibreur jusqu'à 1,5 kg	75,00	01	258
9 08 01 023 00 1	4014586835099	Enrouleur équilibreur jusqu'à 2,5 kg	87,00	01	258
9 08 01 024 00 9	4014586835105	Enrouleur équilibreur jusqu'à 3 kg	196,00	01	258
9 08 01 025 00 3	4014586835136	Enrouleur équilibreur jusqu'à 5 kg	205,00	01	259
9 08 01 026 00 6	4014586835143	Enrouleur équilibreur jusqu'à 6,5 kg	222,00	01	259
9 08 01 027 00 0	4014586835150	Enrouleur équilibreur jusqu'à 9 kg	237,00	01	259
9 08 01 028 00 8	4014586835167	Enrouleur équilibreur jusqu'à 11 kg	250,00	01	259
9 08 01 029 00 2	4014586835174	Enrouleur équilibreur jusqu'à 14 kg	259,00	01	259
9 08 01 030 00 4	4014586835181	Enrouleur équilibreur jusqu'à 17 kg	267,00	01	260
9 08 01 037 00 9	4014586835228	Enrouleur équilibreur jusqu'à 2,5 kg	93,00	01	258
9 08 01 052 00 4	4014586854052	Enrouleur équilibreur jusqu'à 1,5 kg	87,00	01	258
9 08 01 055 00 0	4014586880693	Enrouleur équilibreur jusqu'à 25 kg	709,00	01	260
9 08 01 056 00 0	4014586880709	Enrouleur équilibreur jusqu'à 32 kg	799,00	01	260
9 08 01 057 00 0	4014586880716	Enrouleur équilibreur jusqu'à 45 kg	979,00	01	260
9 08 01 058 00 0	4014586880723	Enrouleur équilibreur jusqu'à 60 kg	1.159,00	01	260
9 20 27 060 00 0	4014586878362	Set Dustex 25 L	319,00	01	177
9 20 27 223 00 0	4014586877365	Dustex 25 L	269,00	01	177
9 20 28 060 00 0	4014586878423	Set Dustex 35 L	359,00	01	177
9 20 28 223 00 0	4014586877389	Dustex 35 L	319,00	01	178
9 20 29 060 00 0	4014586882956	Dustex 35 LX	499,00	01	178
9 20 30 060 00 0	4014586882994	Dustex 35 LX AC	599,00	01	178
9 20 31 060 00 0	4014586883052	Dustex 35 MX	659,00	01	179
9 20 32 060 00 0	4014586883069	Dustex 35 MX AC	759,00	01	179
9 28 19 340 26 4	4014586845494	MO83-7,5 KSR 50400 300 Hz 200 V	6.819,00	10	118
9 28 21 340 26 0	4014586845593	MO83-11KSR 50400 300 Hz 200 V	7.299,00	10	118
9 28 22 340 26 4	4014586845661	MO83-15KSR 50400 300 Hz 200 V	9.299,00	10	118
9 28 24 340 26 2	4014586845715	MO83-30KSR 50400 300 Hz 200 V	14.299,00	10	118
9 28 26 340 26 8	4014586845746	MO83-45KSR 50400 300 Hz 200 V	17.099,00	10	119
9 28 28 340 26 6	4014586845791	MO83-20KSR 50400 300 Hz 200 V	10.599,00	10	119
9 28 29 340 26 7	4014586845852	MO83-25KSR 50400 300 Hz 200 V	12.299,00	10	119
9 90 01 001 00 1	4014586871974	Module de grugeage GRIT GXR	1.189,00	13	242
9 90 01 002 00 0	4014586858340	Support GIXS	239,00	13	249
9 90 01 003 00 0	4014586859064	Pied GIB pied pour GI 75/150	259,00	13	248
9 90 01 004 00 0	4014586859071	Pied avec double aspiration GIBE pied pour GI 75/150	1.489,00	13	248
9 90 01 007 00 1	4014586878263	GRIT GIR	2.259,00	13	249
9 90 01 009 00 0	4014586859125	Pied de machine avec dispositif d'aspiration GIXBE	1.599,00	13	249
9 90 01 010 00 1	4014586871417	GRIT GISBX	149,00	13	-

Liste des accessoires par référence croissante

Référence	EAN	Type	Tarif unitaire € HT	F	Page
3 01 09 011 00 7	4014586008844	Matrice	162,30	02	-
3 01 09 106 00 9	4014586009230	Matrice	246,50	02	-
3 01 09 128 01 8	4014586198071	Set adaptation FSN	12,30	04	-
3 01 09 141 00 3	4014586224060	Matrice	58,30	02	134
3 01 09 141 02 0	4014586318134	Matrice pack de 2	92,80	02	134
3 01 09 141 03 0	4014586318141	Matrice pack de 5	199,20	02	134
3 01 09 154 00 7	4014586246598	Porte-matrice	226,40	02	134
3 01 09 169 00 9	4014586265056	Matrice	170,20	02	134
3 01 09 169 03 0	4014586275024	Matrices / jeu de poinçons	215,00	02	135
3 01 09 169 04 0	4014586318158	Matrice pack de 2	272,90	02	134
3 01 09 170 00 1	4014586265063	Matrice	193,40	02	135
3 01 09 170 03 0	4014586275031	Matrices / jeu de poinçons	235,20	02	134
3 01 09 170 04 0	4014586318165	Matrice pack de 2	307,50	02	135
3 01 09 189 01 0	4014586272733	Bague intermédiaire	8,30	04	-
3 01 09 203 00 0	4014586351230	Cale d'adaptation	6,00	02	-
3 02 16 130 00 4	4014586010427	Axe de maillon de chaîne	0,50	02	-
3 02 17 332 00 9	4014586243672	Éjecteur « court »	14,40	02	168
3 02 17 333 00 3	4014586243689	Éjecteur « long »	14,40	02	157
3 02 17 337 00 2	4014586245225	Éjecteurs « fins »	17,30	02	169
3 02 17 338 00 0	4014586251271	Éjecteurs « fins » Kur	12,80	02	169
3 02 17 355 00 0	4014586284552	Goupille de centrage	17,30	02	168
3 02 17 358 00 0	4014586341941	Ejecteurs	14,00	02	157
3 02 17 359 00 0	4014586341958	Ejecteurs	14,00	02	157
3 02 29 159 00 1	4014586012001	Plaque de dégagement	20,50	02	-
3 02 29 216 00 5	4014586012155	Etrier de protection	5,20	02	197
3 02 29 347 01 0	4014586354330	Epingles en métal	5,80	02	57
3 02 31 003 00 3	4014586012414	Chaîne de tension	51,70	02	-
3 02 31 008 00 0	4014586012421	Chaîne de tension	125,60	02	-
3 02 32 044 01 0	4014586232591	Crochet de suspension pour équilibreur	158,30	02	261
3 02 35 007 00 5	4014586012919	Goupille de sécurité	2,90	02	-
3 02 35 009 00 7	4014586012926	Goupille de sécurité	2,90	02	-
3 02 40 239 01 4	4014586232584	Dispositif d'arrêt pour équilibreur	83,90	02	261
3 02 40 247 00 2	4014586253510	Porte-pompe	15,70	02	-
3 02 40 308 01 0	4014586353111	Set de bagues d'étanchéité	12,00	02	57
3 05 01 242 00 1	4014586014272	Douille	6,70	02	-
3 05 05 066 01 5	4014586235271	Manchon de recouvrement ass.	35,50	02	-
3 05 05 068 01 7	4014586248769	Manchon de recouvrement ass.	36,20	02	-
3 05 05 069 01 1	4014586258928	Manchon de recouvrement ass.	23,30	02	-
3 05 17 025 00 2	4014586016900	Raccord	7,80	02	-
3 05 17 028 00 7	4014586016931	Embout à olive Ø 32	3,00	02	140
3 05 17 029 00 1	4014586016948	Raccord Ø 27	3,60	02	140
3 05 20 050 02 1	4014586017174	Manchons d'aspiration ass	28,00	02	-
3 06 05 109 00 6	4014586224503	Adaptateur	1,50	02	-
3 06 05 110 00 8	4014586224510	Adaptateur	1,50	02	-
3 06 05 114 01 1	4014586266848	Adaptateur FSC	25,00	04	229
3 06 06 009 00 2	4014586018409	Manchon d'étanchéité	22,60	02	-
3 07 06 268 00 6	4014586022260	Câble de raccordement	88,50	02	-
3 07 28 123 00 7	4014586030104	Connecteur 3P+SK	20,90	02	120
3 07 28 124 00 5	4014586030111	Connecteur 3P+SK	28,50	02	120
3 07 28 130 00 0	4014586030173	Prolongateur HF CEE 32A SUP.50 V	25,80	02	120
3 07 28 131 00 9	4014586030180	Prolongateur HF CEE 32A SUP.50 V	33,30	02	120
3 07 28 137 00 5	4014586030241	Prise de courant murale 3P+SK	29,00	02	121
3 07 28 138 00 3	4014586030258	Prise de courant murale 3P+SK	38,70	02	121
3 07 28 141 00 8	4014586030289	Boîte de montage 3P+SK EZ28-141	40,80	02	121
3 07 49 065 00 9	4014586031927	Coffret de démarrage	1.549,00	10	121
3 07 49 067 00 6	4014586031941	Coffret de démarrage	2.249,00	10	121
3 07 49 068 00 4	4014586031965	Coffret de démarrage	2.699,00	10	121
3 07 49 069 00 8	4014586031972	Coffret de démarrage	2.799,00	10	121
3 07 49 070 00 0	4014586031989	Coffret de démarrage	3.499,00	10	121
3 07 49 073 00 6	4014586032016	Coffret de démarrage	1.999,00	10	121
3 07 49 100 00 6	4014586326375	Coffret de démarrage	2.499,00	10	-
3 07 51 144 00 3	4014586032993	Disjoncteur-protecteur 3P	78,40	02	-
3 07 56 004 00 6	4014586033266	Fiche disjoncteur moteur	31,60	02	-
3 07 56 017 00 6	4014586033358	Fiche disjoncteur moteur	29,80	02	-
3 07 56 085 00 2	4014586264196	Connecteur de protection moteur 1,6-2,5 A	161,50	02	120
3 07 56 086 00 5	4014586264202	Connecteur de protection moteur 2,5-4,0 A	161,50	02	-
3 07 56 087 00 9	4014586264219	Connecteur de protection moteur 4,0-6,3 A	161,50	02	120
3 07 56 088 00 7	4014586264226	Connecteur de protection moteur 6,3-9,0 A	181,50	02	120
3 07 56 089 00 1	4014586264233	Connecteur de protection moteur	181,50	02	120
3 07 56 090 00 3	4014586264240	Connecteur de protection moteur 12,5-16,0 A	181,50	02	120
3 07 56 093 00 9	4014586264271	Connecteur de protection moteur 1,6-2,5 A	168,10	02	120
3 07 56 094 00 7	4014586264288	Connecteur de protection moteur 2,5-4,0 A	168,10	02	-
3 07 56 095 00 1	4014586264295	Connecteur de protection moteur 4,0-6,3 A	168,10	02	120
3 07 56 096 00 4	4014586264301	Connecteur de protection moteur 6,3-9,0 A	189,50	02	120
3 07 56 097 00 8	4014586264318	Connecteur de protection moteur	189,50	02	120
3 07 56 098 00 6	4014586264325	Connecteur de protection moteur 12,5-16,0 A	189,50	02	120

Référence	EAN	Type	Tarif unitaire € HT	F	Page
3 12 07 103 01 3	4014586044910	Tête orbitale ass	107,10	02	194
3 12 07 131 02 9	4014586045092	Tête orbitale ass	150,70	02	193
3 13 08 072 00 0	4014586048123	Couteau du coulisseau et couteau fixe	31,70	02	129
3 13 08 092 00 8	4014586210803	Couteau fixe	71,00	02	129
3 13 08 096 00 7	4014586210810	Couteau fixe 4,2 mm	118,90	02	129
3 13 08 098 00 9	4014586213477	Couteau de coulisseau Cr	185,40	02	129
3 13 08 110 00 3	4014586229812	Couteau	106,50	02	126
3 13 08 111 00 2	4014586229829	Axe pour couteau	16,90	02	126
3 13 08 113 00 9	4014586229836	Mâchoires (set)	113,50	02	126
3 13 08 123 00 8	4014586229867	Couteau jusqu'à 2,0 mm	167,40	02	126
3 13 08 136 00 2	4014586229805	Couteau	59,50	02	129
3 13 08 143 00 6	4014586230092	Couteau	68,40	02	129
3 13 08 146 00 1	4014586232911	Couteau	60,30	02	129
3 13 08 147 00 5	4014586232928	Couteau	72,00	02	129
3 13 08 150 00 9	4014586239583	Lame droite 1 - 1,6 mm	76,60	02	126
3 13 08 151 00 8	4014586239590	Couteau pour courbes, 1 mm	81,40	02	126
3 13 08 152 00 1	4014586239606	Couteau Cr	92,10	02	126
3 13 08 153 01 4	4014586239613	Mâchoires Ubs 1.6	82,50	02	126
3 13 08 153 02 0	4014586239620	Mâchoires Ubs 1.6c	82,50	02	126
3 13 09 036 00 4	4014586048512	Poinçon	62,80	02	-
3 13 09 039 00 0	4014586048543	Guide contre-Poinçon	115,80	02	-
3 13 09 040 00 2	4014586048550	Matrice	60,10	02	134
3 13 09 093 00 3	4014586199931	Matrice	69,10	02	135
3 13 09 094 00 1	4014586199948	Matrice	78,70	02	135
3 13 09 097 00 2	4014586199955	Poinçon	62,70	02	135
3 13 09 098 00 0	4014586199962	Poinçon	91,30	02	135
3 13 09 100 01 4	4014586199986	Douille	108,60	02	-
3 13 09 107 00 0	4014586210742	Matrice 5 mm	111,80	02	135
3 13 09 108 00 8	4014586210759	Matrice 3 mm	111,80	02	135
3 13 09 109 00 2	4014586210766	Matrice P 5 mm	111,80	02	135
3 13 09 110 00 4	4014586210773	Poinçon	91,00	02	135
3 13 09 110 01 3	4014586259161	Set poinçon et matrice, 5 mm, acier	198,00	02	135
3 13 09 114 00 8	4014586210780	Sac à copeaux	101,30	02	135
3 13 09 119 00 1	4014586209852	Poinçon	70,80	02	-
3 13 09 121 00 2	4014586209876	Plaque d'usure	13,10	02	134
3 13 09 122 00 5	4014586209883	Matrice	76,90	02	134
3 13 09 122 02 0	4014586318172	Matrice pack de 2	138,60	02	134
3 13 09 122 03 0	4014586318189	Matrice pack de 5	327,70	02	134
3 13 09 134 00 6	4014586259185	Poinçon, 3 mm CR	91,00	02	135
3 13 09 134 01 5	4014586259192	Set poinçon et matrice	198,00	02	135
3 13 22 190 01 4	4014586053363	Sac à poussière pack de 5	60,30	02	-
3 13 22 238 00 0	4014586053806	Adaptateur	48,40	02	-
3 13 22 599 01 5	4014586227016	Sac à poussière pack de 5	56,40	02	-
3 13 22 600 00 1	4014586227009	Élément filtrant	63,30	02	-
3 13 22 601 01 9	4014586227030	Filtres à plis plat	19,60	02	-
3 13 22 602 01 2	4014586227047	Filtre en papier UE5	26,80	02	-
3 13 22 603 01 6	4014586227054	Manchon de jonction	5,80	02	-
3 13 22 757 01 6	4014586261386	Papier filtre BIA pack de 5	46,90	02	181
3 13 22 765 00 9	4014586261454	Cartouche filtre	62,80	02	181
3 13 22 767 01 5	4014586261478	Tuyau flexible d'aspiration ass	54,90	02	181
3 13 22 770 00 0	4014586261485	Pièce à main	14,00	02	181
3 13 22 771 00 9	4014586261492	Adaptateur	5,90	02	101
3 13 22 772 00 2	4014586261508	Manchon étagé	11,80	02	181
3 13 22 781 01 7	4014586262451	Papier filtre pack de 5 Dustex 25	27,50	02	181
3 13 22 810 01 0	4014586307718	Papier filtre pack de 5 Dustex 40	50,00	02	181
3 13 22 811 01 0	4014586307725	Sacs vers. extra fine DUSTEX 40 (5)	102,10	02	181
3 13 27 064 00 8	4014586199580	Mordaches en aluminium	51,20	02	144
3 13 27 068 00 7	4014586199627	Goujon de blocage	23,20	02	-
3 13 29 100 01 6	4014586218571	Pièce de serrage, pack de 2	6,00	02	-
3 13 29 106 00 8	4014586218595	Support de sciage	11,20	02	-
3 13 29 107 00 2	4014586218588	Support de sciage pour tubes	62,60	02	-
3 13 33 090 00 0	4014586368375	Mandrin	34,50	02	-
3 13 33 118 00 0	4014586368382	Mandrin	29,70	02	-
3 13 35 017 01 1	4014586262390	Rouleau de guidage	67,90	02	190
3 13 45 012 01 0	4014586366197	Filtres à plis plat	32,70	02	180
3 13 45 059 01 0	4014586366210	Filtres à plis plat	62,80	02	180
3 13 45 060 01 0	4014586366227	Filtres à plis plat	102,10	02	180
3 13 45 061 01 0	4014586366234	Sac à poussières en matériau non tissé	26,20	02	181
3 13 45 062 01 0	4014586366241	Sac à poussières en matériau non tissé	34,00	02	181
3 13 45 063 01 0	4014586366258	Sachet à poussière	31,20	02	181
3 13 45 064 01 0	4014586366265	Filtre permanent	64,10	02	181
3 13 45 065 01 0	4014586366272	Tuyau flexible d'aspiration	82,10	02	180
3 13 45 066 01 0	4014586366289	Tuyau flexible d'aspiration	68,00	02	180
3 13 45 067 01 0	4014586366296	Tuyau de rallonge	75,70	02	180
3 13 45 068 01 0	4014586366302	Tuyau de rallonge	61,50	02	180
3 13 45 069 01 0	4014586366319	Set de réparation pour tuyau d'aspiration	32,70	02	180

Liste des accessoires par référence croissante

Référence	EAN	Type	Tarif unitaire € HT	F	Page
3 13 45 070 01 0	4014586366326	Coude	13,70	02	180
3 13 45 071 01 0	4014586366333	Tubes d'aspiration en acier chromé	32,70	02	180
3 13 45 071 02 0	4014586368528	Set d'accessoires	88,50	02	181
3 13 45 072 01 0	4014586366340	Buse de sol	41,80	02	180
3 13 45 073 01 0	4014586366357	Buse d'aspiration multiple	39,20	02	180
3 13 45 074 01 0	4014586366364	Buse plate	6,50	02	180
3 13 45 075 01 0	4014586366371	Buse d'ameublement	9,90	02	180
3 13 45 076 01 0	4014586366388	Buse pinceau	12,50	02	180
3 13 45 077 01 0	4014586366395	Buse brosse	19,60	02	180
3 13 45 079 01 0	4014586366418	Manchon étagé	12,50	02	180
3 13 45 119 01 0	4014586370187	Clip de câble	6,60	02	180
3 13 45 120 01 0	4014586386119	Tuyau flexible d'aspiration	187,30	02	180
3 13 45 121 01 0	4014586392059	Tuyau flexible d'aspiration	187,30	02	180
3 13 45 123 01 0	4014586378596	Manchon à prise d'air avec régulation de la puissance d'aspiration	27,50	02	180
3 13 45 130 01 0	4014586379449	Sachet filtre HEPA	96,70	02	181
3 13 45 133 02 0	4014586386126	Set d'accessoires	90,50	02	181
3 13 45 137 01 0	4014586386133	Buse combinée aluminium	119,40	02	180
3 13 45 250 01 0	4014586392066	Manchon à prise d'air avec régulation de la puissance d'aspiration	28,80	02	180
3 13 45 251 01 0	4014586392691	Sac filtrant Premium en matériau non tissé	53,70	02	181
3 13 45 263 01 0	4014586394459	Coude	20,00	02	180
3 14 14 024 01 0	4014586060187	Tuyau flexible d'aspiration ass	92,10	02	-
3 14 14 054 00 8	4014586208916	Tuyau	3,30	02	170
3 14 14 059 01 0	4014586227108	Tuyau flexible d'aspiration	54,90	02	-
3 14 14 070 01 0	4014586356433	Flexible d'arrosage	13,20	02	170
3 14 15 020 00 8	4014586060392	Amortisseurs de vibrations	44,80	02	121
3 14 15 081 00 1	4014586207865	Amortisseurs de vibrations	19,50	02	121
3 14 20 120 01 0	4014586376677	Coque de protection	23,10	02	36
3 14 26 030 00 5	4014586061641	Support auto-agrippant	15,90	02	193
3 14 26 067 01 6	4014586236797	Tapis antiglisse	23,80	02	57
3 14 28 102 01 6	4014586195957	Protection contre les copeaux, pack de 5	10,70	02	140
3 14 28 156 00 0	4014586272047	Protection plastique	7,70	02	-
3 14 28 166 00 0	4014586305134	Protection module 2 p.ASW 12-16	6,82	02	36
3 18 01 010 01 2	4014586069210	Support	99,70	02	-
3 18 10 070 01 6	4014586069678	Capot de protection ass	36,40	02	-
3 18 10 071 01 5	4014586069739	Capot de protection ass	44,50	02	-
3 18 10 171 00 5	4014586070124	Capot-protecteur ass	229,70	02	-
3 18 10 209 02 1	4014586070452	Capot-protecteur ass	36,90	02	-
3 18 10 247 01 9	4014586241906	Protection contre les copeaux	19,30	02	-
3 18 10 263 00 0	4014586325484	Protection contre les contacts	4,90	04	214
3 18 10 264 01 0	4014586307343	Protection anti-poussière pour traitement anti-fouling	18,80	02	193
3 18 10 277 00 0	4014586326238	Capot de protection WSS 14 - 125	12,80	02	-
3 21 09 061 01 6	4014586074542	Élément de serrage ass	91,30	02	-
3 21 19 032 00 2	4014586074689	Poignée latérale	7,80	02	-
3 21 19 047 00 4	4014586074801	Poignée	12,10	02	-
3 21 19 058 00 1	4014586074849	Poignée	14,80	02	-
3 21 19 078 02 4	4014586074962	Poignée ass	26,20	02	-
3 21 19 103 01 7	4014586215587	Poignée ass	35,60	02	-
3 21 19 107 01 6	4014586222882	Poignée ass	6,20	02	-
3 21 19 113 01 6	4014586235264	Poignée ass	17,70	02	-
3 21 19 116 01 1	4014586267616	Poignée forme étrier	46,30	04	229
3 21 19 117 01 5	4014586268125	Poignée anti-vibrations	42,90	02	101
3 21 19 118 01 3	4014586268132	Poignée anti-vibrations	42,90	02	120
3 21 19 119 01 7	4014586268149	Poignée anti-vibrations	42,90	02	-
3 21 19 124 01 0	4014586334783	Poignée anti-vibrations	10,60	02	120
3 21 19 127 03 0	4014586351971	Aiguille d'amorce	25,30	02	57
3 21 20 025 00 6	4014586075105	Rallonge pour poignée	33,30	02	-
3 21 23 002 00 6	4014586270906	Clé de réglage du couple	9,40	02	35
3 21 25 043 00 4	4014586075341	Etrier	8,10	02	-
3 21 25 050 00 7	4014586075396	Dispositif de suspension	12,20	02	56
3 21 26 060 00 0	4014586305455	Support de machine ASM/ASSm	46,50	02	36
3 21 27 003 03 5	4014586075594	Butée de profondeur	86,00	02	-
3 21 27 005 00 6	4014586075600	Butée de profondeur	6,40	02	56
3 21 27 005 02 1	4014586075617	Butée de profondeur	38,00	02	79
3 21 27 021 03 6	4014586075761	Butée spéciale FAYNOT	30,00	02	-
3 21 27 021 06 1	4014586075792	Butée spéciale FAYNOT	66,70	02	-
3 21 27 021 10 4	4014586250717	Butée spéciale FAYNOT	57,80	02	-
3 21 27 021 11 3	4014586250724	Butée spéciale FAYNOT	28,80	02	-
3 21 27 021 12 9	4014586258669	Butée spéciale FAYNOT	22,80	02	-
3 21 27 021 13 5	4014586262406	Butée	18,10	02	-
3 21 27 021 14 1	4014586270531	Butée ass	49,00	02	-
3 21 27 021 15 0	4014586295343	Butée spéciale FAYNOT	25,00	02	-
3 21 27 043 00 0	4014586075983	Butée spéciale FAYNOT	18,40	02	-
3 21 27 057 00 8	4014586208831	Butée spéciale FAYNOT	19,80	02	-
3 21 27 059 00 0	4014586215594	Butée de profondeur	12,20	02	-
3 21 27 065 01 9	4014586266077	Butée ass	41,20	02	-
3 21 27 069 01 0	4014586351674	Butée de profondeur	20,50	04	214



Référence	EAN	Type	Tarif unitaire € HT	F	Page
3 21 32 020 12 9	4014586076706	Pâte de coupe	15,30	04	126
3 21 32 022 00 7	4014586076713	Pompe à main	10,00	02	170
3 21 32 031 00 0	4014586289922	Spray d'huile de coupe à rendement élevé	15,90	02	151
3 21 33 012 01 8	4014586076775	Croisillon d'avancement	132,40	02	-
3 21 73 003 00 3	4014586265568	Gants de travail, petite taille, par paire	53,20	04	101
3 21 73 004 00 1	4014586265575	Gants de travail, taille moyenne, par paire	53,20	04	101
3 21 73 005 00 5	4014586265582	Gants de travail, grande taille, par paire	53,20	04	101
3 21 74 003 00 0	4014586077215	Panier de protection	12,10	02	-
3 21 74 006 00 5	4014586199641	Cliquet de serrage avec sangle	145,50	02	-
3 21 74 007 00 9	4014586214740	Cliquet de serrage avec sangle	17,40	02	-
3 21 74 008 00 7	4014586241890	Sangle	16,80	02	-
3 21 74 011 00 0	4014586319056	Déflecteur	6,80	04	232
3 21 74 013 01 0	4014586335773	Godet à copeaux	18,40	02	151
3 21 74 013 10 0	4014586353128	Déflecteur	18,20	02	57
3 21 74 013 20 0	4014586353135	Déflecteur	22,20	02	57
3 21 74 014 01 0	4014586376691	Coque de protection ASW	19,20	02	36
3 21 74 015 01 0	4014586376707	Coque de protection de batterie	19,20	02	35
3 21 74 016 01 0	4014586376714	Coque de protection de batterie	20,50	02	35
3 24 22 326 01 0	4014586369846	Plaque d'appui pour unités de perçage magnétiques	50,00	02	78
3 26 07 062 04 0	4014586299198	Set avec butée de profondeur	73,80	04	-
3 26 23 009 00 6	4014586200699	Bagues de réduction	38,50	02	78
3 26 23 010 00 8	4014586200422	Bagues de réduction	38,50	02	78
3 26 23 012 01 9	4014586248776	Bagues de réduction	38,50	02	78
3 26 23 013 00 4	4014586248783	Bagues de réduction	38,50	02	78
3 26 23 014 01 0	4014586369853	Bagues de réduction	38,50	02	78
3 27 14 037 01 3	4014586091938	Poignée de serrage ass	289,10	02	-
3 27 14 062 02 3	4014586092133	Support mains libres	206,50	02	144
3 27 14 071 01 3	4014586092201	Mâchoires de serrage ass	43,60	02	-
3 27 14 084 00 8	4014586195872	Table d'appui	106,70	02	140
3 27 14 088 00 7	4014586200750	Dispositif anti-copeaux	5,30	02	140
3 39 01 021 01 1	4014586110165	Coffret machine	65,40	02	97
3 39 01 022 01 4	4014586110202	Coffret machine	60,10	02	101
3 39 01 032 01 3	4014586110257	Coffret machine	62,00	02	73
3 39 01 045 01 8	4014586110387	Coffret	51,00	02	-
3 39 01 073 01 3	4014586200002	Coffret	170,90	02	-
3 39 01 096 01 6	4014586242095	Coffret	191,10	02	-
3 39 01 100 02 0	4014586287980	Coffret à outils ass pour trépan	19,20	02	-
3 39 01 112 02 0	4014586317939	Coffret machine	91,40	04	-
3 39 01 118 01 0	4014586285474	Coffret	46,90	02	107
3 39 01 118 20 0	4014586302775	Coffret FSC	50,60	04	-
3 39 01 118 48 0	4014586317618	Coffret machine	61,60	02	72
3 39 01 118 93 0	4014586334974	Coffret système livré sans accessoires	57,60	04	-
3 39 01 119 00 0	4014586285498	Boîte en plastique	5,00	02	107
3 39 01 121 02 0	4014586317946	Coffret	199,80	02	-
3 39 01 122 01 0	4014586308791	Coffret composé	79,70	02	197
3 39 01 122 06 0	4014586321165	Coffret machine	91,30	02	-
3 39 01 122 12 0	4014586336732	Coffret machine	89,90	02	-
3 39 01 126 02 0	4014586332406	Coffret	87,60	02	-
3 39 01 127 02 0	4014586325859	Coffret	88,90	02	-
3 39 01 128 06 0	4014586331355	Coffret machine	61,00	02	-
3 39 01 128 58 0	4014586367897	Coffret machine	53,60	02	-
3 39 01 128 82 0	4014586349435	Coffret machine	55,10	02	-
3 39 01 130 05 0	4014586333250	Coffret machine	74,40	02	-
3 39 01 131 03 0	4014586348957	Coffret machine	59,10	02	-
3 39 01 131 08 0	4014586348650	Coffret machine	59,10	02	56
3 39 01 131 92 0	4014586376325	Coffret machine	53,40	02	-
3 39 01 131 94 0	4014586379630	Coffret machine	56,30	02	56
3 39 01 131 98 0	4014586376332	Coffret système livré sans accessoires	50,20	04	220
3 39 01 133 05 0	4014586351247	Coffret machine	74,40	02	-
3 39 01 140 99 0	4014586356310	Coffret machine	99,70	02	-
3 39 01 141 01 0	4014586365244	Coffret en matière plastique	25,50	02	12
3 39 01 142 14 0	4014586356921	Coffret	88,90	02	-
3 39 01 144 01 0	4014586356945	Coffret système livré sans accessoires	25,10	02	220
3 39 01 146 00 0	4014586380025	Systainer Sys 1	64,40	02	220
3 39 01 147 00 0	4014586380032	Systainer Sys 2	69,90	02	46
3 39 01 155 02 0	4014586379647	Coffret	195,90	02	-
3 39 01 160 01 0	4014586394091	Coffret machine	25,10	02	12
3 39 98 140 06 2	4014586621333	Coffret machine	88,40	02	-
3 39 98 140 08 2	4014586662039	Coffret machine	79,00	02	-
3 52 22 927 05 0	4014586392455	Adaptateur pour machines oscillantes FEIN (jusqu'à 2004)	12,00	04	220
3 52 22 936 04 0	4014586366067	Présentoir Best of E-Cut	454,00	04	-
3 52 22 942 04 0	4014586392462	Set d'accessoires Best of Sanding	71,10	04	216
3 52 22 942 05 0	4014586392479	Set d'accessoires Best of E-Cut	71,10	04	214
3 52 22 942 06 0	4014586392486	Set d'accessoires Best of Renovation	191,50	04	216
3 52 22 942 07 0	4014586392677	Set d'accessoires Best of Tileworking	95,20	04	219
3 52 22 946 01 0	4014586397443	Set d'accessoires Second oeuvre bois	184,50	04	222

Liste des accessoires par référence croissante

Référence	EAN	Type	Tarif unitaire € HT	F	Page
3 52 22 946 02 0	4014586397450	Set d'accessoires Réparation/remplacement de fenêtres	184,50	04	223
3 52 22 946 03 0	4014586397467	Set accessoires Rénovation de carrelage	184,50	04	223
3 52 22 946 04 0	4014586397474	Set d'accessoires Installation de chauffage/sanitaires	184,50	04	223
3 52 22 952 01 0	4014586392516	Lame de scie HSS avec butée de profondeur	72,90	04	214
3 52 22 952 02 0	4014586392523	Set de sciage et d'affûtage SLP	28,90	04	219
3 52 22 952 03 0	4014586392530	Lame de scie E-Cut Combo SLP	48,10	04	214
3 52 22 952 04 0	4014586392547	Adaptateur FSC	15,00	04	229
3 52 22 952 05 0	4014586392554	Adaptateur FSC 2.0 Q	15,00	04	229
3 90 00 008 10 6	4014586389837	Support de ponçage en acier inoxydable	69,30	02	239
4 02 01 096 00 0	4014586219530	Tige cylindrique	0,60	02	73
4 02 01 097 00 4	4014586219547	Tige cylindrique	0,70	02	73
4 06 11 009 01 9	4014586126760	Set de joint torique	10,90	02	-
4 06 12 153 00 7	4014586219554	Joint	0,70	02	73
4 11 40 004 00 7	4014586128399	Accouplement de tuyau pneumatique	26,70	02	144
4 30 33 087 06 5	4014586225173	Set de vis de serrage	8,60	04	-
6 01 10 004 01 8	4014586165752	Porte-embout Ø 7 mm avec méplats	13,30	02	-
6 01 10 008 01 7	4014586165790	Porte-embout Ø 7 mm avec méplats	28,10	02	-
6 05 03 306 00 8	4014586262772	Embout 1/4" hexagone mâle	8,70	02	20
6 05 05 015 00 1	4014586258713	Embout 1/4" hexagone mâle SW 8	16,40	02	-
6 05 05 209 00 6	4014586235059	Embout 1/4" hexagone mâle	24,80	02	-
6 05 10 011 00 9	4014586235141	Porte-embout 1/4" six pans mâle	21,30	02	12
6 05 10 215 00 3	4014586258812	Porte-embout 1/4" six pans mâle	26,40	02	23
6 05 10 219 01 0	4014586367910	Porte-embout	27,50	02	12
6 19 15 001 00 7	4014586166995	Pièce de réduction	129,60	02	73
6 19 15 002 00 0	4014586167008	Pièce de réduction	80,70	02	73
6 22 05 013 00 7	4014586167626	Douilles six pans	18,20	02	-
6 22 10 007 00 4	4014586167824	Porte embout	26,70	02	-
6 22 19 002 07 9	4014586168012	Mandrins pour goujons filetés	156,80	02	-
6 22 19 002 09 1	4014586168036	Mandrins pour goujons filetés	131,30	02	-
6 22 19 002 10 6	4014586168043	Mandrins pour goujons filetés	131,30	02	-
6 22 19 002 12 1	4014586168067	Mandrins pour goujons filetés	131,00	02	-
6 22 19 002 14 3	4014586168074	Mandrins pour goujons filetés	131,30	02	-
6 27 12 109 03 4	4014586169637	Embouts 1/4" hexagone mâle pack de 5	9,30	02	20
6 29 01 002 00 4	4014586172071	Clé à fourche SW8	7,00	02	-
6 29 01 003 00 8	4014586172088	Clé à fourche SW9	7,00	02	-
6 29 01 007 00 7	4014586172125	Clé à fourche SW13	7,00	02	-
6 29 01 016 00 2	4014586172217	Clé à fourche SW46	19,70	02	-
6 29 03 002 00 9	4014586172255	Clé à fourche SW17	7,00	02	56
6 29 03 011 00 5	4014586172316	Clé à fourche SW17	4,00	02	-
6 29 04 003 00 0	4014586172347	Clé à fourche 19 x 22	7,00	02	-
6 29 06 009 00 7	4014586172415	Clé à fourche SW8	3,70	02	-
6 29 06 013 00 5	4014586226101	Clé ouv. SW46	51,50	02	-
6 29 07 004 00 5	4014586172446	Clé mâle coudée SW6	2,00	02	-
6 29 07 006 00 2	4014586172453	Clé mâle coudée SW8	1,90	02	-
6 29 07 010 00 0	4014586172477	Clé Allen 4 mm	2,00	02	-
6 29 07 011 00 9	4014586172484	Clé mâle coudée SW5	2,00	02	-
6 29 07 013 00 6	4014586172491	Clé mâle coudée SW3	2,00	02	-
6 29 07 015 00 8	4014586172514	Clé mâle coudée SW2.5	1,90	02	-
6 29 07 017 00 5	4014586172521	Clé mâle coudée SW4.5	6,70	02	-
6 29 07 023 00 5	4014586172545	CLE	1,90	02	-
6 29 07 029 00 6	4014586172590	Clé mâle coudée SW2	2,00	02	-
6 29 07 030 00 8	4014586172606	Clé mâle coudée SW8	4,00	02	-
6 29 07 034 00 2	4014586218618	Clé ouv. SW4	1,90	02	-
6 29 07 036 00 9	4014586253541	Clé mâle coudée T20	4,50	02	-
6 29 07 037 00 3	4014586249728	Clé mâle coudée	2,50	02	-
6 29 08 013 00 3	4014586172675	Clé mâle coudée	26,80	02	-
6 29 10 007 00 7	4014586172705	Clé à ergots	20,20	02	-
6 29 10 022 00 2	4014586172736	Clé à ergots	4,00	02	-
6 29 10 023 00 6	4014586172743	Clé à ergots	4,00	02	-
6 29 10 031 00 8	4014586172811	Clé à ergots	9,80	04	-
6 29 11 004 00 5	4014586172828	Clé à oeil SW32	5,10	02	-
6 29 12 001 00 4	4014586266107	Tournevis	16,00	02	-
6 29 13 004 00 0	4014586172859	Goupille	4,50	02	-
6 29 13 020 00 4	4014586172927	Goupille	1,30	02	-
6 29 13 021 00 3	4014586208688	Goupille	3,20	02	-
6 29 14 001 00 2	4014586172934	Clé de mandrin	5,10	02	-
6 29 14 002 00 5	4014586172941	Clé de mandrin	2,40	02	-
6 29 14 004 00 7	4014586172958	Clé de mandrin	4,70	02	-
6 29 14 005 00 1	4014586172965	Clé de mandrin	12,80	02	-
6 29 14 011 00 1	4014586173016	Clé de mandrin	7,60	02	-
6 29 14 012 00 4	4014586173023	Clé de mandrin	12,50	02	-
6 31 06 016 01 0	4014586271767	Rallonges 100 mm QI	76,60	02	169
6 31 06 017 01 0	4014586335063	Rallonge QIP 100 mm	74,40	02	151
6 31 11 009 01 0	4014586326597	Foret hélicoïdal D10 HSS QI	23,90	02	169
6 31 11 010 01 0	4014586326603	Foret hélicoïdal D10.2 HSS QI	23,90	02	169
6 31 11 011 01 0	4014586326610	Foret hélicoïdal D11 HSS QI	23,90	02	169



Référence	EAN	Type	Tarif unitaire € HT	F	Page
6 31 11 012 01 0	4014586326627	Foret hélicoïdal D12 HSS QI	23,90	02	169
6 31 11 013 01 0	4014586326634	Foret hélicoïdal D13 HSS QI	25,10	02	169
6 31 11 014 01 0	4014586326641	Foret hélicoïdal D14 HSS QI	27,70	02	169
6 31 11 015 01 0	4014586326658	Foret hélicoïdal D15 HSS QI	30,20	02	169
6 31 11 016 01 0	4014586326665	Foret hélicoïdal D15.5 HSS QI	31,40	02	169
6 31 11 017 01 0	4014586386140	Set de forets hélicoïdaux	38,30	02	-
6 31 14 038 01 0	4014586331027	Foret de centrage	15,20	02	151
6 31 14 038 02 0	4014586332796	Foret de centrage long pack de 5	68,60	02	151
6 31 27 001 01 5	4014586176130	Trépan ultra 50 carbure Ø 18 M18 x 6 P 1,5	51,20	02	163
6 31 27 002 01 8	4014586176147	Trépan ultra 50 carbure Ø 20 M18 x 6 P 1,5	51,20	02	163
6 31 27 003 01 2	4014586176154	Fraise carbure ultra 50 carbure Ø 22 M18 x 6 P 1,5	51,20	02	163
6 31 27 004 01 0	4014586176161	Trépan ultra 50 carbure Ø 25 M18 x 6 P 1,5	51,20	02	163
6 31 27 005 01 4	4014586176178	Trépan ultra 50 carbure Ø 26 M18 x 6 P 1,5	51,20	02	163
6 31 27 006 01 7	4014586176185	Trépan ultra 50 carbure Ø 28 M18 x 6 P 1,5	51,20	02	163
6 31 27 007 01 1	4014586176192	Trépan ultra 50 carbure Ø 30 M18 x 6 P 1,5	51,20	02	163
6 31 27 008 01 9	4014586176208	Trépan ultra 50 carbure Ø 32 M18 x 6 P 1,5	57,20	02	163
6 31 27 009 01 3	4014586176215	Trépan ultra 50 carbure Ø 34 M18 x 6 P 1,5	57,20	02	163
6 31 27 010 01 5	4014586176222	Trépan ultra 50 carbure Ø 35 M18 x 6 P 1,5	57,20	02	163
6 31 27 011 01 4	4014586176239	Trépan ultra 50 carbure Ø 38 M18 x 6 P 1,5	66,20	02	163
6 31 27 012 01 7	4014586176246	Trépan ultra 50 carbure Ø 40 M18 x 6 P 1,5	66,20	02	163
6 31 27 013 01 1	4014586176253	Trépan ultra 50 carbure Ø 42 M18 x 6 P 1,5	78,20	02	163
6 31 27 014 01 9	4014586176260	Trépan ultra 50 carbure Ø 43 M18 x 6 P 1,5	78,20	02	163
6 31 27 015 01 3	4014586176277	Trépan ultra 50 carbure Ø 45 M18 x 6 P 1,5	78,20	02	163
6 31 27 016 01 6	4014586176284	Trépan ultra 50 carbure Ø 48 M18 x 6 P 1,5	87,30	02	163
6 31 27 017 01 0	4014586176291	Trépan ultra 50 carbure Ø 50 M18 x 6 P 1,5	87,30	02	163
6 31 27 018 01 8	4014586176307	Trépan ultra 50 carbure Ø 52 M18 x 6 P 1,5	96,50	02	163
6 31 27 019 01 2	4014586176314	Trépan ultra 50 carbure Ø 19 M18 x 6 P 1,5	51,20	02	163
6 31 27 020 01 4	4014586176321	Trépan ultra 50 carbure Ø 21 M18 x 6 P 1,5	51,20	02	163
6 31 27 021 01 3	4014586176338	Fraise carbure ultra 50 carbure Ø 23 M18 x 6 P 1,5	51,20	02	163
6 31 27 022 01 6	4014586176345	Trépan ultra 50 carbure Ø 24 M18 x 6 P 1,5	51,20	02	163
6 31 27 023 01 0	4014586176352	Trépan ultra 50 carbure Ø 27 M18 x 6 P 1,5	51,20	02	163
6 31 27 024 01 8	4014586176369	Trépan ultra 50 carbure Ø 29 M18 x 6 P 1,5	51,20	02	163
6 31 27 025 01 2	4014586176376	Trépan ultra 50 carbure Ø 31 M18 x 6 P 1,5	57,20	02	163
6 31 27 026 01 5	4014586176383	Trépan ultra 50 carbure Ø 33 M18 x 6 P 1,5	57,20	02	163
6 31 27 027 01 9	4014586176390	Trépan ultra 50 carbure Ø 36 M18 x 6 P 1,5	66,20	02	163
6 31 27 028 01 7	4014586176406	Trépan ultra 50 carbure Ø 37 M18 x 6 P 1,5	66,20	02	163
6 31 27 029 01 1	4014586176413	Trépan ultra 50 carbure Ø 39 M18 x 6 P 1,5	66,20	02	163
6 31 27 030 01 3	4014586176420	Trépan ultra 50 carbure Ø 41 M18 x 6 P 1,5	78,20	02	163
6 31 27 031 01 2	4014586176437	Trépan ultra 50 carbure Ø 44 M18 x 6 P 1,5	78,20	02	163
6 31 27 032 01 5	4014586176444	Trépan ultra 50 carbure Ø 46 M18 x 6 P 1,5	87,30	02	163
6 31 27 033 01 9	4014586176451	Trépan ultra 50 carbure Ø 47 M18 x 6 P 1,5	87,30	02	163
6 31 27 034 01 7	4014586176468	Trépan ultra 50 carbure Ø 49 M18 x 6 P 1,5	87,30	02	163
6 31 27 035 01 1	4014586176475	Trépan ultra 50 carbure Ø 51 M18 x 6 P 1,5	96,50	02	163
6 31 27 036 01 4	4014586192369	Trépan ultra 50 carbure Ø 53 M18 x 6 P 1,5	96,50	02	163
6 31 27 037 01 8	4014586192376	Trépan ultra 50 carbure Ø 54 M18 x 6 P 1,5	96,50	02	163
6 31 27 038 01 6	4014586192383	Trépan ultra 50 carbure Ø 55 M18 x 6 P 1,5	96,50	02	163
6 31 27 039 01 0	4014586192390	Trépan ultra 50 carbure Ø 56 M18 x 6 P 1,5	100,50	02	163
6 31 27 040 01 2	4014586192406	Trépan ultra 50 carbure Ø 57 M18 x 6 P 1,5	100,50	02	163
6 31 27 041 01 1	4014586192413	Trépan ultra 50 carbure Ø 58 M18 x 6 P 1,5	100,50	02	163
6 31 27 042 01 4	4014586200941	Trépan ultra 50 carbure Ø 12 M18 x 6 P 1,5	51,20	02	163
6 31 27 043 01 8	4014586200958	Trépan ultra 50 carbure Ø 13 M18 x 6 P 1,5	51,20	02	163
6 31 27 044 01 6	4014586200965	Trépan ultra 50 carbure Ø 14 M18 x 6 P 1,5	51,20	02	163
6 31 27 045 01 0	4014586200972	Trépan ultra 50 carbure Ø 15 M18 x 6 P 1,5	51,20	02	163
6 31 27 046 01 3	4014586200989	Trépan ultra 50 carbure Ø 16 M18 x 6 P 1,5	51,20	02	163
6 31 27 047 01 7	4014586200996	Trépan ultra 50 carbure Ø 17 M18 x 6 P 1,5	51,20	02	163
6 31 27 049 01 9	4014586223179	Trépan ultra 50 carbure Ø 59 M18 x 6 P 1,5	102,00	02	163
6 31 27 050 01 1	4014586223186	Trépan ultra 50 carbure Ø 60 M18 x 6 P 1,5	102,00	02	163
6 31 27 051 01 0	4014586223193	Trépan ultra 50 carbure Ø 61 M18 x 6 P 1,5	115,40	02	163
6 31 27 052 01 3	4014586223209	Trépan ultra 50 carbure Ø 62 M18 x 6 P 1,5	115,40	02	163
6 31 27 053 01 7	4014586223216	Trépan ultra 50 carbure Ø 63 M18 x 6 P 1,5	115,40	02	163
6 31 27 054 01 5	4014586223223	Trépan ultra 50 carbure Ø 64 M18 x 6 P 1,5	115,40	02	163
6 31 27 055 01 9	4014586223230	Trépan ultra 50 carbure Ø 65 M18 x 6 P 1,5	115,40	02	163
6 31 27 061 01 9	4014586229447	Trépan Ø 90	248,30	02	-
6 31 27 086 01 9	4014586239996	Trépan ultra carbure Ø 12/35 HM QI	47,40	02	162
6 31 27 086 04 0	4014586375533	Set d'accessoires Best of fraises à carotter HM Ultra 35 QI 12,14,16,18,20,22 mm	110,30	02	162
6 31 27 087 01 3	4014586240008	Trépan ultra carbure Ø 13/35 HM QI	47,40	02	162
6 31 27 088 01 1	4014586240015	Trépan ultra carbure Ø 14/35 HM QI	47,40	02	162
6 31 27 089 01 5	4014586240022	Trépan ultra carbure Ø 15/35 HM QI	47,40	02	162
6 31 27 090 01 7	4014586240039	Trépan ultra carbure Ø 16/35 HM QI	47,40	02	162
6 31 27 091 01 6	4014586240046	Trépan ultra carbure Ø 17/35 HM QI	47,40	02	162
6 31 27 092 01 9	4014586240053	Trépan ultra carbure Ø 18/35 HM QI	47,40	02	162
6 31 27 093 01 3	4014586240060	Trépan ultra carbure Ø 19/35 HM QI	47,40	02	162
6 31 27 094 01 1	4014586240077	Trépan ultra carbure Ø 20/35 HM QI	47,40	02	162
6 31 27 095 01 5	4014586240084	Trépan ultra carbure Ø 21/35 HM QI	47,40	02	162
6 31 27 096 01 8	4014586240091	Trépan ultra carbure Ø 22/35 HM QI	47,40	02	162
6 31 27 097 01 2	4014586240107	Trépan ultra carbure Ø 23/35 HM QI	47,40	02	162

Liste des accessoires par référence croissante

Référence	EAN	Type	Tarif unitaire € HT	F	Page
6 31 27 098 01 0	4014586240114	Trépan ultra carbure Ø 24/35 HM QI	47,40	02	162
6 31 27 099 01 4	4014586240121	Trépan ultra carbure Ø 25/35 HM QI	47,40	02	162
6 31 27 100 01 5	4014586240138	Trépan ultra carbure Ø 26/35 HM QI	47,40	02	162
6 31 27 101 01 4	4014586240145	Trépan ultra carbure Ø 27/35 HM QI	47,40	02	162
6 31 27 102 01 7	4014586240152	Trépan ultra carbure Ø 28/35 HM QI	47,40	02	162
6 31 27 103 01 1	4014586240169	Trépan ultra carbure Ø 29/35 HM QI	54,50	02	162
6 31 27 104 01 9	4014586240176	Trépan ultra carbure Ø 30/35 HM QI	54,50	02	162
6 31 27 105 01 3	4014586240183	Trépan ultra carbure Ø 31/35 HM QI	54,50	02	162
6 31 27 106 01 6	4014586240190	Trépan ultra carbure Ø 32/35 HM QI	54,50	02	163
6 31 27 107 01 0	4014586240206	Trépan ultra carbure Ø 33/35 HM QI	54,50	02	163
6 31 27 108 01 8	4014586240213	Trépan ultra carbure Ø 34/35 HM QI	54,50	02	163
6 31 27 109 01 2	4014586240220	Trépan ultra carbure Ø 35/35 HM QI	54,50	02	163
6 31 27 110 01 4	4014586240237	Trépan ultra carbure Ø 36/35 HM QI	63,20	02	163
6 31 27 111 01 3	4014586240244	Trépan ultra carbure Ø 37/35 HM QI	63,20	02	163
6 31 27 112 01 6	4014586240251	Trépan ultra carbure Ø 38/35 HM QI	63,20	02	163
6 31 27 113 01 0	4014586240268	Trépan ultra carbure Ø 39/35 HM QI	63,20	02	163
6 31 27 114 01 8	4014586240275	Trépan ultra carbure Ø 40/35 HM QI	63,20	02	163
6 31 27 115 01 2	4014586240282	Trépan ultra carbure Ø 41/35 HM QI	74,60	02	163
6 31 27 116 01 5	4014586240299	Trépan ultra carbure Ø 42/35 HM QI	74,60	02	163
6 31 27 117 01 9	4014586240305	Trépan ultra carbure Ø 43/35 HM QI	74,60	02	163
6 31 27 118 01 7	4014586240312	Trépan ultra carbure Ø 44/35 HM QI	74,60	02	163
6 31 27 119 01 1	4014586240329	Trépan ultra carbure Ø 45/35 HM QI	74,60	02	163
6 31 27 120 01 3	4014586240336	Trépan ultra carbure Ø 46/35 HM QI	83,30	02	163
6 31 27 121 01 2	4014586240343	Trépan ultra carbure Ø 47/35 HM QI	83,30	02	163
6 31 27 122 01 5	4014586240350	Trépan ultra carbure Ø 48/35 HM QI	83,30	02	163
6 31 27 123 01 9	4014586240367	Trépan ultra carbure Ø 49/35 HM QI	83,30	02	163
6 31 27 124 01 7	4014586240374	Trépan ultra carbure Ø 50/35 HM QI	83,30	02	163
6 31 27 125 01 1	4014586240381	Trépan ultra carbure Ø 51/35 HM QI	92,00	02	163
6 31 27 126 01 4	4014586240398	Trépan ultra carbure Ø 52/35 HM QI	92,00	02	163
6 31 27 127 01 8	4014586240404	Trépan ultra carbure Ø 53/35 HM QI	92,00	02	163
6 31 27 128 01 6	4014586240411	Trépan ultra carbure Ø 54/35 HM QI	92,00	02	163
6 31 27 129 01 0	4014586240428	Trépan ultra carbure Ø 55/35 HM QI	92,00	02	163
6 31 27 130 01 2	4014586240435	Trépan ultra carbure Ø 56/35 HM QI	96,00	02	163
6 31 27 131 01 1	4014586240442	Trépan ultra carbure Ø 57/35 HM QI	96,00	02	163
6 31 27 132 01 4	4014586240459	Trépan ultra carbure Ø 58/35 HM QI	96,00	02	163
6 31 27 133 01 8	4014586240466	Trépan ultra carbure Ø 59/35 HM QI	96,00	02	163
6 31 27 134 01 6	4014586240473	Trépan ultra carbure Ø 60/35 HM QI	96,00	02	163
6 31 27 135 01 0	4014586240480	Trépan ultra carbure Ø 61/35 HM QI	108,50	02	163
6 31 27 136 01 3	4014586240497	Trépan ultra carbure Ø 62/35 HM QI	108,50	02	163
6 31 27 137 01 7	4014586240503	Trépan ultra carbure Ø 63/35 HM QI	108,50	02	163
6 31 27 138 01 5	4014586240510	Trépan ultra carbure Ø 64/35 HM QI	108,50	02	163
6 31 27 139 01 9	4014586240527	Trépan ultra carbure Ø 65/35 HM QI	108,50	02	163
6 31 27 238 01 1	4014586252469	Trépan ultra carbure Ø 15.5/35 HM QI	47,40	02	162
6 31 27 239 01 5	4014586252476	Trépan ultra carbure Ø 17.5/35 HM QI	47,40	02	162
6 31 27 240 01 7	4014586252483	Trépan ultra carbure Ø 19.5/35 HM QI	47,40	02	162
6 31 27 241 01 6	4014586252490	Trépan ultra carbure Ø 26.5/35 HM QI	47,40	02	162
6 31 27 276 01 0	4014586272122	Trépan ultra 50 carbure Weldon Ø 12/50	51,20	02	164
6 31 27 276 02 0	4014586375540	Set d'accessoires Best of fraises à carotter HM Ultra 50 W 12,14,16,18,20,22 mm	256,70	02	162
6 31 27 277 01 0	4014586272139	Trépan ultra 50 carbure Weldon Ø 13/50	51,20	02	164
6 31 27 278 01 0	4014586272146	Trépan ultra 50 carbure Weldon Ø 14/50	51,20	02	164
6 31 27 279 01 0	4014586272153	Trépan ultra 50 carbure Weldon Ø 15/50	51,20	02	164
6 31 27 280 01 0	4014586272160	Trépan ultra 50 carbure Weldon Ø 16/50	51,20	02	164
6 31 27 281 01 0	4014586272177	Trépan ultra 50 carbure Weldon Ø 17/50	51,20	02	164
6 31 27 282 01 0	4014586272184	Trépan ultra 50 carbure Weldon Ø 18/50	51,20	02	164
6 31 27 283 01 0	4014586272191	Trépan ultra 50 carbure Weldon Ø 19/50	51,20	02	164
6 31 27 284 01 0	4014586272207	Trépan ultra 50 carbure Weldon Ø 20/50	51,20	02	164
6 31 27 285 01 0	4014586272214	Trépan ultra 50 carbure Weldon Ø 21/50	51,20	02	164
6 31 27 286 01 0	4014586272221	Trépan ultra 50 carbure Weldon Ø 22/50	51,20	02	164
6 31 27 287 01 0	4014586272238	Trépan ultra 50 carbure Weldon Ø 23/50	51,20	02	164
6 31 27 288 01 0	4014586272245	Trépan ultra 50 carbure Weldon Ø 24/50	51,20	02	164
6 31 27 289 01 0	4014586272252	Trépan ultra 50 carbure Weldon Ø 25/50	51,20	02	164
6 31 27 290 01 0	4014586272269	Trépan ultra 50 carbure Weldon Ø 26/50	51,20	02	164
6 31 27 291 01 0	4014586272276	Trépan ultra 50 carbure Weldon Ø 27/50	51,20	02	164
6 31 27 292 01 0	4014586272283	Trépan ultra 50 carbure Weldon Ø 28/50	51,20	02	164
6 31 27 293 01 0	4014586272290	Trépan ultra 50 carbure Weldon Ø 29/50	51,20	02	164
6 31 27 294 01 0	4014586272306	Trépan ultra 50 carbure Weldon Ø 30/50	51,20	02	164
6 31 27 295 01 0	4014586272313	Trépan ultra 50 carbure Weldon Ø 31/50	57,20	02	164
6 31 27 296 01 0	4014586272320	Trépan ultra 50 carbure Weldon Ø 32/50	57,20	02	164
6 31 27 297 01 0	4014586272337	Trépan ultra 50 carbure Weldon Ø 33/50	57,20	02	164
6 31 27 298 01 0	4014586272344	Trépan ultra 50 carbure Weldon Ø 34/50	57,20	02	164
6 31 27 299 01 0	4014586272351	Trépan ultra 50 carbure Weldon Ø 35/50	57,20	02	164
6 31 27 300 01 0	4014586272368	Trépan ultra 50 carbure Weldon Ø 36/50	66,20	02	164
6 31 27 301 01 0	4014586272375	Trépan ultra 50 carbure Weldon Ø 37/50	66,20	02	164
6 31 27 302 01 0	4014586272382	Trépan ultra 50 carbure Weldon Ø 38/50	66,20	02	164
6 31 27 303 01 0	4014586272399	Trépan ultra 50 carbure Weldon Ø 39/50	66,20	02	164
6 31 27 304 01 0	4014586272405	Trépan ultra 50 carbure Weldon Ø 40/50	66,20	02	164



Référence	EAN	Type	Tarif unitaire € HT	F	Page
6 31 27 305 01 0	4014586272412	Trépan ultra 50 carbure Weldon Ø 41/50	78,20	02	164
6 31 27 306 01 0	4014586272429	Trépan ultra 50 carbure Weldon Ø 42/50	78,20	02	164
6 31 27 307 01 0	4014586272436	Trépan ultra 50 carbure Weldon Ø 43/50	78,20	02	164
6 31 27 308 01 0	4014586272443	Trépan ultra 50 carbure Weldon Ø 44/50	78,20	02	164
6 31 27 309 01 0	4014586272450	Trépan ultra 50 carbure Weldon Ø 45/50	78,20	02	164
6 31 27 310 01 0	4014586272467	Trépan ultra 50 carbure Weldon Ø 46/50	87,30	02	164
6 31 27 311 01 0	4014586272474	Trépan ultra 50 carbure Weldon Ø 47/50	87,30	02	164
6 31 27 312 01 0	4014586272481	Trépan ultra 50 carbure Weldon Ø 48/50	87,30	02	164
6 31 27 313 01 0	4014586272498	Trépan ultra 50 carbure Weldon Ø 49/50	87,30	02	164
6 31 27 314 01 0	4014586272504	Trépan ultra 50 carbure Weldon Ø 50/50	87,30	02	164
6 31 27 315 01 0	4014586272511	Trépan ultra 50 carbure Weldon Ø 51/50	96,50	02	164
6 31 27 316 01 0	4014586272528	Trépan ultra 50 carbure Weldon Ø 52/50	96,50	02	164
6 31 27 317 01 0	4014586272535	Trépan ultra 50 carbure Weldon Ø 53/50	96,50	02	164
6 31 27 318 01 0	4014586272542	Trépan ultra 50 carbure Weldon Ø 54/50	96,50	02	164
6 31 27 319 01 0	4014586272559	Trépan ultra 50 carbure Weldon Ø 55/50	96,50	02	164
6 31 27 320 01 0	4014586272566	Trépan ultra 50 carbure Weldon Ø 56/50	100,50	02	164
6 31 27 321 01 0	4014586272573	Trépan ultra 50 carbure Weldon Ø 57/50	100,50	02	164
6 31 27 322 01 0	4014586272580	Trépan ultra 50 carbure Weldon Ø 58/50	100,50	02	164
6 31 27 323 01 0	4014586272597	Trépan ultra 50 carbure Weldon Ø 59/50	100,50	02	164
6 31 27 324 01 0	4014586272603	Trépan ultra 50 carbure Weldon Ø 60/50	100,50	02	164
6 31 27 325 01 0	4014586272610	Trépan ultra 50 carbure Weldon Ø 61/50	113,80	02	164
6 31 27 326 01 0	4014586272627	Trépan ultra 50 carbure Weldon Ø 62/50	113,80	02	164
6 31 27 327 01 0	4014586272634	Trépan ultra 50 carbure Weldon Ø 63/50	113,80	02	164
6 31 27 328 01 0	4014586272641	Trépan ultra 50 carbure Weldon Ø 64/50	113,80	02	164
6 31 27 329 01 0	4014586272658	Trépan ultra 50 carbure Weldon Ø 65/50	113,80	02	164
6 31 27 330 01 0	4014586279732	Trépan ultra 50 carbure QuickIN MAX Ø 50/50	87,30	02	172
6 31 27 331 01 0	4014586279749	Trépan ultra 50 carbure QuickIN MAX Ø 51/50	96,50	02	172
6 31 27 332 01 0	4014586279756	Trépan ultra 50 carbure QuickIN MAX Ø 52/50	96,50	02	172
6 31 27 333 01 0	4014586279763	Trépan ultra 50 carbure QuickIN MAX Ø 53/50	96,50	02	172
6 31 27 334 01 0	4014586279770	Trépan ultra 50 carbure QuickIN MAX Ø 54/50	96,50	02	172
6 31 27 335 01 0	4014586279787	Trépan ultra 50 carbure QuickIN MAX Ø 55/50	96,50	02	172
6 31 27 336 01 0	4014586279794	Trépan ultra 50 carbure QuickIN MAX Ø 56/50	100,50	02	172
6 31 27 337 01 0	4014586279800	Trépan ultra 50 carbure QuickIN MAX Ø 57/50	100,50	02	172
6 31 27 338 01 0	4014586279817	Trépan ultra 50 carbure QuickIN MAX Ø 58/50	100,50	02	172
6 31 27 339 01 0	4014586279824	Trépan ultra 50 carbure QuickIN MAX Ø 59/50	100,50	02	172
6 31 27 340 01 0	4014586279831	Trépan ultra 50 carbure QuickIN MAX Ø 60/50	100,50	02	172
6 31 27 341 01 0	4014586279848	Trépan ultra 50 carbure QuickIN MAX Ø 61/50	113,80	02	172
6 31 27 342 01 0	4014586279855	Trépan ultra 50 carbure QuickIN MAX Ø 62/50	113,80	02	172
6 31 27 343 01 0	4014586279862	Trépan ultra 50 carbure QuickIN MAX Ø 63/50	113,80	02	172
6 31 27 344 01 0	4014586279879	Trépan ultra 50 carbure QuickIN MAX Ø 64/50	113,80	02	172
6 31 27 345 01 0	4014586279886	Trépan ultra 50 carbure QuickIN MAX Ø 65/50	113,80	02	172
6 31 27 346 01 0	4014586279893	Trépan ultra 50 carbure QuickIN MAX Ø 66/50	130,50	02	172
6 31 27 347 01 0	4014586279909	Trépan ultra 50 carbure QuickIN MAX Ø 67/50	130,50	02	172
6 31 27 348 01 0	4014586279916	Trépan ultra 50 carbure QuickIN MAX Ø 68/50	130,50	02	172
6 31 27 349 01 0	4014586279923	Trépan ultra 50 carbure QuickIN MAX Ø 69/50	130,50	02	172
6 31 27 350 01 0	4014586279930	Trépan ultra 50 carbure QuickIN MAX Ø 70/50	144,10	02	172
6 31 27 351 01 0	4014586279947	Trépan ultra 50 carbure QuickIN MAX Ø 71/50	145,50	02	172
6 31 27 352 01 0	4014586279954	Trépan ultra 50 carbure QuickIN MAX Ø 72/50	146,90	02	172
6 31 27 353 01 0	4014586279961	Trépan ultra 50 carbure QuickIN MAX Ø 73/50	148,20	02	172
6 31 27 354 01 0	4014586279978	Trépan ultra 50 carbure QuickIN MAX Ø 74/50	149,60	02	172
6 31 27 355 01 0	4014586279985	Trépan ultra 50 carbure QuickIN MAX Ø 75/50	150,90	02	172
6 31 27 456 01 0	4014586304083	Trépan ultra 50 carbure QuickIN MAX Ø 76/50	157,70	02	172
6 31 27 457 01 0	4014586304090	Trépan ultra 50 carbure QuickIN MAX Ø 77/50	159,10	02	172
6 31 27 458 01 0	4014586304106	Trépan ultra 50 carbure QuickIN MAX Ø 78/50	161,20	02	172
6 31 27 459 01 0	4014586304113	Trépan ultra 50 carbure QuickIN MAX Ø 79/50	163,20	02	172
6 31 27 460 01 0	4014586304120	Trépan ultra 50 carbure QuickIN MAX Ø 80/50	163,20	02	172
6 31 27 714 01 0	4014586346632	Fraises à pastilles carbure Ultra 35 avec emmanchement 3/4" Weldon	46,00	02	157
6 31 27 714 02 0	4014586375557	Set d'accessoires Best of fraises à carotter HM Ultra 35 W 12,14,16,18,20,22 mm	223,10	02	154
6 31 27 715 01 0	4014586346649	Fraises à pastilles carbure Ultra 35 avec emmanchement 3/4" Weldon	46,00	02	157
6 31 27 716 01 0	4014586346656	Fraises à pastilles carbure Ultra 35 avec emmanchement 3/4" Weldon	46,00	02	157
6 31 27 717 01 0	4014586346663	Fraises à pastilles carbure Ultra 35 avec emmanchement 3/4" Weldon	46,00	02	157
6 31 27 718 01 0	4014586346670	Fraises à pastilles carbure Ultra 35 avec emmanchement 3/4" Weldon	46,00	02	157
6 31 27 719 01 0	4014586346687	Fraises à pastilles carbure Ultra 35 avec emmanchement 3/4" Weldon	46,00	02	157
6 31 27 720 01 0	4014586346694	Fraises à pastilles carbure Ultra 35 avec emmanchement 3/4" Weldon	46,00	02	157
6 31 27 721 01 0	4014586346700	Fraises à pastilles carbure Ultra 35 avec emmanchement 3/4" Weldon	46,00	02	157
6 31 27 722 01 0	4014586346717	Fraises à pastilles carbure Ultra 35 avec emmanchement 3/4" Weldon	46,00	02	157
6 31 27 723 01 0	4014586346724	Fraises à pastilles carbure Ultra 35 avec emmanchement 3/4" Weldon	46,00	02	157
6 31 27 724 01 0	4014586346731	Fraises à pastilles carbure Ultra 35 avec emmanchement 3/4" Weldon	46,00	02	157
6 31 27 725 01 0	4014586346748	Fraises à pastilles carbure Ultra 35 avec emmanchement 3/4" Weldon	46,00	02	157
6 31 27 726 01 0	4014586346755	Fraises à pastilles carbure Ultra 35 avec emmanchement 3/4" Weldon	46,00	02	157
6 31 27 727 01 0	4014586346762	Fraises à pastilles carbure Ultra 35 avec emmanchement 3/4" Weldon	46,00	02	157
6 31 27 728 01 0	4014586346779	Fraises à pastilles carbure Ultra 35 avec emmanchement 3/4" Weldon	46,00	02	157
6 31 27 729 01 0	4014586346786	Fraises à pastilles carbure Ultra 35 avec emmanchement 3/4" Weldon	46,00	02	157
6 31 27 730 01 0	4014586346793	Fraises à pastilles carbure Ultra 35 avec emmanchement 3/4" Weldon	46,00	02	157
6 31 27 731 01 0	4014586346809	Fraises à pastilles carbure Ultra 35 avec emmanchement 3/4" Weldon	53,00	02	157
6 31 27 732 01 0	4014586346816	Fraises à pastilles carbure Ultra 35 avec emmanchement 3/4" Weldon	53,00	02	157

Référence	EAN	Type	Tarif unitaire € HT	F	Page
6 31 30 016 01 0	4014586331058	Fraise carbure QuickIN Plus Ø 16/20	21,30	02	149
6 31 30 017 01 0	4014586331065	Fraise carbure QuickIN Plus Ø 17/20	42,60	02	149
6 31 30 018 01 0	4014586331072	Fraise carbure QuickIN Plus Ø 18/20	21,30	02	149
6 31 30 019 01 0	4014586331089	Fraise carbure QuickIN Plus Ø 19/20	42,60	02	149
6 31 30 020 01 0	4014586331096	Fraise carbure QuickIN Plus Ø 20/20	42,60	02	149
6 31 30 021 01 0	4014586331102	Fraise carbure QuickIN Plus Ø 21/20	42,60	02	149
6 31 30 022 01 0	4014586331119	Fraise carbure QuickIN Plus Ø 22/20	42,60	02	149
6 31 30 023 01 0	4014586331126	Fraise carbure QuickIN Plus Ø 23/20	42,60	02	149
6 31 30 024 01 0	4014586331133	Fraise carbure QuickIN Plus Ø 24/20	44,40	02	149
6 31 30 025 01 0	4014586331140	Fraise carbure QuickIN Plus Ø 25/20	44,40	02	149
6 31 30 026 01 0	4014586331157	Fraise carbure QuickIN Plus Ø 26/20	44,40	02	149
6 31 30 027 01 0	4014586331164	Fraise carbure QuickIN Plus Ø 27/20	44,40	02	149
6 31 30 028 01 0	4014586331171	Fraise carbure QuickIN Plus Ø 28/20	44,40	02	149
6 31 30 029 01 0	4014586331188	Fraise carbure QuickIN Plus Ø 29/20	47,30	02	149
6 31 30 030 01 0	4014586331195	Fraise carbure QuickIN Plus Ø 30/20	47,30	02	149
6 31 30 114 01 0	4014586331409	Fraise carbure revêtue QuickIN Plus Ø 14/20	54,30	02	149
6 31 30 115 01 0	4014586331416	Fraise carbure revêtue QuickIN Plus Ø 15/20	54,30	02	149
6 31 30 115 51 0	4014586368986	Fraise au carbure avec emmanchement QuickIN PLUS	52,80	02	-
6 31 30 116 01 0	4014586331423	Fraise carbure revêtue QuickIN Plus Ø 16/20	54,30	02	149
6 31 30 117 01 0	4014586331430	Fraise carbure revêtue QuickIN Plus Ø 17/20	54,30	02	149
6 31 30 117 51 0	4014586368993	Fraise au carbure avec emmanchement QuickIN PLUS	52,80	02	-
6 31 30 118 01 0	4014586331447	Fraise carbure revêtue QuickIN Plus Ø 18/20	57,30	02	149
6 31 30 119 01 0	4014586331454	Fraise carbure revêtue QuickIN Plus Ø 19/20	57,30	02	149
6 31 30 119 51 0	4014586369006	Fraise au carbure avec emmanchement QuickIN PLUS	55,60	02	-
6 31 30 120 01 0	4014586331461	Fraise carbure revêtue QuickIN Plus Ø 20/20	57,30	02	149
6 31 30 121 01 0	4014586331478	Fraise carbure revêtue QuickIN Plus Ø 21/20	57,30	02	149
6 31 30 122 01 0	4014586331485	Fraise carbure revêtue QuickIN Plus Ø 22/20	57,30	02	149
6 31 30 123 01 0	4014586331492	Fraise carbure revêtue QuickIN Plus Ø 23/20	57,30	02	149
6 31 30 124 01 0	4014586331508	Fraise carbure revêtue QuickIN Plus Ø 24/20	60,90	02	149
6 31 30 125 01 0	4014586331515	Fraise carbure revêtue QuickIN Plus Ø 25/20	60,90	02	149
6 31 30 126 01 0	4014586331522	Fraise carbure revêtue QuickIN Plus Ø 26/20	60,90	02	149
6 31 30 127 01 0	4014586331539	Fraise carbure revêtue QuickIN Plus Ø 27/20	60,90	02	149
6 31 30 128 01 0	4014586331546	Fraise carbure revêtue QuickIN Plus Ø 28/20	60,90	02	149
6 31 30 129 01 0	4014586331553	Fraise carbure revêtue QuickIN Plus Ø 29/20	60,90	02	149
6 31 30 130 01 0	4014586331560	Fraise carbure revêtue QuickIN Plus Ø 30/20	60,90	02	149
6 31 30 200 01 0	4014586331201	Fraise carbure QuickIN Plus Ø 9/16" x 3/4"	49,10	02	149
6 31 30 201 01 0	4014586331218	Fraise carbure QuickIN Plus Ø 5/8" x 3/4"	49,10	02	149
6 31 30 202 01 0	4014586331225	Fraise carbure QuickIN Plus Ø 11/16" x 3/4"	49,10	02	149
6 31 30 203 01 0	4014586331232	Fraise carbure QuickIN Plus Ø 3/4" x 3/4"	49,10	02	149
6 31 30 204 01 0	4014586331249	Fraise carbure QuickIN Plus Ø 13/16" x 3/4"	49,10	02	149
6 31 30 205 01 0	4014586331256	Fraise carbure QuickIN Plus Ø 7/8" x 3/4"	49,10	02	149
6 31 30 206 01 0	4014586331263	Fraise carbure QuickIN Plus Ø 15/16" x 3/4"	51,50	02	149
6 31 30 207 01 0	4014586331270	Fraise carbure QuickIN Plus Ø 1" x 3/4"	51,50	02	149
6 31 30 208 01 0	4014586331287	Fraise carbure QuickIN Plus Ø 1 1/16" x 3/4"	51,50	02	149
6 31 30 209 01 0	4014586331294	Fraise carbure QuickIN Plus Ø 1 1/8" x 3/4"	54,40	02	149
6 31 30 210 01 0	4014586331300	Fraise carbure QuickIN Plus Ø 1 3/16" x 3/4"	54,40	02	149
6 31 30 300 01 0	4014586331577	Fraise carbure revêtue QuickIN Plus Ø 9/16" x 3/4"	58,10	02	149
6 31 30 301 01 0	4014586331584	Fraise carbure revêtue QuickIN Plus Ø 5/8" x 3/4"	58,10	02	149
6 31 30 302 01 0	4014586331591	Fraise carbure revêtue QuickIN Plus Ø 11/16" x 3/4"	58,10	02	149
6 31 30 303 01 0	4014586331607	Fraise carbure revêtue QuickIN Plus Ø 3/4" x 3/4"	61,30	02	149
6 31 30 304 01 0	4014586331614	Fraise carbure revêtue QuickIN Plus Ø 13/16" x 3/4"	61,30	02	149
6 31 30 305 01 0	4014586331621	Fraise carbure revêtue QuickIN Plus Ø 7/8" x 3/4"	61,30	02	149
6 31 30 306 01 0	4014586331638	Fraise carbure revêtue QuickIN Plus Ø 15/16" x 3/4"	65,10	02	149
6 31 30 307 01 0	4014586331645	Fraise carbure revêtue QuickIN Plus Ø 1" x 3/4"	65,10	02	149
6 31 30 308 01 0	4014586331652	Fraise carbure revêtue QuickIN Plus Ø 1 1/16" x 3/4"	65,10	02	149
6 31 30 309 01 0	4014586331669	Fraise carbure revêtue QuickIN Plus Ø 1 1/8" x 3/4"	65,10	02	149
6 31 30 310 01 0	4014586331676	Fraise carbure revêtue QuickIN Plus Ø 1 3/16" x 3/4"	65,10	02	149
6 31 31 014 01 0	4014586333274	Scie-cloche au carbure de tungstène avec emmanchement QuickIN PLUS Ø 14	33,10	02	149
6 31 31 015 01 0	4014586333281	Scie-cloche au carbure de tungstène avec emmanchement QuickIN PLUS Ø 15	33,10	02	149
6 31 31 016 01 0	4014586333298	Scie-cloche au carbure de tungstène avec emmanchement QuickIN PLUS Ø 16	33,10	02	149
6 31 31 017 01 0	4014586333304	Scie-cloche au carbure de tungstène avec emmanchement QuickIN PLUS Ø 17	33,10	02	149
6 31 31 018 01 0	4014586333311	Scie-cloche au carbure de tungstène avec emmanchement QuickIN PLUS Ø 18	33,10	02	149
6 31 31 019 01 0	4014586333328	Scie-cloche au carbure de tungstène avec emmanchement QuickIN PLUS Ø 19	33,10	02	149
6 31 31 020 01 0	4014586333335	Scie-cloche au carbure de tungstène avec emmanchement QuickIN PLUS Ø 20	37,30	02	149
6 31 31 021 01 0	4014586333922	Scie-cloche au carbure de tungstène avec emmanchement QuickIN PLUS Ø 21	37,30	02	149
6 31 31 022 01 0	4014586333342	Scie-cloche au carbure de tungstène avec emmanchement QuickIN PLUS Ø 22	37,30	02	149
6 31 31 023 01 0	4014586333939	Scie-cloche au carbure de tungstène avec emmanchement QuickIN PLUS Ø 23	37,30	02	149
6 31 31 024 01 0	4014586333359	Scie-cloche au carbure de tungstène avec emmanchement QuickIN PLUS Ø 24	37,30	02	149
6 31 31 025 01 0	4014586333366	Scie-cloche au carbure de tungstène avec emmanchement QuickIN PLUS Ø 25	37,30	02	149
6 31 31 026 01 0	4014586333373	Scie-cloche au carbure de tungstène avec emmanchement QuickIN PLUS Ø 26	37,30	02	150
6 31 31 027 01 0	4014586333380	Scie-cloche au carbure de tungstène avec emmanchement QuickIN PLUS Ø 27	37,30	02	150
6 31 31 028 01 0	4014586333946	Scie-cloche au carbure de tungstène avec emmanchement QuickIN PLUS Ø 28	37,30	02	150
6 31 31 029 01 0	4014586333397	Scie-cloche au carbure de tungstène avec emmanchement QuickIN PLUS Ø 29	40,10	02	150
6 31 31 030 01 0	4014586333403	Scie-cloche au carbure de tungstène avec emmanchement QuickIN PLUS Ø 30	40,10	02	150
6 31 31 031 01 0	4014586333953	Scie-cloche au carbure de tungstène avec emmanchement QuickIN PLUS Ø 31	43,20	02	150
6 31 31 032 01 0	4014586333410	Scie-cloche au carbure de tungstène avec emmanchement QuickIN PLUS Ø 32	43,20	02	150



Référence	EAN	Type	Tarif unitaire € HT	F	Page
6 31 31 437 01 0	4014586334431	Scie-cloche au carbure de tungstène pour tubes avec emmanchement QuickIN PLUS Ø 37	60,20	02	150
6 31 31 438 01 0	4014586334448	Scie-cloche au carbure de tungstène pour tubes avec emmanchement QuickIN PLUS Ø 38	60,20	02	150
6 31 31 439 01 0	4014586334455	Scie-cloche au carbure de tungstène pour tubes avec emmanchement QuickIN PLUS Ø 39	60,20	02	150
6 31 31 440 01 0	4014586333595	Scie-cloche au carbure de tungstène pour tubes avec emmanchement QuickIN PLUS Ø 40	60,20	02	150
6 31 31 441 01 0	4014586334462	Scie-cloche au carbure de tungstène pour tubes avec emmanchement QuickIN PLUS Ø 41	68,50	02	150
6 31 31 442 01 0	4014586333601	Scie-cloche au carbure de tungstène pour tubes avec emmanchement QuickIN PLUS Ø 42	68,50	02	150
6 31 31 443 01 0	4014586334479	Scie-cloche au carbure de tungstène pour tubes avec emmanchement QuickIN PLUS Ø 43	68,50	02	150
6 31 31 444 01 0	4014586334486	Scie-cloche au carbure de tungstène pour tubes avec emmanchement QuickIN PLUS Ø 44	68,50	02	150
6 31 31 445 01 0	4014586334493	Scie-cloche au carbure de tungstène pour tubes avec emmanchement QuickIN PLUS Ø 45	68,50	02	150
6 31 31 446 01 0	4014586334509	Scie-cloche au carbure de tungstène pour tubes avec emmanchement QuickIN PLUS Ø 46	74,40	02	150
6 31 31 447 01 0	4014586334516	Scie-cloche au carbure de tungstène pour tubes avec emmanchement QuickIN PLUS Ø 47	74,40	02	150
6 31 31 448 01 0	4014586333618	Scie-cloche au carbure de tungstène pour tubes avec emmanchement QuickIN PLUS Ø 48	74,40	02	150
6 31 31 449 01 0	4014586334523	Scie-cloche au carbure de tungstène pour tubes avec emmanchement QuickIN PLUS Ø 49	74,40	02	150
6 31 31 450 01 0	4014586333625	Scie-cloche au carbure de tungstène pour tubes avec emmanchement QuickIN PLUS Ø 50	74,40	02	150
6 31 31 451 01 0	4014586333632	Scie-cloche au carbure de tungstène pour tubes avec emmanchement QuickIN PLUS Ø 51	76,80	02	150
6 31 31 452 01 0	4014586334530	Scie-cloche au carbure de tungstène pour tubes avec emmanchement QuickIN PLUS Ø 52	76,80	02	150
6 31 31 453 01 0	4014586334547	Scie-cloche au carbure de tungstène pour tubes avec emmanchement QuickIN PLUS Ø 53	76,80	02	150
6 31 31 454 01 0	4014586333649	Scie-cloche au carbure de tungstène pour tubes avec emmanchement QuickIN PLUS Ø 54	76,80	02	150
6 31 31 455 01 0	4014586366678	Scie-cloche au carbure de tungstène pour tubes avec emmanchement QuickIN PLUS	78,50	02	-
6 31 31 456 01 0	4014586366685	Scie-cloche au carbure de tungstène pour tubes avec emmanchement QuickIN PLUS	80,70	02	-
6 31 31 457 01 0	4014586366692	Scie-cloche au carbure de tungstène pour tubes avec emmanchement QuickIN PLUS	84,10	02	-
6 31 31 458 01 0	4014586366708	Scie-cloche au carbure de tungstène pour tubes avec emmanchement QuickIN PLUS	91,90	02	-
6 31 31 459 01 0	4014586366715	Scie-cloche au carbure de tungstène pour tubes avec emmanchement QuickIN PLUS	96,40	02	-
6 31 31 460 01 0	4014586366722	Scie-cloche au carbure de tungstène pour tubes avec emmanchement QuickIN PLUS	100,90	02	-
6 31 31 465 01 0	4014586366739	Scie-cloche au carbure de tungstène pour tubes avec emmanchement QuickIN PLUS	109,90	02	-
6 31 31 468 01 0	4014586366746	Scie-cloche au carbure de tungstène pour tubes avec emmanchement QuickIN PLUS	116,60	02	-
6 31 31 605 01 0	4014586334554	Scie-cloche au carbure de tungstène pour tubes avec emmanchement QuickIN PLUS Ø 7/8"	48,00	02	151
6 31 31 606 01 0	4014586334561	Scie-cloche au carbure de tungstène pour tubes avec emmanchement QuickIN PLUS Ø 15/16"	48,00	02	151
6 31 31 607 01 0	4014586334578	Scie-cloche au carbure de tungstène pour tubes avec emmanchement QuickIN PLUS Ø 1"	49,70	02	151
6 31 31 608 01 0	4014586334585	Scie-cloche au carbure de tungstène pour tubes avec emmanchement QuickIN PLUS Ø 1-1/16"	49,70	02	151
6 31 31 609 01 0	4014586334592	Scie-cloche au carbure de tungstène pour tubes avec emmanchement QuickIN PLUS Ø 1-1/8"	52,10	02	151
6 31 31 610 01 0	4014586334608	Scie-cloche au carbure de tungstène pour tubes avec emmanchement QuickIN PLUS Ø 1-3/16"	52,10	02	151
6 31 31 611 01 0	4014586334615	Scie-cloche au carbure de tungstène pour tubes avec emmanchement QuickIN PLUS Ø 1-1/4"	59,20	02	151
6 31 31 612 01 0	4014586334622	Scie-cloche au carbure de tungstène pour tubes avec emmanchement QuickIN PLUS Ø 1-5/16"	59,20	02	151
6 31 31 613 01 0	4014586334639	Scie-cloche au carbure de tungstène pour tubes avec emmanchement QuickIN PLUS Ø 1-3/8"	65,10	02	151
6 31 31 614 01 0	4014586334646	Scie-cloche au carbure de tungstène pour tubes avec emmanchement QuickIN PLUS Ø 1-7/16"	69,80	02	151
6 31 31 615 01 0	4014586334653	Scie-cloche au carbure de tungstène pour tubes avec emmanchement QuickIN PLUS Ø 1-1/2"	69,80	02	151
6 31 31 616 01 0	4014586334660	Scie-cloche au carbure de tungstène pour tubes avec emmanchement QuickIN PLUS Ø 1-9/16"	69,80	02	151
6 31 31 617 01 0	4014586334677	Scie-cloche au carbure de tungstène pour tubes avec emmanchement QuickIN PLUS Ø 1-5/8"	79,30	02	151
6 31 31 618 01 0	4014586334684	Scie-cloche au carbure de tungstène pour tubes avec emmanchement QuickIN PLUS Ø 1-11/16"	79,30	02	151
6 31 31 619 01 0	4014586334691	Scie-cloche au carbure de tungstène pour tubes avec emmanchement QuickIN PLUS Ø 1-3/4"	79,30	02	151
6 31 31 620 01 0	4014586334707	Scie-cloche au carbure de tungstène pour tubes avec emmanchement QuickIN PLUS Ø 1-13/16"	86,40	02	151
6 31 31 621 01 0	4014586334714	Scie-cloche au carbure de tungstène pour tubes avec emmanchement QuickIN PLUS Ø 1-7/8"	86,40	02	151
6 31 31 622 01 0	4014586334721	Scie-cloche au carbure de tungstène pour tubes avec emmanchement QuickIN PLUS Ø 1-15/16"	86,40	02	151
6 31 31 623 01 0	4014586334738	Scie-cloche au carbure de tungstène pour tubes avec emmanchement QuickIN PLUS Ø 2"	88,80	02	151
6 31 31 624 01 0	4014586334745	Scie-cloche au carbure de tungstène pour tubes avec emmanchement QuickIN PLUS Ø 2-1/16"	88,80	02	151
6 31 31 625 01 0	4014586334752	Scie-cloche au carbure de tungstène pour tubes avec emmanchement QuickIN PLUS Ø 2-1/8"	88,80	02	151
6 31 33 119 05 1	4014586611471	Fraise HSS NOVA 25 Ø 12 x 25 QuickIN	18,40	02	165
6 31 33 119 05 2	4014586611501	Fraise HSS NOVA 50 Ø 12 x 50 QuickIN	25,80	02	166
6 31 33 120 06 7	4014586615578	Fraise HSS-DURA 25 Ø 12 x 25 QuickIN TIN	27,10	02	167
6 31 33 120 06 8	4014586615639	Fraise HSS-DURA 50 Ø 12 x 50 QuickIN TIN	34,40	02	167
6 31 33 129 05 1	4014586611815	Fraise HSS NOVA 25 Ø 13 x 25 QuickIN	18,40	02	165
6 31 33 129 05 2	4014586611853	Fraise HSS NOVA 50 Ø 13 x 50 QuickIN	25,80	02	166
6 31 33 130 06 7	4014586611822	Fraise HSS-DURA 25 Ø 13 x 25 QuickIN TIN	27,10	02	167
6 31 33 130 06 8	4014586611860	Fraise HSS-DURA 50 Ø 13 x 50 QuickIN TIN	34,40	02	167
6 31 33 140 05 1	4014586611891	Fraise HSS NOVA 25 Ø 14 x 25 QuickIN	18,40	02	165
6 31 33 140 05 2	4014586611938	Fraise HSS NOVA 50 Ø 14 x 50 QuickIN	25,80	02	166
6 31 33 140 06 7	4014586611907	Fraise HSS-DURA 25 Ø 14 x 25 QuickIN TIN	27,10	02	167
6 31 33 140 06 8	4014586611945	Fraise HSS-DURA 50 Ø 14 x 50 QuickIN TIN	34,40	02	167
6 31 33 150 05 1	4014586612188	Fraise HSS NOVA 25 Ø 15 x 25 QuickIN	18,40	02	165
6 31 33 150 05 2	4014586612225	Fraise HSS NOVA 50 Ø 15 x 50 QuickIN	25,80	02	166
6 31 33 150 06 7	4014586612195	Fraise HSS-DURA 25 Ø 15 x 25 QuickIN TIN	27,10	02	167
6 31 33 150 06 8	4014586612232	Fraise HSS-DURA 50 Ø 15 x 50 QuickIN TIN	34,40	02	167
6 31 33 159 05 1	4014586612263	Fraise HSS NOVA 25 Ø 16 x 25 QuickIN	18,40	02	165
6 31 33 159 05 2	4014586612300	Fraise HSS NOVA 50 Ø 16 x 50 QuickIN	25,80	02	166
6 31 33 160 06 7	4014586612270	Fraise HSS-DURA 25 Ø 16 x 25 QuickIN TIN	27,10	02	167
6 31 33 160 06 8	4014586612317	Fraise HSS-DURA 50 Ø 16 x 50 QuickIN TIN	34,40	02	167
6 31 33 170 05 1	4014586612485	Fraise HSS NOVA 25 Ø 17 x 25 QuickIN	20,00	02	165
6 31 33 170 05 2	4014586612522	Fraise HSS NOVA 50 Ø 17 x 50 QuickIN	28,10	02	166
6 31 33 170 06 7	4014586612492	Fraise HSS-DURA 25 Ø 17 x 25 QuickIN TIN	29,50	02	167
6 31 33 170 06 8	4014586612539	Fraise HSS-DURA 50 Ø 17 x 50 QuickIN TIN	36,90	02	167
6 31 33 180 05 1	4014586612560	Fraise HSS NOVA 25 Ø 18 x 25 QuickIN	20,00	02	165
6 31 33 180 05 2	4014586612607	Fraise HSS NOVA 50 Ø 18 x 50 QuickIN	28,10	02	166
6 31 33 180 06 7	4014586612577	Fraise HSS-DURA 25 Ø 18 x 25 QuickIN TIN	29,50	02	167
6 31 33 180 06 8	4014586612614	Fraise HSS-DURA 50 Ø 18 x 50 QuickIN TIN	36,90	02	167
6 31 33 189 05 1	4014586612713	Fraise HSS NOVA 25 Ø 19 x 25 QuickIN	20,00	02	165

Liste des accessoires par référence croissante

Référence	EAN	Type	Tarif unitaire € HT	F	Page
6 31 33 189 05 2	4014586612751	Fraise HSS NOVA 50 Ø 19 x 50 QuickIN	28,10	02	166
6 31 33 190 06 7	4014586612720	Fraise HSS-DURA 25 Ø 19 x 25 QuickIN TIN	29,50	02	167
6 31 33 190 06 8	4014586612768	Fraise HSS-DURA 50 Ø 19 x 50 QuickIN TIN	36,90	02	167
6 31 33 199 05 2	4014586612904	Fraise HSS NOVA 50 Ø 20 x 50 QuickIN	32,80	02	166
6 31 33 199 06 3	4014586612874	Fraise HSS NOVA 25 Ø 20 x 25 QuickIN	23,40	02	165
6 31 33 200 06 7	4014586612867	Fraise HSS-DURA 25 Ø 20 x 25 QuickIN TIN	33,20	02	167
6 31 33 200 06 8	4014586612911	Fraise HSS-DURA 50 Ø 20 x 50 QuickIN TIN	41,90	02	167
6 31 33 210 05 1	4014586613123	Fraise HSS NOVA 25 Ø 21 x 25 QuickIN	23,40	02	165
6 31 33 210 05 2	4014586613161	Fraise HSS NOVA 50 Ø 21 x 50 QuickIN	32,80	02	166
6 31 33 210 06 7	4014586613130	Fraise HSS-DURA 25 Ø 21 x 25 QuickIN TIN	33,20	02	167
6 31 33 210 06 8	4014586613178	Fraise HSS-DURA 50 Ø 21 x 50 QuickIN TIN	41,90	02	167
6 31 33 219 05 1	4014586613215	Fraise HSS NOVA 25 Ø 22 x 25 QuickIN	23,40	02	165
6 31 33 219 05 2	4014586613253	Fraise HSS NOVA 50 Ø 22 x 50 QuickIN	32,80	02	166
6 31 33 220 06 7	4014586613222	Fraise HSS-DURA 25 Ø 22 x 25 QuickIN TIN	33,20	02	167
6 31 33 220 06 8	4014586613260	Fraise HSS-DURA 50 Ø 22 x 50 QuickIN TIN	41,90	02	167
6 31 33 229 05 1	4014586613406	Fraise HSS NOVA 25 Ø 23 x 25 QuickIN	26,70	02	165
6 31 33 229 05 2	4014586613444	Fraise HSS NOVA 50 Ø 23 x 50 QuickIN	32,80	02	166
6 31 33 230 06 7	4014586613413	Fraise HSS-DURA 25 Ø 23 x 25 QuickIN TIN	40,60	02	167
6 31 33 230 06 8	4014586613451	Fraise HSS-DURA 50 Ø 23 x 50 QuickIN TIN	49,20	02	167
6 31 33 240 05 1	4014586613499	Fraise HSS NOVA 25 Ø 24 x 25 QuickIN	26,70	02	165
6 31 33 240 05 2	4014586613536	Fraise HSS NOVA 50 Ø 24 x 50 QuickIN	35,20	02	166
6 31 33 240 06 7	4014586613505	Fraise HSS-DURA 25 Ø 24 x 25 QuickIN TIN	40,60	02	167
6 31 33 240 06 8	4014586613543	Fraise HSS-DURA 50 Ø 24 x 50 QuickIN TIN	49,20	02	167
6 31 33 250 05 1	4014586613635	Fraise HSS NOVA 25 Ø 25 x 25 QuickIN	26,70	02	165
6 31 33 250 05 2	4014586613673	Fraise HSS NOVA 50 Ø 25 x 50 QuickIN	39,90	02	166
6 31 33 250 06 7	4014586613642	Fraise HSS-DURA 25 Ø 25 x 25 QuickIN TIN	40,60	02	167
6 31 33 250 06 8	4014586613680	Fraise HSS-DURA 50 Ø 25 x 50 QuickIN TIN	49,20	02	167
6 31 33 259 05 1	4014586613727	Fraise HSS NOVA 25 Ø 26 x 25 QuickIN	31,20	02	165
6 31 33 259 05 2	4014586613765	Fraise HSS NOVA 50 Ø 26 x 50 QuickIN	39,90	02	166
6 31 33 260 06 7	4014586613734	Fraise HSS-DURA 25 Ø 26 x 25 QuickIN TIN	44,30	02	167
6 31 33 260 06 8	4014586613772	Fraise HSS-DURA 50 Ø 26 x 50 QuickIN TIN	55,40	02	167
6 31 33 270 05 1	4014586613819	Fraise HSS NOVA 25 Ø 27 x 25 QuickIN	31,20	02	165
6 31 33 270 05 2	4014586613857	Fraise HSS NOVA 50 Ø 27 x 50 QuickIN	39,90	02	166
6 31 33 270 06 7	4014586613826	Fraise HSS-DURA 25 Ø 27 x 25 QuickIN TIN	44,30	02	167
6 31 33 270 06 8	4014586613864	Fraise HSS-DURA 50 Ø 27 x 50 QuickIN TIN	55,40	02	167
6 31 33 279 05 1	4014586613901	Fraise HSS NOVA 25 Ø 28 x 25 QuickIN	33,40	02	165
6 31 33 279 05 2	4014586613949	Fraise HSS NOVA 50 Ø 28 x 50 QuickIN	46,90	02	166
6 31 33 280 06 7	4014586613918	Fraise HSS-DURA 25 Ø 28 x 25 QuickIN TIN	48,00	02	167
6 31 33 280 06 8	4014586613956	Fraise HSS-DURA 50 Ø 28 x 50 QuickIN TIN	60,30	02	167
6 31 33 289 05 1	4014586613994	Fraise HSS NOVA 25 Ø 29 x 25 QuickIN	33,40	02	165
6 31 33 289 05 2	4014586614038	Fraise HSS NOVA 50 Ø 29 x 50 QuickIN	46,90	02	166
6 31 33 290 06 7	4014586614007	Fraise HSS-DURA 25 Ø 29 x 25 QuickIN TIN	48,00	02	167
6 31 33 290 06 8	4014586614045	Fraise HSS-DURA 50 Ø 29 x 50 QuickIN TIN	60,30	02	167
6 31 33 299 05 1	4014586614229	Fraise HSS NOVA 25 Ø 30 x 25 QuickIN	35,60	02	165
6 31 33 299 05 2	4014586614267	Fraise HSS NOVA 50 Ø 30 x 50 QuickIN	46,90	02	166
6 31 33 300 06 7	4014586614236	Fraise HSS-DURA 25 Ø 30 x 25 QuickIN TIN	52,90	02	167
6 31 33 300 06 8	4014586614274	Fraise HSS-DURA 50 Ø 30 x 50 QuickIN TIN	66,50	02	167
6 31 33 309 05 1	4014586614311	Fraise HSS NOVA 25 Ø 31 x 25 QuickIN	35,60	02	165
6 31 33 309 05 2	4014586614359	Fraise HSS NOVA 50 Ø 31 x 50 QuickIN	52,80	02	166
6 31 33 310 06 7	4014586614328	Fraise HSS-DURA 25 Ø 31 x 25 QuickIN TIN	52,90	02	167
6 31 33 310 06 8	4014586614366	Fraise HSS-DURA 50 Ø 31 x 50 QuickIN TIN	66,50	02	167
6 31 33 319 05 1	4014586614397	Fraise HSS NOVA 25 Ø 32 x 25 QuickIN	41,20	02	165
6 31 33 319 05 2	4014586614434	Fraise HSS NOVA 50 Ø 32 x 50 QuickIN	52,80	02	166
6 31 33 320 06 7	4014586614403	Fraise HSS-DURA 25 Ø 32 x 25 QuickIN TIN	60,30	02	167
6 31 33 320 06 8	4014586614441	Fraise HSS-DURA 50 Ø 32 x 50 QuickIN TIN	75,10	02	167
6 31 33 329 05 1	4014586614489	Fraise HSS NOVA 25 Ø 33 x 25 QuickIN	41,20	02	165
6 31 33 329 05 2	4014586614526	Fraise HSS NOVA 50 Ø 33 x 50 QuickIN	58,60	02	166
6 31 33 330 06 7	4014586614496	Fraise HSS-DURA 25 Ø 33 x 25 QuickIN TIN	60,30	02	167
6 31 33 330 06 8	4014586614533	Fraise HSS-DURA 50 Ø 33 x 50 QuickIN TIN	75,10	02	167
6 31 33 339 05 1	4014586614564	Fraise HSS NOVA 25 Ø 34 x 25 QuickIN	46,80	02	165
6 31 33 339 05 2	4014586614601	Fraise HSS NOVA 50 Ø 34 x 50 QuickIN	58,60	02	166
6 31 33 340 06 7	4014586614571	Fraise HSS-DURA 25 Ø 34 x 25 QuickIN TIN	66,50	02	167
6 31 33 340 06 8	4014586614618	Fraise HSS-DURA 50 Ø 34 x 50 QuickIN TIN	83,70	02	167
6 31 33 350 05 1	4014586614649	Fraise HSS NOVA 25 Ø 35 x 25 QuickIN	46,80	02	165
6 31 33 350 05 2	4014586614687	Fraise HSS NOVA 50 Ø 35 x 50 QuickIN	58,60	02	166
6 31 33 350 06 7	4014586614656	Fraise HSS-DURA 25 Ø 35 x 25 QuickIN TIN	66,50	02	167
6 31 33 350 06 8	4014586614694	Fraise HSS-DURA 50 Ø 35 x 50 QuickIN TIN	83,70	02	167
6 31 33 359 05 1	4014586614731	Fraise HSS NOVA 25 Ø 36 x 25 QuickIN	46,80	02	165
6 31 33 359 05 2	4014586614779	Fraise HSS NOVA 50 Ø 36 x 50 QuickIN	66,80	02	166
6 31 33 360 06 7	4014586614748	Fraise HSS-DURA 25 Ø 36 x 25 QuickIN TIN	66,50	02	167
6 31 33 360 06 8	4014586614786	Fraise HSS-DURA 50 Ø 36 x 50 QuickIN TIN	83,70	02	167
6 31 33 369 05 1	4014586614823	Fraise HSS NOVA 25 Ø 37 x 25 QuickIN	54,60	02	165
6 31 33 369 05 2	4014586614861	Fraise HSS NOVA 50 Ø 37 x 50 QuickIN	66,80	02	166
6 31 33 370 06 7	4014586614830	Fraise HSS-DURA 25 Ø 37 x 25 QuickIN TIN	75,10	02	167
6 31 33 370 06 8	4014586614878	Fraise HSS-DURA 50 Ø 37 x 50 QuickIN TIN	93,50	02	167
6 31 33 379 05 1	4014586614908	Fraise HSS NOVA 25 Ø 38 x 25 QuickIN	54,60	02	165



Référence	EAN	Type	Tarif unitaire € HT	F	Page
6 31 33 379 05 2	4014586614946	Fraise HSS NOVA 50 Ø 38 x 50 QuickIN	66,80	02	166
6 31 33 380 06 7	4014586614915	Fraise HSS-DURA 25 Ø 38 x 25 QuickIN TIN	75,10	02	167
6 31 33 380 06 8	4014586614953	Fraise HSS-DURA 50 Ø 38 x 50 QuickIN TIN	93,50	02	167
6 31 33 389 05 1	4014586614984	Fraise HSS NOVA 25 Ø 39 x 25 QuickIN	54,60	02	165
6 31 33 389 05 2	4014586615028	Fraise HSS NOVA 50 Ø 39 x 50 QuickIN	76,20	02	166
6 31 33 390 06 7	4014586614991	Fraise HSS-DURA 25 Ø 39 x 25 QuickIN TIN	75,10	02	167
6 31 33 390 06 8	4014586615035	Fraise HSS-DURA 50 Ø 39 x 50 QuickIN TIN	93,50	02	167
6 31 33 399 05 1	4014586615066	Fraise HSS NOVA 25 Ø 40 x 25 QuickIN	61,20	02	165
6 31 33 399 05 2	4014586615103	Fraise HSS NOVA 50 Ø 40 x 50 QuickIN	76,20	02	166
6 31 33 400 06 7	4014586615073	Fraise HSS-DURA 25 Ø 40 x 25 QuickIN TIN	83,70	02	167
6 31 33 400 06 8	4014586615110	Fraise HSS-DURA 50 Ø 40 x 50 QuickIN TIN	104,60	02	167
6 31 33 409 05 1	4014586615158	Fraise HSS NOVA 25 Ø 41 x 25 QuickIN	61,20	02	165
6 31 33 409 05 2	4014586615196	Fraise HSS NOVA 50 Ø 41 x 50 QuickIN	82,10	02	166
6 31 33 410 06 7	4014586615165	Fraise HSS-DURA 25 Ø 41 x 25 QuickIN TIN	83,70	02	167
6 31 33 410 06 8	4014586615202	Fraise HSS-DURA 50 Ø 41 x 50 QuickIN TIN	104,60	02	167
6 31 33 420 05 1	4014586615233	Fraise HSS NOVA 25 Ø 42 x 25 QuickIN	66,80	02	165
6 31 33 420 05 2	4014586615271	Fraise HSS NOVA 50 Ø 42 x 50 QuickIN	89,10	02	166
6 31 33 420 06 7	4014586615240	Fraise HSS-DURA 25 Ø 42 x 25 QuickIN TIN	91,10	02	167
6 31 33 420 06 8	4014586615288	Fraise HSS-DURA 50 Ø 42 x 50 QuickIN TIN	114,40	02	167
6 31 33 429 05 1	4014586615318	Fraise HSS NOVA 25 Ø 43 x 25 QuickIN	66,80	02	165
6 31 33 429 05 2	4014586615356	Fraise HSS NOVA 50 Ø 43 x 50 QuickIN	89,10	02	166
6 31 33 430 06 7	4014586615325	Fraise HSS-DURA 25 Ø 43 x 25 QuickIN TIN	91,10	02	167
6 31 33 430 06 8	4014586615363	Fraise HSS-DURA 50 Ø 43 x 50 QuickIN TIN	114,40	02	167
6 31 33 439 05 1	4014586615394	Fraise HSS NOVA 25 Ø 44 x 25 QuickIN	70,20	02	165
6 31 33 439 05 2	4014586615431	Fraise HSS NOVA 50 Ø 44 x 50 QuickIN	89,10	02	166
6 31 33 440 06 7	4014586615400	Fraise HSS-DURA 25 Ø 44 x 25 QuickIN TIN	97,20	02	167
6 31 33 440 06 8	4014586615448	Fraise HSS-DURA 50 Ø 44 x 50 QuickIN TIN	123,10	02	167
6 31 33 449 05 1	4014586615479	Fraise HSS NOVA 25 Ø 45 x 25 QuickIN	70,20	02	165
6 31 33 449 05 2	4014586615516	Fraise HSS NOVA 50 Ø 45 x 50 QuickIN	93,80	02	166
6 31 33 450 06 7	4014586615486	Fraise HSS-DURA 25 Ø 45 x 25 QuickIN TIN	97,20	02	167
6 31 33 450 06 8	4014586615523	Fraise HSS-DURA 50 Ø 45 x 50 QuickIN TIN	123,10	02	167
6 31 33 459 05 1	4014586615561	Fraise HSS NOVA 25 Ø 46 x 25 QuickIN	80,20	02	165
6 31 33 459 05 2	4014586615622	Fraise HSS NOVA 50 Ø 46 x 50 QuickIN	103,10	02	166
6 31 33 460 06 7	4014586615585	Fraise HSS-DURA 25 Ø 46 x 25 QuickIN TIN	108,30	02	167
6 31 33 460 06 8	4014586615646	Fraise HSS-DURA 50 Ø 46 x 50 QuickIN TIN	137,80	02	167
6 31 33 469 05 1	4014586615684	Fraise HSS NOVA 25 Ø 47 x 25 QuickIN	80,20	02	165
6 31 33 469 05 2	4014586615721	Fraise HSS NOVA 50 Ø 47 x 50 QuickIN	103,10	02	166
6 31 33 470 06 7	4014586615691	Fraise HSS-DURA 25 Ø 47 x 25 QuickIN TIN	108,30	02	167
6 31 33 470 06 8	4014586615738	Fraise HSS-DURA 50 Ø 47 x 50 QuickIN TIN	137,80	02	167
6 31 33 479 05 1	4014586615769	Fraise HSS NOVA 25 Ø 48 x 25 QuickIN	83,50	02	165
6 31 33 479 05 2	4014586615806	Fraise HSS NOVA 50 Ø 48 x 50 QuickIN	107,80	02	166
6 31 33 480 06 7	4014586615776	Fraise HSS-DURA 25 Ø 48 x 25 QuickIN TIN	118,20	02	167
6 31 33 480 06 8	4014586615813	Fraise HSS-DURA 50 Ø 48 x 50 QuickIN TIN	147,70	02	167
6 31 33 489 05 1	4014586615844	Fraise HSS NOVA 25 Ø 49 x 25 QuickIN	83,50	02	165
6 31 33 489 05 2	4014586615882	Fraise HSS NOVA 50 Ø 49 x 50 QuickIN	107,80	02	166
6 31 33 490 06 7	4014586615851	Fraise HSS-DURA 25 Ø 49 x 25 QuickIN TIN	118,20	02	167
6 31 33 490 06 8	4014586615899	Fraise HSS-DURA 50 Ø 49 x 50 QuickIN TIN	147,70	02	167
6 31 33 499 05 1	4014586615981	Fraise HSS NOVA 25 Ø 50 x 25 QuickIN	83,50	02	165
6 31 33 499 05 2	4014586616018	Fraise HSS NOVA 50 Ø 50 x 50 QuickIN	111,40	02	166
6 31 33 500 06 7	4014586615592	Fraise HSS-DURA 25 Ø 50 x 25 QuickIN TIN	118,20	02	167
6 31 33 500 06 8	4014586615653	Fraise HSS-DURA 50 Ø 50 x 50 QuickIN TIN	147,70	02	167
6 31 33 999 01 0	4014586375571	Set d'accessoires Best of fraises à carotter HSS NOVA 50 QI 12,14,16,18,20,22 mm	167,10	02	165
6 31 34 120 05 1	4014586611457	Fraise HSS NOVA 25 Ø 12 x 25 Weldon	18,40	02	154
6 31 34 120 05 2	4014586611488	Fraise HSS NOVA 50 Ø 12 x 50 Weldon	25,80	02	155
6 31 34 120 07 5	4014586611464	Fraise HSS-DURA 25 Ø 12 x 25 Weldon TIN	27,10	02	156
6 31 34 120 07 6	4014586611495	Fraise HSS-DURA 50 Ø 12 x 50 Weldon TIN	34,40	02	156
6 31 34 130 05 1	4014586611792	Fraise HSS NOVA 25 Ø 13 x 25 Weldon	18,40	02	154
6 31 34 130 05 2	4014586611839	Fraise HSS NOVA 50 Ø 13 x 50 Weldon	25,80	02	155
6 31 34 130 07 5	4014586611808	Fraise HSS-DURA 25 Ø 13 x 25 Weldon TIN	27,10	02	156
6 31 34 130 07 6	4014586611846	Fraise HSS-DURA 50 Ø 13 x 50 Weldon TIN	34,40	02	156
6 31 34 140 05 1	4014586611877	Fraise HSS NOVA 25 Ø 14 x 25 Weldon	18,40	02	154
6 31 34 140 05 2	4014586611914	Fraise HSS NOVA 50 Ø 14 x 50 Weldon	25,80	02	155
6 31 34 140 07 5	4014586611884	Fraise HSS-DURA 25 Ø 14 x 25 Weldon TIN	27,10	02	156
6 31 34 140 07 6	4014586611921	Fraise HSS-DURA 50 Ø 14 x 50 Weldon TIN	34,40	02	156
6 31 34 150 05 1	4014586612164	Fraise HSS NOVA 25 Ø 15 x 25 Weldon	18,40	02	154
6 31 34 150 05 2	4014586612201	Fraise HSS NOVA 50 Ø 15 x 50 Weldon	25,80	02	155
6 31 34 150 07 5	4014586612171	Fraise HSS-DURA 25 Ø 15 x 25 Weldon TIN	27,10	02	156
6 31 34 150 07 6	4014586612218	Fraise HSS-DURA 50 Ø 15 x 50 Weldon TIN	34,40	02	156
6 31 34 160 05 1	4014586612249	Fraise HSS NOVA 25 Ø 16 x 25 Weldon	18,40	02	154
6 31 34 160 05 2	4014586612287	Fraise HSS NOVA 50 Ø 16 x 50 Weldon	25,80	02	155
6 31 34 160 07 5	4014586612256	Fraise HSS-DURA 25 Ø 16 x 25 Weldon TIN	27,10	02	156
6 31 34 160 07 6	4014586612294	Fraise HSS-DURA 50 Ø 16 x 50 Weldon TIN	34,40	02	156
6 31 34 170 05 1	4014586612461	Fraise HSS NOVA 25 Ø 17 x 25 Weldon	20,00	02	154
6 31 34 170 05 2	4014586612508	Fraise HSS NOVA 50 Ø 17 x 50 Weldon	28,10	02	155
6 31 34 170 07 5	4014586612478	Fraise HSS-DURA 25 Ø 17 x 25 Weldon TIN	29,50	02	156
6 31 34 170 07 6	4014586612515	Fraise HSS-DURA 50 Ø 17 x 50 Weldon TIN	36,90	02	156

Liste des accessoires par référence croissante

Référence	EAN	Type	Tarif unitaire € HT	F	Page
6 31 34 180 05 1	4014586612546	Fraise HSS NOVA 25 Ø 18 x 25 Weldon	20,00	02	154
6 31 34 180 05 2	4014586612584	Fraise HSS NOVA 50 Ø 18 x 50 Weldon	28,10	02	155
6 31 34 180 07 5	4014586612553	Fraise HSS-DURA 25 Ø 18 x 25 Weldon TIN	29,50	02	156
6 31 34 180 07 6	4014586612591	Fraise HSS-DURA 50 Ø 18 x 50 Weldon TIN	36,90	02	156
6 31 34 190 05 1	4014586612690	Fraise HSS NOVA 25 Ø 19 x 25 Weldon	20,00	02	154
6 31 34 190 05 2	4014586612737	Fraise HSS NOVA 50 Ø 19 x 50 Weldon	28,10	02	155
6 31 34 190 05 3	4014586612775	Fraise HSS NOVA 75 Ø 19 x 75 Weldon	60,40	02	155
6 31 34 190 07 5	4014586612706	Fraise HSS-DURA 25 Ø 19 x 25 Weldon TIN	29,50	02	156
6 31 34 190 07 6	4014586612744	Fraise HSS-DURA 50 Ø 19 x 50 Weldon TIN	36,90	02	156
6 31 34 200 05 1	4014586612843	Fraise HSS NOVA 25 Ø 20 x 25 Weldon	23,40	02	154
6 31 34 200 05 2	4014586612881	Fraise HSS NOVA 50 Ø 20 x 50 Weldon	32,80	02	155
6 31 34 200 05 3	4014586612928	Fraise HSS NOVA 75 Ø 20 x 75 Weldon	60,40	02	155
6 31 34 200 07 5	4014586612850	Fraise HSS-DURA 25 Ø 20 x 25 Weldon TIN	33,20	02	156
6 31 34 200 07 6	4014586612898	Fraise HSS-DURA 50 Ø 20 x 50 Weldon TIN	41,90	02	156
6 31 34 210 05 1	4014586613109	Fraise HSS NOVA 25 Ø 21 x 25 Weldon	23,40	02	154
6 31 34 210 05 2	4014586613147	Fraise HSS NOVA 50 Ø 21 x 50 Weldon	32,80	02	155
6 31 34 210 05 3	4014586613185	Fraise HSS NOVA 75 Ø 21 x 75 Weldon	65,20	02	155
6 31 34 210 07 5	4014586613116	Fraise HSS-DURA 25 Ø 21 x 25 Weldon TIN	33,20	02	156
6 31 34 210 07 6	4014586613154	Fraise HSS-DURA 50 Ø 21 x 50 Weldon TIN	41,90	02	156
6 31 34 220 05 1	4014586613192	Fraise HSS NOVA 25 Ø 22 x 25 Weldon	23,40	02	154
6 31 34 220 05 2	4014586613239	Fraise HSS NOVA 50 Ø 22 x 50 Weldon	32,80	02	155
6 31 34 220 05 3	4014586613277	Fraise HSS NOVA 75 Ø 22 x 75 Weldon	65,20	02	155
6 31 34 220 07 5	4014586613208	Fraise HSS-DURA 25 Ø 22 x 25 Weldon TIN	33,20	02	156
6 31 34 220 07 6	4014586613246	Fraise HSS-DURA 50 Ø 22 x 50 Weldon TIN	41,90	02	156
6 31 34 230 05 1	4014586613383	Fraise HSS NOVA 25 Ø 23 x 25 Weldon	26,70	02	154
6 31 34 230 05 2	4014586613420	Fraise HSS NOVA 50 Ø 23 x 50 Weldon	32,80	02	155
6 31 34 230 05 3	4014586613468	Fraise HSS NOVA 75 Ø 23 x 75 Weldon	65,20	02	155
6 31 34 230 07 5	4014586613390	Fraise HSS-DURA 25 Ø 23 x 25 Weldon TIN	40,60	02	156
6 31 34 230 07 6	4014586613437	Fraise HSS-DURA 50 Ø 23 x 50 Weldon TIN	49,20	02	156
6 31 34 240 05 1	4014586613475	Fraise HSS NOVA 25 Ø 24 x 25 Weldon	26,70	02	154
6 31 34 240 05 2	4014586613512	Fraise HSS NOVA 50 Ø 24 x 50 Weldon	35,20	02	155
6 31 34 240 05 3	4014586613550	Fraise HSS NOVA 75 Ø 24 x 75 Weldon	65,20	02	155
6 31 34 240 07 5	4014586613482	Fraise HSS-DURA 25 Ø 24 x 25 Weldon TIN	40,60	02	156
6 31 34 240 07 6	4014586613529	Fraise HSS-DURA 50 Ø 24 x 50 Weldon TIN	49,20	02	156
6 31 34 250 05 1	4014586613611	Fraise HSS NOVA 25 Ø 25 x 25 Weldon	26,70	02	154
6 31 34 250 05 2	4014586613659	Fraise HSS NOVA 50 Ø 25 x 50 Weldon	39,90	02	155
6 31 34 250 05 3	4014586613697	Fraise HSS NOVA 75 Ø 25 x 75 Weldon	76,10	02	155
6 31 34 250 07 5	4014586613628	Fraise HSS-DURA 25 Ø 25 x 25 Weldon TIN	40,60	02	156
6 31 34 250 07 6	4014586613666	Fraise HSS-DURA 50 Ø 25 x 50 Weldon TIN	49,20	02	156
6 31 34 260 05 1	4014586613703	Fraise HSS NOVA 25 Ø 26 x 25 Weldon	31,20	02	154
6 31 34 260 05 2	4014586613741	Fraise HSS NOVA 50 Ø 26 x 50 Weldon	39,90	02	155
6 31 34 260 05 3	4014586613789	Fraise HSS NOVA 75 Ø 26 x 75 Weldon	76,10	02	155
6 31 34 260 07 5	4014586613710	Fraise HSS-DURA 25 Ø 26 x 25 Weldon TIN	44,30	02	156
6 31 34 260 07 6	4014586613758	Fraise HSS-DURA 50 Ø 26 x 50 Weldon TIN	55,40	02	156
6 31 34 270 05 1	4014586613796	Fraise HSS NOVA 25 Ø 27 x 25 Weldon	31,20	02	154
6 31 34 270 05 2	4014586613833	Fraise HSS NOVA 50 Ø 27 x 50 Weldon	39,90	02	155
6 31 34 270 05 3	4014586613871	Fraise HSS NOVA 75 Ø 27 x 75 Weldon	76,10	02	155
6 31 34 270 07 5	4014586613802	Fraise HSS-DURA 25 Ø 27 x 25 Weldon TIN	44,30	02	156
6 31 34 270 07 6	4014586613840	Fraise HSS-DURA 50 Ø 27 x 50 Weldon TIN	55,40	02	156
6 31 34 280 05 1	4014586613888	Fraise HSS NOVA 25 Ø 28 x 25 Weldon	33,40	02	154
6 31 34 280 05 2	4014586613925	Fraise HSS NOVA 50 Ø 28 x 50 Weldon	46,90	02	155
6 31 34 280 05 3	4014586613963	Fraise HSS NOVA 75 Ø 28 x 75 Weldon	84,50	02	155
6 31 34 280 07 5	4014586613895	Fraise HSS-DURA 25 Ø 28 x 25 Weldon TIN	48,00	02	156
6 31 34 280 07 6	4014586613932	Fraise HSS-DURA 50 Ø 28 x 50 Weldon TIN	60,30	02	156
6 31 34 290 05 1	4014586613970	Fraise HSS NOVA 25 Ø 29 x 25 Weldon	33,40	02	154
6 31 34 290 05 2	4014586614014	Fraise HSS NOVA 50 Ø 29 x 50 Weldon	46,90	02	155
6 31 34 290 05 3	4014586614052	Fraise HSS NOVA 75 Ø 29 x 75 Weldon	84,50	02	155
6 31 34 290 07 5	4014586613987	Fraise HSS-DURA 25 Ø 29 x 25 Weldon TIN	48,00	02	156
6 31 34 290 07 6	4014586614021	Fraise HSS-DURA 50 Ø 29 x 50 Weldon TIN	60,30	02	156
6 31 34 300 05 1	4014586614205	Fraise HSS NOVA 25 Ø 30 x 25 Weldon	35,60	02	154
6 31 34 300 05 2	4014586614243	Fraise HSS NOVA 50 Ø 30 x 50 Weldon	46,90	02	155
6 31 34 300 05 3	4014586614281	Fraise HSS NOVA 75 Ø 30 x 75 Weldon	97,80	02	155
6 31 34 300 07 5	4014586614212	Fraise HSS-DURA 25 Ø 30 x 25 Weldon TIN	52,90	02	156
6 31 34 300 07 6	4014586614250	Fraise HSS-DURA 50 Ø 30 x 50 Weldon TIN	66,50	02	156
6 31 34 310 05 1	4014586614298	Fraise HSS NOVA 25 Ø 31 x 25 Weldon	35,60	02	154
6 31 34 310 05 2	4014586614335	Fraise HSS NOVA 50 Ø 31 x 50 Weldon	52,80	02	155
6 31 34 310 07 5	4014586614304	Fraise HSS-DURA 25 Ø 31 x 25 Weldon TIN	52,90	02	156
6 31 34 310 07 6	4014586614342	Fraise HSS-DURA 50 Ø 31 x 50 Weldon TIN	66,50	02	156
6 31 34 320 05 1	4014586614373	Fraise HSS NOVA 25 Ø 32 x 25 Weldon	41,20	02	154
6 31 34 320 05 2	4014586614410	Fraise HSS NOVA 50 Ø 32 x 50 Weldon	52,80	02	155
6 31 34 320 05 3	4014586614458	Fraise HSS NOVA 75 Ø 32 x 75 Weldon	97,80	02	155
6 31 34 320 07 5	4014586614380	Fraise HSS-DURA 25 Ø 32 x 25 Weldon TIN	60,30	02	156
6 31 34 320 07 6	4014586614427	Fraise HSS-DURA 50 Ø 32 x 50 Weldon TIN	75,10	02	156
6 31 34 330 05 1	4014586614465	Fraise HSS NOVA 25 Ø 33 x 25 Weldon	41,20	02	154
6 31 34 330 05 2	4014586614502	Fraise HSS NOVA 50 Ø 33 x 50 Weldon	58,60	02	155
6 31 34 330 07 5	4014586614472	Fraise HSS-DURA 25 Ø 33 x 25 Weldon TIN	60,30	02	156

Référence	EAN	Type	Tarif unitaire € HT	F	Page
6 31 34 330 07 6	4014586614519	Fraise HSS-DURA 50 Ø 33 x 50 Weldon TIN	75,10	02	156
6 31 34 340 05 1	4014586614540	Fraise HSS NOVA 25 Ø 34 x 25 Weldon	46,80	02	155
6 31 34 340 05 2	4014586614588	Fraise HSS NOVA 50 Ø 34 x 50 Weldon	58,60	02	155
6 31 34 340 07 5	4014586614557	Fraise HSS-DURA 25 Ø 34 x 25 Weldon TIN	66,50	02	156
6 31 34 340 07 6	4014586614595	Fraise HSS-DURA 50 Ø 34 x 50 Weldon TIN	83,70	02	156
6 31 34 350 05 1	4014586614625	Fraise HSS NOVA 25 Ø 35 x 25 Weldon	46,80	02	155
6 31 34 350 05 2	4014586614663	Fraise HSS NOVA 50 Ø 35 x 50 Weldon	58,60	02	155
6 31 34 350 05 3	4014586614700	Fraise HSS NOVA 75 Ø 35 x 75 Weldon	105,00	02	155
6 31 34 350 07 5	4014586614632	Fraise HSS-DURA 25 Ø 35 x 25 Weldon TIN	66,50	02	156
6 31 34 350 07 6	4014586614670	Fraise HSS-DURA 50 Ø 35 x 50 Weldon TIN	83,70	02	156
6 31 34 360 05 1	4014586614717	Fraise HSS NOVA 25 Ø 36 x 25 Weldon	46,80	02	155
6 31 34 360 05 2	4014586614755	Fraise HSS NOVA 50 Ø 36 x 50 Weldon	66,80	02	155
6 31 34 360 05 3	4014586614793	Fraise HSS NOVA 75 Ø 36 x 75 Weldon	113,50	02	155
6 31 34 360 07 5	4014586614724	Fraise HSS-DURA 25 Ø 36 x 25 Weldon TIN	66,50	02	156
6 31 34 360 07 6	4014586614762	Fraise HSS-DURA 50 Ø 36 x 50 Weldon TIN	83,70	02	156
6 31 34 370 05 1	4014586614809	Fraise HSS NOVA 25 Ø 37 x 25 Weldon	54,60	02	155
6 31 34 370 05 2	4014586614847	Fraise HSS NOVA 50 Ø 37 x 50 Weldon	66,80	02	155
6 31 34 370 07 5	4014586614816	Fraise HSS-DURA 25 Ø 37 x 25 Weldon TIN	75,10	02	156
6 31 34 370 07 6	4014586614854	Fraise HSS-DURA 50 Ø 37 x 50 Weldon TIN	93,50	02	156
6 31 34 380 05 1	4014586614885	Fraise HSS NOVA 25 Ø 38 x 25 Weldon	54,60	02	155
6 31 34 380 05 2	4014586614922	Fraise HSS NOVA 50 Ø 38 x 50 Weldon	66,80	02	155
6 31 34 380 07 5	4014586614892	Fraise HSS-DURA 25 Ø 38 x 25 Weldon TIN	75,10	02	156
6 31 34 380 07 6	4014586614939	Fraise HSS-DURA 50 Ø 38 x 50 Weldon TIN	93,50	02	156
6 31 34 390 05 1	4014586614960	Fraise HSS NOVA 25 Ø 39 x 25 Weldon	54,60	02	155
6 31 34 390 05 2	4014586615004	Fraise HSS NOVA 50 Ø 39 x 50 Weldon	76,20	02	155
6 31 34 390 07 5	4014586614977	Fraise HSS-DURA 25 Ø 39 x 25 Weldon TIN	75,10	02	156
6 31 34 390 07 6	4014586615011	Fraise HSS-DURA 50 Ø 39 x 50 Weldon TIN	93,50	02	156
6 31 34 400 05 1	4014586615042	Fraise HSS NOVA 25 Ø 40 x 25 Weldon	61,20	02	155
6 31 34 400 05 2	4014586615080	Fraise HSS NOVA 50 Ø 40 x 50 Weldon	76,20	02	155
6 31 34 400 05 3	4014586615127	Fraise HSS NOVA 75 Ø 40 x 75 Weldon	138,90	02	155
6 31 34 400 07 5	4014586615059	Fraise HSS-DURA 25 Ø 40 x 25 Weldon TIN	83,70	02	156
6 31 34 400 07 6	4014586615097	Fraise HSS-DURA 50 Ø 40 x 50 Weldon TIN	104,60	02	156
6 31 34 410 05 1	4014586615134	Fraise HSS NOVA 25 Ø 41 x 25 Weldon	61,20	02	155
6 31 34 410 05 2	4014586615172	Fraise HSS NOVA 50 Ø 41 x 50 Weldon	82,10	02	155
6 31 34 410 07 5	4014586615141	Fraise HSS-DURA 25 Ø 41 x 25 Weldon TIN	83,70	02	156
6 31 34 410 07 6	4014586615189	Fraise HSS-DURA 50 Ø 41 x 50 Weldon TIN	104,60	02	156
6 31 34 420 05 1	4014586615219	Fraise HSS NOVA 25 Ø 42 x 25 Weldon	66,80	02	155
6 31 34 420 05 2	4014586615257	Fraise HSS NOVA 50 Ø 42 x 50 Weldon	89,10	02	155
6 31 34 420 07 5	4014586615226	Fraise HSS-DURA 25 Ø 42 x 25 Weldon TIN	91,10	02	156
6 31 34 420 07 6	4014586615264	Fraise HSS-DURA 50 Ø 42 x 50 Weldon TIN	114,40	02	156
6 31 34 430 05 1	4014586615295	Fraise HSS NOVA 25 Ø 43 x 25 Weldon	66,80	02	155
6 31 34 430 05 2	4014586615332	Fraise HSS NOVA 50 Ø 43 x 50 Weldon	89,10	02	155
6 31 34 430 07 5	4014586615301	Fraise HSS-DURA 25 Ø 43 x 25 Weldon TIN	91,10	02	156
6 31 34 430 07 6	4014586615349	Fraise HSS-DURA 50 Ø 43 x 50 Weldon TIN	114,40	02	156
6 31 34 440 05 1	4014586615370	Fraise HSS NOVA 25 Ø 44 x 25 Weldon	70,20	02	155
6 31 34 440 05 2	4014586615417	Fraise HSS NOVA 50 Ø 44 x 50 Weldon	89,10	02	155
6 31 34 440 07 5	4014586615387	Fraise HSS-DURA 25 Ø 44 x 25 Weldon TIN	97,20	02	156
6 31 34 440 07 6	4014586615424	Fraise HSS-DURA 50 Ø 44 x 50 Weldon TIN	123,10	02	156
6 31 34 450 05 1	4014586615455	Fraise HSS NOVA 25 Ø 45 x 25 Weldon	70,20	02	155
6 31 34 450 05 2	4014586615493	Fraise HSS NOVA 50 Ø 45 x 50 Weldon	93,80	02	155
6 31 34 450 05 3	4014586615530	Fraise HSS NOVA 75 Ø 45 x 75 Weldon	144,90	02	155
6 31 34 450 07 5	4014586615462	Fraise HSS-DURA 25 Ø 45 x 25 Weldon TIN	97,20	02	156
6 31 34 450 07 6	4014586615509	Fraise HSS-DURA 50 Ø 45 x 50 Weldon TIN	123,10	02	156
6 31 34 460 05 1	4014586615547	Fraise HSS NOVA 25 Ø 46 x 25 Weldon	80,20	02	155
6 31 34 460 05 2	4014586615608	Fraise HSS NOVA 50 Ø 46 x 50 Weldon	103,10	02	155
6 31 34 460 07 5	4014586615554	Fraise HSS-DURA 25 Ø 46 x 25 Weldon TIN	108,30	02	156
6 31 34 460 07 6	4014586615615	Fraise HSS-DURA 50 Ø 46 x 50 Weldon TIN	137,80	02	156
6 31 34 470 05 1	4014586615660	Fraise HSS NOVA 25 Ø 47 x 25 Weldon	80,20	02	155
6 31 34 470 05 2	4014586615707	Fraise HSS NOVA 50 Ø 47 x 50 Weldon	103,10	02	155
6 31 34 470 07 5	4014586615677	Fraise HSS-DURA 25 Ø 47 x 25 Weldon TIN	108,30	02	156
6 31 34 470 07 6	4014586615714	Fraise HSS-DURA 50 Ø 47 x 50 Weldon TIN	137,80	02	156
6 31 34 480 05 1	4014586615745	Fraise HSS NOVA 25 Ø 48 x 25 Weldon	83,50	02	155
6 31 34 480 05 2	4014586615783	Fraise HSS NOVA 50 Ø 48 x 50 Weldon	107,80	02	155
6 31 34 480 07 5	4014586615752	Fraise HSS-DURA 25 Ø 48 x 25 Weldon TIN	118,20	02	156
6 31 34 480 07 6	4014586615790	Fraise HSS-DURA 50 Ø 48 x 50 Weldon TIN	147,70	02	156
6 31 34 490 05 1	4014586615820	Fraise HSS NOVA 25 Ø 49 x 25 Weldon	83,50	02	155
6 31 34 490 05 2	4014586615868	Fraise HSS NOVA 50 Ø 49 x 50 Weldon	107,80	02	155
6 31 34 490 07 5	4014586615837	Fraise HSS-DURA 25 Ø 49 x 25 Weldon TIN	118,20	02	156
6 31 34 490 07 6	4014586615875	Fraise HSS-DURA 50 Ø 49 x 50 Weldon TIN	147,70	02	156
6 31 34 500 05 1	4014586615967	Fraise HSS NOVA 25 Ø 50 x 25 Weldon	83,50	02	155
6 31 34 500 05 2	4014586615998	Fraise HSS NOVA 50 Ø 50 x 50 Weldon	111,40	02	155
6 31 34 500 05 3	4014586616025	Fraise HSS NOVA 75 Ø 50 x 75 Weldon	163,00	02	155
6 31 34 500 07 5	4014586615974	Fraise HSS-DURA 25 Ø 50 x 25 Weldon TIN	118,20	02	156
6 31 34 500 07 6	4014586616001	Fraise HSS-DURA 50 Ø 50 x 50 Weldon TIN	147,70	02	156
6 31 34 510 05 1	4014586616032	Fraise HSS NOVA 25 Ø 51 x 25 Weldon	89,10	02	155
6 31 34 510 05 2	4014586616056	Fraise HSS NOVA 50 Ø 51 x 50 Weldon	123,10	02	155

Liste des accessoires par référence croissante

Référence	EAN	Type	Tarif unitaire € HT	F	Page
6 31 34 510 07 5	4014586616049	Fraise HSS-DURA 25 Ø 51 x 25 Weldon TIN	125,50	02	156
6 31 34 510 07 6	4014586616063	Fraise HSS-DURA 50 Ø 51 x 50 Weldon TIN	157,50	02	156
6 31 34 520 05 1	4014586616070	Fraise HSS NOVA 25 Ø 52 x 25 Weldon	89,10	02	155
6 31 34 520 05 2	4014586616094	Fraise HSS NOVA 50 Ø 52 x 50 Weldon	123,10	02	155
6 31 34 520 07 5	4014586616087	Fraise HSS-DURA 25 Ø 52 x 25 Weldon TIN	125,50	02	156
6 31 34 520 07 6	4014586616100	Fraise HSS-DURA 50 Ø 52 x 50 Weldon TIN	157,50	02	156
6 31 34 530 05 1	4014586616117	Fraise HSS NOVA 25 Ø 53 x 25 Weldon	94,70	02	155
6 31 34 530 05 2	4014586616131	Fraise HSS NOVA 50 Ø 53 x 50 Weldon	123,10	02	155
6 31 34 530 07 5	4014586616124	Fraise HSS-DURA 25 Ø 53 x 25 Weldon TIN	131,70	02	156
6 31 34 530 07 6	4014586616148	Fraise HSS-DURA 50 Ø 53 x 50 Weldon TIN	166,10	02	156
6 31 34 540 05 1	4014586616155	Fraise HSS NOVA 25 Ø 54 x 25 Weldon	94,70	02	155
6 31 34 540 05 2	4014586616179	Fraise HSS NOVA 50 Ø 54 x 50 Weldon	128,90	02	155
6 31 34 540 07 5	4014586616162	Fraise HSS-DURA 25 Ø 54 x 25 Weldon TIN	131,70	02	156
6 31 34 540 07 6	4014586616186	Fraise HSS-DURA 50 Ø 54 x 50 Weldon TIN	166,10	02	156
6 31 34 550 07 5	4014586616209	Fraise HSS-DURA 25 Ø 55 x 25 Weldon TIN	135,40	02	156
6 31 34 550 07 6	4014586616223	Fraise HSS-DURA 50 Ø 55 x 50 Weldon TIN	169,80	02	156
6 31 34 560 05 1	4014586616247	Fraise HSS NOVA 25 Ø 56 x 25 Weldon	118,00	02	155
6 31 34 560 05 2	4014586616261	Fraise HSS NOVA 50 Ø 56 x 50 Weldon	134,80	02	155
6 31 34 560 07 5	4014586616254	Fraise HSS-DURA 25 Ø 56 x 25 Weldon TIN	141,50	02	156
6 31 34 560 07 6	4014586616278	Fraise HSS-DURA 50 Ø 56 x 50 Weldon TIN	177,20	02	156
6 31 34 570 05 1	4014586616285	Fraise HSS NOVA 25 Ø 57 x 25 Weldon	118,00	02	155
6 31 34 570 05 2	4014586616308	Fraise HSS NOVA 50 Ø 57 x 50 Weldon	134,80	02	155
6 31 34 570 07 5	4014586616292	Fraise HSS-DURA 25 Ø 57 x 25 Weldon TIN	141,50	02	156
6 31 34 570 07 6	4014586616315	Fraise HSS-DURA 50 Ø 57 x 50 Weldon TIN	177,20	02	156
6 31 34 580 05 1	4014586616322	Fraise HSS NOVA 25 Ø 58 x 25 Weldon	127,00	02	155
6 31 34 580 05 2	4014586616346	Fraise HSS NOVA 50 Ø 58 x 50 Weldon	144,20	02	155
6 31 34 580 07 5	4014586616339	Fraise HSS-DURA 25 Ø 58 x 25 Weldon TIN	153,80	02	156
6 31 34 580 07 6	4014586616353	Fraise HSS-DURA 50 Ø 58 x 50 Weldon TIN	192,00	02	156
6 31 34 590 05 1	4014586616360	Fraise HSS NOVA 25 Ø 59 x 25 Weldon	127,00	02	155
6 31 34 590 05 2	4014586616384	Fraise HSS NOVA 50 Ø 59 x 50 Weldon	144,20	02	155
6 31 34 590 07 5	4014586616377	Fraise HSS-DURA 25 Ø 59 x 25 Weldon TIN	153,80	02	156
6 31 34 590 07 6	4014586616391	Fraise HSS-DURA 50 Ø 59 x 50 Weldon TIN	192,00	02	156
6 31 34 600 05 1	4014586616407	Fraise HSS NOVA 25 Ø 60 x 25 Weldon	127,00	02	155
6 31 34 600 05 2	4014586616421	Fraise HSS NOVA 50 Ø 60 x 50 Weldon	144,20	02	155
6 31 34 600 05 3	4014586616445	Fraise HSS NOVA 75 Ø 60 x 75 Weldon	199,20	02	155
6 31 34 600 07 5	4014586616414	Fraise HSS-DURA 25 Ø 60 x 25 Weldon TIN	153,80	02	156
6 31 34 600 07 6	4014586616438	Fraise HSS-DURA 50 Ø 60 x 50 Weldon TIN	192,00	02	156
6 31 34 999 06 1	4014586375588	Set d'accessoires Best of fraises à carotter HSS NOVA 25 W 12,14,16,18,20,22 mm	133,40	02	154
6 31 34 999 06 2	4014586375595	Set d'accessoires Best of fraises à carotter HSS NOVA 25 W 2x 14 mm, 2x 18 mm	42,10	02	154
6 31 34 999 06 3	4014586375601	Set d'accessoires Best of fraises à carotter HSS NOVA 50 W 12,14,16,18,20,22 mm	167,10	02	154
6 31 34 999 06 4	4014586375618	Set d'accessoires Best of fraises à carotter HSS NOVA 50 W 2x 14 mm, 2x 18 mm	111,00	02	154
6 32 02 003 01 4	4014586176925	Mandrin à couronne dentée	39,10	02	-
6 32 02 022 01 8	4014586176956	Mandrin à couronne dentée	113,60	02	73
6 32 02 028 01 9	4014586176963	Mandrin à couronne dentée	39,70	02	-
6 32 02 030 01 5	4014586176987	Mandrin à couronne dentée	49,60	02	151
6 32 02 037 01 0	4014586177007	Mandrin à couronne dentée	70,00	02	73
6 32 02 043 01 0	4014586177038	Mandrin à couronne dentée	34,00	02	56
6 32 02 044 01 8	4014586223674	Mandrin à couronne dentée	37,50	02	56
6 32 03 034 01 0	4014586177052	Mandrin à couronne dentée	35,80	02	72
6 32 03 041 01 4	4014586177083	Mandrin à couronne dentée	45,90	02	72
6 32 03 050 01 4	4014586204291	Mandrin à couronne dentée	48,10	02	-
6 32 04 016 00 7	4014586177212	Mandrin à serrage rapide	73,80	02	73
6 32 04 017 00 1	4014586177229	Mandrin à serrage rapide	87,50	02	73
6 32 04 020 00 5	4014586177250	Mandrin à serrage rapide	58,60	02	-
6 32 04 021 00 4	4014586177267	Mandrin à serrage rapide	56,70	02	-
6 32 04 025 00 3	4014586177281	Mandrin à serrage rapide	103,20	02	73
6 32 04 028 00 8	4014586177311	Mandrin à serrage rapide	75,80	02	-
6 32 04 030 00 4	4014586177335	Mandrin à serrage rapide	75,90	02	-
6 32 04 032 00 6	4014586177359	Mandrin à serrage rapide	94,00	02	151
6 32 05 029 00 3	4014586224718	Mandrin sans clé	30,20	02	-
6 32 05 031 01 3	4014586256788	Mandrin à serrage rapide	30,80	02	-
6 32 05 032 01 6	4014586256795	Mandrin à serrage rapide	39,80	02	-
6 32 05 033 01 0	4014586266084	Mandrin à serrage rapide	95,30	02	72
6 32 05 034 01 8	4014586266923	Mandrin à serrage rapide	40,00	02	-
6 32 05 035 01 0	4014586321721	Mandrin à serrage rapide	81,10	02	56
6 32 05 036 01 0	4014586321738	Mandrin à serrage rapide	78,20	02	56
6 32 05 037 02 0	4014586365091	Mandrin	32,30	02	-
6 32 05 038 01 0	4014586368870	Mandrin à serrage rapide	119,20	02	151
6 32 06 018 00 5	4014586177410	Mandrin à mors	107,60	02	-
6 32 06 018 01 0	4014586336459	Mandrin à mors	107,30	02	151
6 32 06 019 00 9	4014586177427	Mandrin à mors	97,90	02	79
6 32 06 040 00 9	4014586177441	Mandrin à mors à rotule (PBF)	157,40	02	-
6 32 06 041 00 8	4014586177458	Mandrin à mors à rotule (PBF)	144,50	02	79
6 32 06 061 02 1	4014586177465	Mandrin à mors à rotule (PBF)	155,40	02	-
6 32 06 063 01 2	4014586177489	Mandrin à pince	96,00	02	79
6 32 06 064 00 1	4014586177496	Pinces de serrage Ø 3.5	26,70	02	79



Référence	EAN	Type	Tarif unitaire € HT	F	Page
6 32 06 065 00 5	4014586177502	Pinces de serrage Ø 4,5	26,70	02	151
6 32 06 066 00 8	4014586177519	Pinces de serrage Ø 6	26,70	02	151
6 32 06 067 01 1	4014586177526	Mandrin à pince	103,80	02	-
6 32 06 067 02 0	4014586336749	Mandrin à pince	103,60	02	151
6 32 06 070 00 6	4014586177533	Pinces de serrage	26,70	02	151
6 32 06 075 00 4	4014586177588	Pince de serrage Ø 9	26,70	02	151
6 32 06 076 02 2	4014586177595	Mandrin à pince à rotule	150,60	02	79
6 32 06 077 00 1	4014586177601	Pince de serrage Ø 2,8	26,70	02	79
6 32 06 078 00 9	4014586177618	Pince de serrage Ø 8	26,70	02	151
6 32 06 079 00 3	4014586177625	Pince de serrage Ø 10	25,90	02	151
6 32 06 095 01 1	4014586224350	Inserts pour tarauds M6	71,90	02	170
6 32 06 096 01 4	4014586224367	Inserts pour tarauds M10	71,90	02	170
6 32 06 097 01 8	4014586224374	Inserts pour tarauds M12	71,90	02	170
6 32 06 098 01 6	4014586224381	Inserts pour tarauds M14	71,90	02	170
6 32 06 099 01 0	4014586224398	Inserts pour tarauds M16	71,90	02	170
6 32 06 100 01 1	4014586224404	Inserts pour tarauds M18	71,90	02	170
6 32 06 101 01 0	4014586224411	Inserts pour tarauds M20	71,90	02	170
6 32 06 102 01 3	4014586229294	Inserts pour tarauds M8 avec accouplement	223,80	02	170
6 32 06 103 01 7	4014586229300	Inserts pour tarauds M10 avec accouplement	223,80	02	170
6 32 06 104 01 5	4014586229317	Inserts pour tarauds M12 avec accouplement	223,80	02	170
6 32 06 105 01 9	4014586229324	Inserts pour tarauds M14 avec accouplement	223,80	02	170
6 32 06 106 01 2	4014586229331	Inserts pour tarauds M16 avec accouplement	223,80	02	170
6 32 06 107 01 6	4014586229348	Inserts pour tarauds M18 avec accouplement	223,80	02	170
6 32 06 108 01 4	4014586229355	Inserts pour tarauds M20 avec accouplement	223,80	02	170
6 32 06 117 01 5	4014586253459	Inserts pour tarauds M6	71,90	02	170
6 32 06 118 01 3	4014586253466	Inserts pour tarauds M6 avec accouplement	223,80	02	170
6 32 06 119 01 0	4014586298689	Insert pour tarauds M22/ M24	166,30	02	173
6 32 06 120 01 0	4014586298696	Insert pour tarauds M27	166,30	02	173
6 32 06 122 01 0	4014586298719	Insert pour tarauds M22/ M24 avec accouplement	346,70	02	173
6 32 06 123 01 0	4014586298726	Insert pour tarauds M27 avec accouplement	346,70	02	173
6 32 06 125 01 0	4014586298740	Insert de réduction interchangeable	205,00	02	173
6 32 06 138 01 0	4014586354446	Inserts pour tarauds M8	71,90	02	170
6 32 06 139 01 0	4014586354453	Inserts pour tarauds M10	71,90	02	170
6 32 06 140 01 0	4014586354460	Inserts pour tarauds M8 avec accouplement	223,80	02	170
6 32 06 141 01 0	4014586354477	Inserts pour tarauds M10 avec accouplement	223,80	02	170
6 32 07 059 00 6	4014586177786	Pince de serrage Ø 6	26,70	02	107
6 32 07 069 00 5	4014586177793	Pince de serrage Ø 8	26,70	02	107
6 32 07 087 00 1	4014586177809	Pince de serrage Ø 3	26,70	02	107
6 32 07 088 00 9	4014586177816	Pince de serrage Ø 1/4"	26,70	02	107
6 32 07 097 00 0	4014586177861	Pinces de serrage Ø 3	26,70	02	107
6 32 07 103 00 9	4014586177922	Pinces de serrage Ø 6	26,70	02	107
6 32 07 128 00 0	4014586375922	Pince de serrage Ø 6	24,40	02	107
6 32 07 129 00 0	4014586375939	Pince de serrage Ø 8	24,40	02	107
6 32 07 130 00 0	4014586375946	Pince de serrage Ø 3	24,40	02	107
6 32 07 131 00 0	4014586375953	Pince de serrage Ø 1/4"	24,40	02	107
6 32 07 132 00 0	4014586375960	Pince de serrage Ø 3 Inox	28,20	02	107
6 32 07 133 00 0	4014586375977	Pince de serrage Ø 6 Inox	28,20	02	107
6 32 07 134 00 0	4014586375984	Pince de serrage Ø 8 Inox	28,20	02	107
6 32 07 135 00 0	4014586375991	Pince de serrage Ø 1/4" Inox	28,20	02	107
6 32 08 001 02 0	4014586368153	Mandrin	51,00	02	12
6 33 01 006 00 5	4014586178103	Adaptateur cône morse	9,50	02	-
6 33 01 008 00 7	4014586178110	Adaptateur cône morse	11,90	02	-
6 33 01 012 00 5	4014586178141	Adaptateur cône morse	14,30	02	73
6 33 01 014 00 7	4014586178165	Adaptateur cône morse	19,40	02	73
6 33 01 016 00 4	4014586178172	Adaptateur cône morse	37,80	02	73
6 33 01 021 00 1	4014586223704	Adaptateur cône morse	48,40	02	-
6 33 02 002 00 0	4014586178189	Douille de réduction	12,70	02	-
6 33 02 003 00 4	4014586178196	Douille de réduction	17,00	02	73
6 33 02 004 00 2	4014586178202	Douille de réduction	25,00	02	73
6 33 04 003 00 2	4014586178226	Rallonge cône morse	65,90	02	-
6 33 04 004 00 0	4014586178233	Rallonge cône morse	111,70	02	73
6 33 04 005 00 0	4014586312996	Rallonge cône morse	159,60	02	172
6 33 05 003 00 3	4014586178257	Chasse-cône	4,70	02	73
6 33 05 004 00 1	4014586178264	Chasse-cône	6,90	02	73
6 33 05 006 00 8	4014586178288	Chasse-cône	11,30	02	144
6 33 05 009 01 3	4014586230627	Chasse-mandrin	32,40	02	79
6 33 05 010 01 5	4014586230634	Chasse-mandrin	32,20	02	-
6 34 02 027 00 0	4014586199672	Cliquet avec carré intérieur	49,30	02	-
6 35 02 096 01 7	4014586178707	Lame de scie HSS, circulaire, Ø 63 pack de 2	40,20	04	-
6 35 02 096 02 3	4014586178714	Lame de scie HSS, circulaire, Ø 63 pack d'1 unité	21,20	04	-
6 35 02 096 05 0	4014586291680	Lame de scie HSS, circulaire, Ø 63 pack de 5	95,20	04	-
6 35 02 097 01 1	4014586178738	Lame de scie HSS, circulaire Ø 80 pack de 2	42,10	04	-
6 35 02 097 02 7	4014586211015	Lame de scie HSS, circulaire Ø 80 pack d'1 unité	22,20	04	-
6 35 02 097 05 0	4014586291697	Lame de scie (circulaire), pack de 5	99,70	04	-
6 35 02 097 21 0	4014586389431	Lame de scie HSS 0 SL Ø 85 (1)	22,60	04	214
6 35 02 097 22 0	4014586389448	Lame de scie HSS 0 SL Ø 85 (2)	42,90	04	214

Liste des accessoires par référence croissante

Référence	EAN	Type	Tarif unitaire € HT	F	Page
6 35 02 097 23 0	4014586389455	Lame de scie HSS 0 SL Ø 85 (5)	101,50	04	214
6 35 02 102 01 6	4014586178783	Lame de scie HSS, circulaire, Ø 63 pack de 2	40,20	04	225
6 35 02 102 07 0	4014586291703	Lame de scie HSS, circulaire, Ø 63 pack de 5	95,20	04	225
6 35 02 103 01 0	4014586178806	Lame de scie HSS, circulaire Ø 80 pack de 2	42,10	04	225
6 35 02 103 05 0	4014586291710	Lame de scie (circulaire), pack de 5	99,70	04	225
6 35 02 105 01 2	4014586208855	Lame diamantée	59,10	04	-
6 35 02 105 02 0	4014586316024	Lame de scie diamantée, pack de 5	265,90	04	-
6 35 02 106 01 5	4014586215044	Lame de scie segment HSS Ø 80 pack de 1	25,40	04	-
6 35 02 106 07 0	4014586291758	Lame de scie HSS Ø 80 MM pack de 2	48,30	04	-
6 35 02 106 08 0	4014586291765	Lame de scie HSS Ø 80 MM pack de 5	114,40	04	-
6 35 02 106 21 0	4014586389462	Lame de scie HSS segmentée SL Ø 85 (1)	25,90	04	214
6 35 02 106 22 0	4014586389479	Lame de scie HSS segmentée SL Ø 85 (2)	49,20	04	214
6 35 02 106 23 0	4014586389486	Lame de scie HSS segmentée SL Ø 85 (5)	116,40	04	214
6 35 02 113 01 9	4014586229751	Lame de scie segment, à moyeu déporté Ø 84	21,60	04	-
6 35 02 113 21 0	4014586390222	Lame de scie segmentée SL Ø 85	22,10	04	214
6 35 02 114 01 7	4014586231907	Lame segment diamantée	59,10	04	-
6 35 02 114 02 0	4014586316031	Lame segment diamantée pack de 5	265,90	04	-
6 35 02 114 21 0	4014586390239	Lame diamantée segmentée SL Ø 75 x 2,2 (1)	60,10	04	219
6 35 02 114 23 0	4014586390246	Lame diamantée segmentée SL Ø 75 x 2,2 (5)	270,40	04	219
6 35 02 115 01 1	4014586231914	Lame de scie pack d'1 unité	105,40	04	228
6 35 02 115 03 0	4014586315058	Lame de scie pack de 5	474,30	04	228
6 35 02 116 01 4	4014586231921	Lame de scie pack d'1 unité	105,40	04	228
6 35 02 116 02 0	4014586315065	Lame de scie pack de 5	474,30	04	228
6 35 02 118 01 6	4014586232508	Lame segment à concretion carbure	27,90	04	-
6 35 02 118 21 0	4014586389493	Lame à concrétion carbure segmentée SL Ø 75 x 2,2 (1)	28,40	04	218
6 35 02 118 23 0	4014586389509	Lame à concrétion carbure segmentée SL Ø 75 x 2,2 (5)	127,80	04	218
6 35 02 119 01 0	4014586232348	Lame de scie E-CUT précision	18,00	04	226
6 35 02 119 03 2	4014586258829	Lame de scie E-CUT précision, pack de 25	359,80	04	226
6 35 02 119 04 8	4014586264561	Lame de scie E-CUT précision, pack de 5	80,90	04	226
6 35 02 120 01 2	4014586232355	Lame de scie E-CUT précision	18,50	04	226
6 35 02 120 03 4	4014586258836	Lame de scie E-CUT précision, pack de 25	369,50	04	226
6 35 02 120 04 0	4014586264578	Lame de scie E-CUT précision, pack de 5	83,10	04	226
6 35 02 121 01 1	4014586232362	Lame de scie E-CUT précision	18,90	04	226
6 35 02 121 03 3	4014586258843	Lame de scie E-CUT précision, pack de 25	379,20	04	226
6 35 02 121 04 9	4014586264585	Lame de scie E-CUT précision, pack de 5	85,30	04	226
6 35 02 122 01 4	4014586232379	Lame de scie E-CUT précision	19,40	04	226
6 35 02 122 03 6	4014586258850	Lame de scie E-CUT précision, pack de 25	388,90	04	226
6 35 02 122 04 2	4014586264592	Lame de scie E-CUT précision, pack de 5	87,50	04	226
6 35 02 123 01 8	4014586232386	Lame de scie E-CUT Standard	12,80	04	225
6 35 02 123 03 0	4014586250793	Lame de scie E-CUT standard, pack de 25	256,80	04	225
6 35 02 123 04 6	4014586264608	Lame de scie E-CUT standard, pack de 5	57,80	04	225
6 35 02 124 01 6	4014586232393	Lame de scie E-CUT Standard	13,30	04	225
6 35 02 124 03 8	4014586250809	Lame de scie E-CUT standard, pack de 25	266,70	04	225
6 35 02 124 04 4	4014586264615	Lame de scie E-CUT standard, pack de 5	60,00	04	225
6 35 02 125 01 0	4014586233888	Lame de scies	28,80	04	-
6 35 02 125 21 0	4014586389516	Lame à concrétion carbure segmentée SL Ø 75 x 1,2 (1)	28,40	04	218
6 35 02 125 23 0	4014586389523	Lame à concrétion carbure segmentée SL Ø 75 x 1,2 (5)	127,80	04	218
6 35 02 126 01 3	4014586234731	Lame de scie E-CUT précision, (35 mm) pack d'1 unité	18,00	04	-
6 35 02 126 03 0	4014586268071	Lame de scie E-CUT précision, (35 mm) pack de 3	51,30	04	-
6 35 02 126 04 0	4014586291871	Lame de scie E-CUT, pack de 10	152,90	04	-
6 35 02 126 07 0	4014586390253	Lame de scie E-CUT, pack de 50	674,60	04	-
6 35 02 126 21 0	4014586386157	Lame de scie de précision E-CUT SL 50 x 35 (1)	16,50	04	215
6 35 02 126 22 0	4014586386164	Lame de scie de précision E-CUT SL 50 x 35 (3)	46,90	04	215
6 35 02 126 23 0	4014586386171	Lame de scie de précision E-CUT SL 50 x 35 (5)	74,10	04	215
6 35 02 126 24 0	4014586386188	Lame de scie de précision E-CUT SL 50 x 35 (10)	140,00	04	215
6 35 02 126 25 0	4014586390260	Lame de scie de précision E-CUT SL 50 x 35 (50)	617,30	04	215
6 35 02 127 01 7	4014586234748	Lame de scie E-CUT précision, (65 mm) pack d'1 unité	19,40	04	-
6 35 02 127 02 0	4014586268088	Lame de scie E-CUT précision, (65 mm) pack de 3	55,40	04	-
6 35 02 127 03 0	4014586291888	Lame de scie Precision E-CUT (65 mm) pack de 10	165,30	04	-
6 35 02 127 04 0	4014586291895	E-CUT Combo	48,70	04	-
6 35 02 127 07 0	4014586390284	Lame de scie Precision E-CUT (65 mm) pack de 50	729,20	04	-
6 35 02 127 21 0	4014586386232	Lame de scie de précision E-CUT SLP 50 x 65 (1)	17,90	04	216
6 35 02 127 22 0	4014586386249	Lame de scie de précision E-CUT SLP 50 x 65 (3)	50,80	04	216
6 35 02 127 23 0	4014586386256	Lame de scie de précision E-CUT SLP 50 x 65 (5)	80,10	04	216
6 35 02 127 24 0	4014586386263	Lame de scie de précision E-CUT SLP 50 x 65 (10)	151,30	04	216
6 35 02 127 25 0	4014586390291	Lame de scie de précision E-CUT SLP 50 x 65 (50)	667,40	04	216
6 35 02 129 01 9	4014586248400	Lame de scie HSS MINICUT (20 mm) pack de 2	14,50	04	-
6 35 02 130 01 1	4014586248417	Lame de scie HSS MINICUT (10 mm) pack de 2	14,50	04	-
6 35 02 131 01 0	4014586248424	Lame de scie MINICUT (20 mm) pack de 2	11,00	04	-
6 35 02 132 01 3	4014586248431	Lame de scie MINICUT (10 mm) pack de 2	11,00	04	-
6 35 02 133 01 7	4014586248462	Lame de scie E-CUT standard, (35 mm) pack d'1 unité	13,50	04	-
6 35 02 133 03 0	4014586268095	Lame de scie E-CUT standard, (35 mm) pack de 3	38,40	04	-
6 35 02 133 04 0	4014586291901	Lame de scie, pack de 10	114,50	04	-
6 35 02 133 09 0	4014586390314	Lame de scie, pack de 50	504,90	04	-
6 35 02 133 21 0	4014586386317	Lame de scie standard E-CUT SL 50 x 35 (1)	13,70	04	215
6 35 02 133 22 0	4014586386324	Lame de scie standard E-CUT SL 50 x 35 (3)	39,10	04	215



Référence	EAN	Type	Tarif unitaire € HT	F	Page
6 35 02 133 23 0	4014586386331	Lame de scie standard E-Cut SL 50 x 35 (5)	61,60	04	215
6 35 02 133 24 0	4014586386348	Lame de scie standard E-Cut SL 50 x 35 (10)	116,40	04	215
6 35 02 133 25 0	4014586390321	Lame de scie standard E-Cut SL 50 x 35 (50)	513,40	04	215
6 35 02 134 01 5	4014586248479	Lame de scie E-Cut standard, (65 mm) pack d'1 unité	14,50	04	-
6 35 02 134 02 5	4014586268101	Lame de scie E-Cut standard, (65 mm) pack de 3	41,40	04	-
6 35 02 134 03 0	4014586291918	Lame de scie Standard E-Cut (65 mm) pack de 10	123,60	04	-
6 35 02 134 06 0	4014586390345	Lame de scie Standard E-Cut (65 mm) pack de 50	545,30	04	-
6 35 02 134 21 0	4014586386393	Lame de scie standard E-Cut SLP 50 x 65 (1)	14,80	04	215
6 35 02 134 22 0	4014586386409	Lame de scie standard E-Cut SLP 50 x 65 (3)	42,20	04	215
6 35 02 134 23 0	4014586386416	Lame de scie standard E-Cut SLP 50 x 65 (5)	66,60	04	215
6 35 02 134 24 0	4014586386423	Lame de scie standard E-Cut SLP 50 x 65 (10)	125,70	04	215
6 35 02 134 25 0	4014586390352	Lame de scie standard E-Cut SLP 50 x 65 (50)	554,50	04	215
6 35 02 135 01 9	4014586248486	Lame de scie E-Cut Standard	13,50	04	226
6 35 02 135 02 5	4014586258867	Lame de scie E-Cut standard, pack de 25	269,30	04	226
6 35 02 135 03 1	4014586264622	Lame de scie E-Cut standard, pack de 5	60,60	04	226
6 35 02 136 01 2	4014586248493	Lame de scie E-Cut Standard	14,50	04	226
6 35 02 136 02 8	4014586258874	Lame de scie E-Cut standard, pack de 25	290,80	04	226
6 35 02 136 03 4	4014586264639	Lame de scie E-Cut standard, pack de 5	65,40	04	226
6 35 02 138 01 4	4014586252247	Lame de scie M-Cut pack de 2	17,30	04	227
6 35 02 146 01 1	4014586259437	Disque diamant 180 mm	122,50	02	145
6 35 02 147 01 5	4014586262321	Lames de scie universelles E-Cut	17,50	04	226
6 35 02 147 02 1	4014586264646	Lames de scie universelles E-Cut, pack de 5	78,50	04	226
6 35 02 147 03 7	4014586264721	Lames de scie universelles E-Cut, pack de 25	349,10	04	226
6 35 02 147 12 0	4014586369655	Set d'accessoires Best of E-Cut	75,70	04	225
6 35 02 148 01 3	4014586262338	Lames de scie universelles E-Cut	18,30	04	226
6 35 02 148 02 9	4014586264653	Lames de scie universelles E-Cut, pack de 5	82,50	04	226
6 35 02 148 03 5	4014586264738	Lames de scie universelles E-Cut, pack de 25	366,60	04	226
6 35 02 151 01 8	4014586267623	Lames de scie universelles E-Cut, (29 mm) pack d'1 unité	17,50	04	-
6 35 02 151 02 0	4014586268118	Lames de scie universelles E-Cut, (29 mm) pack de 3	49,70	04	-
6 35 02 151 03 0	4014586291925	Lame de scie Universal E-Cut (29 mm) pack de 10	148,40	04	-
6 35 02 151 06 0	4014586390383	Lame de scie Universal E-Cut (29 mm) pack de 50	654,60	04	-
6 35 02 151 21 0	4014586386461	Lame de scie universelle E-Cut SLP 60 x 28 (1)	17,80	04	216
6 35 02 151 22 0	4014586386478	Lame de scie universelle E-Cut SLP 60 x 28 (3)	50,60	04	216
6 35 02 151 23 0	4014586386485	Lame de scie universelle E-Cut SLP 60 x 28 (5)	79,90	04	216
6 35 02 151 24 0	4014586386492	Lame de scie universelle E-Cut SLP 60 x 28 (10)	150,90	04	216
6 35 02 151 25 0	4014586390390	Lame de scie universelle E-Cut SLP 60 x 28 (50)	665,60	04	216
6 35 02 152 01 0	4014586285399	Lames de scie universelles E-Cut, (44 mm) pack d'1 unité	18,30	04	-
6 35 02 152 02 0	4014586285405	Lames de scie universelles E-Cut, (44 mm) pack de 3	52,20	04	-
6 35 02 152 03 0	4014586291932	Lame de scie Universal E-Cut (44 mm) pack de 10	155,80	04	-
6 35 02 152 07 0	4014586390420	Lame de scie Universal E-Cut (44 mm) pack de 50	687,50	04	-
6 35 02 152 15 0	4014586364773	Set d'accessoires Best of E-Cut	75,70	04	-
6 35 02 152 19 0	4014586375861	Set d'accessoires Best of Renovation	188,20	04	-
6 35 02 152 21 0	4014586386539	Lame de scie universelle E-Cut SLP 60 x 44 (1)	18,70	04	216
6 35 02 152 22 0	4014586386546	Lame de scie universelle E-Cut SLP 60 x 44 (3)	53,20	04	216
6 35 02 152 23 0	4014586386553	Lame de scie universelle E-Cut SLP 60 x 44 (5)	83,90	04	216
6 35 02 152 24 0	4014586386560	Lame de scie universelle E-Cut SLP 60 x 44 (10)	158,50	04	216
6 35 02 152 25 0	4014586390437	Lame de scie universelle E-Cut SLP 60 x 44 (50)	699,00	04	216
6 35 02 155 01 0	4014586291956	Lame de scie HM pack de 1	41,40	04	227
6 35 02 155 02 0	4014586294186	Lame de scie HM pack de 5	186,50	04	227
6 35 02 156 01 0	4014586291963	Lame de scie HM pack de 1	41,40	04	227
6 35 02 156 02 0	4014586294209	Lame de scie HM pack de 5	186,50	04	227
6 35 02 157 02 0	4014586304885	Set de sciage et d'affûtage	30,30	04	-
6 35 02 157 21 0	4014586386614	Lame de scie fine E-Cut SL 50 x 30 (1)	12,10	04	216
6 35 02 157 22 0	4014586386621	Lame de scie fine E-Cut SL 50 x 30 (3)	34,40	04	216
6 35 02 157 23 0	4014586386638	Lame de scie fine E-Cut SL 50 x 30 (5)	54,20	04	216
6 35 02 157 24 0	4014586386645	Lame de scie fine E-Cut SL 50 x 30 (10)	102,40	04	216
6 35 02 157 25 0	4014586390451	Lame de scie fine E-Cut SL 50 x 30 (50)	451,50	04	216
6 35 02 158 01 0	4014586304892	Lame de scie M-Cut pack de 2	20,20	04	227
6 35 02 159 01 0	4014586304908	Lame de scie M-Cut étroite étoile 8 branches	20,20	04	-
6 35 02 160 01 0	4014586335940	Lame de scie E-Cut longue durée pack de 1	15,50	04	-
6 35 02 160 02 0	4014586335957	Lame de scie E-Cut longue durée pack de 3	44,20	04	-
6 35 02 160 03 0	4014586335964	Lame de scie E-Cut longue durée pack de 10	131,90	04	-
6 35 02 160 04 0	4014586390475	Lame de scie E-Cut longue durée pack de 50	581,80	04	-
6 35 02 160 21 0	4014586386690	Lame de scie E-Cut Long Life SL 50 x 35 (1)	15,80	04	215
6 35 02 160 22 0	4014586386706	Lame de scie E-Cut Long Life SL 50 x 35 (3)	45,00	04	215
6 35 02 160 23 0	4014586386713	Lame de scie E-Cut Long Life SL 50 x 35 (5)	71,00	04	215
6 35 02 160 24 0	4014586386720	Lame de scie E-Cut Long Life SL 50 x 35 (10)	134,10	04	215
6 35 02 160 25 0	4014586390482	Lame de scie E-Cut Long Life SL 50 x 35 (50)	591,50	04	215
6 35 02 161 01 0	4014586335971	Lame de scie E-Cut longue durée pack de 1	16,80	04	-
6 35 02 161 02 0	4014586335988	Lame de scie E-Cut longue durée pack de 3	47,90	04	-
6 35 02 161 03 0	4014586335995	Lame de scie E-Cut longue durée pack de 10	143,00	04	-
6 35 02 161 04 0	4014586390505	Lame de scie E-Cut longue durée pack de 50	631,10	04	-
6 35 02 161 21 0	4014586386775	Lame de scie E-Cut Long Life SLP 50 x 65 (1)	17,20	04	215
6 35 02 161 22 0	4014586386782	Lame de scie E-Cut Long Life SLP 50 x 65 (3)	48,80	04	215
6 35 02 161 23 0	4014586386799	Lame de scie E-Cut Long Life SLP 50 x 65 (5)	77,00	04	215
6 35 02 161 24 0	4014586386805	Lame de scie E-Cut Long Life SLP 50 x 65 (10)	145,50	04	215

Liste des accessoires par référence croissante

Référence	EAN	Type	Tarif unitaire € HT	F	Page
6 35 02 161 25 0	4014586390512	Lame de scie E-CUT Long Life SLP 50 x 65 (50)	641,60	04	215
6 35 02 162 01 0	4014586336008	Lame de scie E-CUT longue durée pack de 1	14,60	04	225
6 35 02 162 02 0	4014586336015	Lame de scie E-CUT longue durée pack de 5	65,60	04	225
6 35 02 162 03 0	4014586336022	Lame de scie E-CUT longue durée pack de 25	291,60	04	225
6 35 02 162 15 0	4014586376295	Set d'accessoires Best of E-CUT XXL	107,20	04	225
6 35 02 163 01 0	4014586336039	Lame de scie E-CUT longue durée pack de 1	15,10	04	225
6 35 02 163 02 0	4014586336046	Lame de scie E-CUT longue durée pack de 5	68,10	04	225
6 35 02 163 03 0	4014586336053	Lame de scie E-CUT longue durée pack de 25	302,70	04	225
6 35 02 164 01 0	4014586336060	Lame de scie E-CUT longue durée pack de 1	15,50	04	225
6 35 02 164 02 0	4014586336077	Lame de scie E-CUT longue durée pack de 5	69,80	04	225
6 35 02 164 03 0	4014586336084	Lame de scie E-CUT longue durée pack de 25	310,30	04	225
6 35 02 165 01 0	4014586336091	Lame de scie E-CUT longue durée pack de 1	16,80	04	225
6 35 02 165 02 0	4014586336107	Lame de scie E-CUT longue durée pack de 5	75,70	04	225
6 35 02 165 03 0	4014586336114	Lame de scie E-CUT longue durée pack de 25	336,60	04	225
6 35 02 166 01 0	4014586342009	Lame segment diamantée	69,90	04	-
6 35 02 166 02 0	4014586342016	Lame segment diamantée pack de 5	314,40	04	-
6 35 02 166 21 0	4014586390536	Lame diamantée segmentée SLP Ø 90 x 2,2 (1)	71,10	04	219
6 35 02 166 23 0	4014586390543	Lame diamantée segmentée SLP Ø 90 x 2,2 (5)	319,70	04	219
6 35 02 167 01 0	4014586342023	Lame diamantée	106,50	04	228
6 35 02 167 02 0	4014586342030	Lame de scie diamantée, pack de 5	479,10	04	228
6 35 02 168 01 0	4014586342047	Lame diamantée	106,50	04	228
6 35 02 168 02 0	4014586342054	Lame de scie diamantée, pack de 5	479,10	04	228
6 35 02 169 01 0	4014586347639	Lame segment à concretion carbure	33,20	04	-
6 35 02 169 02 0	4014586347646	Lame segment à concretion carbure	149,20	04	-
6 35 02 169 21 0	4014586390550	Lame à concrétion carbure segmentée SLP Ø 90 x 2,2 (1)	33,80	04	218
6 35 02 169 23 0	4014586390567	Lame à concrétion carbure segmentée SLP Ø 90 x 2,2 (5)	151,70	04	218
6 35 02 170 01 0	4014586347653	Lame segment à concretion carbure	34,10	04	-
6 35 02 170 02 0	4014586347660	Lame segment à concretion carbure	153,60	04	-
6 35 02 170 21 0	4014586390574	Lame à concrétion carbure segmentée SLP Ø 90 x 1,2 (1)	34,70	04	218
6 35 02 170 23 0	4014586390581	Lame à concrétion carbure segmentée SLP Ø 90 x 1,2 (5)	156,20	04	218
6 35 02 171 01 0	4014586347677	Lame segment à concretion carbure	34,10	04	-
6 35 02 171 02 0	4014586347684	Lame segment à concretion carbure	153,60	04	-
6 35 02 172 01 0	4014586347691	Lame de scie HM pack de 1	41,40	04	227
6 35 02 172 02 0	4014586347707	Lame de scie HM pack de 5	186,50	04	227
6 35 02 173 01 0	4014586347714	Lame de scie HM pack de 1	41,40	04	227
6 35 02 173 02 0	4014586347721	Lame de scie HM pack de 5	186,50	04	227
6 35 02 174 01 0	4014586379456	Lame de scie HSS, circulaire, à moyeu déporté Ø 85	45,30	04	-
6 35 02 174 05 0	4014586379463	Lame de scie HSS pack de 5	203,90	04	-
6 35 02 174 21 0	4014586389530	Lame de scie HSS 0 SL Ø 85 x 0,7 (1)	46,10	04	214
6 35 02 174 23 0	4014586389547	Lame de scie HSS 0 SL Ø 85 x 0,7 (5)	207,30	04	214
6 35 02 175 01 0	4014586379470	Lame de scie HSS, circulaire, à moyeu déporté Ø 100	46,00	04	-
6 35 02 175 05 0	4014586379487	Lame de scie HSS pack de 5	212,30	04	-
6 35 02 175 21 0	4014586389554	Lame de scie HSS 0 SLP Ø 100 x 0,7 (1)	48,00	04	214
6 35 02 175 23 0	4014586389561	Lame de scie HSS 0 SLP Ø 100 x 0,7 (5)	215,80	04	214
6 35 02 176 01 0	4014586379258	Lame de scie en acier rapide, bois, pack d'1 unité	56,20	04	-
6 35 02 176 02 0	4014586379265	Lame de scie HSS avec butée de profondeur	71,70	04	-
6 35 02 176 21 0	4014586389578	Lame de scie HSS 0 SLP Ø 100 x 0,8 (1)	57,20	04	214
6 35 02 177 01 0	4014586379494	Lame de scie pack d'1 unité	45,30	04	225
6 35 02 177 05 0	4014586379500	Lame de scie HSS pack de 5	203,90	04	225
6 35 02 178 01 0	4014586379517	Lame de scie pack d'1 unité	47,20	04	225
6 35 02 178 05 0	4014586379524	Lame de scie HSS pack de 5	212,30	04	225
6 35 02 179 01 0	4014586379272	Lame de scie en acier rapide, bois, pack d'1 unité	55,80	04	226
6 35 02 179 02 0	4014586379289	Set avec butée de profondeur	73,80	04	226
6 35 02 183 01 0	4014586369662	Lame de scie E-CUT longue durée pack de 1	11,80	04	-
6 35 02 183 02 0	4014586369679	Lame de scie E-CUT longue durée pack de 3	33,80	04	-
6 35 02 183 03 0	4014586369686	Lame de scie E-CUT longue durée pack de 10	100,70	04	-
6 35 02 183 06 0	4014586390598	Lame de scie E-CUT longue durée pack de 5	444,10	04	-
6 35 02 183 21 0	4014586386850	Lame de scie E-CUT Long Life SL 34 x 20 (1)	12,10	04	214
6 35 02 183 22 0	4014586386867	Lame de scie E-CUT Long Life SL 34 x 20 (3)	34,40	04	214
6 35 02 183 23 0	4014586386874	Lame de scie E-CUT Long Life SL 34 x 20 (5)	54,20	04	214
6 35 02 183 24 0	4014586386881	Lame de scie E-CUT Long Life SL 34 x 20 (10)	102,40	04	214
6 35 02 183 25 0	4014586390604	Lame de scie E-CUT Long Life SL 34 x 20 (50)	451,50	04	214
6 35 02 184 01 0	4014586369693	Lame de scie E-CUT longue durée pack de 1	9,10	04	-
6 35 02 184 02 0	4014586369709	Lame de scie E-CUT longue durée pack de 3	26,10	04	-
6 35 02 184 03 0	4014586369716	Lame de scie E-CUT longue durée pack de 10	77,70	04	-
6 35 02 184 04 0	4014586378145	Set de sciage et d'affûtage	28,40	04	-
6 35 02 184 06 0	4014586390628	Lame de scie E-CUT longue durée pack de 50	353,50	04	-
6 35 02 184 21 0	4014586386935	Lame de scie E-CUT Long Life SL 30 x 10 (1)	9,30	04	214
6 35 02 184 22 0	4014586386942	Lame de scie E-CUT Long Life SL 30 x 10 (3)	26,50	04	214
6 35 02 184 23 0	4014586386959	Lame de scie E-CUT Long Life SL 30 x 10 (5)	41,90	04	214
6 35 02 184 24 0	4014586386966	Lame de scie E-CUT Long Life SL 30 x 10 (10)	79,10	04	214
6 35 02 184 25 0	4014586390635	Lame de scie E-CUT Long Life SL 30 x 10 (50)	348,60	04	214
6 35 02 185 01 0	4014586369723	Lame de scie E-CUT longue durée pack de 1	11,80	04	225
6 35 02 185 02 0	4014586369730	Lame de scie E-CUT longue durée pack de 5	53,30	04	225
6 35 02 185 03 0	4014586369747	Lame de scie E-CUT longue durée pack de 25	236,80	04	225
6 35 02 186 01 0	4014586369754	Lame de scie E-CUT longue durée pack de 1	9,10	04	225

Référence	EAN	Type	Tarif unitaire € HT	F	Page
6 35 02 186 02 0	4014586369761	Lame de scie E-Cut longue durée pack de 5	41,10	04	225
6 35 02 186 03 0	4014586369778	Lame de scie E-Cut longue durée pack de 25	182,80	04	225
6 35 02 187 01 0	4014586377513	Lame de scie segment à concrétion carbure avec denture ouverte	43,00	04	-
6 35 02 187 21 0	4014586390659	Lame à concrétion carbure segmentée SLP Ø 90	43,70	04	216
6 35 02 188 01 0	4014586377520	Lame de scie à concrétion diamant avec denture ouverte	87,20	04	-
6 35 02 188 21 0	4014586390666	Lame diamantée segmentée SLP Ø 90	88,70	04	216
6 35 02 189 01 0	4014586377537	Lame à concrétion carbure avec denture ouverte	49,30	04	227
6 35 02 190 01 0	4014586377544	Lame de scie à concrétion diamant avec denture ouverte	118,80	04	227
6 35 02 191 01 0	4014586377551	Lame E-Cut à concrétion carbure	30,30	04	-
6 35 02 191 21 0	4014586389585	Lame E-Cut à concrétion carbure SLP 50 x 35	30,90	04	216
6 35 02 192 01 0	4014586378152	Lame E-Cut à concrétion carbure	30,30	04	227
6 35 02 193 01 0	4014586378169	Lame E-Cut à concrétion diamant	49,30	04	-
6 35 02 193 21 0	4014586389592	Lame E-Cut à concrétion diamant SLP 50 x 35	50,10	04	216
6 35 02 194 01 0	4014586378176	Lame E-Cut à concrétion diamant	49,30	04	227
6 35 02 195 01 0	4014586378183	Lame E-Cut à concrétion diamant	54,30	04	227
6 35 02 196 01 0	4014586379531	Lame de scie pack d'1 unité	47,20	04	225
6 35 02 196 05 0	4014586379548	Lame de scie pack de 5	212,30	04	225
6 35 02 196 21 0	4014586389608	Lame de scie HSS segmentée SLP Ø 100 x 0,7 (1)	48,00	04	214
6 35 02 196 23 0	4014586389615	Lame de scie HSS segmentée SLP Ø 100 x 0,7 (5)	215,80	04	214
6 35 02 198 21 0	4014586387017	Lame de scie de précision E-Cut SLP 50 x 45 (1)	17,00	04	215
6 35 02 198 22 0	4014586387024	Lame de scie de précision E-Cut SLP 50 x 45 (3)	48,20	04	215
6 35 02 198 23 0	4014586387031	Lame de scie de précision E-Cut SLP 50 x 45 (5)	76,10	04	215
6 35 02 198 24 0	4014586387048	Lame de scie de précision E-Cut SLP 50 x 45 (10)	143,70	04	215
6 35 02 198 25 0	4014586390673	Lame de scie de précision E-Cut SLP 50 x 45 (50)	634,00	04	215
6 35 02 199 21 0	4014586387093	Lame de scie de précision E-Cut SLP 50 x 55 (1)	17,40	04	215
6 35 02 199 22 0	4014586387109	Lame de scie de précision E-Cut SLP 50 x 55 (3)	49,50	04	215
6 35 02 199 23 0	4014586387116	Lame de scie de précision E-Cut SLP 50 x 55 (5)	78,10	04	215
6 35 02 199 24 0	4014586387123	Lame de scie de précision E-Cut SLP 50 x 55 (10)	147,50	04	215
6 35 02 199 25 0	4014586390697	Lame de scie de précision E-Cut SLP 50 x 55 (50)	650,70	04	215
6 35 02 200 21 0	4014586387178	Lame de scie standard E-Cut SLM 78 x 32 (1)	13,10	04	221
6 35 02 200 22 0	4014586387185	Lame de scie standard E-Cut SLM 78 x 32 (3)	37,20	04	221
6 35 02 200 23 0	4014586387192	Lame de scie standard E-Cut SLM 78 x 32 (5)	58,80	04	221
6 35 02 200 24 0	4014586387208	Lame de scie standard E-Cut SLM 78 x 32 (10)	111,00	04	221
6 35 02 200 25 0	4014586390710	Lame de scie standard E-Cut SLM 78 x 32 (50)	489,50	04	221
6 35 02 201 21 0	4014586387253	Lame de scie E-Cut Long Life SLM 78 x 32 (1)	14,90	04	221
6 35 02 201 22 0	4014586387260	Lame de scie E-Cut Long Life SLM 78 x 32 (3)	42,30	04	221
6 35 02 201 23 0	4014586387277	Lame de scie E-Cut Long Life SLM 78 x 32 (5)	66,70	04	221
6 35 02 201 24 0	4014586387284	Lame de scie E-Cut Long Life SLM 78 x 32 (10)	126,00	04	221
6 35 02 201 25 0	4014586390734	Lame de scie E-Cut Long Life SLM 78 x 32 (50)	555,80	04	221
6 35 02 202 21 0	4014586387338	Lame de scie standard E-Cut SLM 78 x 42 (1)	13,60	04	221
6 35 02 202 22 0	4014586387345	Lame de scie standard E-Cut SLM 78 x 42 (3)	38,70	04	221
6 35 02 202 23 0	4014586387352	Lame de scie standard E-Cut SLM 78 x 42 (5)	61,10	04	221
6 35 02 202 24 0	4014586387369	Lame de scie standard E-Cut SLM 78 x 42 (10)	115,30	04	221
6 35 02 202 25 0	4014586390802	Lame de scie standard E-Cut SLM 78 x 42 (50)	508,40	04	221
6 35 02 203 21 0	4014586387413	Lame de scie E-Cut Long Life SLM 78 x 42 (1)	15,40	04	221
6 35 02 203 22 0	4014586387420	Lame de scie E-Cut Long Life SLM 78 x 42 (3)	43,90	04	221
6 35 02 203 23 0	4014586387437	Lame de scie E-Cut Long Life SLM 78 x 42 (5)	69,30	04	221
6 35 02 203 24 0	4014586387444	Lame de scie E-Cut Long Life SLM 78 x 42 (10)	130,80	04	221
6 35 02 203 25 0	4014586390826	Lame de scie E-Cut Long Life SLM 78 x 42 (50)	577,10	04	221
6 35 02 204 21 0	4014586389622	Lame E-Cut à concrétion diamant SLM 60 x 44	55,30	04	221
6 35 02 205 21 0	4014586387499	Lame de scie de précision E-Cut BIM SL 50 x 35 (1)	18,30	04	215
6 35 02 205 22 0	4014586387505	Lame de scie de précision E-Cut BIM SL 50 x 35 (3)	52,20	04	215
6 35 02 205 23 0	4014586387512	Lame de scie de précision E-Cut BIM SL 50 x 35 (5)	82,30	04	215
6 35 02 205 24 0	4014586387529	Lame de scie de précision E-Cut BIM SL 50 x 35 (10)	155,50	04	215
6 35 02 205 25 0	4014586390840	Lame de scie de précision E-Cut BIM SL 50 x 35 (50)	685,90	04	215
6 35 02 206 21 0	4014586387574	Lame de scie de précision E-Cut BIM SLP 50 x 45 (1)	18,80	04	215
6 35 02 206 22 0	4014586387581	Lame de scie de précision E-Cut BIM SLP 50 x 45 (3)	53,60	04	215
6 35 02 206 23 0	4014586387598	Lame de scie de précision E-Cut BIM SLP 50 x 45 (5)	84,60	04	215
6 35 02 206 24 0	4014586387604	Lame de scie de précision E-Cut BIM SLP 50 x 45 (10)	159,70	04	215
6 35 02 206 25 0	4014586390864	Lame de scie de précision E-Cut BIM SLP 50 x 45 (50)	704,40	04	215
6 35 02 207 21 0	4014586387659	Lame de scie de précision E-Cut BIM SLP 50 x 55 (1)	19,30	04	215
6 35 02 207 22 0	4014586387666	Lame de scie de précision E-Cut BIM SLP 50 x 55 (3)	55,00	04	215
6 35 02 207 23 0	4014586387673	Lame de scie de précision E-Cut BIM SLP 50 x 55 (5)	86,80	04	215
6 35 02 207 24 0	4014586387680	Lame de scie de précision E-Cut BIM SLP 50 x 55 (10)	163,90	04	215
6 35 02 207 25 0	4014586390888	Lame de scie de précision E-Cut BIM SLP 50 x 55 (50)	722,90	04	215
6 35 02 208 21 0	4014586387734	Lame de scie de précision E-Cut BIM SLP 50 x 65 (1)	19,80	04	215
6 35 02 208 22 0	4014586387741	Lame de scie de précision E-Cut BIM SLP 50 x 65 (3)	56,40	04	215
6 35 02 208 23 0	4014586387758	Lame de scie de précision E-Cut BIM SLP 50 x 65 (5)	89,00	04	215
6 35 02 208 24 0	4014586387765	Lame de scie de précision E-Cut BIM SLP 50 x 65 (10)	168,10	04	215
6 35 02 208 25 0	4014586390901	Lame de scie de précision E-Cut BIM SLP 50 x 65 (50)	741,40	04	215
6 35 02 209 01 0	4014586381602	Lame de scie de précision E-Cut BIM (35 mm) UE1	18,00	04	226
6 35 02 209 02 0	4014586381619	Lame de scie de précision E-Cut BIM (35 mm) UE5	80,90	04	226
6 35 02 209 03 0	4014586381626	Lame de scie de précision E-Cut BIM (35 mm) UE25	359,80	04	226
6 35 02 210 01 0	4014586381633	Lame de scie de précision E-Cut BIM (45 mm) UE1	18,50	04	226
6 35 02 210 02 0	4014586381640	Lame de scie de précision E-Cut BIM (45 mm) UE5	83,10	04	226
6 35 02 210 03 0	4014586381657	Lame de scie de précision E-Cut BIM (45 mm) UE25	369,50	04	226

Liste des accessoires par référence croissante

Référence	EAN	Type	Tarif unitaire € HT	F	Page
6 35 02 211 01 0	4014586381664	Lame de scie de précision E-Cut BIM (55 mm) UE1	18,90	04	226
6 35 02 211 02 0	4014586381671	Lame de scie de précision E-Cut BIM (55 mm) UE5	85,30	04	226
6 35 02 211 03 0	4014586381688	Lame de scie de précision E-Cut BIM (55 mm) UE25	463,00	04	226
6 35 02 212 01 0	4014586381695	Lame de scie de précision E-Cut BIM (65 mm) UE1	19,40	04	226
6 35 02 212 02 0	4014586381701	Lame de scie de précision E-Cut BIM (65 mm) UE5	87,50	04	226
6 35 02 212 03 0	4014586381718	Lame de scie de précision E-Cut BIM (65 mm) UE25	388,90	04	226
6 35 02 213 21 0	4014586390925	Lame à concrétion carbure 0 SLM Ø 105 x 2,2 (1)	42,20	04	221
6 35 02 213 23 0	4014586390932	Lame à concrétion carbure 0 SLM Ø 105 x 2,2 (5)	189,10	04	221
6 35 02 214 21 0	4014586390949	Lame à concrétion carbure 0 SLM Ø 105 x 1,2 (1)	42,20	04	221
6 35 02 214 23 0	4014586390956	Lame à concrétion carbure 0 SLM Ø 105 x 1,2 (5)	189,70	04	221
6 35 02 215 21 0	4014586390963	Lame à concrétion carbure segmentée SLM Ø 105 x 1,2	50,10	04	221
6 35 02 216 21 0	4014586390970	Lame diamantée segmentée SL Ø 75 x 1,2 (1)	60,10	04	219
6 35 02 216 23 0	4014586390987	Lame diamantée segmentée SL Ø 75 x 1,2 (5)	270,40	04	219
6 35 02 217 21 0	4014586390994	Lame diamantée segmentée SLP Ø 90 x 1,2 (1)	71,10	04	219
6 35 02 217 23 0	4014586391007	Lame diamantée segmentée SLP Ø 90 x 1,2 (5)	319,70	04	219
6 35 02 218 21 0	4014586391014	Lame diamantée 0 SLM Ø 105 x 2,2 (1)	108,30	04	222
6 35 02 218 23 0	4014586391021	Lame diamantée 0 SLM Ø 105 x 2,2 (5)	487,10	04	222
6 35 02 219 21 0	4014586391038	Lame diamantée 0 SLM Ø 105 x 1,2 (1)	108,30	04	222
6 35 02 219 23 0	4014586391045	Lame diamantée 0 SLM Ø 105 x 1,2 (5)	487,10	04	222
6 35 02 220 21 0	4014586391052	Lame diamantée segmentée SLM Ø 105 x 1,2	120,80	04	221
6 35 03 035 01 1	4014586178912	Lame de scie HSS pack de 5	12,30	02	140
6 35 03 036 01 4	4014586178929	Lames de scie, pack de 5	12,30	02	140
6 35 03 037 01 8	4014586178936	Lames de scie, pack de 5	12,30	02	140
6 35 03 038 01 6	4014586178943	Lames de scie, pack de 5	12,30	02	140
6 35 03 039 01 0	4014586178950	Lames de scie, pack de 5	14,60	02	140
6 35 03 040 00 3	4014586178967	Lame de scie	13,80	02	143
6 35 03 042 01 4	4014586178998	Lames de scie, pack de 3	14,00	02	-
6 35 03 043 01 8	4014586179001	Lames de scie, pack de 3	14,00	02	-
6 35 03 047 01 7	4014586179049	Lames de scie, pack de 3	17,70	02	-
6 35 03 048 01 5	4014586179056	Lames de scie, pack de 3	17,70	02	-
6 35 03 051 01 0	4014586179087	Lames de scie, pack de 3	25,60	02	-
6 35 03 058 01 4	4014586179148	Lames de scie, pack de 3	25,50	02	-
6 35 03 059 01 8	4014586179155	Lames de scie, pack de 3	25,60	02	-
6 35 03 060 01 0	4014586179162	Lames de scie, pack de 5	13,70	02	140
6 35 03 061 01 9	4014586179186	Lame de scie pack d'1 unité	48,90	02	140
6 35 03 063 00 7	4014586179209	Lame de scie HSS	11,10	02	143
6 35 03 064 00 5	4014586179216	Lame de scie HSS	15,30	02	143
6 35 03 065 00 9	4014586179223	Lame de scie HSS	7,20	02	143
6 35 03 066 00 2	4014586179230	Lame de scie HSS	8,80	02	143
6 35 03 067 00 6	4014586179247	Lame de scie HSS	9,20	02	143
6 35 03 068 00 4	4014586179254	Lame de scie HSS	15,30	02	143
6 35 03 069 00 8	4014586179261	Lame de scie HSS	19,90	02	143
6 35 03 070 00 0	4014586179278	Lame de scie HSS	11,00	02	143
6 35 03 071 00 9	4014586179285	Lame de scie	7,70	02	143
6 35 03 072 00 2	4014586179292	Lame de scie HSS	31,30	02	143
6 35 03 073 00 6	4014586179308	Lame de scie HSS	38,00	02	143
6 35 03 076 01 0	4014586179339	Lames de scie, pack de 5	18,70	02	140
6 35 03 077 01 4	4014586179346	Lames de scie, pack de 5	21,50	02	140
6 35 03 082 01 0	4014586179360	Lames de scie, pack de 5	13,70	02	140
6 35 03 087 01 3	4014586179391	Lames de scie, pack de 5	12,30	02	140
6 35 03 088 01 1	4014586179407	Lames de scie, pack de 5	15,10	02	140
6 35 03 089 01 5	4014586179414	Lames de scie, pack de 5	35,40	02	140
6 35 03 093 00 4	4014586200774	Lame de scie HD	19,80	02	143
6 35 03 094 00 2	4014586200781	Lame de scie HD	26,40	02	143
6 35 03 095 00 6	4014586200798	Lame de scie HD	26,40	02	143
6 35 03 096 01 8	4014586202921	Lame de scie TD	174,60	02	143
6 35 03 097 01 2	4014586202938	Lame de scie TD	231,40	02	143
6 35 03 098 00 1	4014586212548	Lame de scie	44,50	02	143
6 35 03 099 00 5	4014586212555	Lame de scie	36,40	02	143
6 35 03 100 00 6	4014586212562	Lame de scie	28,40	02	143
6 35 03 112 01 0	4014586305370	Lames de scie, pack de 5	16,10	02	140
6 35 03 113 01 0	4014586305387	Lames de scie, pack de 5	16,10	02	140
6 35 03 114 01 0	4014586305394	Lames de scie, pack de 5	29,00	02	140
6 35 03 115 01 0	4014586305417	Lame de scie pack de 3	13,90	02	-
6 35 03 116 01 0	4014586305424	Lame de scie pack de 3	13,90	02	-
6 35 03 123 01 0	4014586305431	Lame de scie pack de 3	17,20	02	-
6 36 01 101 00 9	4014586179766	Couteau du coulisseau et couteau fixe	25,90	02	129
6 36 02 001 00 4	4014586179797	Couteau jusqu'à 2,0 mm	11,50	02	-
6 36 02 046 00 2	4014586179834	Couteau jusqu'à 2,0 mm	20,00	02	-
6 36 02 048 00 4	4014586224053	Poinçon	22,40	02	134
6 36 02 048 01 3	4014586246260	Poinçon et matrice	70,00	02	134
6 36 02 048 04 0	4014586317984	Poinçon pack de 5	89,50	02	134
6 36 02 048 05 0	4014586317991	Poinçon pack de 10	155,90	02	134
6 36 02 049 00 8	4014586246611	Poinçon	66,30	02	134
6 36 02 049 01 7	4014586246628	Poinçon et matrice	153,90	02	134
6 36 02 049 04 0	4014586318004	Poinçon pack de 2	119,80	02	134

Référence	EAN	Type	Tarif unitaire € HT	F	Page
6 36 02 049 05 0	4014586318011	Poinçon pack de 5	265,60	02	134
6 36 02 050 00 0	4014586264370	Poinçon	19,80	02	135
6 36 02 050 01 0	4014586269511	Poinçon pack de 10	138,60	02	135
6 36 02 050 03 0	4014586318028	Poinçon pack de 5	79,40	02	135
6 36 02 051 00 9	4014586262987	Poinçon	56,80	02	134
6 36 02 051 01 8	4014586264356	Jeu de poinçons	115,90	02	134
6 37 06 012 02 4	4014586260884	Lime diamant (20 mm) normale	11,70	04	-
6 37 06 013 02 8	4014586260891	Lime diamant (20 mm) extra fine	11,70	04	-
6 37 06 014 02 6	4014586260907	Lime diamant (10 mm) extra fine	12,00	04	-
6 37 06 015 01 0	4014586290423	Lime à concrétion carbure	5,90	04	-
6 37 06 017 01 0	4014586304915	Lime à concrétion carbure étroite étoile 8 branches	24,60	04	-
6 37 06 018 01 0	4014586304922	Limes à concrétion carbure pack de 2	24,60	04	227
6 37 06 019 01 0	4014586378190	Limes à concrétion carbure	21,60	04	-
6 37 06 019 21 0	4014586389639	Limes à concrétion carbure SLP 30 x 10	22,00	04	219
6 37 07 008 00 2	4014586180373	Meule	12,80	02	-
6 37 13 007 00 9	4014586180717	Meule	110,50	02	-
6 37 13 008 00 7	4014586180724	Meule	110,50	02	-
6 37 13 009 00 1	4014586180731	Meule	110,50	02	-
6 37 13 010 00 3	4014586180748	Meule	124,00	02	-
6 37 13 011 00 2	4014586180755	Roues à polir	111,10	02	-
6 37 13 013 01 8	4014586226811	Roues à polir	121,90	02	196
6 37 13 015 01 0	4014586226835	Roues à polir	121,90	02	196
6 37 13 016 01 3	4014586226842	Roues à polir	121,90	02	196
6 37 14 004 00 5	4014586180779	Bandes abrasives en toile	3,40	02	-
6 37 14 005 00 9	4014586180786	Bandes abrasives en toile	3,40	02	-
6 37 14 006 00 2	4014586180793	Bandes abrasives en toile	3,40	02	-
6 37 14 007 00 6	4014586180809	Bandes abrasives en toile	3,00	02	-
6 37 14 008 00 4	4014586180816	Bandes abrasives en toile	3,00	02	-
6 37 14 009 00 8	4014586180823	Bandes abrasives en toile	3,00	02	-
6 37 14 010 00 0	4014586180830	Bandes abrasives en toile	3,00	02	-
6 37 14 011 00 9	4014586180847	Bandes abrasives en toile	4,50	02	-
6 37 14 012 00 2	4014586180854	Bandes abrasives en toile	4,00	02	-
6 37 14 013 00 6	4014586180861	Bandes abrasives en toile	4,00	02	-
6 37 14 014 00 4	4014586180878	Bandes abrasives en toile	3,80	02	-
6 37 14 015 00 8	4014586180885	Bandes abrasives en toile	3,80	02	-
6 37 14 026 00 0	4014586180960	Bandes abrasives en toile	3,80	02	-
6 37 14 027 00 4	4014586180977	Bandes abrasives en toile	3,80	02	-
6 37 14 044 01 0	4014586246406	Bande abrasive K60 VE10	21,10	02	195
6 37 14 045 01 4	4014586246413	Bande abrasive K120 VE10	21,10	02	195
6 37 14 046 01 7	4014586246420	Bande abrasive K240 VE10	21,10	02	195
6 37 14 047 01 1	4014586246437	Bande feutre grossière	11,20	02	196
6 37 14 048 01 9	4014586246444	Bande feutre moyenne	11,20	02	196
6 37 14 049 01 3	4014586246451	Bande feutre fine	11,20	02	196
6 37 14 050 01 5	4014586259444	Bande abrasive K120 VE10	29,80	02	190
6 37 14 050 02 1	4014586259451	Set de base	197,90	02	190
6 37 14 051 01 4	4014586259468	Bande abrasive K180 VE10	29,80	02	190
6 37 14 052 01 7	4014586259475	Bande abrasive K320 VE10	29,80	02	190
6 37 14 052 02 3	4014586259482	Set de polissage	162,60	02	190
6 37 14 053 01 1	4014586259499	Bande abrasive K400 VE10	29,80	02	190
6 37 14 054 01 9	4014586259505	Bande abrasive K120 VE10	48,90	02	190
6 37 14 055 01 3	4014586259512	Bande abrasive K180 VE10	48,90	02	190
6 37 14 056 01 6	4014586259529	Bande feutre K80 pack de 5	34,40	02	190
6 37 14 057 01 0	4014586259536	Bande feutre K120 pack de 5	34,40	02	190
6 37 14 058 01 8	4014586259543	Bande feutre K280 pack de 5	40,40	02	190
6 37 14 061 01 0	4014586313160	Bande abrasive K80 VE10	13,30	02	190
6 37 14 062 01 0	4014586313177	Bande abrasive K120 VE10	13,30	02	190
6 37 14 063 01 0	4014586313184	Bande abrasive K180 VE10	13,30	02	190
6 37 14 068 01 0	4014586313191	Bande abrasive K80 VE10	14,80	02	190
6 37 14 069 01 0	4014586313207	Bande abrasive K120 VE10	14,80	02	190
6 37 14 070 01 0	4014586313214	Bande abrasive K180 VE10	14,80	02	190
6 37 14 089 01 0	4014586313221	Bande abrasive K80 VE10	20,30	02	190
6 37 14 090 01 0	4014586313238	Bande abrasive K120 VE10	20,30	02	190
6 37 14 091 01 0	4014586313245	Bande abrasive K180 VE10	20,30	02	190
6 37 14 114 01 0	4014586313252	Bande feutre grossière VE5	18,80	02	190
6 37 14 115 01 0	4014586313269	Bande feutre moyenne VE	18,80	02	190
6 37 14 116 01 0	4014586313276	Bande feutre fine VE5	18,80	02	190
6 37 14 123 01 0	4014586313283	Bande feutre grossière VE5	26,50	02	190
6 37 14 124 01 0	4014586313290	Bande feutre moyenne VE	26,50	02	190
6 37 14 125 01 0	4014586313306	Bande feutre fine VE5	26,50	02	190
6 37 14 130 01 0	4014586300849	Bande abrasive en céramique	43,00	02	190
6 37 14 131 01 0	4014586300856	Bande abrasive en céramique	67,50	02	190
6 37 14 132 01 0	4014586305264	Manchons abrasifs grain 60 (5)	11,00	02	197
6 37 14 133 01 0	4014586305271	Manchons abrasifs grain 80 (5)	10,70	02	197
6 37 14 134 01 0	4014586306674	Manchons abrasifs grain 120 (5)	10,30	02	197
6 37 14 136 01 0	4014586329512	Bande abrasive K80 VE10	23,80	02	192
6 37 14 137 01 0	4014586329529	Bande abrasive K120 VE10	23,80	02	192

Liste des accessoires par référence croissante

Référence	EAN	Type	Tarif unitaire € HT	F	Page
6 37 14 138 01 0	4014586329536	Bande abrasive K180 VE10	23,80	02	192
6 37 14 139 01 0	4014586329543	Bande abrasive K320 VE10	23,80	02	192
6 37 14 140 01 0	4014586329741	Bande abrasive K400 VE10	23,80	02	192
6 37 14 141 01 0	4014586329550	Bande feutre grossière VE5	32,60	02	193
6 37 14 142 01 0	4014586329567	Bande feutre moyenne VE	32,60	02	193
6 37 14 143 01 0	4014586329574	Bande feutre fine VE5	32,60	02	193
6 37 14 144 01 0	4014586330013	Bande à polir pack de 3	18,90	02	193
6 37 16 066 01 1	4014586181905	Feuille abrasive K60 UE50	47,50	02	-
6 37 17 081 01 8	4014586182575	Feuilles abrasives K40 VE50	17,80	04	217
6 37 17 081 04 6	4014586211114	Feuilles abrasives K40 VE5	4,30	04	217
6 37 17 082 01 1	4014586182612	Feuilles abrasives K60 VE50	17,80	04	217
6 37 17 082 03 3	4014586207667	Set de feuilles abrasives	17,80	04	217
6 37 17 082 04 9	4014586211121	Feuilles abrasives K60 VE5	4,30	04	217
6 37 17 083 01 5	4014586182643	Feuilles abrasives K80 VE50	17,80	04	217
6 37 17 083 04 3	4014586211138	Feuilles abrasives K80 VE5	4,30	04	217
6 37 17 084 01 3	4014586182674	Feuilles abrasives K100 VE50	17,80	04	217
6 37 17 084 04 1	4014586211145	Feuilles abrasives K100 VE5	4,30	04	217
6 37 17 085 01 7	4014586182704	Feuilles abrasives K120 VE50	17,80	04	217
6 37 17 085 04 5	4014586211152	Feuilles abrasives K120 VE5	4,30	04	217
6 37 17 086 01 0	4014586182728	Feuilles abrasives K36 VE50	25,80	04	217
6 37 17 086 04 8	4014586211107	Feuilles abrasives K36 VE5	4,60	04	217
6 37 17 087 01 4	4014586182742	Feuilles abrasives K150 VE50	17,80	04	217
6 37 17 087 04 2	4014586211169	Feuilles abrasives K150 VE5	4,30	04	217
6 37 17 088 01 2	4014586182773	Feuilles abrasives K180 VE50	17,80	04	217
6 37 17 088 04 0	4014586211176	Feuilles abrasives K180 VE5	4,30	04	217
6 37 17 089 01 6	4014586182797	Feuilles abrasives K220 VE50	17,80	04	217
6 37 17 089 04 4	4014586211183	Feuilles abrasives K220 VE5	4,30	04	217
6 37 17 090 01 8	4014586182810	Feuilles abrasives K240 VE50	17,80	04	217
6 37 17 090 04 6	4014586211190	Feuilles abrasives K240 VE5	4,30	04	217
6 37 17 107 01 1	4014586182896	Feuilles abrasives, perforées, K36 VE50	29,60	04	218
6 37 17 107 04 9	4014586211237	Feuilles abrasives, perforées, K36 VE5	5,50	04	218
6 37 17 108 01 9	4014586182919	Feuilles abrasives, perforées, K40 VE50	19,00	04	218
6 37 17 108 04 7	4014586211244	Feuilles abrasives, perforées, K40 VE5	4,60	04	218
6 37 17 109 01 3	4014586182933	Feuilles abrasives, perforées, K60 VE50	19,00	04	218
6 37 17 109 03 5	4014586213002	Set de feuilles abrasives	19,00	04	218
6 37 17 109 04 1	4014586211251	Feuilles abrasives, perforées, K60 VE5	4,60	04	218
6 37 17 110 01 5	4014586182957	Feuilles abrasives, perforées, K80 VE50	19,00	04	218
6 37 17 110 04 3	4014586211268	Feuilles abrasives, perforées, K80 VE5	4,60	04	218
6 37 17 111 01 4	4014586182971	Feuilles abrasives, perforées, K100 VE50	19,00	04	218
6 37 17 111 04 2	4014586211275	Feuilles abrasives, perforées, K100 VE5	4,60	04	218
6 37 17 112 01 7	4014586182995	Feuilles abrasives, perforées, K120 VE50	19,00	04	218
6 37 17 112 04 5	4014586211282	Feuilles abrasives, perforées, K120 VE5	4,60	04	218
6 37 17 113 01 1	4014586183015	Feuilles abrasives, perforées, K150 VE50	19,00	04	218
6 37 17 113 04 9	4014586211299	Feuilles abrasives, perforées, K150 VE5	4,60	04	218
6 37 17 114 01 9	4014586183039	Feuilles abrasives, perforées, K180 VE50	19,00	04	218
6 37 17 114 04 7	4014586211305	Feuilles abrasives, perforées, K180 VE5	4,60	04	218
6 37 17 115 01 3	4014586183053	Feuilles abrasives, perforées, K220 VE50	19,00	04	218
6 37 17 115 04 1	4014586211312	Feuilles abrasives, perforées, K220 VE5	4,60	04	218
6 37 17 116 01 6	4014586183077	Feuilles abrasives, perforées, K240 VE50	19,00	04	218
6 37 17 116 04 4	4014586211329	Feuilles abrasives, perforées, K240 VE5	4,60	04	218
6 37 17 120 01 4	4014586183152	Feuilles abrasives, pierre, K40 VE50	20,30	04	217
6 37 17 121 01 3	4014586183176	Feuilles abrasives, pierre K80 VE50	18,70	04	217
6 37 17 122 01 6	4014586183190	Feuilles abrasives, pierre K120 VE50	18,20	04	217
6 37 17 123 01 0	4014586183213	Feuilles abrasives, pierre K220 VE50	18,20	04	217
6 37 17 124 01 8	4014586183237	Feuilles abrasives, pierre K320 VE50	18,20	04	217
6 37 17 125 01 2	4014586183251	Feuilles abrasives, pierre K400 VE50	18,20	04	217
6 37 17 126 01 5	4014586183275	Feuilles abrasives, super-souple, K240 VE50	18,60	04	217
6 37 17 127 01 9	4014586183299	Feuilles abrasives, super-souple K320 VE50	18,60	04	217
6 37 17 128 01 7	4014586183312	Feuilles abrasives, super-souple K400 VE50	18,60	04	217
6 37 17 175 01 7	4014586183343	Feuilles abrasives, pierre K600 VE50	18,20	04	217
6 37 17 176 01 0	4014586183350	Feuilles abrasives, pierre K800 VE50	18,20	04	217
6 37 17 179 01 6	4014586201375	Feuilles abrasives, super-souple K500 VE50	18,60	04	217
6 37 17 184 01 2	4014586208473	Feuilles abrasives pour doigts de ponçage K40 VE20	5,90	04	217
6 37 17 185 01 6	4014586208480	Feuilles abrasives pour doigts de ponçage K60 VE20	5,90	04	217
6 37 17 186 01 9	4014586208497	Feuilles abrasives pour doigts de ponçage K80 VE20	5,90	04	217
6 37 17 187 01 3	4014586208503	Feuilles abrasives pour doigts de ponçage K100 VE20	5,90	04	217
6 37 17 188 01 1	4014586208510	Feuilles abrasives pour doigts de ponçage K120 VE20	5,90	04	217
6 37 17 189 01 5	4014586208527	Feuilles abrasives pour doigts de ponçage K150 VE20	5,90	04	217
6 37 17 190 01 7	4014586208534	Feuilles abrasives pour doigts de ponçage K180 VE20	5,90	04	217
6 37 17 191 01 6	4014586208541	Feuilles abrasives pour doigts de ponçage K220 VE20	5,90	04	217
6 37 17 192 01 9	4014586208558	Feuilles abrasives pour doigts de ponçage K240 VE20	5,90	04	217
6 37 17 217 01 6	4014586260914	Set de ponçage de profils, feuilles abrasives, K80 VE25	9,60	04	217
6 37 17 218 01 4	4014586260921	Set de ponçage de profils, feuilles abrasives, K120 VE25	9,60	04	217
6 37 17 219 01 8	4014586260938	Set de ponçage de profils, feuilles abrasives, K180 VE25	9,60	04	217
6 37 17 221 01 0	4014586282893	Disques à poncer autocollants K2800 UE53	9,60	02	202
6 37 17 227 01 0	4014586317182	Set de feuilles abrasives	11,70	04	218



Référence	EAN	Type	Tarif unitaire € HT	F	Page
6 37 17 227 02 0	4014586317199	Feuille abrasive grain 60 UE 16	11,70	04	218
6 37 17 228 02 0	4014586317205	Feuille abrasive grain 80 UE 16	11,70	04	218
6 37 17 229 01 0	4014586317212	Feuille abrasive grain 120 UE 10	11,70	04	218
6 37 17 230 02 0	4014586317229	Feuille abrasive grain 40 UE 16	11,70	04	218
6 37 17 231 02 0	4014586317236	Feuille abrasive grain 180 UE 16	11,70	04	218
6 37 17 232 01 0	4014586317243	Feuilles abrasives GR240 D115 P16	11,70	04	218
6 37 17 233 01 0	4014586329581	Feuille abrasive K40 VE12	20,00	04	218
6 37 17 233 02 0	4014586329598	Set de feuilles abrasives	20,00	04	218
6 37 17 234 01 0	4014586329604	Feuille abrasive K60 VE12	20,00	04	218
6 37 17 235 01 0	4014586329611	Feuille abrasive K80 VE12	20,00	04	218
6 37 17 236 01 0	4014586329628	Feuille abrasive en zircon K40 UE35	18,20	04	218
6 37 17 237 01 0	4014586329635	Feuille abrasive K60 VE35	18,20	04	218
6 37 17 238 01 0	4014586329642	Feuille abrasive K80 VE35	18,20	04	218
6 37 17 239 01 0	4014586328768	Feuilles abrasive Pyramix K280 VE5	23,30	02	191
6 37 17 239 02 0	4014586328775	Feuilles abrasive Pyramix K280 VE25	102,40	02	191
6 37 17 240 01 0	4014586328782	Feuilles abrasive Pyramix K400 VE5	23,30	02	191
6 37 17 240 02 0	4014586328799	Feuilles abrasive Pyramix K400 VE25	102,40	02	191
6 37 17 241 01 0	4014586328805	Feuilles abrasive Pyramix K800 VE5	23,30	02	192
6 37 17 241 02 0	4014586328812	Feuilles abrasive Pyramix K800 VE25	102,40	02	192
6 37 17 242 01 0	4014586328829	Feuilles abrasive Pyramix K1400 VE5	23,30	02	192
6 37 17 242 02 0	4014586328836	Feuilles abrasive Pyramix K1400 VE25	102,40	02	192
6 37 17 243 01 0	4014586329659	Feuille abrasive K40 VE35	17,00	04	217
6 37 17 244 01 0	4014586329666	Feuille abrasive K60 VE35	17,00	04	217
6 37 17 245 01 0	4014586329673	Feuille abrasive K80 VE35	17,00	04	217
6 37 17 246 01 0	4014586373867	Feuilles abrasives, envers en mousse	15,00	04	220
6 37 17 247 01 0	4014586373874	Feuilles abrasives, envers en mousse	15,00	04	220
6 37 18 011 01 0	4014586334998	Disque de polissage 6 mm	14,60	02	192
6 37 19 007 01 0	4014586213101	Bloc à nettoyer	22,40	04	144
6 37 19 010 01 4	4014586213453	Pierre à aiguïser	11,50	04	232
6 37 19 011 01 0	4014586336466	Pierre à profiler	18,40	02	192
6 37 19 011 12 0	4014586369822	Set de nettoyage pour joints de carrelage	21,10	04	-
6 37 19 011 22 0	4014586389646	1 patin de ponçage perforé SLP (2)	21,50	04	219
6 37 21 001 00 1	4014586183428	Roue fibre à lamelles	125,20	02	196
6 37 21 003 01 7	4014586226583	Roue à lamelles	53,60	02	195
6 37 21 004 01 5	4014586226590	Roue à lamelles	53,60	02	195
6 37 21 005 01 9	4014586226606	Roue à lamelles	53,60	02	195
6 37 21 006 01 2	4014586246321	Roues à poncer élastique	83,30	02	195
6 37 21 006 04 0	4014586306629	Set pour acier inoxydable standard pour les surfaces	192,30	02	194
6 37 21 007 01 6	4014586246338	Roues à poncer élastique	83,30	02	195
6 37 21 008 01 4	4014586246345	Roue fibre lamelles	36,20	02	195
6 37 21 009 01 8	4014586246352	Roue fibre lamelles	36,20	02	195
6 37 21 010 01 0	4014586248448	Roue fibre lamelles	36,20	02	195
6 37 21 015 01 0	4014586282329	Rouleau satineur K60	25,70	02	-
6 37 21 050 02 0	4014586306636	Set pour acier inoxydable pour le satinage de surfaces	206,20	02	194
6 37 21 051 01 0	4014586305288	Roue fibre abrasive ondulée G180	47,50	02	195
6 37 21 052 01 0	4014586305189	Roue fibre à lamelles G120	28,40	02	192
6 37 21 052 02 0	4014586306643	Set acier inoxydable pour le ponçage de tubes / profilés	217,50	02	192
6 37 21 054 01 0	4014586328843	Roues à poncer élastique K60	57,90	02	195
6 37 21 054 02 0	4014586328850	Set inox satinage de tubes et profilés	169,50	02	194
6 37 21 055 01 0	4014586328874	Roues à poncer élastique K180	57,90	02	195
6 37 21 056 01 0	4014586329062	Roue fibre abrasive ondulée G180	33,50	02	195
6 37 22 048 01 4	4014586226736	Brosse boisseau en nylon	37,40	02	203
6 37 23 003 00 3	4014586183633	Peau de mouton	14,60	02	203
6 37 23 007 00 2	4014586183688	Peau de mouton	8,00	02	202
6 37 23 008 00 0	4014586216720	Peau de mouton	7,60	02	194
6 37 23 009 00 4	4014586216737	Peau de mouton 150 mm	9,70	02	197
6 37 23 010 00 6	4014586216744	Peau de mouton	16,60	02	193
6 37 23 011 01 4	4014586226637	Bague de polissage sisal	16,90	02	196
6 37 23 011 04 0	4014586306650	Set de polissage surfaces planes, tubes et profilés	107,60	02	194
6 37 23 012 01 7	4014586226644	Bague de polissage sisal	23,60	02	196
6 37 23 013 01 1	4014586226651	Bague de polissage chiffon	9,90	02	196
6 37 23 014 01 9	4014586226668	Bague de polissage chiffon	7,70	02	196
6 37 23 015 01 3	4014586226675	Bague de polissage chiffon	11,70	02	196
6 37 23 016 01 6	4014586226682	Bague de polissage chiffon	11,20	02	196
6 37 23 017 01 0	4014586328229	Eponges de polissage	13,10	02	202
6 37 23 018 01 8	4014586328236	Eponges de polissage	14,50	02	202
6 37 23 019 01 2	4014586233710	Roues de polissage, tissu, extra doux	9,40	02	196
6 37 23 020 01 4	4014586233727	Roues de polissage, tissu, extra doux	14,70	02	196
6 37 23 021 01 3	4014586233734	Bague de polissage feutre	15,20	02	195
6 37 23 022 01 6	4014586233741	Bague de polissage feutre	18,00	02	195
6 37 23 023 01 0	4014586233918	Eponges de polissage	18,90	02	202
6 37 23 024 01 8	4014586233925	Eponges de polissage	18,90	02	202
6 37 23 025 01 2	4014586233932	Eponges de polissage	24,10	02	203
6 37 23 026 01 5	4014586233949	Eponges de polissage	24,10	02	203
6 37 23 028 01 0	4014586282909	Eponge de polissage orange	15,80	02	202
6 37 23 028 04 0	4014586327648	FEIN set pour le traitement des peintures et les finitions	204,80	02	201

Liste des accessoires par référence croissante

Référence	EAN	Type	Tarif unitaire € HT	F	Page
6 37 23 029 01 0	4014586282930	Éponge gaufrée 150 mm	15,80	02	202
6 37 23 031 01 0	4014586304939	Patin fibre de nettoyage	11,30	04	219
6 37 23 032 01 0	4014586304946	Patin de polissage en feutre	19,70	04	220
6 37 23 033 01 0	4014586304953	Disque en toile brossée Rond 195 mm pack de 2	33,10	02	-
6 37 23 034 01 0	4014586304960	Éponge de polissage Ø 195 mm	17,50	02	202
6 37 23 035 01 0	4014586304977	Peau de mouton	23,10	02	202
6 37 23 036 01 0	4014586335001	Patin de polissage en feutre Ø 115 mm pack de 5	21,80	04	220
6 37 26 008 01 2	4014586259550	Pâte de pré polissage	26,00	02	197
6 37 26 009 01 6	4014586259567	Pâte à fourbir	26,00	02	197
6 37 26 010 01 8	4014586259574	Bande à polir pack de 3	58,30	02	190
6 37 26 014 01 0	4014586282978	Produit de polissage FEIN à une étape	42,00	02	202
6 37 26 015 01 0	4014586282985	Vitrifiant à base de cire Top FEIN	36,80	02	202
6 37 26 016 01 0	4014586313313	Bande de polissage UE3	12,10	02	190
6 37 26 019 01 0	4014586313320	Bande de polissage UE3	16,60	02	190
6 37 26 025 01 0	4014586327655	Spray de cire de finition FEIN	18,00	02	201
6 37 26 027 01 0	4014586329963	Pâte à brosser	7,40	02	196
6 37 26 028 01 0	4014586329970	Pâte de prépolissage	7,40	02	196
6 37 26 029 01 0	4014586329987	Pâte à polir	7,40	02	196
6 37 26 030 01 0	4014586335018	Produit de polissage 250 ml	18,20	02	220
6 37 28 001 01 6	4014586184340	Feuille abrasive K80 UE50	33,70	02	194
6 37 28 002 01 9	4014586184364	Feuille abrasive K100 VE50	33,70	02	194
6 37 28 009 01 4	4014586184500	Feuille abrasive K40 UE50	93,10	02	194
6 37 28 010 01 6	4014586184524	Feuille abrasive K60 UE50	87,10	02	194
6 37 28 011 01 5	4014586184548	Feuille abrasive K100 VE50	37,70	02	-
6 37 28 012 01 8	4014586184562	Feuille abrasive K150 UE50	37,70	02	194
6 37 28 013 01 2	4014586184586	Feuille abrasive K180 UE50	37,70	02	194
6 37 28 014 01 0	4014586184609	Feuille abrasive K220 UE50	37,70	02	194
6 37 28 015 01 4	4014586184623	Feuille abrasive K240 VE50	37,70	02	194
6 37 28 017 01 1	4014586184661	Feuille abrasive K320 VE50	37,70	02	194
6 37 28 022 01 7	4014586184739	Feuille abrasive K60 UE50	50,30	02	193
6 37 28 054 01 6	4014586185002	Feuille abrasive K100 VE50	79,10	02	194
6 37 28 056 01 3	4014586185040	Feuille abrasive K80 UE50	79,10	02	194
6 37 28 061 01 0	4014586185101	Feuille abrasive K400 VE50	37,70	02	194
6 37 28 072 01 2	4014586185170	Feuille abrasive K40 UE50	46,60	02	194
6 37 28 073 01 6	4014586185194	Feuille abrasive K60 UE50	44,70	02	194
6 37 28 074 01 4	4014586185217	Feuille abrasive K80 UE50	43,80	02	194
6 37 28 074 02 0	4014586305462	Set disques abrasifs (50)	37,00	02	203
6 37 28 077 01 5	4014586185255	Feuille abrasive K60 UE50	85,70	02	193
6 37 28 078 01 3	4014586185279	Feuille abrasive K80 UE50	83,40	02	193
6 37 28 081 01 8	4014586185293	Feuille abrasive K150 UE50	74,50	02	193
6 37 28 084 01 3	4014586185354	Feuille abrasive K120 UE50	37,70	02	194
6 37 28 096 01 9	4014586215969	Feuille abrasive K80 UE50	24,40	02	193
6 37 28 132 01 0	4014586305479	Feuilles abrasives Grain 600 (50)	37,00	02	193
6 37 28 133 01 0	4014586305486	Feuilles abrasives Grain 800 (50)	37,00	02	193
6 37 28 134 01 0	4014586305509	Feuilles abrasives Grain 1200 (50)	37,00	02	193
6 37 28 135 01 0	4014586329994	Feuille abrasiUE K80 UE25	24,40	02	191
6 37 30 018 01 0	4014586305196	Disques à lamelles	200,70	02	192
6 37 31 001 01 4	4014586223483	Râpe à concrétion carbure triangulaire	27,20	04	-
6 37 31 001 21 0	4014586391069	Râpe à concrétion carbure SL 80	27,70	04	219
6 37 31 002 01 7	4014586223490	Râpe à concrétion carbure, forme allongée	37,30	04	-
6 37 31 002 21 0	4014586391076	Râpe à concrétion carbure SLP	37,90	04	219
6 37 31 005 01 0	4014586348162	Râpe à concrétion carbure triangulaire	29,30	04	227
6 37 31 006 21 0	4014586391083	Râpe à concrétion carbure SLM 110	69,30	04	222
6 37 32 001 01 8	4014586226781	Toile émeri grossière UE10	34,40	02	191
6 37 32 002 01 1	4014586226798	Toile émeri moyenne UE10	32,70	02	191
6 37 32 003 01 5	4014586226804	Toile émeri fine UE10	28,00	02	191
6 37 32 004 01 0	4014586305493	Toile émeri antifouling grain 100 (5)	20,00	02	203
6 37 32 005 01 0	4014586305202	Disque de finition fibre	24,60	02	192
6 37 33 001 01 0	4014586282992	Dés d'humification	3,20	02	202
6 37 33 002 01 0	4014586283005	Bloc ponçage namuel	11,80	02	202
6 37 33 003 01 0	4014586283012	Chiffon microfibras	7,20	02	194
6 37 33 005 01 0	4014586309569	Adaptateur FSC 2.0 Q	23,70	04	229
6 37 33 006 01 0	4014586307312	Support	56,30	02	196
6 37 33 007 01 0	4014586327693	Pate de nettoyage	32,70	02	201
6 37 34 001 01 0	4014586334868	Disque fibre compact 3 mm, gros	27,80	02	192
6 37 34 002 01 0	4014586334875	Disque fibre compact 6 mm, gros	34,90	02	192
6 37 34 003 01 0	4014586334882	Disque fibre compact 3 mm, moyen	20,70	02	192
6 37 34 004 01 0	4014586334899	Disque fibre compact 6 mm, moyen	25,40	02	192
6 37 34 005 01 0	4014586334905	Disque fibre compact 3 mm, fin	20,70	02	192
6 37 34 006 01 0	4014586334912	Disque fibre compact 6 mm, fin	25,40	02	192
6 37 34 007 01 0	4014586334929	Disque fibre compact 6 mm, très fin	22,50	02	192
6 38 01 079 00 9	4014586185569	Flasque intérieur	7,90	02	97
6 38 01 095 00 8	4014586185606	Flasque intérieur	7,90	02	-
6 38 01 096 00 1	4014586185613	Flasque intérieur	36,80	02	-
6 38 01 097 00 5	4014586185620	Flasque intérieur	34,00	02	-
6 38 01 098 00 3	4014586185637	Flasque intérieur	32,10	02	-



Référence	EAN	Type	Tarif unitaire € HT	F	Page
6 38 01 116 00 8	4014586185743	Flasque intérieur	24,20	02	-
6 38 01 120 00 6	4014586185774	Flasque intérieur	7,90	02	101
6 38 01 137 00 0	4014586185842	Flasque intérieur	39,10	02	-
6 38 01 154 00 7	4014586185972	Flasque fileté	7,90	02	101
6 38 01 176 01 1	4014586212517	Flasque ass	7,90	02	-
6 38 01 178 00 4	4014586259857	Adaptateur	25,60	02	-
6 38 02 052 00 0	4014586186115	Flasque fileté	7,90	02	101
6 38 02 084 00 9	4014586186207	Flasque fileté	7,90	02	97
6 38 02 098 00 7	4014586186238	Flasque fileté	7,90	02	-
6 38 02 105 00 0	4014586186252	Flasque fileté	24,20	02	-
6 38 02 106 00 3	4014586186269	Flasque fileté	24,20	02	-
6 38 02 107 00 7	4014586186276	Flasque fileté	32,30	02	-
6 38 02 178 02 3	4014586212890	Dispositif de serrage	32,30	02	-
6 38 02 180 02 9	4014586212883	Dispositif de serrage	39,10	02	-
6 38 02 183 02 5	4014586233314	Dispositif de serrage	41,80	02	101
6 38 02 183 03 1	4014586233468	Dispositif de serrage	41,80	02	-
6 38 02 185 02 7	4014586233321	Dispositif de serrage	41,80	02	101
6 38 02 191 01 0	4014586356266	Écrou de serrage rapide Fixtec	31,40	02	191
6 38 03 027 03 8	4014586228136	Mandrin porte-pièce ass.	28,90	02	196
6 38 03 066 02 4	4014586226613	Mandrin porte-pièce ass.	32,10	02	196
6 38 03 067 02 8	4014586226729	Mandrin porte-pièce ass.	50,20	02	196
6 38 03 068 02 0	4014586282350	Mandrin porte-pièce ass.	50,20	02	-
6 38 03 069 02 0	4014586282367	Mandrin porte-pièce ass.	32,10	02	-
6 38 03 071 02 0	4014586328898	Mandrin porte-pièce ass.	43,30	02	196
6 38 03 072 02 0	4014586328904	Axe de fixation ass. 5/8"	43,30	02	-
6 38 06 012 00 8	4014586186801	Plateau de ponçage	15,90	02	202
6 38 06 030 00 4	4014586186832	Plateau de ponçage	22,10	02	203
6 38 06 034 01 7	4014586186849	Plateau souple	13,70	02	101
6 38 06 076 00 1	4014586187006	Roue de contact	133,40	02	-
6 38 06 077 00 5	4014586187013	Roue de contact	146,90	02	-
6 38 06 087 01 3	4014586187112	Plateau souple	6,50	02	191
6 38 06 088 02 7	4014586187136	Plateau de ponçage ass	75,10	02	193
6 38 06 090 02 3	4014586187174	Plateau de ponçage ass	86,70	02	194
6 38 06 095 02 1	4014586187235	Plateau de ponçage ass	104,90	02	193
6 38 06 101 02 0	4014586187358	Plateau de ponçage ass	85,00	02	194
6 38 06 102 02 3	4014586187372	Plateau de ponçage ass	104,20	02	193
6 38 06 103 02 7	4014586187396	Plateau de ponçage ass	70,70	02	193
6 38 06 114 02 4	4014586187556	Plateau de ponçage ass	78,90	02	194
6 38 06 116 02 1	4014586187594	Plateau de ponçage ass	94,80	02	193
6 38 06 117 02 5	4014586187617	Plateau de ponçage ass	91,50	02	193
6 38 06 118 02 3	4014586187631	Plateau de ponçage ass	104,90	02	193
6 38 06 129 02 6	4014586187747	Set de patins de ponçage, pack de 2	11,80	04	-
6 38 06 129 06 7	4014586214986	Set de ponçage, pierre	45,30	04	-
6 38 06 129 22 0	4014586391090	Patin de ponçage SL (2)	12,10	04	216
6 38 06 136 02 9	4014586187839	Set de patins de ponçage, perforés	18,20	04	-
6 38 06 136 22 0	4014586391106	Patin de ponçage perforé SL (2)	18,50	04	217
6 38 06 138 01 5	4014586213798	Plateau souple	16,20	02	-
6 38 06 140 02 7	4014586187884	Set de patins en feutre	32,20	04	-
6 38 06 140 22 0	4014586391113	Patin de polissage en feutre SL (2)	32,80	04	219
6 38 06 141 02 6	4014586214269	Patin de ponçage, super-souple, pack de 2	16,10	04	-
6 38 06 141 22 0	4014586391120	Patin de ponçage modèle ultra souple SL (2)	16,40	04	216
6 38 06 142 02 9	4014586187914	Set de patins de ponçage, plat, pack de 2	16,10	04	-
6 38 06 142 22 0	4014586391137	Patin de ponçage modèle plat SL (2)	16,40	04	216
6 38 06 143 00 8	4014586187921	Plateau de ponçage	12,10	02	-
6 38 06 143 01 7	4014586212906	Plateau souple	12,10	02	-
6 38 06 159 02 3	4014586208596	Doigts de ponçage (H 7 mm), pack de 2	12,70	04	-
6 38 06 159 22 0	4014586391144	Patin de ponçage forme de doigt SL (2)	13,00	04	217
6 38 06 166 02 6	4014586215990	Plateau de ponçage	93,40	02	193
6 38 06 167 02 0	4014586216003	Plateau de ponçage ass	34,40	02	193
6 38 06 168 01 2	4014586226569	Plateaux de fixation	12,10	02	191
6 38 06 169 01 6	4014586226743	Plateaux de fixation	13,00	02	202
6 38 06 170 01 8	4014586226750	Plateau support 150 mm	15,70	02	202
6 38 06 171 01 7	4014586226767	Plateaux de fixation	24,80	02	203
6 38 06 172 01 0	4014586226774	Plateaux de fixation	14,10	02	191
6 38 06 174 01 2	4014586233420	Plateau de ponçage ass	18,80	02	101
6 38 06 174 02 8	4014586233437	Plateau de ponçage ass	53,90	02	101
6 38 06 178 01 1	4014586233994	Plateaux de fixation	29,20	02	202
6 38 06 179 01 5	4014586233956	Plateaux de fixation	20,70	02	202
6 38 06 181 01 6	4014586246383	Rouleau d'entraînement	69,60	02	195
6 38 06 181 03 0	4014586306698	Set pour acier inoxydable standard pour tubes	136,60	02	194
6 38 06 183 01 3	4014586260945	Set de ponçage de profils	13,80	04	-
6 38 06 184 01 0	4014586282381	Plateau support ass	14,10	02	-
6 38 06 186 01 0	4014586299228	Plateaux de fixation	31,50	02	-
6 38 06 187 01 0	4014586304984	Plateau support 170 mm	37,40	02	202
6 38 06 188 01 0	4014586304991	Plateau de ponçage doux 150 mm	62,40	02	202
6 38 06 190 01 0	4014586305004	Plateau support 170 mm	38,10	02	-

Référence	EAN	Type	Tarif unitaire € HT	F	Page
6 38 06 191 01 0	4014586305011	Plateau de ponçage doux 150 mm	63,60	02	-
6 38 06 192 01 0	4014586305257	Roue a expansion	159,60	02	197
6 38 06 192 02 0	4014586306704	Set pour acier inoxydable pour le ponçage de surfaces	193,70	02	194
6 38 06 193 01 0	4014586305363	Plateau de ponçage rainuré	11,20	02	191
6 38 06 193 04 0	4014586328911	Set acier inoxydable Préparation du polissage de surfaces / tubes / profilés	132,90	02	192
6 38 06 195 02 0	4014586316154	Set plateau de ponçage	28,00	04	-
6 38 06 195 05 0	4014586375878	Set d'accessoires Best of Sanding	74,50	04	-
6 38 06 195 21 0	4014586391151	Set de ponçage SLP Ø 115	28,60	04	218
6 38 06 196 01 0	4014586328935	Plateau de ponçage rainuré	11,00	02	191
6 38 09 004 01 9	4014586246468	Ruban adhésif	10,40	02	195
6 38 10 011 01 6	4014586188133	Bras de ponçage	672,30	02	-
6 38 10 026 01 0	4014586313337	Bras de ponçage	63,40	02	190
6 38 10 027 01 0	4014586313344	Bras de ponçage	63,40	02	190
6 38 10 030 01 0	4014586313351	Bras de ponçage	82,90	02	190
6 38 10 031 01 0	4014586392912	Set de profils de ponçage	46,80	04	217
6 38 11 004 01 0	4014586324838	Recouvrement du capot de protection pour les travaux de tronçonnage	35,00	02	101
6 38 11 005 01 0	4014586324845	Recouvrement du capot de protection pour les travaux de tronçonnage	36,10	02	101
6 38 11 008 01 0	4014586324852	Capot de protection pour tronçonnage	48,50	02	-
6 38 11 009 01 0	4014586324869	Capot de protection pour tronçonnage	51,20	02	-
6 38 11 010 01 0	4014586324876	Capot de protection pour tronçonnage	59,20	02	-
6 38 11 011 01 0	4014586368245	Capot de protection pour tronçonnage	32,70	02	-
6 38 11 012 01 0	4014586368252	Capot de protection pour tronçonnage	32,70	02	-
6 38 11 013 01 0	4014586368269	Capot de protection pour tronçonnage	32,70	02	-
6 38 11 016 01 0	4014586392400	Capot de protection pour tronçonnage	32,70	02	97
6 38 11 017 01 0	4014586392417	Capot de protection pour tronçonnage	32,70	02	191
6 38 11 018 01 0	4014586392424	Capot de protection pour tronçonnage	32,70	02	97
6 39 01 011 06 2	4014586266961	Dragonne	7,30	02	-
6 39 01 015 00 5	4014586237558	Lames standards pour cutter (15)	13,50	02	-
6 39 01 017 01 1	4014586241791	Tige porte-outil QI ass	161,00	02	-
6 39 01 018 01 9	4014586241807	Tige porte-outil CM2 QI ass	161,00	02	169
6 39 01 019 01 3	4014586241814	Tige porte-outil CM3 QI ass	169,10	02	169
6 39 01 020 00 6	4014586241821	Adaptateur M18 x 6 P1,5	20,30	02	169
6 39 01 021 01 4	4014586241845	Adaptateur Weldon QI ass	20,30	02	169
6 39 01 022 00 8	4014586241852	Adaptateur QI 1/2 pouce	20,30	02	169
6 39 01 023 00 2	4014586241869	Adaptateur B16	20,30	02	169
6 39 01 023 01 1	4014586258621	Mandrin à couronne dentée jusqu'à 16 mm	81,30	02	169
6 39 01 023 02 0	4014586317960	Mandrin à couronne dentée	76,80	02	169
6 39 01 024 01 9	4014586244433	Adapt. Weldon QI ass Spec	20,30	02	169
6 39 01 025 06 0	4014586289489	MINICUT et set de limage	38,10	04	-
6 39 01 027 01 0	4014586253480	Adaptateur Weldon/QuickIN	43,70	02	169
6 39 01 028 01 8	4014586254685	Adaptateur KBM 542-QuickIN	109,20	02	169
6 39 01 029 01 2	4014586258157	Dragonne ass	4,60	02	-
6 39 01 030 01 4	4014586262796	Vis pour cartouche 3,9 x 35 mm métal UE1000	52,80	02	20
6 39 01 030 02 0	4014586331928	Vis rapides 3,9 x 35 mm métal 10x UE1000	311,80	02	20
6 39 01 031 01 3	4014586262802	Vis pour cartouche 3,9 x 30 mm bois UE1000	52,80	02	20
6 39 01 031 02 0	4014586331935	Vis rapides 3,9 x 30 mm bois 10x UE1000	311,80	02	20
6 39 01 032 01 6	4014586262819	Vis pour cartouche 3,9 x 35 mm bois UE1000	52,80	02	20
6 39 01 032 02 0	4014586331942	Vis rapides 3,9 x 35 mm bois 10x UE1000	311,80	02	20
6 39 01 033 01 0	4014586262826	Vis pour cartouche 3,9 x 45 mm bois UE1000	68,70	02	20
6 39 01 033 02 0	4014586331959	Vis rapides 3,9 x 45 mm bois 10x UE1000	405,90	02	20
6 39 01 034 01 8	4014586262833	Vis pour cartouche 3,9 x 30 mm bois/métal UE1000	57,10	02	20
6 39 01 034 02 0	4014586331966	Vis rapides 3,9 x 30 mm bois/métal 10x UE1000	405,90	02	20
6 39 01 035 01 2	4014586262840	Vis pour cartouche 4,2 x 35 mm bois UE1000	66,60	02	20
6 39 01 035 02 0	4014586331973	Vis rapides 4,2 x 35 mm bois 10x UE1000	393,60	02	20
6 39 01 036 01 0	4014586274096	Réservoir de réfrigérant ass	41,60	02	-
6 39 01 037 01 0	4014586274980	Protection contre les contacts et les copeaux ass	77,30	02	-
6 39 01 038 02 0	4014586298757	Adaptateur	233,90	02	172
6 39 01 039 02 0	4014586310299	Adaptateur	159,60	02	172
6 39 01 040 01 0	4014586296647	Adaptateur	271,00	02	172
6 39 01 041 01 0	4014586296678	Adaptateur	271,00	02	172
6 39 01 042 01 0	4014586296685	Adaptateur	271,00	02	172
6 39 01 045 01 0	4014586317977	Adaptateur QIM/ QI	42,10	02	172
6 39 01 046 00 0	4014586329680	Adaptateur a pince pour renvoi d'angle	812,80	02	36
6 39 01 047 00 0	4014586336756	Adaptateur QuickIN PLUS sur B16	19,70	02	151
6 39 01 048 02 0	4014586355528	Adaptateurs QuickIN	161,00	02	169
6 39 01 049 02 0	4014586355535	Adaptateurs QuickIN	172,60	02	169
6 39 01 050 02 0	4014586355542	Adaptateur 3/4" Weldon	161,00	02	169
6 39 01 051 02 0	4014586355559	Adaptateur 3/4" Weldon	172,60	02	169
6 39 01 052 02 0	4014586355566	Adaptateur 3/4" Weldon	169,10	02	169
6 39 01 053 02 0	4014586355573	Adaptateur 3/4" Weldon	180,70	02	169
6 39 01 054 00 0	4014586365169	Adaptateur QuickIN Plus sur 1/2" UNF	19,70	02	151
6 39 01 054 01 0	4014586365176	Mandrin à serrage rapide	105,00	02	151
6 39 01 055 02 0	4014586371160	Tige porte-outil CM3 QI ass	180,70	02	169
6 39 01 057 02 0	4014586371122	Tige porte-outil CM2 QI ass	180,70	02	169
6 39 01 061 00 0	4014586369235	Adaptateur avec porte-outil 3/4" Weldon	20,30	02	169
6 39 02 001 01 0	4014586188218	Mélangeur	152,10	02	-

Référence	EAN	Type	Tarif unitaire € HT	F	Page
6 39 02 002 01 3	4014586188232	Mélangeur	94,40	02	72
6 39 03 072 01 7	4014586188577	Couteaux courbés pack de 2	74,40	04	234
6 39 03 073 01 1	4014586188584	Couteaux pack de 2, lame droite	52,70	04	232
6 39 03 076 01 6	4014586188621	Couteau en forme de U pack de 2	69,30	04	233
6 39 03 079 01 2	4014586188645	Couteau en forme de U pack de 2	69,30	04	233
6 39 03 081 01 3	4014586188676	Couteaux pack de 2, lame droite	67,40	04	233
6 39 03 082 01 6	4014586188683	Couteaux courbés pack de 2	77,80	04	234
6 39 03 083 01 0	4014586188690	Couteau en forme de U pack de 2	77,80	04	233
6 39 03 087 01 9	4014586188737	Couteau en forme de U pack de 2	82,50	04	233
6 39 03 095 01 1	4014586188799	Couteau en forme de U pack de 2	82,50	04	233
6 39 03 097 01 8	4014586188829	Couteaux pack de 2, lame droite	77,80	04	234
6 39 03 099 01 0	4014586188850	Couteaux pack de 2, lame droite	77,80	04	234
6 39 03 101 01 0	4014586188874	Couteau en forme de U pack de 2	77,80	04	233
6 39 03 103 01 7	4014586188898	Couteaux pack de 2, lame droite	46,40	04	234
6 39 03 104 01 5	4014586188904	Couteaux pack de 2, lame droite	63,00	04	234
6 39 03 105 01 9	4014586188911	Couteaux pack de 2, racloir	68,70	04	233
6 39 03 107 01 6	4014586188935	Couteau en forme de U pack de 2	86,40	04	233
6 39 03 108 01 4	4014586188942	Couteau en forme de U pack de 2	91,60	04	233
6 39 03 109 01 8	4014586188959	Couteaux pack de 2, lame droite	51,50	04	234
6 39 03 110 01 0	4014586188966	Couteau en forme de U pack de 2	82,50	04	233
6 39 03 111 01 9	4014586188973	Couteau en forme de U pack de 2	86,40	04	233
6 39 03 113 01 6	4014586188997	Lames de scies (2 P)	68,70	04	233
6 39 03 113 02 2	4014586189000	Racloir pack de 2, différents modèles	68,70	04	233
6 39 03 114 01 4	4014586189017	Couteau en forme de U pack de 2	91,60	04	233
6 39 03 115 01 8	4014586189031	Couteau en forme de U pack de 2	91,60	04	233
6 39 03 116 01 1	4014586189048	Lame pack de 5	75,30	04	228
6 39 03 117 01 5	4014586189055	Lame pack de 5	23,50	04	228
6 39 03 118 01 3	4014586189062	Couteau en forme de U pack de 2	86,40	04	233
6 39 03 120 01 9	4014586189086	Couteaux pack de 2, lame droite	68,70	04	234
6 39 03 121 01 8	4014586189093	Couteaux pack de 2, lame droite	68,70	04	234
6 39 03 122 01 1	4014586189109	Couteaux pack de 2, lame droite	68,70	04	234
6 39 03 123 01 5	4014586189116	Couteaux pack de 2, lame droite	80,10	04	234
6 39 03 124 01 3	4014586189123	Couteaux pack de 2, lame droite	80,10	04	234
6 39 03 125 01 7	4014586189130	Couteaux pack de 2, lame droite	74,40	04	234
6 39 03 127 01 4	4014586189154	Couteau en forme de U pack de 2	91,60	04	233
6 39 03 128 01 2	4014586189161	Lame pack de 5	17,00	04	228
6 39 03 129 01 6	4014586189178	Racloir pack de 2, différents modèles	68,70	04	233
6 39 03 129 05 0	4014586210636	Racloir pack de 2	68,70	04	233
6 39 03 131 01 7	4014586210643	Racloir pack de 2	68,70	04	233
6 39 03 132 01 0	4014586189208	Lames de scies (2 P)	52,70	04	228
6 39 03 133 01 4	4014586189215	Couteaux courbés pack de 2	77,80	04	234
6 39 03 143 01 3	4014586189314	Couteaux pack de 2, lame droite	104,50	04	234
6 39 03 144 01 1	4014586189321	Racloir pack de 2	68,40	04	233
6 39 03 146 01 8	4014586189345	Racloir pack de 2	68,40	04	233
6 39 03 147 01 2	4014586189352	Couteau en forme de U pack de 2	86,40	04	233
6 39 03 152 01 8	4014586189413	Couteaux courbés pack de 2	77,80	04	234
6 39 03 153 01 2	4014586189420	Couteau en forme de U pack de 2	77,80	04	233
6 39 03 154 01 0	4014586189437	Couteau en forme de U pack de 2	82,50	04	233
6 39 03 155 01 4	4014586189444	Couteau en forme de U pack de 2	86,40	04	233
6 39 03 156 01 7	4014586193939	Couteau en forme de U pack de 2	91,80	04	235
6 39 03 157 01 1	4014586195803	Couteau en forme de U pack de 2	77,80	04	233
6 39 03 160 01 5	4014586198781	Couteaux pack de 2, lame droite	83,70	04	234
6 39 03 161 01 4	4014586198934	Lame de nettoyage	80,90	04	-
6 39 03 161 03 0	4014586315072	Lame pack de 5	364,10	04	-
6 39 03 162 01 7	4014586198958	Lame circ. HSS moyen de porte 100 mm FSC2.0	77,00	04	228
6 39 03 162 03 0	4014586315089	Lame pack de 5	346,40	04	228
6 39 03 163 01 1	4014586200729	Couteau en forme de U pack de 2	82,50	04	233
6 39 03 165 01 3	4014586208657	Racloir souple	16,80	04	-
6 39 03 165 21 0	4014586389653	1 patin de ponçage perforé SL	9,00	04	219
6 39 03 166 01 6	4014586208862	Lames de scies (2 P)	69,70	04	227
6 39 03 167 25 7	4014586240794	Set pour vitres d'automobiles	216,40	04	235
6 39 03 167 32 0	4014586252445	Couteaux pack de 2, sets d'acc. pour vitrage automobile, cargo et réparation automobile	216,40	04	235
6 39 03 167 38 3	4014586265032	Set vitrage automobile	216,40	04	235
6 39 03 167 58 0	4014586307503	Set accessoires Rénovation de carrelage	188,20	04	229
6 39 03 167 59 0	4014586307510	Set d'accessoires Installation de chauffage/sanitaires	188,20	04	229
6 39 03 167 66 0	4014586343549	Set d'accessoires Second oeuvre bois	188,20	04	229
6 39 03 167 67 0	4014586343556	Set d'accessoires Réparation/remplacement de fenêtres	188,20	04	229
6 39 03 168 01 8	4014586210247	Couteaux pack de 2, lame droite	74,40	04	234
6 39 03 169 01 2	4014586210261	Couteaux pack de 2, lame droite	104,50	04	234
6 39 03 170 01 4	4014586210285	Couteaux pack de 2, lame droite	104,50	04	234
6 39 03 171 01 3	4014586210308	Couteaux pack de 2, lame droite	74,40	04	234
6 39 03 173 01 0	4014586211985	Couteaux pack de 2, lame droite	80,10	04	234
6 39 03 174 01 8	4014586213736	Couteaux pack de 2, lame droite	80,10	04	234
6 39 03 176 01 5	4014586214245	Couteaux pack de 2, lame droite	52,70	04	234
6 39 03 177 01 9	4014586214252	Couteaux pack de 2, lame droite	76,30	04	234
6 39 03 178 01 7	4014586215075	Racloir rigide	16,40	04	-

Liste des accessoires par référence croissante

Référence	EAN	Type	Tarif unitaire € HT	F	Page
6 39 03 181 01 2	4014586215785	Couteaux pack de 2, lame droite	80,10	04	234
6 39 03 182 01 5	4014586216010	Couteaux pack de 2, lame droite	86,40	04	234
6 39 03 183 01 9	4014586216539	Lame pack de 2	66,30	04	-
6 39 03 184 01 7	4014586216546	Lame pack de 2	66,30	04	-
6 39 03 185 01 1	4014586216553	Lame pack de 2	66,30	04	-
6 39 03 186 01 4	4014586216560	Lame pack de 2	66,30	04	-
6 39 03 191 01 1	4014586217376	Couteau en forme de U pack de 2	82,50	04	233
6 39 03 192 01 4	4014586218540	Lame segmentée, convexe	11,00	04	-
6 39 03 193 01 8	4014586218557	Lame segmentée, concave	11,00	04	-
6 39 03 194 01 6	4014586221878	Couteaux pack de 2, lame droite	86,40	04	234
6 39 03 195 01 0	4014586223513	Couteaux courbés pack de 2	104,50	04	234
6 39 03 196 01 3	4014586222974	Lame circ. HSS moyen deporte 100 mm FSC2.0	77,00	04	228
6 39 03 196 02 0	4014586315096	Lame pack de 5	346,40	04	228
6 39 03 197 01 7	4014586223506	Couteaux pack de 2, lame droite	87,70	04	232
6 39 03 198 01 5	4014586223469	Couteaux pack de 2, lame droite	104,50	04	234
6 39 03 200 01 7	4014586228013	Lame pour pont de navire (3 mm)	36,20	04	-
6 39 03 200 21 0	4014586389660	Couteau SLP	36,80	04	219
6 39 03 201 01 6	4014586228020	Lame pour pont de navire (4 mm)	36,20	04	-
6 39 03 201 21 0	4014586389677	Couteau SLP	36,80	04	219
6 39 03 202 01 9	4014586228037	Lame pour pont de navire (5 mm)	36,20	04	-
6 39 03 202 21 0	4014586389684	Couteau SLP	36,80	04	219
6 39 03 203 01 3	4014586228488	Lames de scies (2 P)	76,30	04	234
6 39 03 206 01 8	4014586240930	Spatule UE2	22,30	04	228
6 39 03 207 01 2	4014586240947	Couteau en forme de L pack de 2	53,00	04	233
6 39 03 208 01 0	4014586240954	Couteau en forme de L pack de 2	53,00	04	233
6 39 03 209 01 4	4014586245133	Couteau en forme de L pack de 2	53,00	04	233
6 39 03 210 01 6	4014586245140	Couteau en forme de U pack de 2	52,20	04	233
6 39 03 211 01 5	4014586245157	Couteau en forme de U pack de 2	52,20	04	233
6 39 03 212 01 8	4014586245164	Couteau en forme de U pack de 2	52,20	04	233
6 39 03 216 01 7	4014586258164	Lame droite pack de 2	74,40	04	234
6 39 03 217 01 1	4014586265810	Couteau en forme de crochet pack de 2	52,20	04	235
6 39 03 220 01 0	4014586274508	Lame circulaire pack d'1 unité	59,60	04	227
6 39 03 221 01 0	4014586291970	Lame carrelage pack de 2	36,80	04	228
6 39 03 222 01 0	4014586293905	Lame carrelage pack de 2	36,80	04	228
6 39 03 223 01 0	4014586293912	Lame carrelage pack de 2	36,80	04	228
6 39 03 224 01 0	4014586294223	Lame de scie segment carbure	41,40	04	228
6 39 03 224 02 0	4014586294247	Lame de scie segment à concrétion carbure, pack de 5	186,50	04	228
6 39 03 225 01 0	4014586294254	Lame de scie segment carbure	41,40	04	227
6 39 03 225 02 0	4014586294261	Lame de scie segment à concrétion carbure, pack de 5	186,50	04	227
6 39 03 226 01 0	4014586342061	Racloir rigide	16,30	04	-
6 39 03 226 21 0	4014586389691	Racloir rigide SL 34 x 52	16,60	04	219
6 39 03 227 01 0	4014586342078	Spatule UE2	22,70	04	228
6 39 03 228 01 0	4014586341507	Couteau pour saignées	15,60	04	229
6 39 03 229 01 0	4014586341514	Couteau pour saignées	15,60	04	229
6 39 03 230 01 0	4014586341521	Couteau pour saignées	15,60	04	229
6 39 03 231 01 0	4014586341538	Couteau pour saignées	15,60	04	229
6 39 03 233 21 0	4014586389707	Couteau SLP	36,80	04	219
6 39 03 234 21 0	4014586389714	Racloir rigide SLP 41 x 52	16,90	04	219
6 39 03 235 21 0	4014586389721	Lame circulaire HSS SLP Ø 100	60,70	04	219
6 39 03 236 23 0	4014586389776	Couteau SLM 60 x 30 (5)	23,90	04	222
6 39 03 237 21 0	4014586391175	Lame de nettoyage en diamant SLM 60 x 31 (1)	82,30	04	222
6 39 03 237 23 0	4014586391182	Lame de nettoyage en diamant SLM 60 x 31 (5)	370,20	04	222
6 39 03 238 21 0	4014586389738	Couteau SLM 68 x 1 (1)	24,00	04	222
6 39 03 239 23 0	4014586389745	Couteau SLM 60 x 2 (5)	76,70	04	222
6 39 03 240 21 0	4014586391199	Lame à concrétion carbure segmentée SLM 1,2 (1)	42,20	04	221
6 39 03 240 23 0	4014586391205	Lame à concrétion carbure segmentée SLM 1,2 (5)	189,70	04	221
6 39 03 241 21 0	4014586391212	Lame à concrétion carbure segmentée SLM 2,2 (1)	42,20	04	221
6 39 03 241 23 0	4014586391229	Lame à concrétion carbure segmentée SLM 2,2 (5)	189,70	04	221
6 39 03 242 21 0	4014586391236	Lame diamantée segmentée SLM 1,2 (1)	78,30	04	222
6 39 03 242 23 0	4014586391243	Lame diamantée segmentée SLM 1,2 (5)	352,20	04	222
6 39 03 243 21 0	4014586391250	Lame diamantée segmentée SLM 2,2 (1)	78,30	04	222
6 39 03 243 23 0	4014586391267	Lame diamantée segmentée SLM 2,2 (5)	352,20	04	222
6 39 03 244 22 0	4014586389783	segmentée segmentée SLM 42,63 (2)	70,90	04	221
6 39 03 245 23 0	4014586389752	Couteau en forme de champignon SL (5)	30,00	04	219
6 39 03 246 22 0	4014586392615	Couteau pour saignées	43,00	04	222
6 39 03 247 22 0	4014586392622	Couteau pour saignées	43,00	04	222
6 39 03 248 22 0	4014586392639	Couteau pour saignées	43,00	04	222
6 39 98 611 03 0	4014586621241	Grille de protection	29,00	02	-
6 40 01 010 00 2	4014586217314	Calibre d'affûtage	20,10	02	-
6 41 31 019 01 0	4014586369877	Set de fixation pour étai	24,40	02	78
6 42 01 001 00 0	4014586307305	Crochet à copeaux magnétique	38,00	02	-
6 42 01 005 01 0	4014586376554	Ramasse-copeaux magnétique	44,70	02	170
6 42 03 001 00 0	4014586325118	Support de châssis	5,40	02	-
6 42 04 001 01 0	4014586351988	Fil de coupe	38,40	02	57
6 42 04 002 01 0	4014586354354	Set Anti-Metal-Cut	21,20	02	57
6 42 04 003 01 0	4014586371177	Rallonge	90,20	02	57

Référence	EAN	Type	Tarif unitaire € HT	F	Page
6 99 02 000 00 0	4014586277479	Bac récupérateur	102,90	13	253
6 99 02 000 14 6	4014586330693	Dispositif nettoyage pour tube	299,40	13	255
6 99 02 000 14 7	4014586364636	Dispositif d'aspiration	405,10	13	253
6 99 02 000 14 8	4014586369129	Support de ponçage en acier inoxydable	178,30	13	253
6 99 02 000 14 9	4014586369136	Support de ponçage en acier inoxydable	204,50	13	254
6 99 02 000 15 0	4014586369143	Support de chanfreinage pour la préparation du cordon de soudure	236,00	13	253
6 99 02 000 15 1	4014586369150	Support de chanfreinage pour la préparation du cordon de soudure	262,20	13	254
6 99 02 000 15 2	4014586375885	Bouton-poussoir d'arrêt d'urgence pour interrupteur GIMS	12,30	13	-
6 99 02 000 18 7	4014586372655	Rouleau de contact Ø 193,7/150	518,90	13	254
6 99 02 001 00 0	4014586277486	Butée longitudinale	162,70	13	252
6 99 02 002 00 0	4014586277493	Embout	93,40	02	-
6 99 02 006 00 0	4014586277530	Brosse acier Ø 250 x 60 x 34 x 0,2 mm GXE	169,40	12	253
6 99 02 007 00 0	4014586277547	Brosse acier D 250 x 60 x 34 x 0,35 mm	154,90	12	253
6 99 02 008 00 0	4014586277554	Brosse acier D 250 x 60 x 34 x 0,5 mm	154,90	12	253
6 99 02 009 00 0	4014586277561	Brosse acier Inox Ø 250 x 60 x 34 x 0,2 mm	299,40	12	253
6 99 02 010 00 0	4014586277578	Brosse inox D 250 x 60 x 34 x 0,35	261,30	12	253
6 99 02 020 00 0	4014586277677	Rouleau de contact Ø 16/75	105,90	13	252
6 99 02 021 00 0	4014586277684	Rouleau de contact Ø 17,0/75	105,90	13	252
6 99 02 022 00 0	4014586277691	Rouleau de contact Ø 17,2/75	105,90	13	252
6 99 02 023 00 0	4014586277707	Rouleau de contact Ø 18/75	105,90	13	252
6 99 02 024 00 0	4014586277714	Rouleau de contact Ø 19/75	105,90	13	252
6 99 02 025 00 0	4014586277721	Rouleau de contact Ø 20/75	105,90	13	252
6 99 02 026 00 0	4014586277738	Rouleau de contact Ø 21/75	105,90	13	252
6 99 02 027 00 0	4014586277745	Rouleau de contact Ø 21,3/75	105,90	13	252
6 99 02 028 00 0	4014586277752	Rouleau de contact Ø 22/75	105,90	13	252
6 99 02 029 00 0	4014586277769	Rouleau de contact Ø 22,2/75	105,90	13	252
6 99 02 030 00 0	4014586277776	Rouleau de contact Ø 22,5/75	105,90	13	252
6 99 02 031 00 0	4014586277783	Rouleau de contact Ø 23/75	105,90	13	252
6 99 02 032 00 0	4014586277790	Rouleau de contact Ø 23,1/75	105,90	13	252
6 99 02 033 00 0	4014586277806	Rouleau de contact Ø 24/75	105,90	13	252
6 99 02 034 00 0	4014586277813	Rouleau de contact Ø 24,5/75	105,90	13	252
6 99 02 035 00 0	4014586277820	Rouleau de contact Ø 25/75	105,90	13	252
6 99 02 036 00 0	4014586277837	Rouleau de contact Ø 25,4/75	105,90	13	252
6 99 02 037 00 0	4014586277844	Rouleau de contact Ø 29,5/75	105,90	13	252
6 99 02 038 00 0	4014586277851	Rouleau de contact Ø 26/75	105,90	13	252
6 99 02 039 00 0	4014586277868	Rouleau de contact Ø 26,4/75	105,90	13	252
6 99 02 040 00 0	4014586277875	Rouleau de contact Ø 26,9/75	105,90	13	252
6 99 02 041 00 0	4014586277882	Rouleau de contact Ø 27/75	105,90	13	252
6 99 02 042 00 0	4014586277899	Rouleau de contact Ø 28/75	105,90	13	252
6 99 02 043 00 0	4014586277905	Rouleau de contact Ø 28,6/75	105,90	13	252
6 99 02 044 00 0	4014586277912	Rouleau de contact Ø 28,8 /75	105,90	13	252
6 99 02 045 00 0	4014586277929	Rouleau de contact Ø 29 /75	105,90	13	252
6 99 02 046 00 0	4014586277936	Rouleau de contact Ø 30 /75	105,90	13	252
6 99 02 047 00 0	4014586277943	Rouleau de contact Ø 31,7 /75	105,90	13	252
6 99 02 048 00 0	4014586277950	Rouleau de contact Ø 32 /75	105,90	13	252
6 99 02 049 00 0	4014586277967	Rouleau de contact Ø 33 /75	105,90	13	252
6 99 02 050 00 0	4014586277974	Rouleau de contact Ø 33,7 /75	105,90	13	252
6 99 02 051 00 0	4014586277981	Rouleau de contact Ø 34 /75	105,90	13	252
6 99 02 052 00 0	4014586277998	Rouleau de contact Ø 35 /75	105,90	13	252
6 99 02 053 00 0	4014586278001	Rouleau de contact Ø 36 /75	105,90	13	252
6 99 02 054 00 0	4014586278018	Rouleau de contact Ø 37,5 /75	105,90	13	252
6 99 02 055 00 0	4014586278025	Rouleau de contact Ø 38 /75	105,90	13	252
6 99 02 056 00 0	4014586278032	Rouleau de contact Ø 38,1 /75	105,90	13	252
6 99 02 057 00 0	4014586278049	Rouleau de contact Ø 38,3 /75	105,90	13	252
6 99 02 058 00 0	4014586278056	Rouleau de contact Ø 40 /75	105,90	13	252
6 99 02 059 00 0	4014586278063	Rouleau de contact Ø 41 /75	105,90	13	252
6 99 02 060 00 0	4014586278070	Rouleau de contact Ø 41,2 /75	105,90	13	252
6 99 02 061 00 0	4014586278087	Rouleau de contact Ø 42 /75	105,90	13	252
6 99 02 062 00 0	4014586278094	Rouleau de contact Ø 42,4 /75	105,90	13	252
6 99 02 063 00 0	4014586278100	Rouleau de contact Ø 42,6 /75	105,90	13	252
6 99 02 064 00 0	4014586278117	Rouleau de contact Ø 43 /75	105,90	13	252
6 99 02 065 00 0	4014586278124	Rouleau de contact Ø 43,3 /75	105,90	13	252
6 99 02 066 00 0	4014586278131	Rouleau de contact Ø 44 /75	105,90	13	252
6 99 02 067 00 0	4014586278148	Rouleau de contact Ø 44,5 /75	105,90	13	252
6 99 02 068 00 0	4014586278155	Rouleau de contact Ø 45 /75	105,90	13	252
6 99 02 069 00 0	4014586278162	Rouleau de contact Ø 46 /75	105,90	13	252
6 99 02 070 00 0	4014586278179	Rouleau de contact Ø 48 /75	105,90	13	252
6 99 02 071 00 0	4014586278186	Rouleau de contact Ø 48,3 /75	105,90	13	252
6 99 02 072 00 0	4014586278193	Rouleau de contact Ø 49 /75	105,90	13	252
6 99 02 073 00 0	4014586278209	Rouleau de contact Ø 50 /75	105,90	13	252
6 99 02 074 00 0	4014586278216	Rouleau de contact Ø 50,8 /75	130,50	13	252
6 99 02 075 00 0	4014586278223	Rouleau de contact Ø 51 /75	130,50	13	252
6 99 02 076 00 0	4014586278230	Rouleau de contact Ø 53 /75	130,50	13	252
6 99 02 077 00 0	4014586278247	Rouleau de contact Ø 53,7 /75	130,50	13	252
6 99 02 078 00 0	4014586278254	Rouleau de contact Ø 54 /75	130,50	13	252
6 99 02 079 00 0	4014586278261	Rouleau de contact Ø 55 /75	130,50	13	252

Liste des accessoires par référence croissante

Référence	EAN	Type	Tarif unitaire € HT	F	Page
6 99 02 080 00 0	4014586278278	Rouleau de contact Ø 57 /75	130,50	13	252
6 99 02 081 00 0	4014586278285	Rouleau de contact Ø 58 /75	130,50	13	252
6 99 02 082 00 0	4014586278292	Rouleau de contact Ø 59 /75	130,50	13	252
6 99 02 083 00 0	4014586278308	Rouleau de contact Ø 60 /75	130,50	13	252
6 99 02 084 00 0	4014586278315	Rouleau de contact Ø 60,3 /75	130,50	13	252
6 99 02 085 00 0	4014586278322	Rouleau de contact Ø 63 /75	130,50	13	252
6 99 02 086 00 0	4014586278339	Rouleau de contact Ø 63,5 /75	130,50	13	252
6 99 02 087 00 0	4014586278346	Rouleau de contact Ø 65 /75	130,50	13	252
6 99 02 088 00 0	4014586278353	Rouleau de contact Ø 67 /75	130,50	13	252
6 99 02 089 00 0	4014586278360	Rouleau de contact Ø 69 /75	130,50	13	252
6 99 02 090 00 0	4014586278377	Rouleau de contact Ø 70 /75	130,50	13	252
6 99 02 091 00 0	4014586278384	Rouleau de contact Ø 73 /75	130,50	13	252
6 99 02 092 00 0	4014586278391	Rouleau de contact Ø 75 /75	130,50	13	252
6 99 02 093 00 0	4014586278407	Rouleau de contact Ø 76 /75	148,90	13	252
6 99 02 094 00 0	4014586278414	Rouleau de contact Ø 76,1 /75	148,90	13	252
6 99 02 095 00 0	4014586278421	Rouleau de contact Ø 76,2 /75	148,90	13	252
6 99 02 096 00 0	4014586278438	Rouleau de contact Ø 80 /75	148,90	13	252
6 99 02 097 00 0	4014586278445	Rouleau de contact Ø 82,5 /75	148,90	13	252
6 99 02 098 00 0	4014586278452	Rouleau de contact Ø 88,9 /75	148,90	13	252
6 99 02 099 00 0	4014586278469	Rouleau de contact Ø 90 /75	148,90	13	252
6 99 02 100 00 0	4014586278476	Grysol liquide de refroidissement 10 litres	299,40	13	253
6 99 02 101 00 0	4014586283098	Rouleau de contact Ø 20,0 /150	152,00	13	254
6 99 02 102 00 0	4014586283104	Rouleau de contact Ø 22,0 /150	152,00	13	254
6 99 02 103 00 0	4014586283111	Rouleau de contact Ø 25,0 /150	152,00	13	254
6 99 02 104 00 0	4014586283128	Rouleau de contact Ø 25,4 /150	152,00	13	254
6 99 02 105 00 0	4014586283135	Rouleau de contact Ø 26,9 /150	152,00	13	254
6 99 02 106 00 0	4014586283142	Rouleau de contact Ø 28,0 /150	152,00	13	254
6 99 02 107 00 0	4014586283159	Rouleau de contact Ø 30,0 /150	152,00	13	254
6 99 02 108 00 0	4014586283166	Rouleau de contact Ø 32,0 /150	152,00	13	254
6 99 02 109 00 0	4014586283173	Rouleau de contact Ø 33,7 /150	152,00	13	254
6 99 02 110 00 0	4014586283180	Rouleau de contact Ø 35,0 /150	152,00	13	254
6 99 02 111 00 0	4014586283197	Rouleau de contact Ø 38,0 /150	152,00	13	254
6 99 02 112 00 0	4014586283203	Rouleau de contact Ø 38,1 /150	152,00	13	254
6 99 02 113 00 0	4014586283210	Rouleau de contact Ø 38,3 /150	152,00	13	254
6 99 02 114 00 0	4014586283227	Rouleau de contact Ø 40,0 /150	152,00	13	254
6 99 02 115 00 0	4014586283234	Rouleau de contact Ø 42,40 /150	152,00	13	254
6 99 02 116 00 0	4014586283241	Rouleau de contact Ø 44,5 /150	152,00	13	254
6 99 02 117 00 0	4014586283258	Rouleau de contact Ø 48,3 /150	152,00	13	254
6 99 02 118 00 0	4014586283265	Rouleau de contact Ø 50,0 /150	152,00	13	254
6 99 02 119 00 0	4014586283272	Rouleau de contact Ø 50,8 /150	173,50	13	254
6 99 02 120 00 0	4014586283289	Rouleau de contact Ø 60,0 /150	173,50	13	254
6 99 02 121 00 0	4014586283296	Rouleau de contact Ø 60,3 /150	173,50	13	254
6 99 02 122 00 0	4014586283302	Rouleau de contact Ø 63,5 /150	173,50	13	254
6 99 02 123 00 0	4014586283319	Rouleau de contact Ø 69,0 /150	173,50	13	254
6 99 02 124 00 0	4014586283326	Rouleau de contact Ø 76,1 /150	238,00	13	254
6 99 02 125 00 0	4014586283333	Rouleau de contact Ø 76,2 /150	238,00	13	254
6 99 02 126 00 0	4014586283340	Rouleau de contact Ø 84,0 /150	238,00	13	254
6 99 02 127 00 0	4014586283357	Rouleau de contact Ø 88,9 /150	238,00	13	254
6 99 02 128 00 0	4014586283364	Rouleau de contact Ø 101,6 /150	238,00	13	254
6 99 02 129 00 0	4014586283371	Rouleau de contact Ø 104,0 /150	325,50	13	254
6 99 02 130 00 0	4014586283388	Rouleau de contact Ø 108,0 /150	325,50	13	254
6 99 02 131 00 0	4014586283395	Rouleau de contact Ø 114,3 /150	325,50	13	254
6 99 02 132 00 0	4014586283401	Rouleau de contact Ø 133,0 /150	718,50	13	254
6 99 02 133 00 0	4014586283418	Rouleau de contact Ø 139,7 /150	718,50	13	254
6 99 02 134 00 0	4014586283425	Rouleau de contact Ø 168,3 /150	786,10	13	254
6 99 02 155 00 0	4014586284835	Rouleau de contact Ø 152,40/150	769,20	13	-
6 99 02 175 00 0	4014586285511	GIG dispositif de ponçage en biais	330,10	13	254
6 99 02 176 00 0	4014586285528	Système de rotation GIT pour GIL	291,70	13	255
6 99 02 179 60 0	4014586349381	Guidage pour tubes	249,10	13	253
6 99 02 180 00 0	4014586285566	Armature d'extension	136,70	13	-
6 99 02 180 60 0	4014586351193	Guidage pour tubes	405,10	13	253
6 99 02 181 60 0	4014586351209	Guidage pour tubes	1.012,70	13	253
6 99 02 182 00 0	4014586285580	Avaloire p.GIR	159,70	13	254
6 99 02 183 00 0	4014586285597	Connecteur 7 pôles pour GI	129,00	13	255
6 99 02 186 00 0	4014586288499	Adaptateur	82,70	13	252
6 99 02 187 00 0	4014586288482	Adaptateur	97,40	13	253
6 99 02 188 00 0	4014586290683	Rouleau de contact Ø 16,0 /150	152,00	13	-
6 99 02 189 00 0	4014586290706	Rouleau de contact Ø 18,0 /150	152,00	13	-
6 99 02 190 00 0	4014586290713	Rouleau de contact Ø 19,0 /150	152,00	13	-
6 99 02 191 00 0	4014586290720	Rouleau de contact Ø 19,1 /150	152,00	13	-
6 99 02 192 00 0	4014586290737	Rouleau de contact Ø 21,0 /150	152,00	13	-
6 99 02 193 00 0	4014586290744	Rouleau de contact Ø 21,3 /150	152,00	13	-
6 99 02 194 00 0	4014586290751	Rouleau de contact Ø 22,3 /150	152,00	13	-
6 99 02 195 00 0	4014586290768	Rouleau de contact Ø 23,0 /150	152,00	13	-
6 99 02 196 00 0	4014586290775	Rouleau de contact Ø 23,2 /150	152,00	13	-
6 99 02 197 00 0	4014586290782	Rouleau de contact Ø 24,3 /150	152,00	13	-



Référence	EAN	Type	Tarif unitaire € HT	F	Page
6 99 02 198 00 0	4014586290799	Rouleau de contact Ø 26,1 /150	152,00	13	-
6 99 02 199 00 0	4014586290805	Rouleau de contact Ø 26,7 /150	152,00	13	-
6 99 02 200 00 0	4014586290812	Rouleau de contact Ø 27,0 /150	152,00	13	-
6 99 02 201 00 0	4014586290829	Rouleau de contact Ø 28,3 /150	152,00	13	-
6 99 02 202 00 0	4014586290836	Rouleau de contact Ø 28,6 /150	152,00	13	-
6 99 02 203 00 0	4014586290843	Rouleau de contact Ø 29,2 /150	152,00	13	-
6 99 02 204 00 0	4014586290850	Rouleau de contact Ø 31,1 /150	152,00	13	-
6 99 02 205 00 0	4014586290867	Rouleau de contact Ø 31,5 /150	152,00	13	-
6 99 02 206 00 0	4014586290874	Rouleau de contact Ø 31,8 /150	152,00	13	-
6 99 02 207 00 0	4014586290881	Rouleau de contact Ø 33,0 /150	152,00	13	-
6 99 02 208 00 0	4014586290898	Rouleau de contact Ø 33,4 /150	152,00	13	-
6 99 02 209 00 0	4014586290904	Rouleau de contact Ø 34,0 /150	152,00	13	-
6 99 02 210 00 0	4014586290911	Rouleau de contact Ø 37,4 /150	152,00	13	-
6 99 02 211 00 0	4014586290928	Rouleau de contact Ø 39,8 /150	152,00	13	-
6 99 02 212 00 0	4014586290935	Rouleau de contact Ø 40,1 /150	152,00	13	-
6 99 02 213 00 0	4014586290942	Rouleau de contact Ø 41,3 /150	152,00	13	-
6 99 02 214 00 0	4014586290959	Rouleau de contact Ø 42,0 /150	152,00	13	-
6 99 02 215 00 0	4014586290966	Rouleau de contact Ø 42,1 /150	152,00	13	-
6 99 02 216 00 0	4014586290973	Rouleau de contact Ø 42,2 /150	152,00	13	-
6 99 02 217 00 0	4014586290980	Rouleau de contact Ø 43,0 /150	152,00	13	-
6 99 02 218 00 0	4014586290997	Rouleau de contact Ø 45,0 /150	152,00	13	-
6 99 02 219 00 0	4014586291000	Rouleau de contact Ø 45,7 /150	152,00	13	-
6 99 02 221 00 0	4014586291024	Rouleau de contact Ø 47,4 /150	152,00	13	-
6 99 02 222 00 0	4014586291031	Rouleau de contact Ø 48,0 /150	152,00	13	-
6 99 02 223 00 0	4014586291048	Rouleau de contact Ø 49,0 /150	152,00	13	-
6 99 02 224 00 0	4014586291055	Rouleau de contact Ø 50,1 /150	173,50	13	-
6 99 02 225 00 0	4014586291062	Rouleau de contact Ø 51,0 /150	173,50	13	-
6 99 02 226 00 0	4014586291086	Rouleau de contact Ø 52,0 /150	173,50	13	-
6 99 02 227 00 0	4014586291093	Rouleau de contact Ø 93,2 /150	238,00	13	-
6 99 02 228 00 0	4014586291109	Rouleau de contact Ø 107,0 /150	339,70	13	-
6 99 02 229 00 0	4014586291116	Rouleau de contact Ø 54,0 /150	173,50	13	-
6 99 02 230 00 0	4014586291123	Rouleau de contact Ø 55,0 /150	173,50	13	-
6 99 02 231 00 0	4014586291130	Rouleau de contact Ø 57,0 /150	173,50	13	-
6 99 02 232 00 0	4014586291147	Rouleau de contact Ø 57,8 /150	173,50	13	-
6 99 02 233 00 0	4014586291154	Rouleau de contact Ø 58,0 /150	173,50	13	-
6 99 02 234 00 0	4014586291161	Rouleau de contact Ø 59,5 /150	173,50	13	-
6 99 02 235 00 0	4014586291178	Rouleau de contact Ø 62,0 /150	173,50	13	-
6 99 02 236 00 0	4014586291185	Rouleau de contact Ø 63,0 /150	173,50	13	-
6 99 02 237 00 0	4014586291192	Rouleau de contact Ø 64,2 /150	173,50	13	-
6 99 02 238 00 0	4014586291208	Rouleau de contact Ø 65,0 /150	173,50	13	-
6 99 02 239 00 0	4014586291215	Rouleau de contact Ø 66,0 /150	173,50	13	-
6 99 02 240 00 0	4014586291222	Rouleau de contact Ø 66,3 /150	173,50	13	-
6 99 02 241 00 0	4014586291239	Rouleau de contact Ø 66,7 /150	173,50	13	-
6 99 02 242 00 0	4014586291246	Rouleau de contact Ø 67,1 /150	173,50	13	-
6 99 02 243 00 0	4014586291253	Rouleau de contact Ø 69,9 /150	173,50	13	-
6 99 02 244 00 0	4014586291260	Rouleau de contact Ø 70,0 /150	173,50	13	-
6 99 02 245 00 0	4014586291277	Rouleau de contact Ø 73,0 /150	173,50	13	-
6 99 02 246 00 0	4014586291284	Rouleau de contact Ø 73,8 /150	173,50	13	-
6 99 02 247 00 0	4014586291291	Rouleau de contact Ø 75,0 /150	173,50	13	-
6 99 02 248 00 0	4014586291307	Rouleau de contact Ø 75,1 /150	238,00	13	-
6 99 02 249 00 0	4014586291314	Rouleau de contact Ø 76,0 /150	238,00	13	-
6 99 02 250 00 0	4014586291321	Rouleau de contact Ø 78,0 /150	238,00	13	-
6 99 02 251 00 0	4014586291338	Rouleau de contact Ø 79,4 /150	238,00	13	-
6 99 02 252 00 0	4014586291345	Rouleau de contact Ø 79,8 /150	238,00	13	-
6 99 02 253 00 0	4014586291352	Rouleau de contact Ø 80,0 /150	238,00	13	-
6 99 02 254 00 0	4014586291369	Rouleau de contact Ø 80,2 /150	238,00	13	-
6 99 02 255 00 0	4014586291376	Rouleau de contact Ø 81,0 /150	238,00	13	-
6 99 02 256 00 0	4014586291383	Rouleau de contact Ø 82,0 /150	238,00	13	-
6 99 02 257 00 0	4014586291390	Rouleau de contact Ø 82,1 /150	238,00	13	-
6 99 02 258 00 0	4014586291406	Rouleau de contact Ø 82,5 /150	238,00	13	-
6 99 02 259 00 0	4014586291413	Rouleau de contact Ø 83,0 /150	238,00	13	-
6 99 02 260 00 0	4014586291420	Rouleau de contact Ø 84,1 /150	238,00	13	-
6 99 02 261 00 0	4014586291437	Rouleau de contact Ø 85,0 /150	238,00	13	-
6 99 02 262 00 0	4014586291444	Rouleau de contact Ø 86,7 /150	238,00	13	-
6 99 02 263 00 0	4014586291451	Rouleau de contact Ø 87,0 /150	238,00	13	-
6 99 02 264 00 0	4014586291468	Rouleau de contact Ø 88,0 /150	238,00	13	-
6 99 02 265 00 0	4014586291475	Rouleau de contact Ø 89,0 /150	238,00	13	-
6 99 02 266 00 0	4014586291482	Rouleau de contact Ø 89,3 /150	238,00	13	-
6 99 02 267 00 0	4014586291499	Rouleau de contact Ø 89,9 /150	238,00	13	-
6 99 02 268 00 0	4014586291505	Rouleau de contact Ø 90,0 /150	238,00	13	-
6 99 02 269 00 0	4014586291512	Rouleau de contact Ø 92,0 /150	238,00	13	-
6 99 02 271 00 0	4014586291543	Rouleau de contact Ø 100,0 /150	238,00	13	-
6 99 02 272 00 0	4014586291635	Rouleau de contact Ø 100,5 /150	238,00	13	-
6 99 02 273 00 0	4014586291642	Rouleau de contact Ø 101,0 /150	238,00	13	-
6 99 02 274 00 0	4014586291659	Rouleau de contact Ø 101,3 /150	238,00	13	-
6 99 02 275 00 0	4014586291987	Rouleau de contact Ø 102,0 /150	238,00	13	-

Liste des accessoires par référence croissante

Référence	EAN	Type	Tarif unitaire € HT	F	Page
6 99 02 276 00 0	4014586291994	Rouleau de contact Ø 102,5 /150	238,00	13	-
6 99 02 277 00 0	4014586292007	Rouleau de contact Ø 102,6 /150	325,50	13	-
6 99 02 278 00 0	4014586292014	Rouleau de contact Ø 105,0 /150	325,50	13	-
6 99 02 279 00 0	4014586292021	Rouleau de contact Ø 106,7 /150	325,50	13	-
6 99 02 281 00 0	4014586292045	Rouleau de contact Ø 110,0 /150	325,50	13	-
6 99 02 282 00 0	4014586292052	Rouleau de contact Ø 114,0 /150	325,50	13	-
6 99 02 283 00 0	4014586292069	Rouleau de contact Ø 115,0 /150	325,50	13	-
6 99 02 284 00 0	4014586292076	Rouleau de contact Ø 117,0 /150	325,50	13	-
6 99 02 285 00 0	4014586292083	Rouleau de contact Ø 118,0 /150	325,50	13	-
6 99 02 286 00 0	4014586292090	Rouleau de contact Ø 118,2 /150	325,50	13	-
6 99 02 287 00 0	4014586292106	Rouleau de contact Ø 120,0 /150	325,50	13	-
6 99 02 288 00 0	4014586292113	Rouleau de contact Ø 121,0 /150	325,50	13	-
6 99 02 289 00 0	4014586293080	Rouleau de contact Ø 122,0 /150	325,50	13	-
6 99 02 290 00 0	4014586292120	Rouleau de contact Ø 124,0 /150	325,50	13	-
6 99 02 291 00 0	4014586292137	Rouleau de contact Ø 125,0 /150	325,50	13	-
6 99 02 292 00 0	4014586292144	Rouleau de contact Ø 127,0 /150	325,50	13	-
6 99 02 293 00 0	4014586292151	Rouleau de contact Ø 127,5 /150	325,50	13	-
6 99 02 294 00 0	4014586292168	Rouleau de contact Ø 128,0 /150	325,50	13	-
6 99 02 295 00 0	4014586292175	Rouleau de contact Ø 129,0 /150	325,50	13	-
6 99 02 296 00 0	4014586292182	Rouleau de contact Ø 130,0 /150	325,50	13	-
6 99 02 297 00 0	4014586292199	Rouleau de contact Ø 135,0 /150	718,50	13	-
6 99 02 298 00 0	4014586292205	Rouleau de contact Ø 138,0 /150	718,50	13	-
6 99 02 299 00 0	4014586292212	Rouleau de contact Ø 139,0 /150	718,50	13	-
6 99 02 300 00 0	4014586292229	Rouleau de contact Ø 140,0 /150	743,10	13	-
6 99 02 301 00 0	4014586292236	Rouleau de contact Ø 141,3 /150	743,10	13	-
6 99 02 302 00 0	4014586292243	Rouleau de contact Ø 141,9 /150	743,10	13	-
6 99 02 303 00 0	4014586292250	Rouleau de contact Ø 144,2 /150	743,10	13	-
6 99 02 304 00 0	4014586292267	Rouleau de contact Ø 15,0 /150	105,90	13	-
6 99 02 305 00 0	4014586292274	Rouleau de contact Ø 150,0 /150	769,20	13	-
6 99 02 306 00 0	4014586292281	Rouleau de contact Ø 152,0 /150	769,20	13	-
6 99 02 308 00 0	4014586292304	Rouleau de contact Ø 154,0 /150	769,20	13	-
6 99 02 309 00 0	4014586292311	Rouleau de contact Ø 159,0 /150	769,20	13	-
6 99 02 310 00 0	4014586292328	Rouleau de contact Ø 160,0 /150	786,10	13	-
6 99 02 311 00 0	4014586292335	Rouleau de contact Ø 163,0 /150	786,10	13	-
6 99 02 312 00 0	4014586292342	Rouleau de contact Ø 165,0 /150	786,10	13	-
6 99 02 313 00 0	4014586292359	Rouleau de contact Ø 165,1 /150	786,10	13	-
6 99 02 314 00 0	4014586292366	Rouleau de contact Ø 168,0 /150	786,10	13	-
6 99 02 315 00 0	4014586292373	Rouleau de contact Ø 172,2 /150	819,90	13	-
6 99 02 316 00 0	4014586292380	Rouleau de contact Ø 180,0 /150	518,90	13	-
6 99 02 317 00 0	4014586292397	Rouleau de contact Ø 188,4 /150	518,90	13	-
6 99 02 318 00 0	4014586292403	Rouleau de contact Ø 190,0 /150	518,90	13	-
6 99 02 319 00 0	4014586292410	Rouleau de contact Ø 195,0 /150	518,90	13	-
6 99 02 320 00 0	4014586292427	Rouleau de contact Ø 202,0 /150	479,00	13	-
6 99 02 321 00 0	4014586292533	Rouleau de contact Ø 215,0 /150	563,50	13	-
6 99 02 322 00 0	4014586292540	Rouleau de contact Ø 219,0 /150	563,50	13	-
6 99 02 323 00 0	4014586292557	Rouleau de contact Ø 31,0 /150	105,90	13	-
6 99 02 324 00 0	4014586292564	Rouleau de contact Ø 57,5 /150	130,50	13	-
6 99 02 326 00 0	4014586292588	Rouleau de contact Ø 68,0 /150	130,50	13	-
6 99 02 327 00 0	4014586292595	Rouleau de contact Ø 84,0 /150	148,90	13	-
6 99 02 332 00 0	4014586295435	Rouleau de contact Ø 68,9 /150	173,50	13	-
6 99 02 335 00 0	4014586296609	Jeu de mâchoires étou	277,90	13	255
6 99 02 338 00 0	4014586299488	Support de ponçage en acier inoxydable	159,00	13	251
6 99 02 343 00 0	4014586349398	Boîte à poussières avec prise d'aspiration	103,80	13	252
6 99 02 344 00 0	4014586349404	Support de ponçage en acier inoxydable	55,30	13	253
6 99 02 345 00 0	4014586378589	Roue de contact Ø 200 x 30, Shore 90	351,00	13	255
6 99 02 346 00 0	4014586379296	Roue de contact	339,00	13	255
6 99 03 000 00 0	4014586278483	Bandes abrasives 75 x 2000 K24 R par 10	130,80	12	250
6 99 03 002 00 0	4014586278506	Bandes abrasives 75 x 2000 K36 R par 10	106,60	12	250
6 99 03 003 00 0	4014586278513	Bandes abrasives 75 x 2000 K36 Z par 10	80,90	12	250
6 99 03 004 00 0	4014586278520	Bandes abrasives 75 x 2000 K40 R par 10	101,20	12	250
6 99 03 005 00 0	4014586278537	Bandes abrasives 75 x 2000 K40 Z par 10	76,80	12	250
6 99 03 007 00 0	4014586278551	Bandes abrasives 75 x 2000 K60 R par 10	89,60	12	250
6 99 03 008 00 0	4014586278568	Bandes abrasives 75 x 2000 K60 Z par 10	68,00	12	250
6 99 03 009 00 0	4014586278575	Bandes abrasives 75 x 2000 K80 R par 10	84,20	12	250
6 99 03 010 00 0	4014586278582	Bandes abrasives 75 x 2000 K80 Z par 10	63,90	12	250
6 99 03 013 00 0	4014586278612	Bandes abrasives 75 x 2000 K120 R par 10	80,00	12	250
6 99 03 014 00 0	4014586278629	Bandes abrasives 75 x 2000 K120 Z par 10	60,70	12	250
6 99 03 017 00 0	4014586278650	Bandes abrasives 75 x 2000 K220 A par 10	59,10	12	251
6 99 03 018 00 0	4014586278667	Bandes abrasives 75 x 2000 K320 A par 10	59,10	12	251
6 99 03 019 00 0	4014586278674	Bandes abrasives 75 x 2000 K400 A par 10	59,10	12	251
6 99 03 020 00 0	4014586278681	Bandes abrasives 75 x 2250 K36 R par 10	119,40	12	250
6 99 03 021 00 0	4014586278698	Bandes abrasives 75 x 2250 K36 Z par 10	90,60	12	251
6 99 03 025 00 0	4014586283524	Bandes abrasives 75 x 3000 K60 R par 10	136,30	12	-
6 99 03 026 00 0	4014586283531	Bandes abrasives 75 x 3000 K60 Z par 10	108,90	12	-
6 99 03 027 00 0	4014586283548	Bandes abrasives 75 x 3000 K80 R par 10	128,30	12	-
6 99 03 028 00 0	4014586283555	Bandes abrasives 75 x 3000 K80 Z par 10	102,40	12	-



Référence	EAN	Type	Tarif unitaire € HT	F	Page
6 99 03 029 00 0	4014586283562	Bandes abrasives 75 x 3000 K120 R par 10	121,70	12	-
6 99 03 030 00 0	4014586283579	Bandes abrasives 75 x 3000 K120 Z par 10	97,20	12	-
6 99 03 031 00 0	4014586283586	Bandes abrasives 75 x 3000 K220 A par 10	86,10	12	-
6 99 03 032 00 0	4014586283593	Bandes abrasives 75 x 3000 K320 A par 10	86,10	12	-
6 99 03 033 00 0	4014586283609	Bandes abrasives 75 x 3000 K400 R par 10	86,10	12	-
6 99 03 034 00 0	4014586283616	Bandes abrasives 100 x 1000 K36 Z par 10	56,70	12	251
6 99 03 035 00 0	4014586283623	Bandes abrasives 100 x 1000 K40 Z par 10	54,00	12	251
6 99 03 036 00 0	4014586283630	Bandes abrasives 100 x 1000 K60 Z par 10	47,70	12	251
6 99 03 037 00 0	4014586283647	Bandes abrasives 100 x 1000 K80 Z par 10	44,90	12	251
6 99 03 038 00 0	4014586283654	Bandes abrasives 100 x 1000 K120 Z par 10	42,70	12	251
6 99 03 039 00 0	4014586283661	Bandes abrasives 150 x 2000 K24 R par 10	223,70	12	250
6 99 03 040 00 0	4014586283678	Bandes abrasives 150 x 2000 K36 R par 10	193,00	12	250
6 99 03 041 00 0	4014586283685	Bandes abrasives 150 x 2000 K36 Z par 10	150,70	12	251
6 99 03 042 00 0	4014586283692	Bandes abrasives 150 x 2000 K40 R par 10	183,30	12	250
6 99 03 043 00 0	4014586283708	Bandes abrasives 150 x 2000 K40 Z par 10	143,30	12	251
6 99 03 044 00 0	4014586283715	Bandes abrasives 150 x 2000 K60 R par 10	162,00	12	250
6 99 03 045 00 0	4014586283722	Bandes abrasives 150 x 2000 K60 Z par 10	126,80	12	251
6 99 03 046 00 0	4014586283739	Bandes abrasives 150 x 2000 K80 R par 10	152,40	12	250
6 99 03 047 00 0	4014586283746	Bandes abrasives 150 x 2000 K80 Z par 10	119,20	12	251
6 99 03 048 00 0	4014586283753	Bandes abrasives 150 x 2000 K120 R par 10	144,70	12	250
6 99 03 049 00 0	4014586283760	Bandes abrasives 150 x 2000 K120 Z par 10	113,00	12	251
6 99 03 050 00 0	4014586283777	Bandes abrasives 150 x 2000 K220 A par 10	111,90	12	251
6 99 03 051 00 0	4014586283784	Bandes abrasives 150 x 2000 K320 A par 10	111,90	12	251
6 99 03 052 00 0	4014586283791	Bandes abrasives 150 x 2000 K400 A par 10	111,90	12	251
6 99 03 053 00 0	4014586283807	Bandes abrasives 150 x 2250 K36 R par 10	231,50	12	250
6 99 03 054 00 0	4014586283814	Bandes abrasives 150 x 2250 K36 Z par 10	181,10	12	251
6 99 03 077 00 0	4014586292717	Bandes abrasives 50 x 2000 K24 R par 10	82,40	12	-
6 99 03 097 00 0	4014586292915	Bandes abrasives 100 x 1000 K36 R par 10	72,60	12	-
6 99 03 098 00 0	4014586292922	Bandes abrasives 100 x 1000 K60 R par 10	63,80	12	-
6 99 03 099 00 0	4014586292939	Bandes abrasives 100 x 1000 K80 R par 10	60,10	12	-
6 99 03 101 00 0	4014586292953	Bandes abrasives 100 x 2000 K36 R par 10	134,60	12	-
6 99 03 106 00 0	4014586293929	Bandes abrasives 100 x 1510 K40 Z par 10	98,90	12	-
6 99 03 110 00 0	4014586294353	Bandes abrasives 100 x 1000 K60 Z par 10	103,90	12	-
6 99 03 111 00 0	4014586299235	Bandes abrasives 150 x 2400 K36 R par 10	247,00	12	250
6 99 03 112 00 0	4014586299242	Bandes abrasives 150 x 2400 K36 Z par 10	193,10	12	251
6 99 03 116 01 0	4014586329888	Bandes fibre 150 x 2000 grain gros par 3	329,20	12	251
6 99 03 117 01 0	4014586329895	Bandes fibre 75 x 2000 grain gros par 3	164,60	12	251
6 99 03 118 01 0	4014586329901	Bandes fibre 150 x 2000 grain moyen par 3	329,20	12	251
6 99 03 119 01 0	4014586329918	Bandes fibre 75 x 2000 grain moyen par 3	164,60	12	251
6 99 03 120 01 0	4014586329925	Bandes fibre 150 x 2000 grain fin par 3	329,20	12	251
6 99 03 121 01 0	4014586329932	Bandes fibre 75 x 2000 grain fin par 3	164,60	12	251
6 99 03 122 00 0	4014586368054	Bande abrasive	124,50	12	250
6 99 03 122 01 0	4014586332369	Set de bandes fibre 75	88,80	12	-
6 99 03 123 01 0	4014586332376	Set de bandes fibre 150	177,60	12	-
6 99 03 126 00 0	4014586379029	Bande abrasive Cubitron II 50 x 1 000 K36 VE10	153,90	12	239
6 99 03 127 00 0	4014586379036	Bande abrasive Cubitron II 50 x 1 000 K60 VE10	135,20	12	239
6 99 03 128 00 0	4014586379043	Bande abrasive Cubitron II 50 x 1 000 K80 VE10	118,70	12	239
6 99 03 130 00 0	4014586379050	Bandes abrasives 50 x 1000 K36 Z par 10	58,30	12	239
6 99 03 131 00 0	4014586379067	Bandes abrasives 50 x 1000 K60 Z par 10	39,60	12	239
6 99 03 132 00 0	4014586379074	BANDES ABRAS.(10) GR 80Z 50 x 1000	36,30	12	239
6 99 03 133 00 0	4014586379081	Bandes abrasives 50 x 1000 K120 Z par 10	29,70	12	239
6 99 03 134 00 0	4014586379098	Bandes abrasives 50 x 1000 K220 A par 10	28,60	12	239
6 99 03 135 00 0	4014586379104	Bandes abrasives 50 x 1000 K320 A par 10	28,60	12	239
6 99 03 136 00 0	4014586379111	Bandes abrasives 50 x 1000 K420 A par 10	28,60	12	239
6 99 03 137 00 0	4014586379128	Bandes abrasives 50 x 1000 K36 R par 10	63,70	12	239
6 99 03 138 00 0	4014586379135	Bandes abrasives 50 x 1000 K60 R par 10	48,40	12	239
6 99 03 139 00 0	4014586379142	Bandes abrasives 50 x 1000 K80 R par 10	44,00	12	239
6 99 03 140 00 0	4014586379159	Bandes abrasives 50 x 1000 K120 R par 10	42,90	12	239
6 99 03 142 00 0	4014586379166	Bandes fibre 50 x 1000 grain gros par 3	56,10	12	239
6 99 03 143 00 0	4014586379173	Bandes fibre 50 x 1000 grain moyen par 3	53,90	12	239
6 99 03 144 00 0	4014586379180	Bandes fibre 50 x 1000 grain fin par 3	50,60	12	239
6 99 03 145 00 0	4014586385891	Bande abrasive Cubitron II 75 x 2000 36+ 10 p	242,00	12	250
6 99 03 146 00 0	4014586385907	Bande abrasive Cubitron II 75 x 2000 60+ 10 p	206,00	12	250
6 99 03 147 00 0	4014586385914	Bande abrasive Cubitron II 75 x 2000 80+ 10 p	194,00	12	250
6 99 03 148 00 0	4014586385921	Bande abrasive Cubitron II 150 x 2000 36+ 10 p	447,00	12	250
6 99 03 149 00 0	4014586385938	Bande abrasive Cubitron II 150 x 2000 60+ 10 p	373,00	12	250
6 99 03 150 00 0	4014586385945	Bande abrasive Cubitron II 150 x 2000 80+ 10 p	350,00	12	250
6 99 03 151 00 0	4014586385952	Bande abrasive Cubitron II 75 x 2250 36+ 10 p	279,00	12	250
6 99 03 152 00 0	4014586385969	Bande abrasive Cubitron II 75 x 2250 60+ 10 p	238,00	12	250
6 99 03 153 00 0	4014586385976	Bande abrasive Cubitron II 75 x 2250 80+ 10 p	226,00	12	250
6 99 03 154 00 0	4014586385983	Bande abrasive Cubitron II 150 x 2250 36+ 10 p	516,00	12	250
6 99 03 155 00 0	4014586385990	Bande abrasive Cubitron II 150 x 2250 60+ 10 p	432,00	12	250
6 99 03 156 00 0	4014586386003	Bande abrasive Cubitron II 150 x 2250 80+ 10 p	406,00	12	250
9 01 02 012 01 0	4014586876894	Renvoi d'angle Accu-Tec 1/4" six pans creux QuickIN	399,00	05	36
9 01 02 013 01 0	4014586876900	Renvoi d'angle Accu-Tec 3/8" carré mâle	399,00	05	36
9 01 02 014 01 0	4014586882703	Renvoi d'angle Basic	399,00	05	36

Liste des accessoires par référence croissante

Référence	EAN	Type	Tarif unitaire € HT	F	Page
9 01 02 015 02 0	4014586882802	Renvoi d'angle	499,00	05	-
9 01 02 016 02 0	4014586882826	Renvoi d'angle	499,00	05	-
9 01 04 006 01 0	4014586859767	Rallonge pour chargeur avec guide bande	234,10	02	-
9 01 04 009 01 0	4014586871622	Magasin M 55 X	271,00	01	20
9 01 04 010 01 0	4014586871639	Rallonge pour magasin M55X avec guide bande	234,10	02	20
9 01 05 002 01 8	4014586833682	Accouplement de sécurité à glissement	1.147,10	02	73
9 06 04 008 01 3	4014586849805	Capot-protecteur ass	268,10	02	101
9 06 04 009 01 7	4014586849829	Capot-protecteur ass	276,00	02	101
9 06 06 002 00 9	4014586834467	Guide de lames de scie	278,00	02	144
9 07 01 002 01 0	4014586878522	Étau prismatique	114,10	02	78
9 07 02 001 00 1	4014586834498	Dispositif de serrage	246,40	02	144
9 07 02 003 00 8	4014586834511	Dispositif de serrage	276,80	02	144
9 07 02 004 00 6	4014586834528	Dispositif de serrage	343,40	02	144
9 07 02 005 00 0	4014586839783	Dispositif de fixation et d'avance à glissement	1.964,30	02	144
9 26 01 022 01 3	4014586846965	Pompe à vide ass	523,20	02	157
9 26 02 030 01 4	4014586836805	Câble de traction	17,70	04	235
9 26 02 054 01 6	4014586841342	Plaque à ventouses	488,20	02	157
9 26 02 055 01 0	4014586841335	Dispositif de perçage pour tubes	266,30	02	157
9 26 02 057 01 7	4014586843322	Plaque à vide d'air ass	506,80	02	157
9 26 02 063 02 3	4014586844503	Aspiration des poussières	56,80	04	-
9 26 02 065 02 5	4014586845401	Aspiration des poussières	56,80	04	-
9 26 02 066 01 2	4014586846989	Dispositif de taraudage	1.430,00	01	170
9 26 02 071 01 9	4014586851389	Set profilé 160	480,00	01	134
9 26 02 072 01 2	4014586852478	Dispositif de taraudage	1.060,00	01	170
9 26 02 074 01 4	4014586855080	Dispositif d'aspiration FSC	54,30	04	229
9 26 02 075 01 8	4014586855097	Dispositif d'aspiration	69,50	04	229
9 26 02 079 01 0	4014586857152	Mandrin de taraudage à serrage rapide	263,30	02	169
9 26 02 081 01 0	4014586860183	Aspiration des poussières	54,30	04	-
9 26 02 082 01 0	4014586861920	Mandrin de taraudage à serrage rapide	372,60	02	173
9 26 02 083 01 0	4014586860152	Support pour table et support de perçage électromagnétique	50,50	04	220
9 26 02 084 01 0	4014586863542	Dispositif d'aspiration	70,70	04	229
9 26 02 085 01 0	4014586867977	Plaque à vide d'air	506,80	02	173
9 26 02 086 01 0	4014586868943	Aspiration des poussières	54,30	04	-
9 26 02 088 01 0	4014586878492	Set d'aspiration	44,20	04	-
9 26 02 089 01 0	4014586878508	Mandrin de taraudage à changement rapide	268,60	02	169
9 26 02 091 00 0	4014586882932	Set d'aspiration FMM 350 Q / QSL	43,30	04	220
9 26 02 092 00 0	4014586882949	Set d'aspiration FMT / FMM 250	53,20	04	220
9 26 04 057 02 1	4014586846750	Batterie ass 9,6 V	88,80	02	-
9 26 04 059 02 3	4014586849089	Batterie ass 12 V	144,80	02	-
9 26 04 067 02 0	4014586852805	Accu NiCd 9.6 V	89,90	02	-
9 26 04 068 02 8	4014586852812	Accu NiCd 12 V	135,50	02	-
9 26 04 069 02 2	4014586852829	Accu NiCd 14.4 V	157,70	02	-
9 26 04 070 02 4	4014586852836	Accu NiMH 9.6 V	119,10	02	-
9 26 04 071 02 3	4014586852843	Accu NiMH 12 V	168,20	02	-
9 26 04 072 02 6	4014586852850	Accu NiMH 14.4 V	197,40	02	-
9 26 04 073 01 4	4014586852867	Chargeur rapide ALG 20	161,20	02	-
9 26 04 078 01 1	4014586852904	Adaptateur chargeurs	16,30	02	-
9 26 04 079 02 1	4014586853574	Accu NiCd 12 V	188,00	02	35
9 26 04 082 02 5	4014586855127	Accu NiMH 9.6 V	134,30	02	35
9 26 04 084 02 7	4014586855141	Accu NiMH 12 V / 2000 mAh	147,20	02	35
9 26 04 085 02 1	4014586854724	Accu NiCd 18 V	178,70	02	-
9 26 04 086 02 4	4014586854731	Accu NiMH 18 V	224,20	02	-
9 26 04 096 01 0	4014586863986	Chargeur rapide ALG 30	149,50	02	12
9 26 04 103 01 0	4014586862651	Adaptateur chargeurs	16,30	02	35
9 26 04 104 01 0	4014586862668	Chargeur ALG 40	161,20	02	35
9 26 04 111 01 0	4014586869308	Multichargeur ALS 40	1.665,40	02	35
9 26 04 129 01 0	4014586867687	Chargeur rapide ALG 50	85,20	02	12
9 26 04 155 02 0	4014586869483	Accu Li-Ion 18 V	184,30	02	-
9 26 04 160 00 0	4014586871561	Support de contact	61,90	02	-
9 26 04 160 02 0	4014586872797	Batterie lithium-ion 14,4 V	95,80	02	12
9 26 04 160 03 0	4014586877228	Batterie lithium-ion 14,4 V	1.239,10	02	-
9 26 04 161 02 0	4014586872803	Accu Li-Ion 18 V	108,60	02	12
9 26 04 161 03 0	4014586880334	Accu Li-Ion 18 V	1.124,30	02	-
9 26 04 163 02 0	4014586872681	Adaptateur de programmation	464,30	02	36
9 26 04 164 02 0	4014586872810	Batterie lithium-ion 14,4 V	132,00	02	12
9 26 04 164 03 0	4014586877235	Batterie lithium-ion 14,4 V	1.708,60	02	-
9 26 04 165 02 0	4014586872827	Accu Li-Ion 18 V	162,30	02	12
9 26 04 165 03 0	4014586880341	Accu Li-Ion 18 V	1.680,80	02	-
9 26 04 166 02 0	4014586874449	Lithium-ion 10,8-14,4 V, 2 Ah avec indicateur de charge	113,30	02	-
9 26 04 168 02 0	4014586881157	Accu Li-Ion 12 V	67,50	02	12
9 26 04 170 02 0	4014586882727	Batterie lithium-ion 14,4 V	99,90	02	12
9 26 04 171 02 0	4014586882734	Accu Li-Ion 18 V	111,10	02	12
9 26 04 172 02 0	4014586882741	Batterie lithium-ion 14,4 V	133,60	02	12
9 26 04 173 02 0	4014586882758	Accu Li-Ion 18 V	178,50	02	12
9 26 04 200 02 0	4014586882819	Lampe LED sans fil ALED 12-18 V	56,10	02	12
9 26 04 300 01 0	4014586881706	Set de démarrage batteries 18 V/2,0 Ah	193,50	02	12



Référence	EAN	Type	Tarif unitaire € HT	F	Page
9 26 04 300 02 0	4014586881720	Set de démarrage batteries 18 V/4,0 Ah	239,30	02	12
9 90 01 012 00 0	4014586880488	Station de ponçage GRIT GHBD	239,00	01	239

Référence	Niveau sonore L_{pA} (dB)	Incertitude de la valeur de mesure K_{pA} (dB)	Niveau de puissance acoustique L_{WA} (dB)	Incertitude de la valeur de mesure K_{WA} (dB)	Valeur de crête sonore L_{pCrak} (dB)	Incertitude de la valeur de mesure K_{pCrak} (dB)	Valeur de vibration 1 a_{hw} 3 voies (m/s^2)	Incertitude de la valeur de mesure K_a (m/s^2)	Valeur de vibration 2 a_{hw} 3 voies (m/s^2)
7 104 05 61 00 0	85	3	96	3	104	3	0,5	1,5	10,5
7 104 05 62 00 0	85	3	96	3	104	3	0,5	1,5	10,5
7 104 06 61 00 0	87	3	98	3	106	3	0,6	1,5	12,1
7 104 06 62 00 0	87	3	98	3	106	3	0,6	1,5	12,1
7 104 06 63 00 0	87	3	98	3	106	3	0,6	1,5	12,1
7 105 01 61 00 0	75	3	86	3	91	3	2,7	1,5	
7 105 01 62 00 0	75	3	86	3	91	3	2,7	1,5	
7 105 02 61 00 0	75	3	86	3	89	3	1,8	1,5	
7 105 02 62 00 0	75	3	86	3	89	3	1,8	1,5	
7 105 03 61 00 0	75	3	86	3	91	3	2,5	1,5	
7 105 03 62 00 0	75	3	86	3	91	3	2,5	1,5	
7 105 04 61 00 0	75	3	86	3	89	3	1,8	1,5	
7 105 04 62 00 0	75	3	86	3	89	3	1,8	1,5	
7 112 28 00 95 0	67	3	78	3	81	3	0,2	1,5	
7 112 40 00 95 0	71	3	71	3	82	3	0,4	1,5	
7 112 42 00 95 0	71	3	82	3	86	3	0,4	1,5	
7 112 50 00 95 0	62	3	73	3	80	3	0,4	1,5	
7 112 51 00 95 0	60	3	71	3	76	3	0,4	1,5	
7 112 52 00 95 0	65	3	76	3	81	3	0,6	1,5	
7 112 53 00 95 0	70,8	3	81,8	3	86,1	3	0,5	1,5	
7 112 54 00 95 0	63,9	3	74,9	3	81	3	0,2	1,5	
7 112 55 00 95 0	66,3	3	77,3	3	81	3	0,3	1,5	
7 112 56 00 95 0	66,8	3	77,8	3	81	3	0,3	1,5	
7 112 57 00 95 0	67	3	78	3	81	3	0,5	1,5	
7 112 58 00 95 0	64,6	3	75,6	3	81,1	3	0,6	1,5	
7 112 59 00 95 0	67	3	78	3	81	3	0,3	1,5	
7 113 10 61 00 0	71	3	82	3	88	3	0,7	1,5	
7 113 11 62 00 0	73	3	84	3	92	3	1	1,5	
7 113 11 63 00 0	73	3	84	3	92	3	1	1,5	
7 113 14 61 00 0	71	3	82	3	86	3	1,5	1,5	
7 113 14 62 00 0	71	3	82	3	86	3	1,5	1,5	
7 113 16 61 00 0	74	3	85	3	87	3	1,5	1,5	
7 113 16 62 00 0	74	3	85	3	87	3	1,5	1,5	
7 113 18 61 00 0	80	3	91	3	91	3	0,5	1,5	1,5
7 113 18 62 00 0	80	3	91	3	91	3	0,5	1,5	1,5
7 113 19 61 00 0	76	3	87	3	90	3	0,6	1,5	1,8
7 113 19 62 00 0	76	3	87	3	90	3	0,6	1,5	1,8
7 113 19 63 00 0	76	3	87	3	90	3	0,6	1,5	1,8
7 113 20 61 00 0	65,5	3	76,6	3	78,4	3	1	1,5	
7 113 21 61 00 0	65,9	3	76,9	3	78,9	3			
7 115 01 61 00 0	86	3	97	3	109	3	6	1,5	
7 115 01 62 00 0	86	3	97	3	109	3	6	1,5	
7 115 01 63 00 0	86	3	97	3	109	3	6	1,5	
7 115 02 61 00 0	86	3	97	3	109	3	6	1,5	
7 115 02 62 00 0	86	3	97	3	109	3	6	1,5	
7 115 02 63 00 0	86	3	97	3	109	3	6	1,5	
7 115 03 61 00 0	93,8	3	104,8	3	112	3	14,5	1,5	
7 116 01 61 00 0	74	3	85	3	87	3	1,5	1,5	
7 116 02 61 00 0	74	3	85	3	87	3	1,5	1,5	
7 116 03 61 00 0	73	3	84	3	86	3	1,5	1,5	
7 116 03 62 00 0	73	3	84	3	86	3	1,5	1,5	
7 116 04 61 00 0	73	3	84	3	86	3	1,5	1,5	
7 116 04 62 00 0	73	3	84	3	86	3	1,5	1,5	
7 116 05 61 00 0	74	3	85	3	87	3	1,5	1,5	
7 116 06 61 00 0	74	3	85	3	87	3	1,5	1,5	
7 116 07 61 00 0	73	3	84	3	86	3	1,5	1,5	
7 116 08 61 00 0	73	3	84	3	86	3	1,5	1,5	
7 116 10 61 00 0	75,5	3	86,5	3	90,6	3	1	1,5	
7 129 18 61 00 0	83	3	94	3	97	3			
7 129 18 62 00 0	83	3	94	3	97	3			
7 129 18 63 00 0	83	3	94	3	97	3			
7 129 22 61 00 0	74	3	85	3	87	3			
7 129 25 61 00 0	70	3	81	3	83	3			
7 129 26 61 00 0	70	3	81	3	83	3			
7 129 27 60 00 0	83	3	94	3	97	3			
7 129 27 61 00 0	83	3	94	3	97	3			
7 129 27 62 00 0	83	3	94	3	97	3			
7 129 27 64 00 0	83	3	94	3	97	3			
7 129 27 66 00 0	83	3	94	3	97	3			

Référence	Niveau sonore L_{pA} (dB)	Incertitude de la valeur de mesure K_{pA} (dB)	Niveau de puissance acoustique L_{WA} (dB)	Incertitude de la valeur de mesure K_{WA} (dB)	Valeur de crête sonore L_{pCpeak} (dB)	Incertitude de la valeur de mesure K_{pCpeak} (dB)	Valeur de vibration 1 a_{hw} 3 voies (m/s^2)	Incertitude de la valeur de mesure K_a (m/s^2)	Valeur de vibration 2 a_{hw} 3 voies (m/s^2)
7 129 27 67 00 0	83	3	94	3	97	3			
7 129 27 68 00 0	83	3	94	3	97	3			
7 130 01 61 00 0	74,8	3	85,8	3	87,9	3	10,1	1,5	
7 130 02 61 00 0	74,6	3	85,6	3	87,9	3	3,3	1,5	
7 132 01 61 00 0	74	3	85	3	86	3	6,5	1,5	
7 132 02 61 00 0	74	3	85	3	86	3	4,7	1,5	
7 132 03 61 00 0	74	3	85	3	86	3	4,7	1,5	
7 144 01 61 00 0	67	3	78	3	83	3		1,5	
7 144 01 62 00 0	67	3	78	3	83	3		1,5	
7 202 06 00 22 9	88	3	99	3	103	3		1,5	
7 202 09 00 22 7	86	3	97	3	102	3		1,5	
7 205 01 00 22 8	81	3	92	3	99	3		1,5	
7 205 03 00 22 0	81	3	92	3	98	3		1,5	
7 205 47 60 00 0	81,1	3	92,1	3	95,2	3		1,5	
7 205 49 60 00 0	82,1	3	93,1	3	95,6	3		1,5	
7 205 51 60 00 0	82	3	93	3	96	3	3	1,5	
7 205 52 60 00 0	82	3	93	3	96	3	4,0	1,5	
7 205 52 61 00 0	82	3	93	3	96	3	4,0	1,5	
7 205 53 60 00 0	82	3	93	3	96	3	3,0	1,5	
7 205 53 61 00 0	82	3	93	3	96	3	3,0	1,5	
7 205 54 60 00 0	82	3	93	3	96	3	3,0	1,5	
7 205 54 61 00 0	82	3	93	3	96	3	3,0	1,5	
7 205 55 60 00 0	82	3	93	3	96	3	3,0	1,5	
7 205 55 61 00 0	82	3	93	3	96	3	3,0	1,5	
7 209 38 60 00 0	82	3	93	3	96	3	3,0	1,5	
7 213 04 00 23 9	82	3	93	3	96	3	1	1,5	
7 213 06 50 01 8	81	3	92	3	98	3	0,8	1,5	
7 213 13 00 23 0	81	3	92	3	98	3	0,8	1,5	
7 220 78 00 22 5	87	3	98	3	105	3	12	1,5	
7 221 13 50 01 4	86	3	97	3	102	3	2,4	1,5	
7 221 13 51 01 3	86	3	97	3	102	3	2,4	1,5	
7 221 31 00 23 0	87	3	98	3	0	3		1,5	
7 221 48 00 23 0	84	3	95	3	100	3		1,5	
7 221 48 50 01 0	84	3	95	3	100	3		1,5	
7 221 48 51 01 0	84,8	3	95	3	100	3		1,5	
7 221 48 60 00 0	84	3	95	3	100	3		1,5	
7 221 49 00 23 0	84	3	95	3	100	3		1,5	
7 221 49 50 01 0	84	3	95	3	100	3		1,5	
7 221 49 51 01 0	84	3	95	3	100	3		1,5	
7 221 63 00 23 0	84	3	95	3	100	3		1,5	
7 221 63 51 01 0	84	3	95	3	100	3		1,5	
7 221 66 60 00 0	84	3	95	3	98	3	4,5	1,5	
7 221 67 60 00 0	85	3	96	3	101	3		1,5	
7 221 73 60 00 0	90	3	101	3	105	3		1,5	
7 221 74 60 00 0	90	3	101	3	105	3		1,5	
7 221 75 60 00 0	89	3	100	3	104	3		1,5	
7 221 76 60 00 0	89	3	100	3	104	3		1,5	
7 221 77 60 00 0	90	3	101	3	105	3		1,5	
7 221 78 60 00 0	90	3	101	3	105	3		1,5	
7 221 79 60 00 0	90	3	101	3	105	3		1,5	
7 221 87 60 00 0	90	3	101	3	105	3	7,9	1,5	1,5
7 221 90 60 00 0	90	3	101	3	105	3	5,9	1,5	2,1
7 221 91 60 00 0	90	3	101	3	105	3	5,9	1,5	2,1
7 222 07 60 00 0	90	3	101	3	105	3	5,0	1,5	3,5
7 222 08 60 00 0	90	3	101	3	105	3	5,0	1,5	3,5
7 222 09 60 00 0	90	3	101	3	105	3	5,0	1,5	3,5
7 222 10 60 00 0	90	3	101	3	105	3	5,0	1,5	3,5
7 222 13 60 00 0	90	3	101	3	105	3	4,1	1,5	2,2
7 222 13 61 00 0	90	3	101	3	105	3	4,1	1,5	2,2
7 222 18 60 00 0	90	3	101	3	105	3	5,9	1,5	2,1
7 222 19 60 00 0	90	3	101	3	105	3	5,9	1,5	2,1
7 222 21 60 00 0	90	3	101	3	105	3	5,0	1,5	1,6
7 222 22 60 00 0	90	3	101	3	105	3	3,4	1,5	1,6
7 222 23 60 00 0	90	3	101	3	105	3	3,4	1,5	1,6
7 223 16 60 00 0	84	3	95	3	97	3	4,7	1,5	
7 223 17 60 00 0	84	3	95	3	97	3	4,7	1,5	7,9
7 223 18 60 00 0	84	3	95	3	97	3	5,3	1,5	
7 223 19 60 00 0	84	3	95	3	97	3	5,3	1,5	11,4
7 223 20 60 00 0	84	3	95	3	97	3	1,9	1,5	2,9

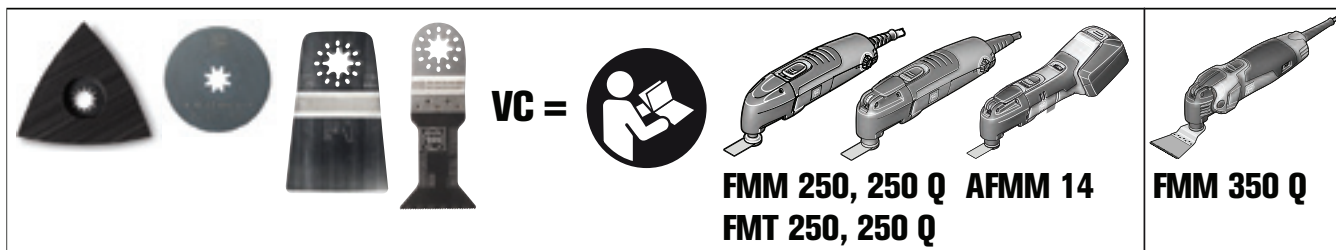
Référence	Niveau sonore L_{pA} (dB)	Incertitude de la valeur de mesure K_{pA} (dB)	Niveau de puissance acoustique L_{WA} (dB)	Incertitude de la valeur de mesure K_{WA} (dB)	Valeur de crête sonore L_{pCrak} (dB)	Incertitude de la valeur de mesure K_{pCrak} (dB)	Valeur de vibration 1 a_{hw} 3 voies (m/s^2)	Incertitude de la valeur de mesure K_a (m/s^2)	Valeur de vibration 2 a_{hw} 3 voies (m/s^2)
7 223 21 60 00 0	85	3	96	3	98	3	9,7	1,5	
7 223 22 60 00 0	85	3	96	3	98	3	9,7	1,5	
7 223 23 60 00 0	85	3	96	3	98	3	1,5	1,5	4,5
7 223 24 60 00 0	83	3	94	3	95	3	4,8	1,5	
7 223 25 60 00 0	83	3	94	3	95	3	1,0	1,5	
7 228 05 50 00 0	84	3	95	3	99	3	2	1,5	
7 228 05 51 00 0	84	3	95	3	99	3	2		
7 229 48 61 00 0	82	3	93	3	96	3			
7 229 48 62 00 0	82	3	93	3	96	3			
7 229 49 61 00 0	82	3	93	3	96	3			
7 229 52 61 00 0	72	3	83	3	84	3			
7 229 52 62 00 0	72	3	83	3	84	3			
7 229 52 63 00 0	72	3	83	3	84	3			
7 229 52 66 00 0	72	3	83	3	84	3			
7 229 53 61 00 0	74	3	85	3	96	3			
7 229 54 61 00 0	74	3	85	3	96	3			
7 230 23 00 23 8	86	3	97	3	103	3	12,1	1,5	
7 230 24 00 23 4	87	3	98	3	103,1	3	22,6	1,5	
7 230 31 61 00 0	81,1	3	92,1	3	93,3	3	5,7	1,5	
7 230 32 61 00 0	81,1	3	92,1	3	93,3	3	5,7	1,5	
7 230 33 61 00 0	76,2	3	87,2	3	91	3	10,8	1,5	
7 230 34 61 00 0	82,5	3	93,5	3	94,9	3	4,1	1,5	
7 230 35 61 00 0	81,7	3	92,7	3	93,8	3	4,8	1,5	
7 232 30 00 23 0	85	3	96	3	100	3	8,9	1,5	
7 232 31 00 23 9	85	3	96	3	100	3	10	1,5	
7 232 38 60 00 0	82	3	93	3	93	3	8,8	1,5	
7 232 39 60 00 0	82	3	93	3	93	3	8,8	1,5	
7 232 40 60 00 0	80	3	91	3	91	3	7,3	1,5	
7 232 41 60 00 0	82	3	93	3	93	3	9,5	1,5	
7 232 42 60 00 0	82	3	93	3	93	3	6,8	1,5	
7 234 15 00 23 0	79	3	90	3	94	3	7,8	1,5	
7 234 17 00 23 9	79	3	90	3	94	3	7,8	1,5	
7 234 22 00 23 0	89	3	100	3	102	3	7	1,5	
7 234 23 00 23 0	89	3	100	3	102	3	7	1,5	
7 236 36 50 01 0	79	3	90	3	93	3			
7 270 27 00 23 5	84	3	95	3	0	3	0,5	1,5	
7 270 32 00 23 0	84	3	95	3	101	3		1,5	
7 270 34 00 23 0	84	3	95	3	101	3		1,5	
7 270 40 61 00 0	82,4	3	93,4	3	97	3	< 2,5	1,5	
7 270 41 61 00 0	82,4	3	93,4	3	97	3	< 2,5	1,5	
7 270 42 61 00 0	82,4	3	93,4	3	97	3	< 2,5	1,5	
7 270 43 61 00 0	82,4	3	93,4	3	97	3	< 2,5	1,5	
7 271 01 61 00 0	81	3	92	3	96	3		1,5	
7 272 01 61 00 0	83	3	94	3	98	3		1,5	
7 272 02 61 00 0	87	3	98	3	103	3		1,5	
7 272 03 61 00 0	87	3	98	3	99	3		1,5	
7 272 04 61 00 0	92	3	103	3	106	3		1,5	
7 534 08 00 00 0	81	3	92	3	102	3		1,5	
7 536 03 00 01 0	82	3	93	3		3			
7 820 62 11 26 0	83	3	94	3	100	3	3,9	1,5	
7 820 71 11 26 0	81	3	92	3	95	3	4,3	1,5	
7 820 73 11 26 0	81	3	92	3	95	3	4,6	1,5	
7 820 75 11 26 0	85	3	96	3	100	3	3,8	1,5	
7 820 80 00 26 0	81	3	92	3	100	3	4,3	1,5	
7 820 83 11 26 0	83	3	94	3	97	3	3,6	1,5	
7 820 85 00 26 0	81	3	92	3	95	3	4,5	1,5	
7 820 86 60 00 0	74	3	85	3	90	3		1,5	
7 823 03 00 26 0	71	3	82	3	85	3	3,7	1,5	
7 823 19 11 26 0	79	3	90	3	92	3	5	1,5	
7 823 20 11 26 0	77	3	88	3	92	3	5,5	1,5	
7 824 37 00 26 0	83	3	94	3	101	3	2	1,5	
7 824 39 00 26 0	84	3	95	3	103	3	$\varnothing 125 \text{ mm} = 7,5 \varnothing 100 \text{ mm} = 3,3$	1,5	
7 903 01 00 23 2	100	2,5	108	3	114	2,5	< 2,5		
7 903 02 00 23 2	100	2,5	108	3	114	2,5	< 2,5		
9 20 27 060 00 0	68	3	81	3		3	< 2,5	1,5	
9 20 27 223 00 0	68	3	81	3		3	< 2,5	1,5	
9 20 28 060 00 0	68	3	81	3		3	< 2,5	1,5	
9 20 28 223 00 0	68	3	81	3		3	< 2,5	1,5	
9 20 30 060 00 0	67	2	81	2			< 2,5		



Référence	Niveau sonore L_{pA} (dB)	Incertitude de la valeur de mesure K_{pA} (dB)	Niveau de puissance acoustique L_{WA} (dB)	Incertitude de la valeur de mesure K_{WA} (dB)	Valeur de crête sonore L_{pCpeak} (dB)	Incertitude de la valeur de mesure K_{Cpeak} (dB)	Valeur de vibration 1 a_{hw} 3 voies (m/s^2)	Incertitude de la valeur de mesure K_a (m/s^2)	Valeur de vibration 2 a_{hw} 3 voies (m/s^2)
9 20 31 060 00 0	67	2	81	2			< 2,5		
9 20 32 060 00 0	67	2	81	2			< 2,5		







	VC	VC
6 35 02 096 ...	2	0
6 35 02 097 ...	2	0
6 35 02 105 ...	2	0
6 35 02 106 ...	2	0
6 35 02 113 ...	2	0
6 35 02 114 ...	1	0
6 35 02 118 ...	2	0
6 35 02 125 ...	2	0
6 35 02 126 ...	4	1
6 35 02 127 ...	4	1
6 35 02 133 ...	4	1
6 35 02 134 ...	4	1
6 35 02 144 ...	3	0
6 35 02 151 ...	4	1
6 35 02 152 ...	4	1
6 35 02 154 ...	3	0
6 35 02 157 ...	3	0
6 35 02 159 ...	2	0
6 35 02 160 ...	4	1
6 35 02 161 ...	4	1
6 35 02 166 ...	2	0
6 35 02 169 ...	3	0
6 35 02 170 ...	3	0
6 35 02 171 ...	3	0
6 35 02 183 ...	4	1
6 35 02 184 ...	3	0
6 37 06 017 ...	3	0
6 37 19 011 ...	4	1
6 37 31 001 ...	2	0
6 37 31 002 ...	1	0
6 38 06 129 ...	1	0
6 38 06 136 ...	1	0
6 38 06 140 ...	1	0
6 38 06 141 ...	1	0
6 38 06 142 ...	1	0
6 38 06 153 ...	1	0
6 38 06 159 ...	1	0
6 38 06 183 ...	5	1
6 38 06 195 ...	3	1
6 39 01 025 ...	1	0
6 39 03 165 ...	3	0
6 39 03 178 ...	3	0
6 39 03 192 ...	3	0
6 39 03 193 ...	3	0
6 39 03 200 ...	2	0
6 39 03 201 ...	2	0
6 39 03 202 ...	2	0
6 39 03 226 ...	4	1

VC 0 < 2,5 m/s² VC 1 < 5,0 m/s² VC 2 < 7,0 m/s² VC 3 < 10 m/s² VC 4 < 15 m/s² VC 5 > 15 m/s²








VC = 



FSC 1.6/1.6X/1.6 Q/2.0/2.0X/2.0 Q

	VC		VC		VC
6 35 02 102 ...	2	6 39 03 083 ...	2	6 39 03 161 ...	3
6 35 02 103 ...	2	6 39 03 087 ...	2	6 39 03 162 ...	3
6 35 02 115 ...	2	6 39 03 095 ...	2	6 39 03 163 ...	2
6 35 02 116 ...	2	6 39 03 097 ...	3	6 39 03 164 ...	2
6 35 02 119 ...	3	6 39 03 099 ...	4	6 39 03 166 ...	3
6 35 02 120 ...	4	6 39 03 101 ...	3	6 39 03 168 ...	4
6 35 02 121 ...	4	6 39 03 103 ...	2	6 39 03 169 ...	4
6 35 02 122 ...	4	6 39 03 104 ...	2	6 39 03 170 ...	4
6 35 02 123 ...	4	6 39 03 105 ...	3	6 39 03 171 ...	4
6 35 02 124 ...	4	6 39 03 107 ...	3	6 39 03 172 ...	2
6 35 02 135 ...	3	6 39 03 108 ...	2	6 39 03 173 ...	2
6 35 02 136 ...	4	6 39 03 109 ...	2	6 39 03 174 ...	3
6 35 02 137 ...	2	6 39 03 110 ...	2	6 39 03 176 ...	3
6 35 02 138 ...	3	6 39 03 111 ...	4	6 39 03 179 ...	4
6 35 02 145 ...	2	6 39 03 113 ...	3	6 39 03 181 ...	3
6 35 02 147 ...	3	6 39 03 114 ...	3	6 39 03 182 ...	5
6 35 02 148 ...	3	6 39 03 115 ...	2	6 39 03 183 ...	2
6 35 02 158 ...	2	6 39 03 116 ...	4	6 39 03 184 ...	2
6 35 02 162 ...	4	6 39 03 117 ...	4	6 39 03 185 ...	2
6 35 02 163 ...	4	6 39 03 118 ...	2	6 39 03 186 ...	2
6 35 02 164 ...	3	6 39 03 120 ...	2	6 39 03 189 ...	3
6 35 02 165 ...	4	6 39 03 121 ...	2	6 39 03 190 ...	4
6 35 02 167 ...	1	6 39 03 122 ...	2	6 39 03 191 ...	3
6 35 02 168 ...	1	6 39 03 123 ...	4	6 39 03 194 ...	4
6 35 02 172 ...	1	6 39 03 124 ...	2	6 39 03 195 ...	4
6 35 02 173 ...	1	6 39 03 125 ...	4	6 39 03 196 ...	3
6 35 02 185 ...	3	6 39 03 127 ...	2	6 39 03 198 ...	4
6 35 02 186 ...	2	6 39 03 128 ...	3	6 39 03 206 ...	3
6 37 06 018 ...	3	6 39 03 129 ...	3	6 39 03 207 ...	3
6 37 31 001 ...	1	6 39 03 131 ...	3	6 39 03 208 ...	3
6 37 31 002 ...	1	6 39 03 132 ...	3	6 39 03 209 ...	3
6 37 31 005 ...	1	6 39 03 133 ...	3	6 39 03 210 ...	3
6 38 06 129 ...	1	6 39 03 143 ...	4	6 39 03 211 ...	3
6 38 06 136 ...	1	6 39 03 144 ...	3	6 39 03 212 ...	2
6 38 06 140 ...	1	6 39 03 146 ...	3	6 39 03 217 ...	3
6 38 06 153 ...	1	6 39 03 147 ...	2	6 39 03 221 ...	5
6 38 06 195 ...	3	6 39 03 152 ...	3	6 39 03 222 ...	5
6 39 03 072 ...	2	6 39 03 153 ...	3	6 39 03 223 ...	5
6 39 03 073 ...	2	6 39 03 154 ...	3	6 39 03 227 ...	3
6 39 03 076 ...	2	6 39 03 155 ...	3	6 39 03 228 ...	5
6 39 03 079 ...	2	6 39 03 156 ...	3	6 39 03 229 ...	4
6 39 03 081 ...	4	6 39 03 157 ...	3	6 39 03 230 ...	5
6 39 03 082 ...	3	6 39 03 160 ...	4	6 39 03 231 ...	4



Article 1 - Objet et champ d'application

1.1. Notre société a pour activité la commercialisation d'outillage électroportatif, de pièces de rechange et d'usure et accessoires de marque FEIN (ci-après dénommés « produits »).

1.2. Les présentes conditions générales de vente ont pour objet de régir les relations contractuelles entre notre société et ses clients.

Dans le cas de groupements coopératifs et franchisés, fédérant des adhérents indépendants affiliés, les présentes conditions générales de vente seront adressées à la centrale du groupement qui s'engage à les porter à la connaissance de l'ensemble de ses affiliés ; en tout état de cause, la communication des présentes conditions générales de vente par notre société à la centrale du groupement aura pour effet de les rendre opposables à l'ensemble de ses affiliés.

1.3. Toute commande de produits implique l'acceptation sans réserve par le client des présentes conditions générales de vente qui constituent le socle de la négociation commerciale conformément aux dispositions de l'article L441-6 du Code de commerce et, renonciation corrélative par le client à toute autre condition contraire et notamment à toutes conditions générales ou particulières du client, y compris ses éventuelles conditions générales d'achat et ses bons de commande, sauf accord dérogatoire exprès préalable entre les parties.

1.4. Tout autre document que les présentes conditions générales de vente tels des catalogues, prospectus, publicités, notices, etc. n'a qu'une valeur informative et indicative, non contractuelle.

1.5. Le fait pour notre société de ne pas se prévaloir à un moment donné de l'une quelconque des clauses des présentes, ne vaut pas abandon de son droit à se prévaloir ultérieurement de ces mêmes clauses.

1.6. Si l'une des stipulations des présentes conditions générales devait s'avérer nulle, ceci ne porterait aucunement atteinte à la validité des autres stipulations des conditions générales, la stipulation litigieuse pouvant être remplacée par une stipulation de nature et d'effet équivalents.

Article 2 - Propriété intellectuelle

1. Notre société ou les sociétés du groupe auquel elle appartient sont titulaires de l'ensemble des droits de propriété intellectuelle afférents aux produits vendus à nos clients.

2. Les produits livrés par notre société ne pourront être revendus que dans leur présentation d'origine et dans des conditions conformes à leur image de marque et à leurs spécificités.

2.3. Nos clients s'engagent à respecter l'ensemble des droits de propriété intellectuelle (marques, dessins et modèles...) dont notre société ou les sociétés du groupe auquel elle appartient sont titulaires, dont ils déclarent avoir parfaite connaissance.

2.4. Le client qui aurait connaissance d'une violation de l'un des droits de propriété intellectuelle dont notre société ou les sociétés du groupe auquel elle appartient sont titulaires devra en informer immédiatement notre société.

2.5. Tous les documents de présentation des produits ainsi que les documents techniques réalisés par ou pour notre société et remis à nos clients demeurent notre propriété ; notre société est la seule titulaire des droits de propriété intellectuelle sur ces documents. Nos clients s'engagent à ne faire aucun usage de ces documents, susceptible de porter atteinte à nos droits de propriété intellectuelle et s'interdisent d'en effectuer une quelconque reproduction, un quelconque usage ou une quelconque diffusion sans autorisation préalable de notre société.

Article 3 - Commandes

3.1. Une commande n'est définitive que lorsqu'elle a été confirmée par écrit par notre société. Toutefois à défaut de réponse expresse de notre société dans un délai de trois jours ouvrés à compter de la commande, celle-ci est considérée comme confirmée.

3.2. Les termes de la commande transmise à notre société sont irrévocables pour le client, sauf acceptation écrite de notre part des modifications ultérieures apportées par le client à la commande. Dans cette hypothèse, notre société se réserve le droit de facturer à son client les frais déjà engagés par elle pour traiter la commande initiale. En tout état de cause, le client sera tenu au paiement d'une pénalité de 10% du prix H.T. de la commande initiale en cas de modifications ou annulation de cette dernière avant la livraison, même si ces modifications ou annulation ont été acceptées par notre société. En outre, notre société ne sera pas tenue des délais initialement convenus.

Article 4 - Livraison

4.1. Les délais de livraison courent à compter de la confirmation de la commande. Ils ne sont donnés qu'à titre informatif et indicatif ; ceux-ci dépendent notamment de la disponibilité des produits chez nos fournisseurs, des transporteurs, de l'ordre d'arrivée des commandes. Les retards de livraison, quelle qu'en soit la cause, ne peuvent engager la responsabilité de notre société, donner lieu à aucune pénalité ou indemnité. Aucune annulation de la commande ne peut être demandée sans mise en demeure préalable.

4.2. La livraison est effectuée par délivrance du produit au client sur le site indiqué dans la commande, après déchargement. Le transfert des risques sur les produits vendus s'effectue à la livraison telle que définie au paragraphe ci-dessus.

A défaut de livraison totale, en cas de vices apparents ou de non-conformité des produits livrés, sans préjudice des éventuelles dispositions à prendre par le client vis-à-vis du transporteur, toute réserve ou réclamation, quelle que soit la nature, portant sur les produits livrés doit être formulée, avec tous les justificatifs y afférents, auprès de notre société par écrit dans les 48 heures à compter de la réception des produits. Aucune réclamation ne pourra être valablement acceptée en cas de non-respect de ces formalités et délais par le client. A défaut, la livraison sera considérée conforme à la commande, en quantité et en qualité.

Aucun retour de produits ne pourra être effectué par le client sans notre accord préalable exprès, écrit. Les frais de retour ne seront à notre charge que dans le cas où un vice apparent ou la non-conformité des produits livrés est effectivement constaté. Seul le transporteur choisi par notre société est habilité à effectuer le retour des produits concernés.

Lorsqu'après contrôle, un vice apparent ou la non-conformité des produits livrés est effectivement constaté par notre société, le client ne pourra demander que le remplacement des articles non conformes et/ou le complément à apporter pour combler la livraison, sans prétendre à une quelconque indemnité ou à la résolution de la vente.

La réclamation effectuée par le client dans les conditions et selon les modalités décrites par le présent article ne suspend pas le paiement par le client des produits concernés.

4.3. Après livraison et sous réserve de notre accord préalable et écrit, les machines pourront être reprises après décote de 25% sur une machine neuve dans son emballage d'origine et datant de moins d'un an et de 50% pour toute machine neuve déconditionnée ou datant de plus d'un an. Les accessoires, consommables ou pièces détachées ne seront pas repris.

Article 5 - Garantie contractuelle - Garantie des vices cachés - Responsabilité des produits défectueux

5.1. Garantie contractuelle

Nos produits bénéficient d'une garantie contractuelle accordée par FEIN France (adresse: 18, rue d'Otterswiller - 67700 SAVERNE) dans les conditions suivantes :

En cas de défaut de fabrication ou de matériau, l'outil sera réparé gratuitement ou, si la réparation n'est pas possible, sera échangé gratuitement contre un neuf (le cas échéant, contre le modèle ultérieur). Sont exclus de la garantie, les dommages liés à toute utilisation non conforme à la documentation d'accompagnement de la machine, les dommages imputables à des causes extérieures, les dommages liés à l'usure de l'appareil due à son utilisation dans des conditions normales ainsi que les dommages aux pièces d'usures, accessoires, consommables.

La garantie contractuelle est d'un an à compter de l'achat du produit par l'utilisateur final. A l'exception de certains produits et sous les conditions mentionnées à l'adresse www.fein.fr, la garantie contractuelle est étendue à 3 ans (« Garantie FEIN PLUS ») si l'utilisateur procède à son enregistrement dans les 6 semaines suivant la date d'achat sur internet, à l'adresse www.fein.fr. L'ensemble des conditions et des modalités de mise en œuvre de la garantie sont disponibles à l'adresse www.fein.fr.

5.2. Garantie des vices cachés

En tout état de cause notre garantie contractuelle ne saurait nous libérer de nos obligations au titre de la garantie des vices cachés conformément aux articles 1641 et suivants du Code civil.

5.3. Réparation hors garantie

Tout outil envoyé à l'une de nos stations de SAV agréées donne lieu à l'établissement d'un devis. Les frais de transport sont à la charge de l'utilisateur. Tout devis refusé fait l'objet d'une facturation. Si le retour de l'outil est souhaité non réparé, il sera restitué démonté, en l'état. Les frais de devis et le port retour seront facturés. La mise au rebut et le recyclage de l'outil sont gratuits.

5.4. Pièces de rechange et d'usure et accessoires

Notre société s'engage à garantir la fourniture de la plupart des pièces de rechange et d'usure et accessoires pendant une période de 8 ans à compter de la date de la facture établie par notre société pour la vente du produit auquel elles sont destinées.

5.5. Garantie du fait des produits défectueux

Seule la responsabilité du producteur peut être recherchée du fait des produits défectueux. En tout état de cause, la responsabilité du fait des produits défectueux est exclue pour les dommages éventuellement causés par les produits fournis par notre société à des biens à usage principalement professionnel.

Article 6 - Responsabilité

En cas d'inexécution par notre société de l'une quelconque de ses obligations contractuelles, sa responsabilité ne pourra être engagée que dans le délai d'un an à compter de l'inexécution, sous peine de prescription.

La responsabilité de notre société ne pourra être engagée que pour le seul dommage dont elle est directement à l'origine, sans aucun engagement solidaire ou in solidum avec les tiers ayant concouru au dommage.

La responsabilité de notre société est exclue, sous réserve des dispositions légales impératives, en cas de dommage indirect et immatériel, tel que la perte de revenu, la perte de gain, la perte d'exploitation, le coût financier, la perte de commande, un trouble commercial quelconque, et tout autre préjudice commercial ou financier ... le client renonçant tant en son nom qu'au nom de ses assureurs à tout recours contre notre société et ses assureurs. En tout état de cause, le préjudice qui résulterait pour le client de l'inexécution par notre société de l'une des obligations contractuelles ne pourra jamais être réparée au-delà du montant de la marchandise commandée, étant précisé qu'il s'agit d'un plafond d'indemnisation maximale, même si ce préjudice s'avérait supérieur.

Article 7 - Force majeure

7.1. Est considéré comme cas de force majeure rendant impossible l'exécution du contrat, tout événement indépendant de la volonté de notre société, dont elle ne peut raisonnablement être tenue de prévoir la survenance et les effets sur son aptitude à exécuter le contrat au moment de sa conclusion et dont elle ne peut raisonnablement éviter ou surmonter la survenance ou tout le moins les effets. En outre, constituent en tout état de cause des cas de force majeure et ce, sans que les caractères susmentionnés ne soient remplis, les grèves totales ou partielles entravant la bonne marche de la société ou celle de l'un de ses fournisseurs, sous-traitants ou transporteurs, ainsi que l'interruption des transports, de la fourniture d'énergie, de matières premières, des matériels ou des produits par nos fournisseurs, les inondations, les incendies, les émeutes, les refus, diminutions ou retrais de licence d'importation ou d'exportation, l'interdiction ou l'embargo d'importation ou d'exportation, ainsi que l'augmentation de plus de 10 % des coûts de fabrication, d'emballage ou de transports des produits.

7.2. En cas de survenance d'un cas de force majeure, notre société préviendra par écrit dans les meilleurs délais le client de la survenance des événements. Le contrat liant notre société et le client, est suspendu de plein droit, sans indemnité, à compter de la date de survenance de l'événement. Si l'événement venait à durer plus de 30 jours, à compter de la date de survenance de celui-ci, le contrat conclu par notre société et le client pourra être résilié par la partie la plus diligente sans qu'aucune des parties puissent prétendre à l'octroi de dommages et intérêts.

Article 8 - Prix - Modalités de paiement

8.1. Nos produits sont fournis au tarif en vigueur au jour de la confirmation de la commande.

8.2. Les prix s'entendent toujours en Euros et H.T., hors assurance, emballage compris.

Concernant le transport des produits, il appartient au client de se reporter à nos conditions commerciales en vigueur au jour de la confirmation de commande.

8.3. Nos factures sont payables par virement, par traite acceptée et domiciliée ou billet à ordre dans un délai de 60 jours à compter de la date d'établissement de la facture, sauf accord particulier dérogatoire.

Pour les livraisons de marchandises qui font l'objet d'une importation dans le territoire fiscal de certains DOM (Guadeloupe, Martinique, Guyane, Réunion, Mayotte) et COM (Saint-Pierre-et-Miquelon, Saint-Martin, Saint-Barthélemy, îles Wallis et Futuna), ce délai est décompté à partir de la date de dédouanement de la marchandise au port de destination finale ; lorsque la marchandise est mise à la disposition du client, en métropole, le délai est décompté à partir du vingt et unième jour suivant la date de cette mise à disposition ou à partir de la date du dédouanement si celle-ci est antérieure.

Notre société n'entend consentir aucun escompte pour paiement comptant ou à une date antérieure à celle de règlement figurant sur la facture.

8.4. Toute somme non payée à l'échéance donnera lieu au paiement par le client de plein droit à compter du jour suivant la date de règlement figurant sur la facture, de pénalités fixées à trois fois le taux d'intérêts légal. Ces pénalités sont exigibles sans qu'un rappel ne soit nécessaire.

En outre, notre société se réserve la faculté de saisir le tribunal compétent afin que celui-ci fasse cesser cette inexécution.

En cas de non-paiement d'une facture après échéance, l'ensemble des factures non encore payées deviendront exigibles, et notre société se réserve la faculté de refuser toute nouvelle commande du client et de suspendre ou d'annuler toute commande en cours et/ou à venir, sans que le client puisse prétendre à une quelconque indemnité, pour quelque raison que ce soit.

Tous frais et dépenses liés à la mise en recouvrement de nos créances sont à la charge du client. En tout état de cause, notre société facturera de plein droit au titre du traitement de l'incident de paiement une indemnité forfaitaire de recouvrement de 40 euros sans préjudice de son droit à demander une indemnité complémentaire si les frais de recouvrement effectivement exposés sont supérieurs à ce montant.

Article 9 - Réserve de propriété

9.1. Notre société conserve la propriété des produits vendus jusqu'au paiement effectif de l'intégralité du prix en principal et accessoires. Le défaut de paiement de l'une quelconque des échéances peut entraîner la restitution des produits non intégralement payés et ce aux frais et risques du client.

9.2. Ces stipulations ne font pas obstacle au transfert au client, dès la livraison des produits, des risques de perte et de détérioration des produits vendus ainsi que des dommages qu'ils pourraient occasionner.

Article 10 - Clause attributive de juridiction - Loi applicable

10.1. Tout différend au sujet de l'application des présentes conditions générales de vente et de leur interprétation ainsi que tout différend relatif à la formation, l'interprétation, l'exécution et la cessation pour quelque cause que ce soit (y compris pour rupture brutale des relations commerciales établies) des contrats conclus par notre société, sera porté devant le tribunal compétent dans le ressort duquel est situé le siège de notre société, même en cas de demande incidente, d'appel en garantie ou de la pluralité de défendeurs.

10.2. Toute question relative aux présentes conditions générales de vente ainsi qu'aux ventes qu'elles régissent, qui ne serait pas traitée par les présentes stipulations contractuelles, sera régie par la loi française à l'exclusion de tout autre droit, et notamment de la Convention des Nations Unies sur les contrats de ventes internationales de marchandises du 11 Avril 1980.

**FEIN. Unverwüsthliche
Elektrowerkzeuge.**



FEIN est le spécialiste des outils électroportatifs professionnels, pour la fiabilité et les solutions d'application spécifiques dans les segments du métal, du second-oeuvre et de l'automobile. En tant qu'inventeur des perceuses électriques, FEIN développe depuis 140 ans des solutions innovantes et d'une efficacité imbattable dans leur utilisation, qui font leurs preuves dans l'industrie et l'artisanat.

FEIN-FRANCE S.A.S.
B.P. 50082, 67702 Saverne-Cedex,
Tel. 03 88.71.56.50 · Fax 03.88.71.17.68
contact@fein.fr · www.fein.com

Valable à partir du 01/2016

Prix en Euro hors taxes. Ce tarif remplace toutes les listes précédentes. Document non contractuel, sous réserve d'erreurs d'impression, modifications techniques, de forme ou de dessin.

Eco-participation DEEE 0,17 € HT par machines en sus, et 0,42 € HT en sus par aspirateur, produit ménager classement par le producteur selon l'article 3 du décret du 20/07/2005 et lignes directives du MEDD.

FEIN France adhérent à Eco-organisme : Eco-Systèmes.