



Coppia di ganasce di protezione (P) prismatiche 110 mm in alluminio (FEIN VersaMAG)

Coppia di ganasce di protezione FEIN VersaMAG (P) prismatiche 110 mm in alluminio. Nella lavorazione di profili circolari e quadrati fino a \varnothing 30 mm, le ganasce di protezione VersaMAG garantiscono una tenuta sicura. Possibilità di serrare senza problemi materiale a superficie piatta grazie alla fresatura a 90°. Niente graffi sul materiale, massima qualità anche per pezzi in lavorazione delicati come acciaio inox, alluminio o materie plastiche. Grazie alle ganasce di protezione il pezzo in lavorazione non traballa e non scivola. L'alta qualità delle ganasce di protezione FEIN garantisce una lunga durata e al contempo la protezione dei materiali. Fa risparmiare tempo eliminando la necessità di rifiniture successive e aumenta la produttività dei pezzi in lavorazione delicati. Compatibile solo con il set morsa a vite FEIN VersaMAG (9 07 01 003 02 0). La fornitura prevede: 2 ganasce di protezione in alluminio P (prismatiche) fino a \varnothing 30 mm

78.10 CHF IVA incl.

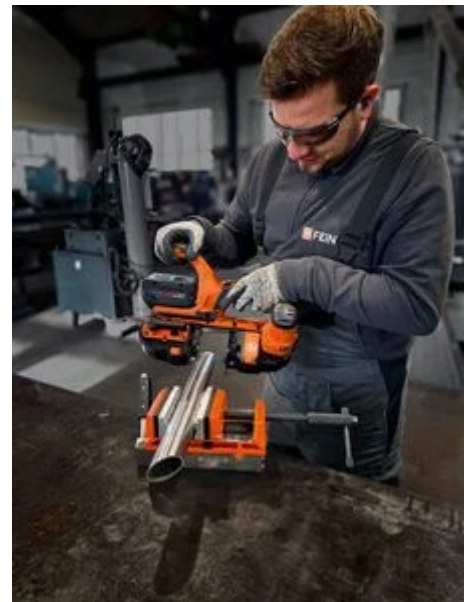
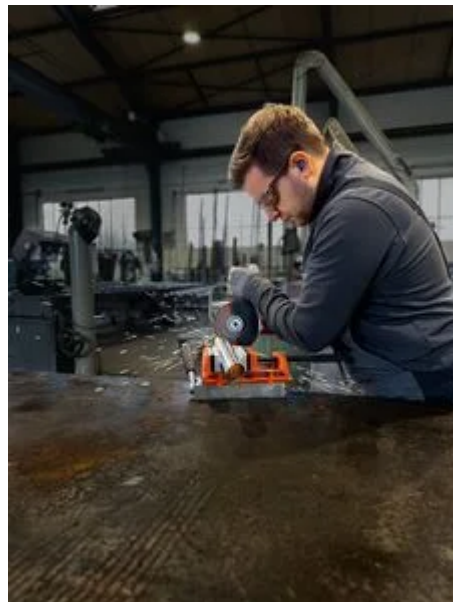
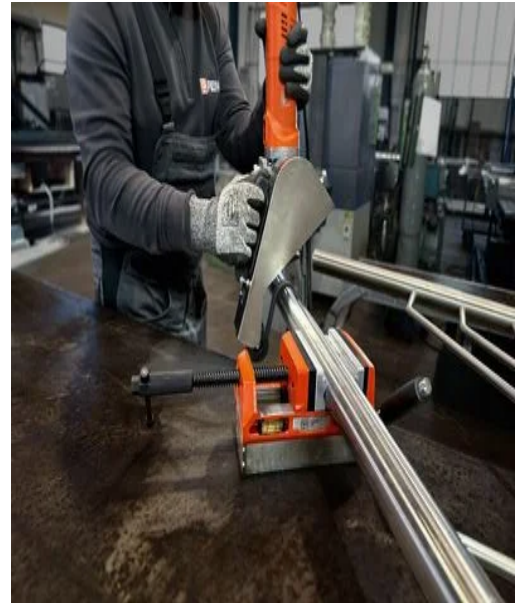
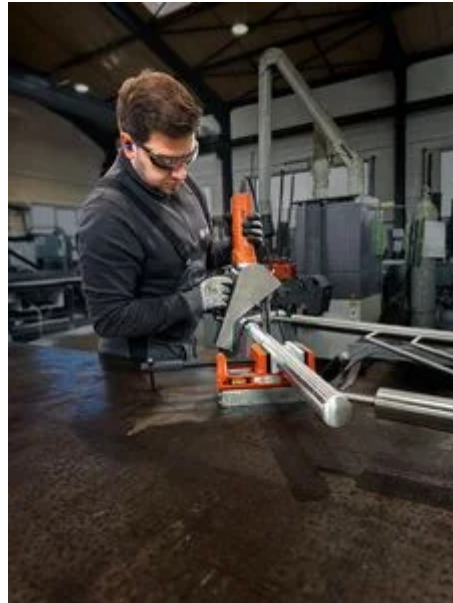
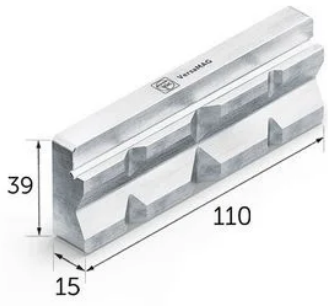
Numero d'ordine: 3 02 40 477 01 0

Specifiche tecniche

SPECIFICHE GENERALI

Materiale	Alluminio
Altezza ganasce	40 mm
Larghezza ganasce	110 mm
Peso	0,25 kg

Esempi di applicazione





FEIN

