



Prizmás védőpofapár (P), 110 mm, alumínium (FEIN VersaMAG)

110 mm-es FEIN VersaMAG prizmás védőpofapár (P) alumíniumból. A legfeljebb 30 mm átmérőjű kerek és négyzetes profilok megmunkálása során biztonságos rögzítést biztosítanak a VersaMAG védőpofák. A felső 90°-os bemarásnak köszönhetően gond nélkül rögzíthetők a sík anyagok. Nem karcolja meg az anyagot – a legkiválóbb minőség még az olyan érzékeny munkadarabok esetén is, mint a rozsdamentes acél, az alumínium vagy a műanyag. A védőpofáknak köszönhetően a munkadarab nem billeg és nem csúszik el. A FEIN védőpofák prémium minősége hosszú élettartamot garantál, ugyanakkor védi az anyagokat. Időt takarít meg az utómegmunkálás területén, és növeli az érzékeny munkadarabok termelékenységét. Kizárólag a FEIN VersaMAG satukészlettel (9 07 01 003 02 0) kompatibilis. A csomag tartalma: 2 db prizmás alumínium védőpofa (P) \varnothing 30 mm-ig

Rendelési szám: 3 02 40 477 01 0

Műszaki adatok

ÁLTALÁNOS SPECIFIKÁCIÓK

Anyagok

Alumínium

Pofamagasság

40 mm

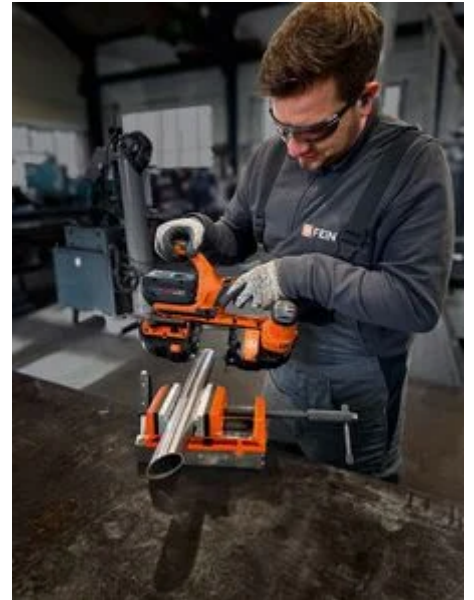
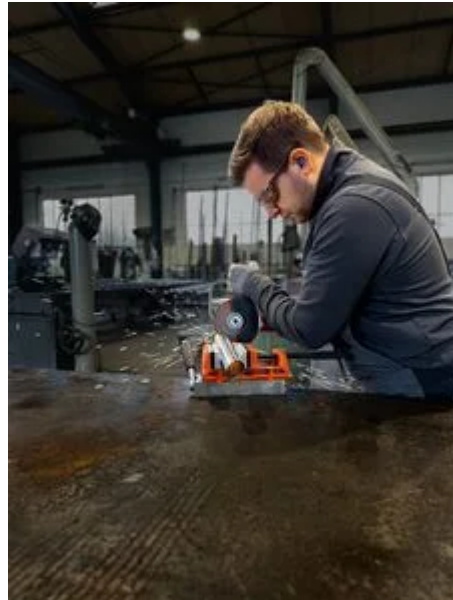
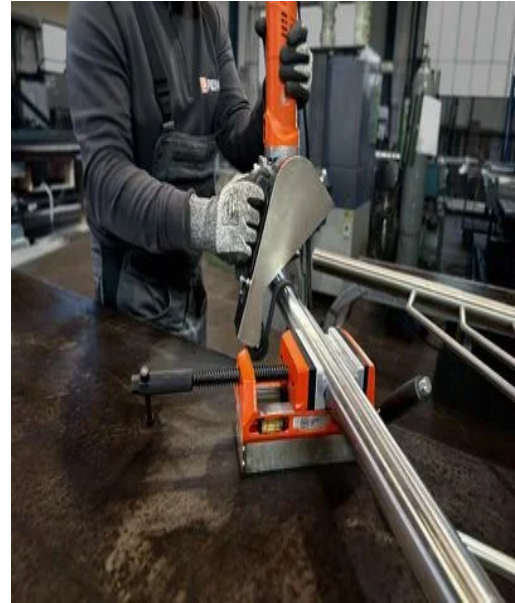
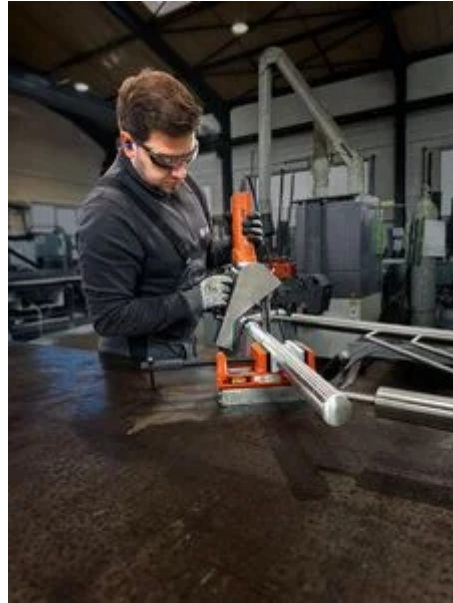
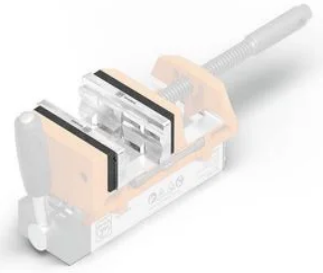
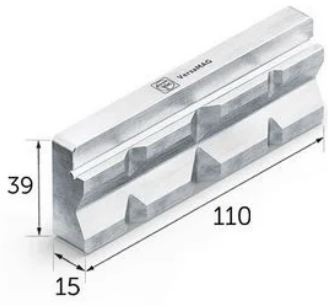
Pofaszélesség

110 mm

Tömeg

0,25 kg

Alkalmazási képek





FEIN

