



Paire de mors de protection (P) prisme 110 mm aluminium (FEIN VersaMAG)

Paire de mors de protection FEIN VersaMAG (P) prisme 110 mm en aluminium. Lors de l'usinage de profilés ronds et carrés jusqu'à \varnothing 30 mm, les mors de protection VersaMAG offrent une tenue sûre. Serrage de matériaux plats parfaitement possible grâce au fraisage supérieur à 90° . Aucune rayure du matériau – qualité maximale, même pour les pièces sensibles comme l'acier inoxydable, l'aluminium ou les matières plastiques. Grâce aux mors de protection, la pièce ne bouge pas et ne glisse pas. La qualité Premium FEIN des mors de protection garantit une longue durée de vie tout en protégeant les matériaux. Permet d'économiser du temps de retouche et d'augmenter la productivité des pièces sensibles. Uniquement compatible avec le set d'étau FEIN VersaMAG (9 07 01 003 02 0).|Contenu de la livraison :|2 mors de protection aluminium P (prisme) jusqu'à \varnothing 30 mm

63,00 € HT

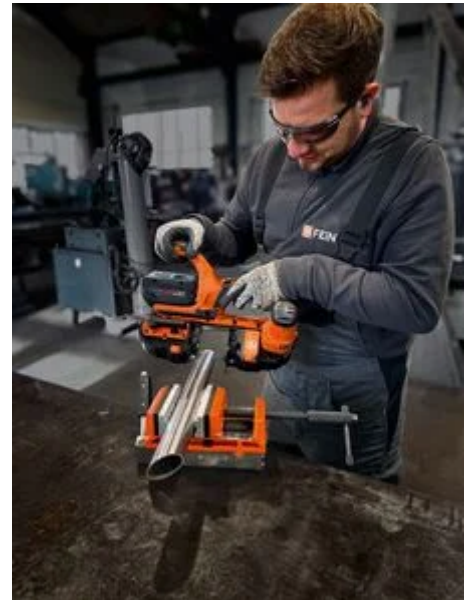
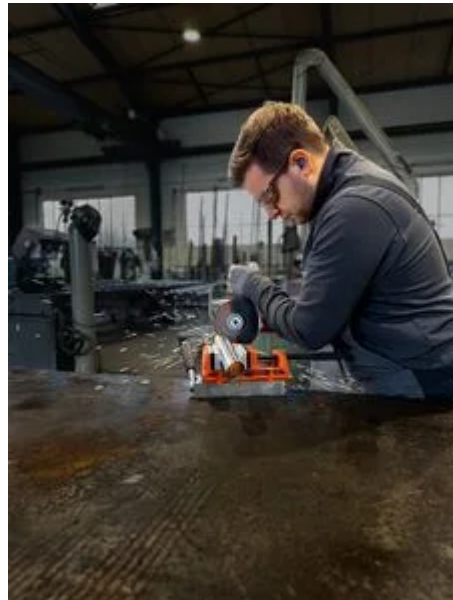
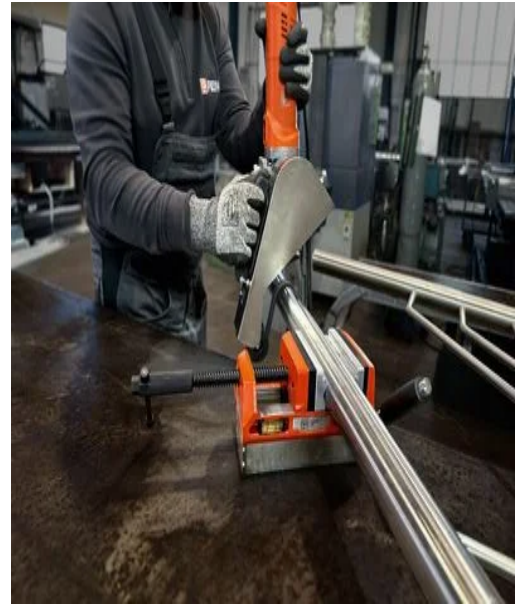
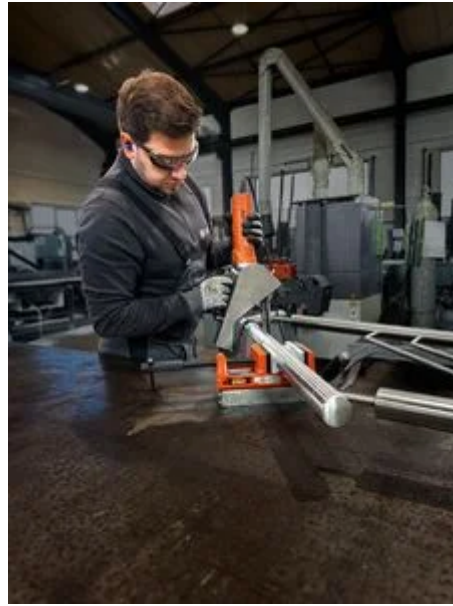
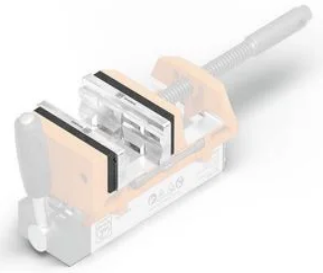
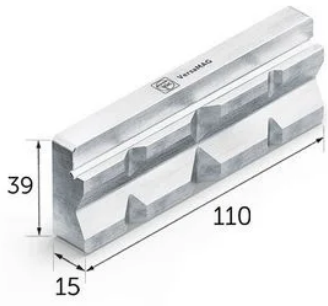
Référence: 3 02 40 477 01 0

Descriptif technique

CARACTÉRISTIQUES TECHNIQUES

Matériau	Aluminium
Hauteur de mors	40 mm
Largeur de mors	110 mm
Poids	0,25 kg

Une grande variété d'applications





FEIN

