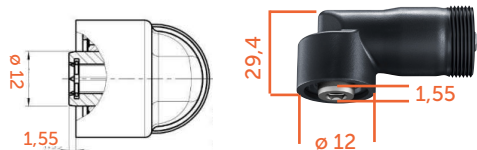


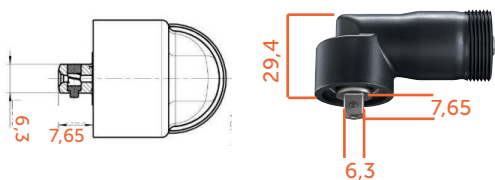


Visseuses AccuTec ASW18-6PC et ASW18-12PC avec leurs accessoires.

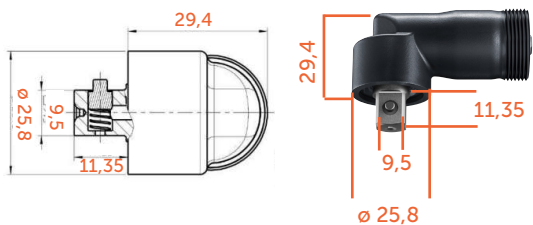
Renvoi d'angle à porte-embout hexagonal 1/4" (DIN ISO 1173-D6,3)
 Encoignure 30mm
 Poids 0,14kg
9 01 02 020 02 0



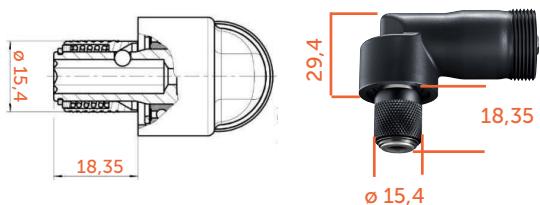
Renvoi d'angle à carré mâle 1/4" (DIN 3121-E6,3)
 Encoignure 36mm
 Poids 0,15kg
9 01 02 019 02 0



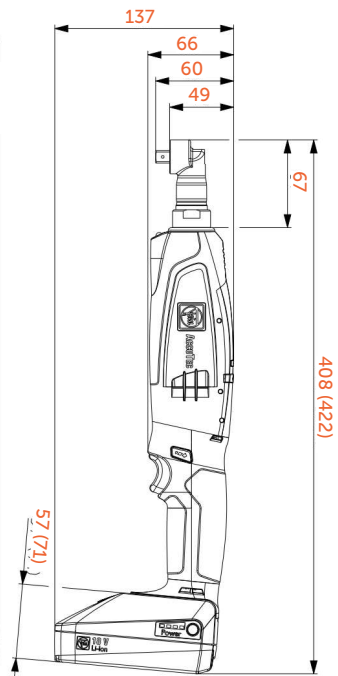
Renvoi d'angle à carré mâle 3/8" (DIN 3121-E10)
 Encoignure 40mm
 Poids 0,15kg
9 01 02 018 02 0



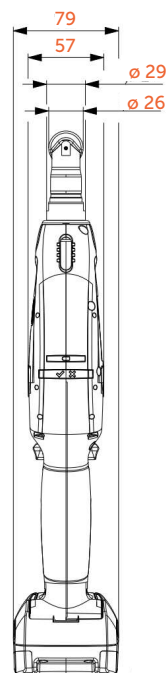
Renvoi d'angle à porte-embout QuickIn 1/4" hexagonal (DIN ISO 1173-F6,3)
 Encoignure 47mm
 Poids 0,16kg
9 01 02 021 02 0



optionnel
 Rallonge
 Longueur 86 mm
 Diamètre 23 mm
6 42 03 004 01 0



avec batterie 18V 3 Ah



ASW 18-6 PC



Visseuse sans fil de précision,
 renvoi d'angle, jusqu'à 6 Nm
7 112 66 60 00 0

ASW 18-12 PC

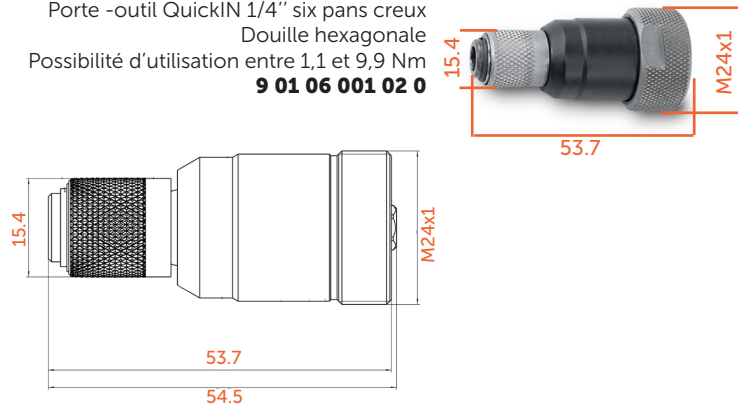


Visseuse sans fil de précision,
 renvoi d'angle, jusqu'à 12 Nm
7 112 68 60 00 0

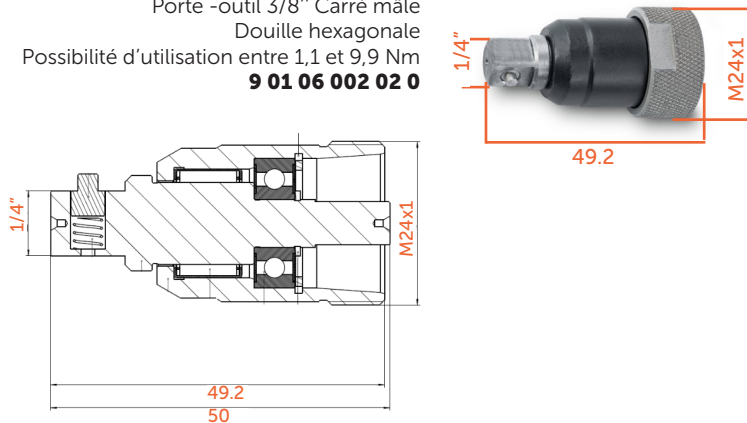


**Visseuses AccuTec ASW18-6PC et ASW18-12PC
avec leurs accessoires.**

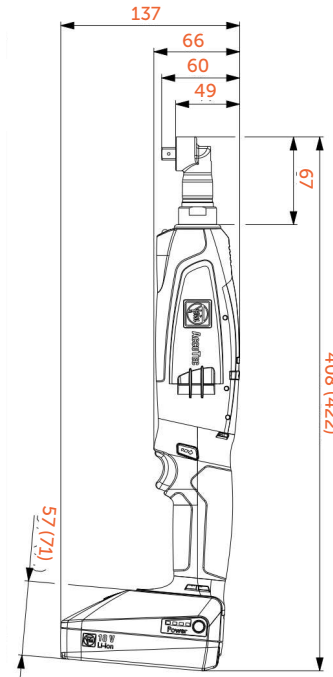
Sortie droite
Porte -outil QuickIN 1/4" six pans creux
Douille hexagonale
Possibilité d'utilisation entre 1,1 et 9,9 Nm
9 01 06 001 02 0



Sortie droite
Porte -outil 3/8" Carré mâle
Douille hexagonale
Possibilité d'utilisation entre 1,1 et 9,9 Nm
9 01 06 002 02 0

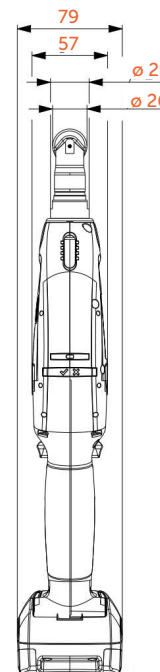


optionnel



avec batterie 18V 3 Ah

Rallonge
Longueur 86 mm
Diamètre 23 mm
6 42 03 004 01 0



ASW 18-6 PC



Visseuse sans fil de précision,
renvoi d'angle, jusqu'à 6 Nm
7 112 66 60 00 0

ASW 18-12 PC



Visseuse sans fil de précision,
renvoi d'angle, jusqu'à 12 Nm
7 112 68 60 00 0

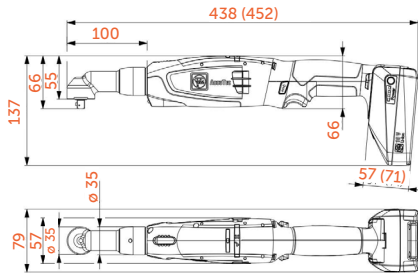


Visseuses AccuTec ASW18-18PC, ASW18-30PC, ASW18-45PC et ASW18-60PC avec leurs accessoires.

ASW 18-18 PC



Visseuse sans fil de précision,
renvoi d'angle, jusqu'à 18 Nm
7 112 70 60 00 0

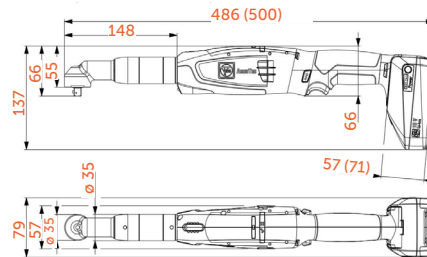


avec batterie 18 V 3Ah

ASW 18-30 PC



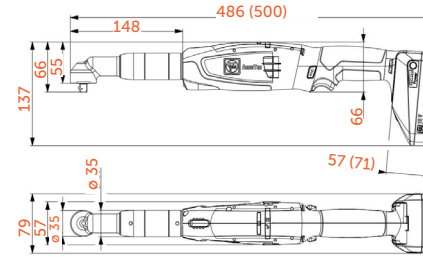
Visseuse sans fil de précision,
renvoi d'angle, jusqu'à 30 Nm
7 112 62 60 00 0



ASW 18-45 PC



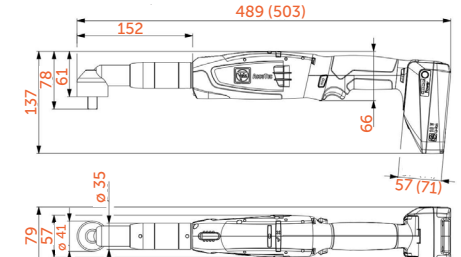
Visseuse sans fil de précision,
renvoi d'angle, jusqu'à 45 Nm
7 112 63 60 00 0



ASW 18-60 PC



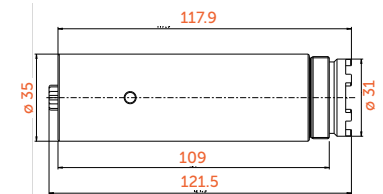
Visseuse sans fil de précision,
renvoi d'angle, jusqu'à 60 Nm
7 112 64 60 00 0



avec batterie 18 V 3Ah / 6Ah

optionnel

Rallonge 100 mm
6 42 03 005 01 0



Renvoi d'angle jusqu'à 18 Nm
Porte-outil 3/8" carré mâle
9 01 02 017 02 0



Renvoi d'angle de 30 à 45 Nm
Porte-outil 3/8" carré mâle
9 01 02 015 02 0



Renvoi d'angle jusqu'à 60 Nm
Porte-outil 1/2" carré mâle
9 01 02 016 02 0



Visseuses AccuTec ASM 18-3 PC, ASM 18-8 PC, ASM 18-12 PC



ASM 18-3 PC

Visseuse sans fil de précision, à poignée pistolet sans fil, jusqu'à 3 Nm
Porte-outil 1/4" six pans creux
Douille hexagonale.

7 112 77 60 00 0



ASM 18-8 PC

Visseuse sans fil de précision, à poignée pistolet sans fil, jusqu'à 8 Nm
Porte-outil 1/4" six pans creux
Douille hexagonale.

7 112 78 60 00 0



ASM 18-12 PC

Visseuse de précision sans fil, à poignée pistolet sans fil, jusqu'à 12 Nm
Porte-outil 1/4" six pans creux
Douille hexagonale.

7 112 79 60 00 0

