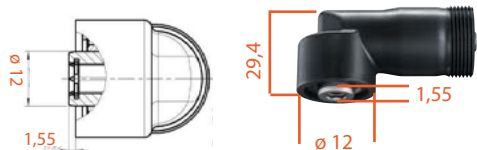


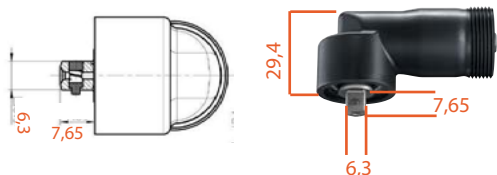


Atornilladora de precisión ASW18-6PC y ASW18-12PC con sus cabezales angulares.

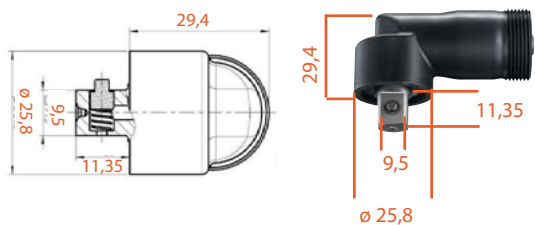
Cabezal angular con hexágono interior 1/4" (DIN ISO 1173-D6,3)
 Medida angular 30 mm
 Peso 0,14kg
9 01 02 020 02 0



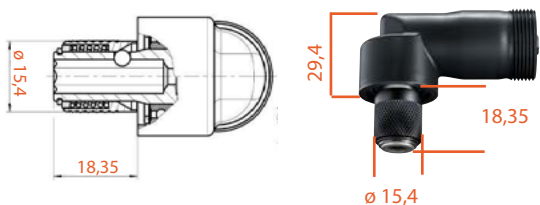
Cabezal angular con hexágono interior 1/4" (DIN 3121-E6,3)
 Medida angular 36 mm
 Peso 0,15kg
9 01 02 019 02 0



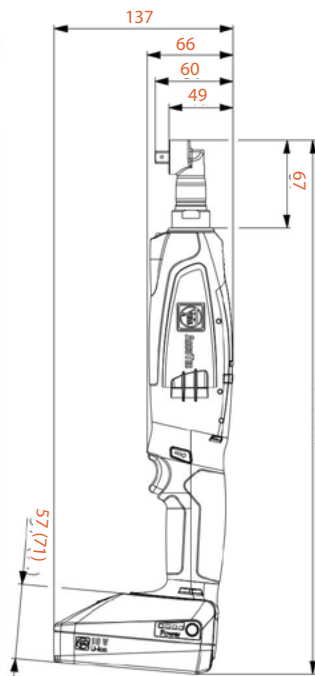
Cabezal angular con cuadrado exterior 3/8" (DIN 3121-E10)
 Medida angular 40 mm
 Peso 0,15kg
9 01 02 018 02 0



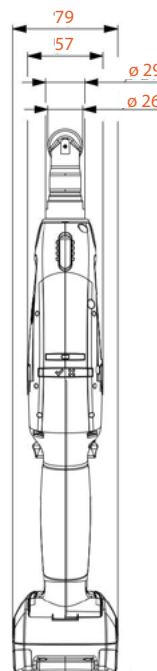
Cabezal angular con hexágono interior QuickIN 1/4" (DIN ISO 1173-F6,3)
 Medida angular 47 mm
 Peso 0,16kg
9 01 02 021 02 0



opcional
 Prolongación
 Longitud 86 mm
 Diámetro 23 mm
6 42 03 004 01 0



con batería 18V 3 Ah



ASW 18-6 PC



Atornilladora con batería de precisión, forma angular tipo barra, hasta 6 Nm
7 112 66 60 00 0

ASW 18-12 PC

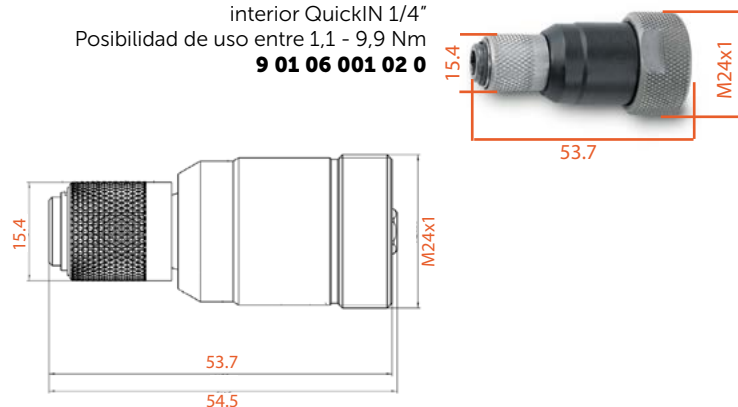


Atornilladora a batería de precisión, forma angular tipo barra, hasta 12 Nm
7 112 68 60 00 0

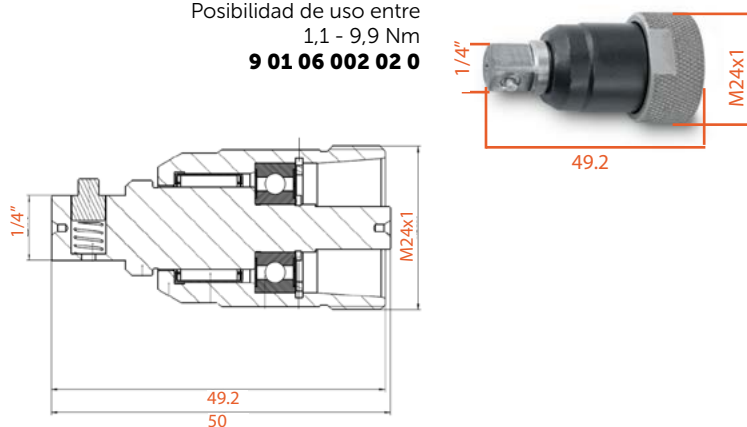


Atornilladora de precisión ASW18-6PC y ASW18-12PC con salida de fuerza recta.

Salida de fuerza recta, Hexágono interior QuickIN 1/4"
Posibilidad de uso entre 1,1 - 9,9 Nm
9 01 06 001 02 0

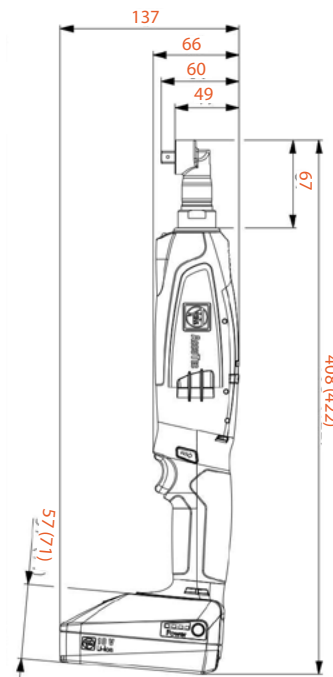


Salida de fuerza recta, Cuadradillo 3/8"
Posibilidad de uso entre 1,1 - 9,9 Nm
9 01 06 002 02 0

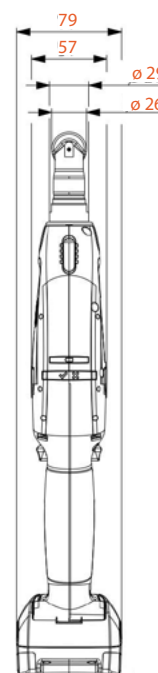


opcional

Prolongación
Longitud 86 mm
Diámetro 23 mm
6 42 03 004 01 0



con batería 18V 3 Ah



ASW 18-6 PC



Atornilladora con batería de precisión, forma angular tipo barra, hasta 6 Nm
7 112 66 60 00 0

ASW 18-12 PC



Atornilladora a batería de precisión, forma angular tipo barra, hasta 12 Nm
7 112 68 60 00 0

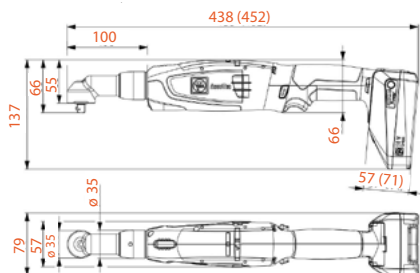


Atornilladora a batería ASW18-18PC, ASW18-30PC, ASW18-45PC, ASW18-60PC con cabezales angulares.

ASW 18-18 PC



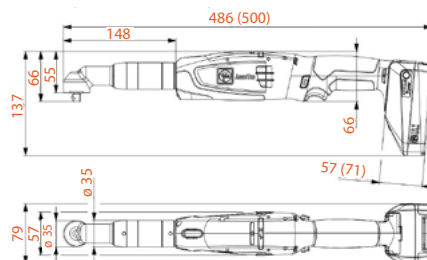
Atornilladora a batería de precisión,
forma angular tipo barra, hasta 18 Nm
7 112 70 60 00 0



ASW 18-30 PC



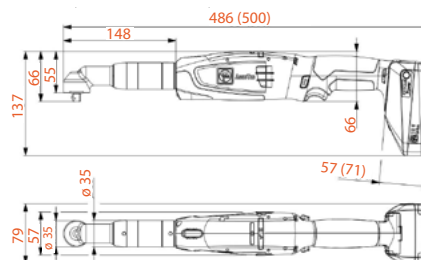
Atornilladora a batería de precisión,
forma angular tipo barra, hasta 30 Nm
7 112 62 60 00 0



ASW 18-45 PC



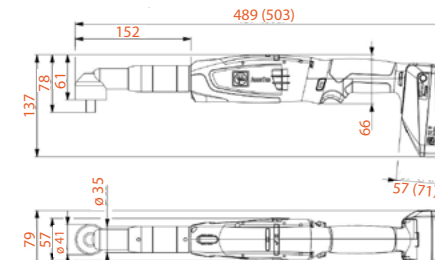
Atornilladora a batería de precisión,
forma angular tipo barra, hasta 45 Nm
7 112 63 60 00 0



ASW 18-60 PC



Atornilladora a batería de precisión,
forma angular tipo barra, hasta 60 Nm
7 112 64 60 00 0



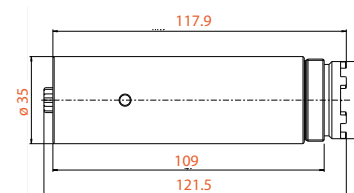
con batería 18 V 3Ah

con batería 18 V 3Ah

opcional



Prolongación 100 mm
6 42 03 005 01 0



Cabezal angular hasta 18 Nm.
Cuadradillo 3/8"
9 01 02 017 02 0



Cabezal angular hasta 45 Nm.
Cuadradillo 3/8"
9 01 02 015 02 0



Cabezal angular hasta 60 Nm.
Cuadradillo 1/2"
9 01 02 016 02 0



Atornilladora de precisión ASM 18-3 PC, ASM 18-8 PC, ASM 18-12 PC



ASM 18-3 PC

Atornilladora con batería de precisión,
empuñadura central , hasta 3 Nm.
Portaherramienta QuickIN 1/4"
Llave hexagonal.

7 112 77 60 00 0



ASM 18-8 PC

Atornilladora con batería de precisión,
empuñadura central , hasta 8 Nm.
Portaherramienta QuickIN 1/4"
Llave hexagonal.

7 112 78 60 00 0



ASM 18-12 PC

Atornilladora de precisión con
acumulador, empuñadura central,
hasta 12 Nm.
Portaherramienta QuickIN 1/4"
Llave hexagonal.

7 112 79 60 00 0

