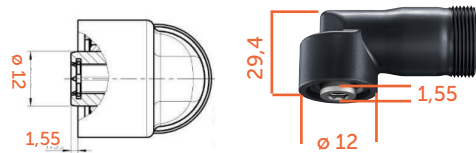


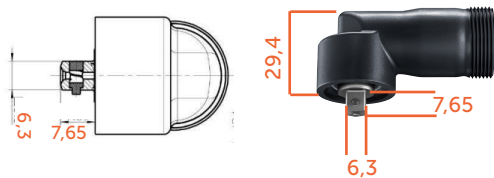


# Livelli dimensionali ASW18-6PC e ASW18-12PC e relative testine angolari.

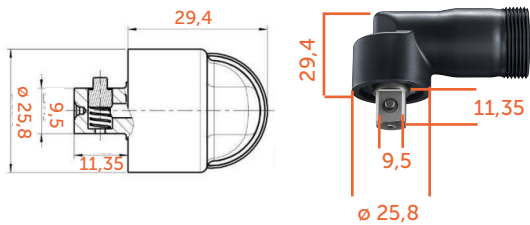
Esagono interno 1/4" (DIN ISO 1173-D6,3)  
 Ingombro angolare 30mm  
 Peso 0,14kg  
**9 01 02 020 02 0**



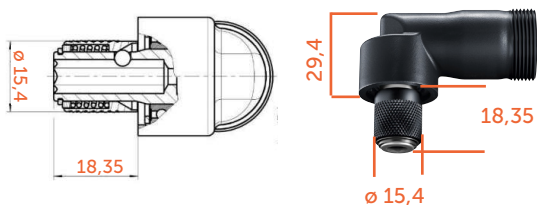
Quadro esterno da 1/4" (DIN 3121-E6,3)  
 Ingombro angolare 36mm  
 Peso 0,15kg  
**9 01 02 019 02 0**



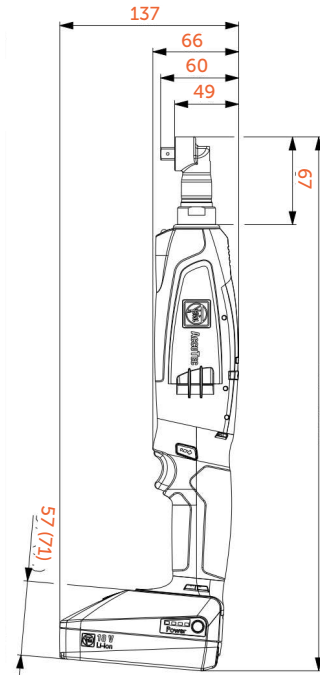
Quadro esterno da 3/8" (DIN 3121-E10)  
 Ingombro angolare 40mm  
 Peso 0,15kg  
**9 01 02 018 02 0**



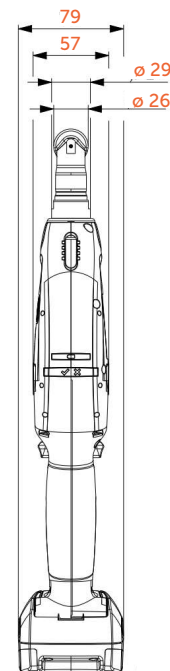
Esagono interno QuickIN da 1/4" (DIN ISO 1173-F6,3)  
 Ingombro angolare 47mm  
 Peso 0,16kg  
**9 01 02 021 02 0**



**opzionale**  
 Prolunga  
 Lunghezza 86 mm  
 Diametro 23 mm  
**6 42 03 004 01 0**



**con batteria 18V 3 Ah**



## ASW 18-6 PC



Avvitatore di precisione a batteria,  
 impugnatura diritta, fino a 6 Nm  
**7 112 66 60 00 0**

## ASW 18-12 PC

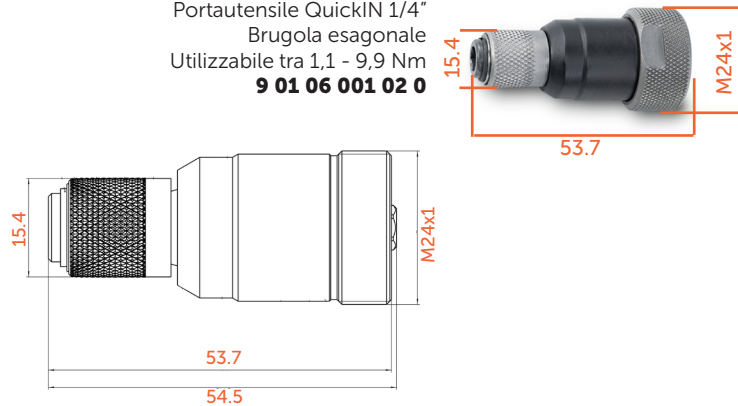


Avvitatore di precisione a batteria,  
 impugnatura diritta, fino a 12 Nm  
**7 112 68 60 00 0**

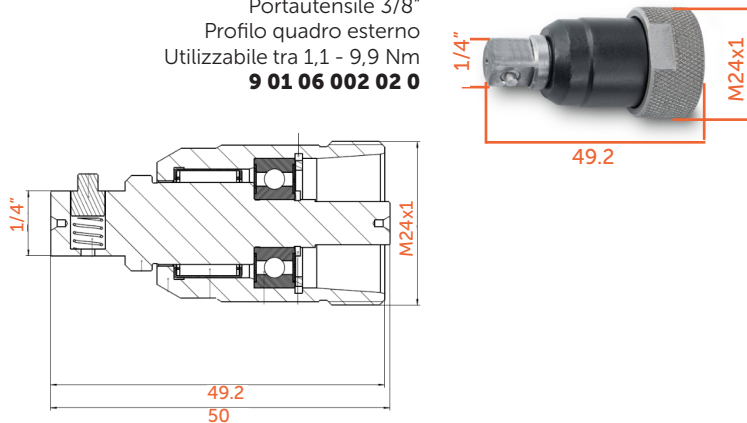


**Livelli dimensionali ASW18-6PC e ASW18-12PC e relative uscite diritte.**

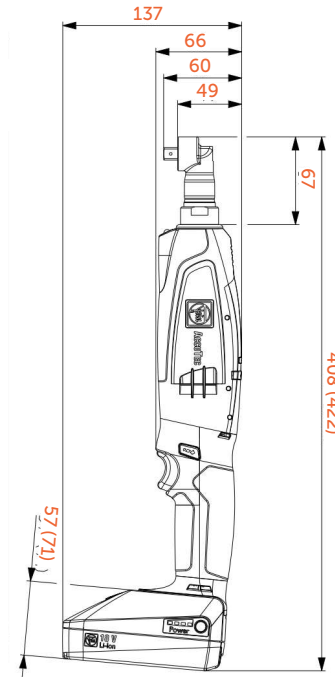
Uscita diritta  
Portautensile QuickIN 1/4"  
Brugola esagonale  
Utilizzabile tra 1,1 - 9,9 Nm  
**9 01 06 001 02 0**



Uscita diritta  
Portautensile 3/8"  
Profilo quadro esterno  
Utilizzabile tra 1,1 - 9,9 Nm  
**9 01 06 002 02 0**

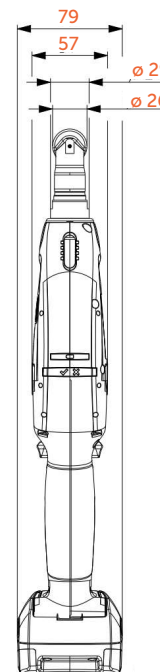


**opzionale**



**con batteria 18V 3 Ah**

Prolunga  
Lunghezza 86 mm  
Diametro 23 mm  
**6 42 03 004 01 0**



**ASW 18-6 PC**



Avvitatore di precisione a batteria,  
impugnatura diritta, fino a 6 Nm  
**7 112 66 60 00 0**

**ASW 18-12 PC**



Avvitatore di precisione a batteria,  
impugnatura diritta, fino a 12 Nm  
**7 112 68 60 00 0**

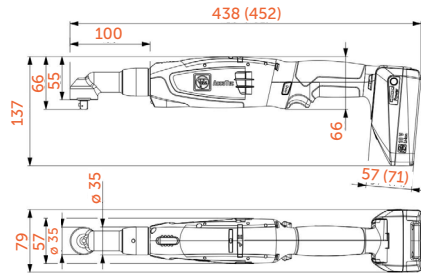


# Livelli dimensionali ASW18-18PC, ASW18-30PC, ASW18-45PC, ASW18-60PC e relative testine angolari.

## ASW 18-18 PC



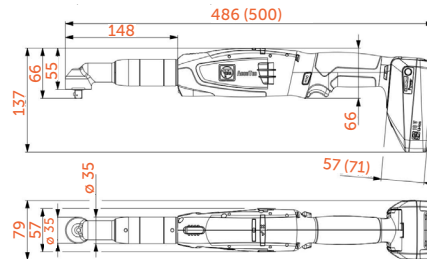
Avvitatore di precisione a batteria, impugnatura diritta, fino a 18 Nm  
**7 112 70 60 00 0**



## ASW 18-30 PC



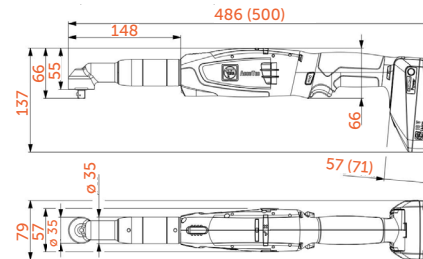
Avvitatore di precisione a batteria, impugnatura diritta, fino a 30 Nm  
**7 112 62 60 00 0**



## ASW 18-45 PC



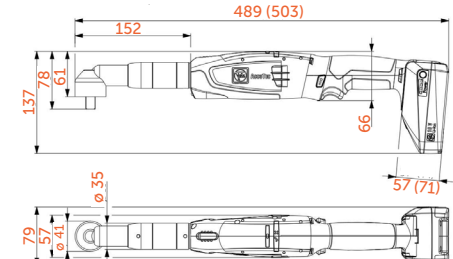
Avvitatore di precisione a batteria, impugnatura diritta, fino a 45 Nm  
**7 112 63 60 00 0**



## ASW 18-60 PC



Avvitatore di precisione a batteria, impugnatura diritta, fino a 60 Nm  
**7 112 64 60 00 0**



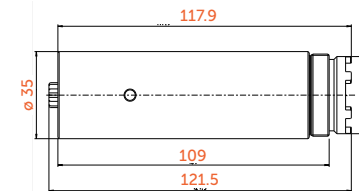
con batteria 18 V 3Ah

con batteria 18 V 3Ah

opzionale



Prolunga 100 mm  
**6 42 03 005 01 0**



Testa angolare fino a 18 Nm  
3/8" Profilo quadro esterno  
**9 01 02 017 02 0**



Testa angolare fino a 45 Nm  
3/8" Profilo quadro esterno  
**9 01 02 015 02 0**



Testa angolare fino a 60 Nm  
1/2" Profilo quadro esterno  
**9 01 02 016 02 0**



## Livelli dimensionali ASM 18-3 PC, ASM 18-8 PC, ASM 18-12 PC



### **ASM 18-3 PC**

Avvitatore di precisione a batteria, impugnatura centrale, fino a 3 Nm.  
Portautensile QuickIN 1/4"  
Brugola esagonale.

**7 112 77 60 00 0**



### **ASM 18-8 PC**

Avvitatore di precisione a batteria, impugnatura centrale, fino a 8 Nm.  
Portautensile QuickIN 1/4"  
Brugola esagonale.

**7 112 78 60 00 0**



### **ASM 18-12 PC**

Avvitatore di precisione a batteria, impugnatura centrale, fino a 12 Nm.  
Portautensile QuickIN 1/4"  
Brugola esagonale.

**7 112 79 60 00 0**

