



Suojaleukapari (P) prisma 110 mm alumiini (FEIN VersaMAG)

FEIN VersaMAG -suojaleukapari (B) prisma 110 mm, valmistettu alumiinista. VersaMAG-suojaleuat tarjoavat tukevan pidon työstettäessä pyörö- ja neliöprofiileja Ø 30 mm:iin saakka. Ylemmän 90°:n jyrityn uran ansiosta litteän materiaalin kiinnittäminen onnistuu ongelmitta. Ei materiaalin naarmuuntumista – parasta laatua myös aroilla työkappaleilla, kuten ruostumaton teräs, alumiini tai muovit. Suojaleukojen avulla työkappale ei pääse heilumaan tai liukumaan. Suojaleukojen FEIN Premium -laatu takaa pitkän käyttöiän ja samalla materiaalien suojan. Lyhentää jälkityöstöaikaa ja lisää arkojen työkappaleiden kannattavuutta. Yhteensopiva ainoastaan FEIN VersaMAG -ruuvipenkkisarjan (9 07 01 003 02 0) kanssa. |Toimituksen sisältö:|2 alumiinisuojaleukaa P (prisma) Ø 30 mm:iin saakka

Tuotenumero: 3 02 40 477 01 0

tekniset tiedot

YLEISET OMINAISUUDET

Materiaali

Alumiini

Leuan korkeus

40 mm

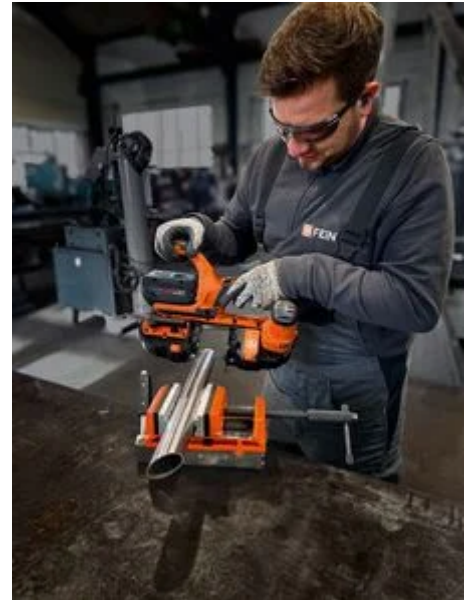
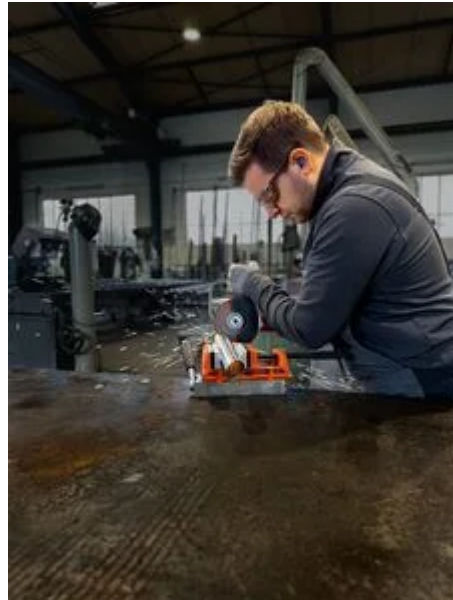
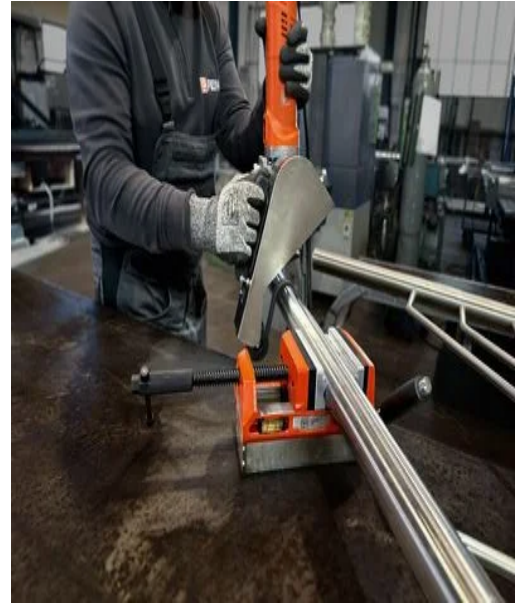
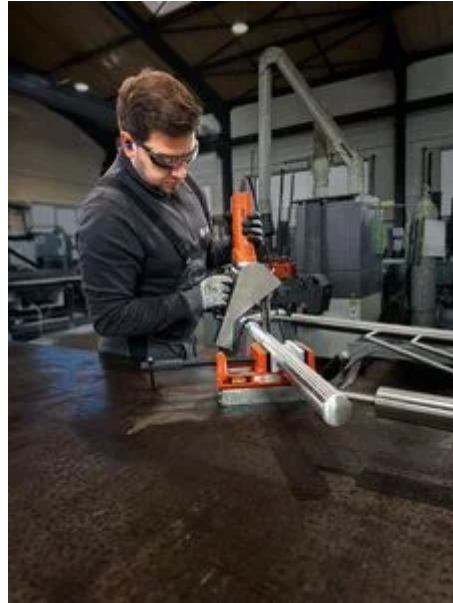
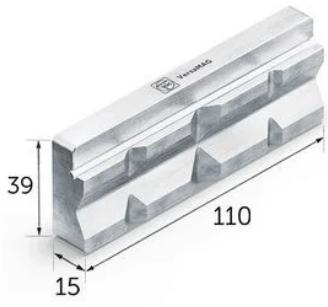
Leuan leveys

110 mm

Paino

0,25 kg

Sovelluskuvat





FEIN

