



Schutzbackenpaar (P) Prisma 110 mm Aluminium (FEIN VersaMAG)

FEIN VersaMAG Schutzbackenpaar (P) Prisma 110 mm aus Aluminium. Bei der Bearbeitung von Rund- und Vierkantprofilen bis \varnothing 30 mm erreichen die VersaMAG Schutzbacken einen sicheren Halt. Spannen von Flachmaterial dank der oberen 90° Einfräsung problemlos möglich. Kein Verkratzen des Materials – Höchste Qualität auch bei empfindlichen Werkstücken wie Edelstahl, Aluminium oder Kunststoffen. Dank der Schutzbacken kein Wackeln oder Verrutschen des Werkstücks. Die FEIN Premium-Qualität der Schutzbacken garantiert Langlebigkeit bei gleichzeitigem Schutz der Materialien. Spart Nachbearbeitungszeit und steigert die Produktivität von empfindlichen Werkstücken. Nur kompatibel mit dem FEIN VersaMAG Schraubstock Set (9 07 01 003 02 0).|Lieferumfang:|2 Aluminiumschutzbacken P (Prisma) bis \varnothing 30 mm

78.10 CHF UVP + vRG inkl. MwSt.

Bestellnummer: 3 02 40 477 01 0

Technische Daten

ALLGEMEINE TECHNISCHE DATEN

Material

Aluminium

Backenhöhe

40 mm

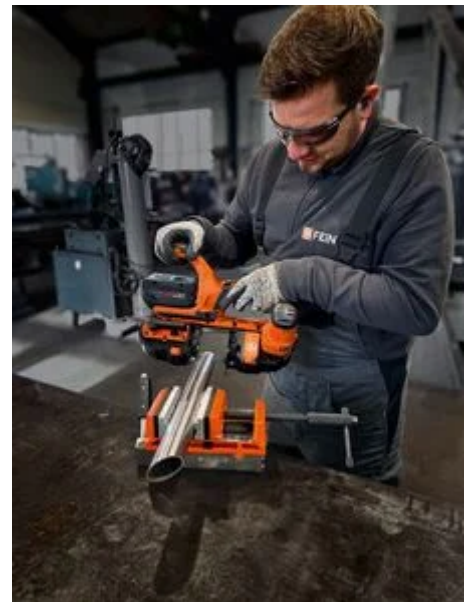
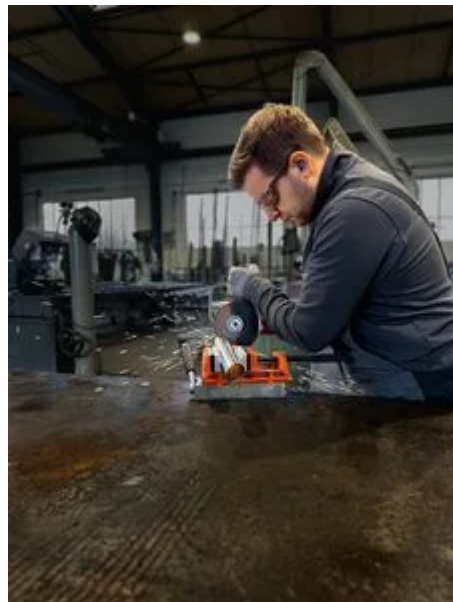
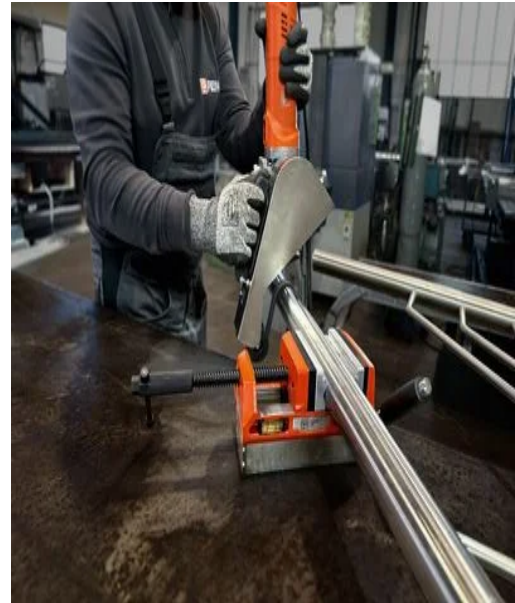
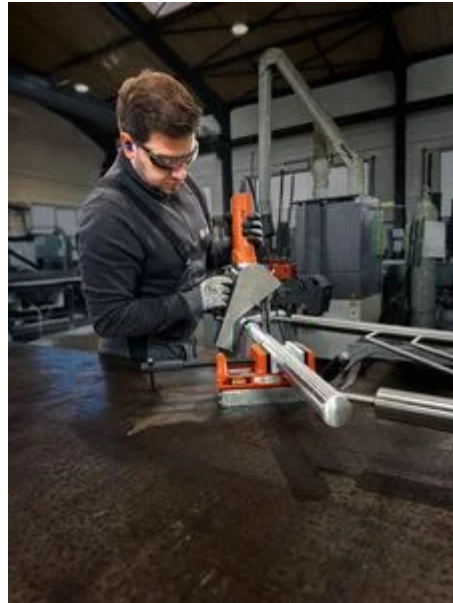
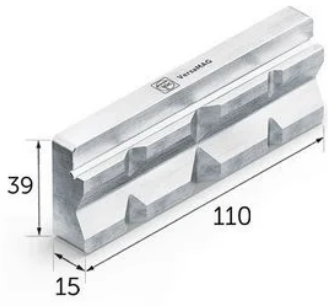
Backenbreite

110 mm

Gewicht

0,25 kg

Anwendungsbeispiele





FEIN

