



Beskyttelseskæbepar (P) prisme 110 mm aluminium (FEIN VersaMAG)

FEIN VersaMAG-beskyttelseskæbepar (P) prisme 110 mm af aluminium. Ved bearbejdning af runde og firkantede profiler op til Ø 30 mm giver VersaMAG-beskyttelseskæberne sikker fastholdelse. Flade materialer spændes let fast takket være 90°-indfræsning foroven. Ingen ridser i materialet – den højeste kvalitet, også til følsomme emner som rustfrit stål, aluminium og plast. Takket være beskyttelseskæberne rokker og glider emnet ikke. Beskyttelseskæberne i FEINs velkendte høje kvalitet garanterer lang levetid og beskytter samtidig materialet. Sparer tid til efterbehandling og øger produktiviteten ved følsomme emner. Kun kompatibel med FEIN VersaMAG-skruestiksæt (9 07 01 003 02 0).|Medfølgende dele:|2 aluminiumsbeskyttelseskæber P (prisme) op til Ø 30 mm

442,50 kr ekskl. Moms

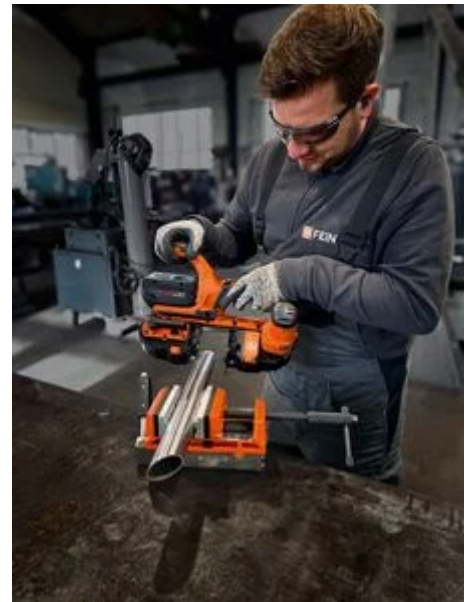
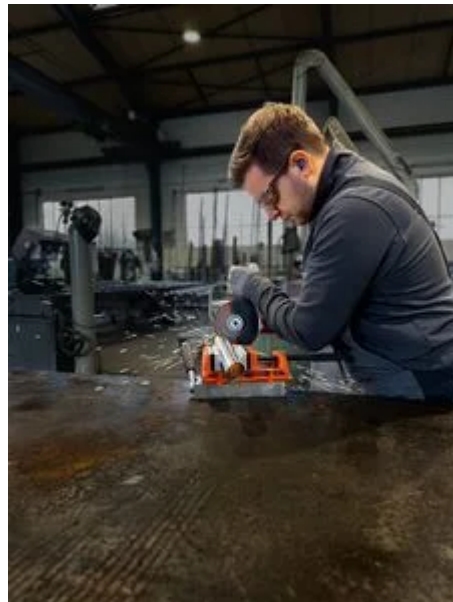
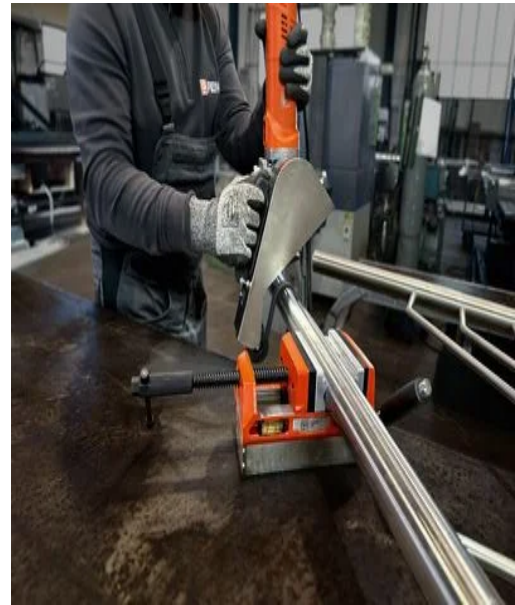
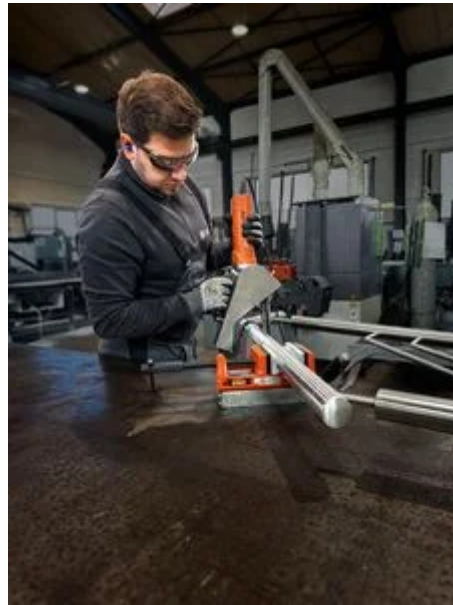
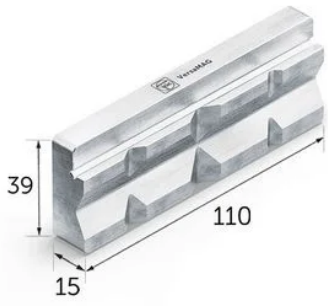
Produktnummer: 3 02 40 477 01 0

Tekniske data

GENERELLE TEKNISKE DATA

| | |
|------------|-----------|
| Materiale | Aluminium |
| Kæbehøjde | 40 mm |
| Kæbebredde | 110 mm |
| Vægt | 0,25 kg |

Eksempler på brug





FEIN

